

ACTA DE RESPUESTAS Y ACLARACIONES

PROCESO DE CONTRATACIÓN BID-PRIZA-CNELMAN-ST-OB-017 "CONSTRUCCIÓN LÍNEA SIMPLE CIRCUITO PORTOVIEJO 2 - PLAYA PRIETA"

Miércoles 07 de noviembre de 2018 (14H00)

En la ciudad de Manta siendo las 08:30 del Miércoles 07 de noviembre de 2018, en la sala de sesiones de la CNEL EP – Unidad de Negocio Manabí, la comisión de evaluación del proceso BID-PRIZA-CNELMAN-ST-OB-017 "CONSTRUCCIÓN LÍNEA SIMPLE CIRCUITO PORTOVIEJO 2 - PLAYA PRIETA" designada por la máxima autoridad de CNEL EP UN MANABÍ responde las preguntas formuladas por los oferentes:

Pregunta 1: Para el desbroce confirmar el ancho en metros que se requerirá por cada km de Desbroce.

Fecha de Pregunta: *lunes 25 de octubre de 2018 (15:44)*

Respuesta 1: El ancho requerido por cada km es de 16 metros.

Pregunta 2: Se solicita los pesos en Kg para cada uno de los ítems del rubro 21 Estructuras metálicas.

Fecha de Pregunta: *lunes 25 de octubre de 2018 (15:44)*

Respuesta 2: Los pesos en Tn de los ítems considerados en el rubro 21 se presentan en el siguiente cuadro.

ESTRUCTURA		Peso Estructuras
No.	TIPO	Ton
1	TSL	1.42
2	TSL+3	1.68
3	TSL+6	1.95
4	TSP	1.64
5	TSP+3	1.93
6	TSP+6	2.23
7	A-10	2.05
8	A-30	2.59
9	A30+3	3.09
10	A-60	3.40
11	A60+3	4.05
12	TRAU-90	3.76

Pregunta 3: Para poder cotizar las estructuras metálicas el fabricante requiere los árboles de carga de las estructuras metálicas/torres que se requiere en el proyecto.

Fecha de Pregunta: *lunes 25 de octubre de 2018 (15:44)*

Respuesta 3: En caso de requerir los árboles de carga de las estructuras metálicas/torres, deberá acercarse a las instalaciones de la CNEL EP UN Manabí, ubicadas en la calle 23 S/N y Avenida Flavio Reyes de la ciudad de Manta, en el horario de 08:00 a 17:00. Preguntar por la Lic. Jessica Jessenia Andrade Palma (Líder de Adquisiciones).

Pregunta 4: Para el rubro 13.1 confirmar si se cotiza cable OPGW para el cual se requiere las especificaciones o si se cotiza cable de acero 5/16 ya que el rubro indica los dos tipos de cable.

Fecha de Pregunta: lunes 25 de octubre de 2018 (15:44)

Respuesta 4: Considerar el rubro Cable de guardia OPGW cuyas especificaciones técnicas se presentan a continuación:

- Tipo de cable: OPGW de 24 fibras
- Numero hilos de aluminio: 6
- Número hilos de acero: 12
- Peso aproximado: 0.389 kg/m
- Diámetro aprox. 12.5 mm
- Esfuerzo mecánico de rotura: 5.654 kgf
- Esfuerzo mecánico de diseño: 800 Kgf (Máximo)
- Módulo de elasticidad final: 9.830 kg/mm²
- Coeficiente de dilatación: 0.0000172 1/°C
- Resistencia eléctrica: 0.475 Ω / km.
- Corriente de cortocircuito durante 0.3 seg: 16 kA (Mín)

Deberán ser tomadas en consideración las siguientes normas: IEC e IEEE, en lo relacionado a los hilos de aluminio y fibras ópticas; NEMA, en relación a los métodos de medición del voltaje de radio interferencia (RIV).

Pregunta 5: Favor subir al portal web el anexo 4 e indicar a que corresponde dicho anexo ya que al momento de descargar solo aparecen los anexos 1, 2, 3 y 5.

Fecha de Pregunta: lunes 25 de octubre de 2018 (15:44)

Respuesta 5: En caso de requerir el anexo 4 (árboles de carga de las estructuras metálicas/torres), deberá acercarse a las instalaciones de la CNEL EP UN Manabí, ubicadas en la calle 23 S/N y Avenida Flavio Reyes de la ciudad de Manta, en el horario de 08:00 a 17:00. Preguntar por la Lic. Jessica Jessenia Andrade Palma (Líder de Adquisiciones).

Pregunta 6: No se pueden abrir los archivos que corresponden a listado de rubros y cantidades anexo 3.

Fecha de Pregunta: lunes 25 de octubre de 2018 (15:44)

Respuesta 6: La comisión de evaluación ha ingresado a la página web www.cnelep.gob.ec link (<https://www.cnelep.gob.ec/portfolio-item/bid-ii-manabi/>), evidenciando que no existen problemas para la descarga de los archivos antes mencionados.

En caso de requerir la documentación del proceso, deberá acercarse a las instalaciones de la CNEL EP UN Manabí, ubicadas en la calle 23 S/N y Avenida Flavio Reyes de la ciudad de Manta, en el horario de 08:00 a 17:00. Preguntar por la Lic. Jessica Jessenia Andrade Palma (Líder de Adquisiciones).

Pregunta 7: Se requiere la tabla de datos técnicos garantizado de los materiales a suministrar o en su caso confirmar si no son requeridas para la presentación de la oferta.
Fecha de Pregunta: lunes 25 de octubre de 2018 (15:44)

Respuesta 7: En caso de requerir la tabla de datos técnicos de los materiales a ser utilizados en la obra, deberá acercarse a las instalaciones de la CNEL EP UN Manabí, ubicadas en la calle 23 S/N y Avenida Flavio Reyes de la ciudad de Manta, en el horario de 08:00 a 17:00. Preguntar por la Lic. Jessica Jessenia Andrade Palma (Líder de Adquisiciones).

Pregunta 8: Confirmar si la composición del hilo de guarda para el cable ACAR 750 MCM es 18/19 hilos.
Fecha de Pregunta: lunes 25 de octubre de 2018 (15:44)

Respuesta 8: Para el hilo de guarda en este proyecto, el tipo de cable a utilizarse será "Cable de fibra óptica OPGW".
Fecha de Pregunta: lunes 25 de octubre de 2018 (15:44)

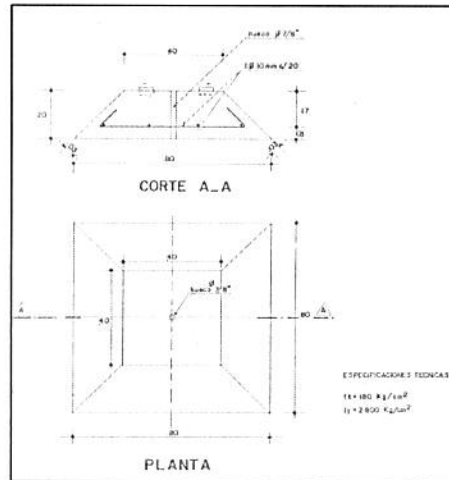
Pregunta 9: Confirmar que la obtención de los derechos de paso, permisos de construcción, expropiaciones de terrenos e indemnizaciones de sembríos para la construcción de la línea son responsabilidad de CNEL.
Fecha de Pregunta: lunes 25 de octubre de 2018 (15:44)

Respuesta 9: La obtención de los derechos de paso, permisos de construcción, expropiaciones de terrenos e indemnizaciones de sembríos para la construcción de la línea se la realizará en total cumplimiento del estudio. Los costos incurridos se encuentran considerados en el presupuesto referencial.

Pregunta 10: Confirmar las dimensiones del bloque de hormigón para tensor, rubro 40.5
Fecha de Pregunta: lunes 25 de octubre de 2018 (15:44)

Respuesta 10: Las dimensiones del bloque de hormigón se presentan en la siguiente imagen.





Pregunta 11: Se requiere el alcance del cumplimiento del plan de manejo ambiental rubro 43.1

Fecha de Pregunta: lunes 25 de octubre de 2018 (15:44)

Respuesta 11: Se adjunta **Estudio de Impacto ambiental** en el cual consta el Plan de Manejo Ambiental para este contrato.

Pregunta 12: Confirmar si las tablas de cantidades y rubros a presentar en la oferta corresponde a las paginas 131 hasta 138 del archivo pliegos, SECCION IX. Lista de cantidades.

Fecha de Pregunta: lunes 25 de octubre de 2018 (15:44)

Respuesta 12: La lista de Materiales a presentarse en la oferta se encuentra detallada en el pliego desde la página 131 hasta la página 138.

Pregunta 13: Confirmar en que rubro se cotiza las cajas de empalme para cable OPGW.

Fecha de Pregunta: lunes 25 de octubre de 2018 (15:44)

Respuesta 13: Este rubro será ejecutado para la conexión del cable OPGW (final – principio de bobinas).

Pregunta 14: Para el rubro suministro de postes items 42.1 y 42.2 la suma de 10 postes, mientras que en el rubro 2.1 de montaje e incado se indica 12 unidades, aclarar las unidades, aclarar las diferencias.

Fecha de Pregunta: lunes 25 de octubre de 2018 (15:44)

Respuesta 14: El número de postes utilizados durante la fase constructiva del proyecto se detalla a continuación:



MATERIAL	UNIDAD	CANTIDAD
Poste de 21 m de altura x 1600 kg esfuerzo de rotura	c/u	8
Poste de 21 m de altura x 2400 kg esfuerzo de rotura	c/u	2

Pregunta 15: Confirmar que CNEL contratará bajo la modalidad de precio unitario y cantidades según listado de rubros suministrado por CNEL.

Fecha de Pregunta: lunes 25 de octubre de 2018 (15:44)

Respuesta 15: CNEL EP contratará bajo la modalidad de precio unitario y cantidades según listado de rubros suministrado.

Pregunta 16: Estimados funcionarios, es de nuestro interés analizar la documentación de varios procesos publicados en importantes diarios del país antes de decidir nuestra participación en uno o varios de ellos. En los llamados a Licitación, numeral 5, se indica un link para descargar la información, pero ésta no se encuentra.

Requerimos que se suba inmediatamente la información al portal; o, en su defecto, nos hagan la llegar a este correo para los siguientes procesos:

BID-PRIZA-CNELMAN-ST-OB-014
BID-PRIZA-CNELMAN-ST-OB-015
BID-PRIZA-CNELMAN-ST-OB-016
BID-PRIZA-CNELMAN-ST-OB-017
BID-PRIZA-CNELMAN-ST-OB-019
BID-PRIZA-CNELMAN-DI-OB-006
BID-PRIZA-CNELMAN-DI-OB-008
BID-PRIZA-CNELMAN-DI-OB-012

Fecha de Pregunta: lunes 16 de octubre de 2018 (13:38)

Respuesta 16: La comisión de evaluación ha ingresado a la página web www.cnelep.gob.ec link (<https://www.cnelep.gob.ec/portfolio-item/bid-ii-manabi/>), evidenciando que no existen problemas para el acceso y descarga de los documentos correspondientes al proceso BID-PRIZA-CNELMAN-ST-OB-017 "CONSTRUCCIÓN LÍNEA SIMPLE CIRCUITO PORTOVIEJO 2 - PLAYA PRIETA", tal como se demuestra a continuación:





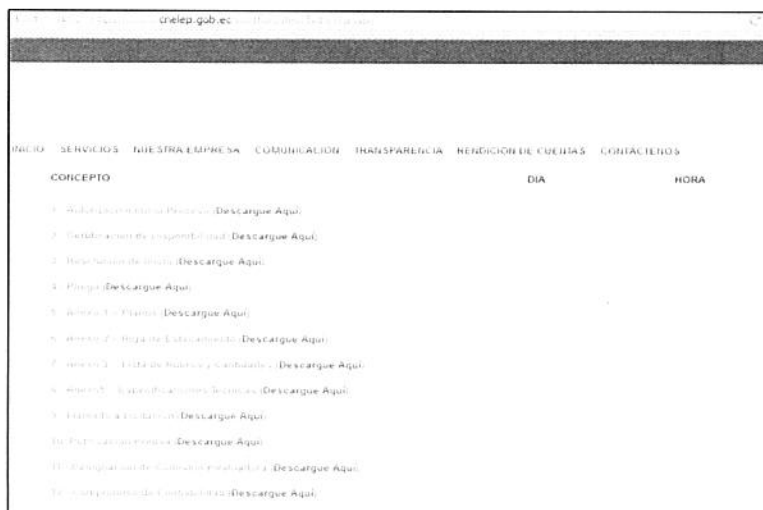
CONCEPTO	DÍA	HORA
1. Adjudicación Final Proceso (Descargue Aquí)		
2. Certificación de Disponibilidad (Descargue Aquí)		
3. Resolución de Inicio (Descargue Aquí)		
4. Pliego (Descargue Aquí)		
5. Anexo 1 - Pliegos (Descargue Aquí)		
6. Anexo 2 - Hoja de Establecimiento (Descargue Aquí)		
7. Anexo 3 - Lista de Materiales y Combustibles (Descargue Aquí)		
8. Anexo 4 - Especificaciones Técnicas (Descargue Aquí)		
9. llamado a licitación (Descargue Aquí)		
10. Publicación Previa (Descargue Aquí)		
11. Descripción de Estudios de Ingeniería (Descargue Aquí)		
12. Compromiso de Confidencialidad (Descargue Aquí)		

En caso de requerir la documentación del proceso, deberá acercarse a las instalaciones de la CNELEP UN Manabí, ubicadas en la calle 23 S/N y Avenida Flavio Reyes de la ciudad de Manta, en el horario de 08:00 a 17:00. Preguntar por la Lic. Jessica Jessenia Andrade Palma (Líder de Adquisiciones).

Pregunta 17: Me puede facilitar los TDR y pliegos de los BID que están en la página ya que es imposible descargarlos.

Fecha de Pregunta: lunes 25 de octubre de 2018 (17:08)

Respuesta 17: La comisión de evaluación ha ingresado a la página web www.cnelep.gob.ec link (<https://www.cnelep.gob.ec/portfolio-item/bid-ii-manabi/>), evidenciando que no existen problemas para el acceso y descarga de los documentos correspondientes al proceso BID-PRIZA-CNELMAN-ST-OB-017 "CONSTRUCCIÓN LÍNEA SIMPLE CIRCUITO PORTOVIEJO 2 - PLAYA PRIETA", tal como se demuestra a continuación:



CONCEPTO	DÍA	HORA
1. Adjudicación Final Proceso (Descargue Aquí)		
2. Certificación de Disponibilidad (Descargue Aquí)		
3. Resolución de Inicio (Descargue Aquí)		
4. Pliego (Descargue Aquí)		
5. Anexo 1 - Pliegos (Descargue Aquí)		
6. Anexo 2 - Hoja de Establecimiento (Descargue Aquí)		
7. Anexo 3 - Lista de Materiales y Combustibles (Descargue Aquí)		
8. Anexo 4 - Especificaciones Técnicas (Descargue Aquí)		
9. llamado a licitación (Descargue Aquí)		
10. Publicación Previa (Descargue Aquí)		
11. Descripción de Estudios de Ingeniería (Descargue Aquí)		
12. Compromiso de Confidencialidad (Descargue Aquí)		

En caso de requerir la documentación del proceso, deberá acercarse a las instalaciones de la CNEL EP UN Manabí, ubicadas en la calle 23 S/N y Avenida Flavio Reyes de la ciudad de Manta, en el horario de 08:00 a 17:00. Preguntar por la Lic. Jessica Jessenia Andrade Palma (Líder de Adquisiciones).

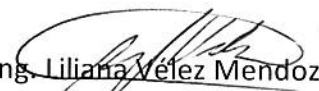
Siendo las 10H00 se da por terminada la reunión.



Ing. Julio Lino Mendoza
PRESIDENTE DE LA COMISIÓN



Ing. Oscar Vergara Delgado
DELEGADO TÉCNICO



Ing. Liliana Vélez Mendoza
DELEGADO TÉCNICO



Ing. Genny Alexandra Vera Pico
DELEGADO FINANCIERO



Ab. José Velásquez Cano
DELEGADO JURÍDICO



11

A

W