



UNIDAD DE NEGOCIO EL ORO

CONTRATO No. 019-2022

**“EOR ESTUDIOS TÉCNICOS INTEGRALES PARA
LA EJECUCIÓN DE OBRAS DE REPOTENCIACIÓN
Y AMPLIACIÓN EN SUBESTACIONES DE CNEL
EP UN EL ORO GD”**

PROYECTO 3:

REPOTENCIACIÓN DE LA S/E LA IBERIA

CAPÍTULO 6

*Especificaciones técnicas de equipos y
materiales para la obra electromecánica*

C.E.C ELECTRIORO S.A.S.

Firma Consultora





ÍNDICE

ESPECIFICACIONES TÉCNICAS PARA EQUIPOS DE 69 KV	17
6.1 INTERRUPTOR DE POTENCIA 69 KV TIPO TANQUE MUERTO	17
ALCANCE	17
NORMAS	17
ESPECIFICACIONES TÉCNICAS GENERALES	17
General	17
Condiciones ambientales	17
Características eléctricas	18
Condiciones de servicio y tropicalización	18
CARACTERÍSTICAS CONSTRUCTIVAS	18
Generales	18
Aisladores o pasatapas	19
Mecanismo de operación	19
Gabinete de Comando y Control	21
Terminales	22
Accesorios	22
Transformadores de Corriente	23
PRUEBAS	23
General	23
Pruebas prototipo (type tests)	23
Pruebas de rutina	24
Pruebas e inspecciones en el sitio	24
DISEÑOS E INFORMACIÓN A SUMINISTRAR	25
Información a ser incluida en la oferta	25
Información a ser suministrada después de la suscripción del contrato	25
REPUESTOS	27
Lote de Repuestos	27
ESPECIFICACIONES DEL EQUIPO	27
6.2 SECCIONADORES TRIPOLARES DE 69 kV	30





ALCANCE	30
NORMAS	30
REQUERIMIENTOS GENERALES	31
General	31
Condiciones Ambientales.....	31
Características eléctricas.....	31
CARACTERÍSTICAS CONSTRUCTIVAS	31
Generales.....	31
Aisladores	33
Mecanismo de operación.....	33
Gabinete de Comando y Control.....	34
Terminales y conectores	35
Accesorios.....	35
PRUEBAS	36
General	36
Pruebas prototipo (Type tests)	36
Pruebas de rutina.....	37
Pruebas e inspecciones en el sitio.....	37
DISEÑOS Y DATOS A SUMINISTRARSE	37
Información a ser incluida en la oferta	37
Información a ser suministrada después de la suscripción del contrato.....	38
ESPECIFICACIONES DEL EQUIPO.....	39
6.3 APARTARRAYOS 69 KV.....	44
ALCANCE	44
NORMAS	44
ESPECIFICACIONES TÉCNICAS GENERALES	44
Generales.....	44
Condiciones Ambientales.....	44
Características eléctricas.....	45
CARACTERÍSTICAS CONSTRUCTIVAS	45
Generales.....	45
Herrajes y Accesorios.....	46





CARACTERÍSTICAS TÉCNICAS.....	46
PRUEBAS	46
General	46
Pruebas Prototipo (type tests)	46
Pruebas de rutina.....	47
Pruebas de Aceptación	47
Pruebas en sitio.....	48
DISEÑOS E INFORMACION A SUMINISTRAR.....	48
Información a ser incluida en la oferta	48
Información a ser suministrada después de la suscripción del contrato.....	48
ESPECIFICACIONES DEL EQUIPO.....	50
6.4 TRANSFORMADOR DE POTENCIA 67/13.8 KV, 20/24 MVA	51
ALCANCE	51
NORMAS	51
REQUERIMIENTOS GENERALES	51
CARACTERÍSTICAS CONSTRUCTIVAS	53
Generales.....	53
Tanque, tapas y acoplamientos	54
Base	56
Núcleo.....	56
Devanados	57
Aisladores pasatapas (bushings) y cajas terminales.....	58
Radiadores	59
Sistema de Enfriamiento Automático	59
Sistema de Preservación de Aceite	60
Aceite para el transformador	60
Transformador de Corriente	61
Accesorios y equipos auxiliares.....	61
Monitor Electrónico de Temperatura (Requerimientos mínimos)	64
Modo de embarque	70
Pintura	71
HERRAMIENTAS Y DISPOSITIVOS ESPECIALES	71





PRUEBAS	72
DISEÑOS E INFORMACIÓN A SUMINISTRAR	76
ESPECIFICACIONES DEL EQUIPO.....	78
6.5 AISLADORES Y HERRAJES PARA 69 KV	81
ALCANCE	81
NORMAS	81
CONSIDERACIONES PARA EL DISEÑO	81
Condiciones Ambientales.....	81
CARACTERÍSTICAS CONSTRUCTIVAS	82
General	82
Materiales y Mano de Obra	82
CARACTERÍSTICAS PARTICULARES DE LOS AISLADORES Y HERRAJES	83
Aisladores	83
Herrajes y Accesorios.....	84
PRUEBAS	88
Aisladores	88
Accesorios y Herrajes	88
DISEÑO Y DATOS A SUMINISTRARSE.....	89
Información a ser incluida en la oferta.	89
Información a ser suministrada después de la suscripción del contrato.....	90
MEDIDAS Y PAGOS.....	90
6.6 TABLEROS DE CONTROL, PROTECCIÓN Y MEDICIÓN.....	92
GENERAL.....	92
Condiciones Ambientales.....	92
Requisitos Generales.....	92
Requisitos del sistema de control de la subestación.....	93
ALCANCE DEL SUMINISTRO.....	93
CONCEPTOS BÁSICOS PARA EL DISEÑO	94
NORMAS APLICABLES	95
SEÑALES ANALÓGICAS A TRANSMITIRSE AL CENTRO DE CONTROL.....	95
SEÑALES DIGITALES A TRANSMITIRSE AL CENTRO DE CONTROL	95
Estado de interruptores y seccionadores, patio y servicios auxiliares	96





Alarmas	96
Comandos	97
CARACTERÍSTICAS GENERALES DE LOS IED's	98
REQUISITOS DEL SISTEMA DE PROTECCIONES	99
Aspectos generales	99
Esquema de recierre	100
Sistema de protección de transformadores de potencia (TABLERO PARA TRANSFORMADOR).	101
REQUISITOS DE CONTADORES DE ENERGÍA	102
CARACTERÍSTICAS CONSTRUCTIVAS DE LOS TABLEROS	104
Generales	104
Estructuras	104
Puesta a tierra	105
Iluminación, tomacorrientes y calefactores	105
Alambrado y conexionado	106
Placas de Identificación	107
Conmutadores para control	107
PRUEBAS	108
Pruebas de fábrica (FAT)	108
Pruebas e Inspecciones en el sitio	109
DISEÑOS E INFORMACIÓN A SUMINISTRAR	109
SOFTWARE Y LICENCIAS	110
ESPECIFICACIONES DEL EQUIPO	110
EESPECIFICACIONES TÉCNICAS PARA EQUIPOS DE 13.8 KV	128
6.7 INTERRUPTOR DE POTENCIA 24 KV TIPO TANQUE MUERTO	128
ALCANCE	128
NORMAS	128
ESPECIFICACIONES TÉCNICAS GENERALES	128
General	128
Condiciones ambientales	128
Características eléctricas	129
Condiciones de servicio y tropicalización	129





CARACTERÍSTICAS CONSTRUCTIVAS	129
Generales	129
Aisladores o pasatapas.....	130
Mecanismo de operación.....	130
Gabinete de Comando y Control.....	132
Terminales	132
Accesorios	133
Transformadores de Corriente.....	133
PRUEBAS	134
General	134
Pruebas prototipo (type tests)	134
Pruebas de rutina.....	135
Pruebas e inspecciones en el sitio.....	135
DISEÑOS E INFORMACIÓN A SUMINISTRAR.....	136
Información a ser incluida en la oferta	136
Información a ser suministrada después de la suscripción del contrato.....	136
REPUESTOS	137
Lote de Repuestos.....	137
ESPECIFICACIONES DEL EQUIPO.....	137
6.8 SECCIONADORES TRIPOLARES MOTORIZADOS PARA MEDIA TENSIÓN	140
ALCANCE	140
NORMAS	140
REQUERIMIENTOS GENERALES	140
Condiciones Ambientales.....	140
General	141
Características eléctricas.....	141
CARACTERÍSTICAS CONSTRUCTIVAS	141
Generales	141
Aisladores	142
Mecanismo de operación.....	143
Terminales y conectores	143
Accesorios	143





PRUEBAS	144
Pruebas prototipo (Type tests)	144
Pruebas de rutina.....	144
Pruebas e inspecciones en el sitio.....	145
DISEÑOS Y DATOS A SUMINISTRARSE	145
Información a ser incluida en la oferta	145
Información a ser suministrada después de la suscripción del contrato.....	146
ESPECIFICACIONES DEL EQUIPO.....	147
6.9 SECCIONADORES UNIPOLARES Y DE TIPO TANDEM PARA MEDIA TENSIÓN.....	149
ALCANCE	149
NORMAS	149
REQUERIMIENTOS GENERALES	149
Condiciones Ambientales.....	149
General	150
Características eléctricas.....	150
CARACTERÍSTICAS CONSTRUCTIVAS	150
Generales	150
Aisladores	151
Mecanismo de operación.....	152
Terminales y conectores	152
Accesorios.....	152
PRUEBAS	152
Pruebas prototipo (Type tests)	152
Pruebas de rutina.....	153
Pruebas e inspecciones en el sitio.....	153
DISEÑOS Y DATOS A SUMINISTRARSE	153
Información a ser incluida en la oferta	154
Información a ser suministrada después de la suscripción del contrato.....	154
ESPECIFICACIONES DEL EQUIPO.....	155
6.10 TRANSFORMADORES DE POTENCIAL PARA MEDIA TENSIÓN.....	158
ALCANCE	158
NORMAS	158





REQUERIMIENTOS GENERALES	158
General	158
Condiciones ambientales	158
Características eléctricas.....	159
CARACTERÍSTICAS CONSTRUCTIVAS	159
Generales	159
Aislamientos	160
Terminales o conectores.....	160
Cajas de terminales.....	160
Requerimientos especiales	161
Accesorios.....	161
PRUEBAS	161
General	161
Pruebas prototipo (type tests)	161
Pruebas de rutina.....	162
Pruebas e inspecciones en el sitio.....	162
DISEÑOS Y DATOS A SUMINISTRARSE	163
Información a ser incluida en la oferta	163
Información a ser suministrada después de la suscripción del contrato.....	163
ESPECIFICACIONES DEL EQUIPO.....	164
6.11 TRANSFORMADOR DE CORRIENTE PARA MEDIA TENSIÓN	166
ALCANCE	166
NORMAS	166
REQUERIMIENTOS GENERALES	166
General	166
Condiciones ambientales	166
Características eléctricas.....	167
CARACTERÍSTICAS CONSTRUCTIVAS	167
Generales.....	167
Aislamientos	168
Terminales o conectores.....	168
Cajas de terminales.....	168





Requerimientos especiales	169
Accesorios	169
PRUEBAS	169
General	169
Pruebas prototipo (type tests)	170
Pruebas de rutina	170
Pruebas e inspecciones en el sitio	170
DISEÑOS Y DATOS A SUMINISTRARSE	171
Información a ser incluida en la oferta	171
Información a ser suministrada después de la suscripción del contrato	171
ESPECIFICACIONES DEL EQUIPO	173
6.12 APARTARRAYOS 13.8 kV	175
ALCANCE	175
NORMAS	175
ESPECIFICACIONES TÉCNICAS GENERALES	175
Generales	175
Condiciones Ambientales	175
Características eléctricas	176
CARACTERÍSTICAS CONSTRUCTIVAS	176
Generales	176
Herrajes y Accesorios	177
CARACTERÍSTICAS TÉCNICAS	177
PRUEBAS	177
General	177
Pruebas Prototipo (type tests)	177
Pruebas de rutina	178
Pruebas de Aceptación	178
Pruebas en sitio	179
DISEÑOS E INFORMACION A SUMINISTRAR	179
Información a ser incluida en la oferta	179
Información a ser suministrada después de la suscripción del contrato	179
ESPECIFICACIONES DEL EQUIPO	181





6.13	RECONECTADORES DE MEDIA TENSIÓN	182
	ALCANCE	182
	NORMAS	182
	REQUERIMIENTOS GENERALES	182
	Condiciones ambientales	182
	General	183
	Características eléctricas.....	183
	Condiciones de servicio y tropicalización	183
	CARACTERÍSTICAS CONSTRUCTIVAS	183
	Generales	183
	Aisladores o pasatapas.....	184
	Características.....	184
	Gabinete de Control.....	184
	Conectores.....	186
	Accesorios.....	186
	Transformadores de Corriente.....	187
	Transformadores/sensores de Voltaje	187
	PRUEBAS	187
	General	187
	Pruebas prototipo (type tests)	188
	Pruebas de rutina.....	188
	Pruebas e inspecciones en el sitio.....	188
	DISEÑOS E INFORMACIÓN A SUMINISTRAR.....	189
	Información a ser incluida en la oferta	189
	Información a ser suministrada después de la suscripción del contrato.....	189
	ESPECIFICACIONES DEL EQUIPO.....	190
6.14	TABLEROS DE SERVICIOS AUXILIARES.....	204
	ALCANCE	204
	NORMAS	204
	CONSIDERACIONES PARA EL DISEÑO	205
	Condiciones Ambientales.....	205
	CARACTERÍSTICAS CONSTRUCTIVAS	205





General	205
CARACTERÍSTICAS PARTICULARES DE LOS TABLEROS DE SERVICIOS AUXILIARES	206
Tableros	206
Estructura	207
Barras, Derivaciones y Conexiones de Barras	207
Conexiones de los cables de fuerza y soportes	208
Alambrado y bloques terminales	209
Instrumentos y medidores	209
Relés	210
Disyuntores de caja moldeada	210
Tablero de distribución	211
Alarmas, comandos y señalización.....	212
Placas de identificación.....	213
Pintura	213
Herramientas	213
Pruebas	213
Pruebas en fábrica	214
Pruebas en sitio.....	214
DISEÑO Y DATOS A SUMINISTRARSE.....	214
Información a ser incluida en la oferta.	214
Información a ser suministrada después de la suscripción del contrato.....	215
Medidas y Pagos	216
ESPECIFICACIONES TÉCNICAS PARA EL SUMINISTRO DE MATERIALES	217
6.15 ESTRUCTURAS METÁLICAS/PÓRTICOS	217
ALCANCE	217
NORMAS	217
CONSIDERACIONES PARA EL DISEÑO	218
Condiciones Ambientales.....	218
CARACTERÍSTICAS CONSTRUCTIVAS	218
General	218
Detalles Estructurales	219
CARACTERÍSTICAS PARTICULARES DE LAS ESTRUCTURAS METÁLICAS.....	219





Fabricación del acero	219
Limpieza y Galvanizado	220
Pernos, tuercas y arandelas	221
MARCAS, EMBALAJE Y TRANSPORTE	222
Marcas	222
Embalaje	222
Transporte	222
PRUEBAS	222
Armado en Fábrica	222
Ensayos	222
DISEÑO Y DATOS A SUMINISTRARSE.....	223
Información a ser incluida en la oferta.	223
Medidas y Pagos	223
6.16 SISTEMA DE ILUMINACIÓN EXTERIOR 69 y 13.8 KV	225
ALCANCE	225
NORMAS	225
CONSIDERACIONES PARA EL DISEÑO	225
Condiciones Ambientales.....	225
CARACTERÍSTICAS CONSTRUCTIVAS	226
General	226
CARACTERÍSTICAS PARTICULARES DEL SUMINISTRO	226
Iluminación de Patios.....	226
PRUEBAS	227
Reportes de pruebas fotométricas:	227
Reporte de pruebas	227
Certificados de conformidad:.....	228
DISEÑO Y DATOS A SUMINISTRARSE.....	228
Información a ser incluida en la oferta.	228
Información a ser suministrada después de la suscripción del contrato.....	228
MEDIDAS Y PAGOS.....	229
ESPECIFICACIONES DEL EQUIPO.....	229
6.17 CABLES DE COBRE Y ALUMINIO DESNUDOS.....	231





ALCANCE	231
NORMAS	231
CARACTERÍSTICAS CONSTRUCTIVAS	231
General	231
Conductores de aluminio.....	232
Conductores de cobre desnudo.....	233
Cable de acero galvanizado.....	234
ESPECIFICACIONES TÉCNICAS.....	234
6.18 CABLES DE FUERZA Y CONTROL	235
ALCANCE	235
NORMAS	235
CONSIDERACIONES PARA EL DISEÑO	235
Condiciones Ambientales.....	235
CARACTERÍSTICAS CONSTRUCTIVAS	236
General	236
Características particulares para cables de baja tensión para fuerza y control (hasta 600V)	236
Características particulares para cables aislados de media tensión (15 kV).....	237
Normas	238
Características principales.....	239
MARCAS, EMBALAJE Y TRANSPORTE	241
Embalaje	241
Conductor de cobre de fuerza y control	242
Transporte	242
PRUEBAS	242
DISEÑO Y DATOS A SUMINISTRARSE.....	242
Información a ser incluida en la oferta.	243
Información a ser suministrada después de la suscripción del contrato.....	243
ESPECIFICACIONES TÉCNICAS.....	243
MEDIDAS Y PAGOS.....	243
6.19 BANDEJAS PORTACONDUCTORES	244
ALCANCE	244





NORMAS	244
CONSIDERACIONES PARA EL DISEÑO	244
Condiciones Ambientales.....	244
CARACTERÍSTICAS CONSTRUCTIVAS	245
General	245
Detalles Estructurales	245
CARACTERÍSTICAS PARTICULARES DE LAS BANDEJAS PORTACONDUCTORES.....	246
Fabricación del acero	246
Limpieza y Galvanizado	247
Pernos, tuercas y arandelas	248
PRUEBAS	248
Ensayos	248
DISEÑO Y DATOS A SUMINISTRARSE.....	249
Información a ser incluida en la oferta.	249
Información a ser suministrada después de la suscripción del contrato.....	249
Medidas y Pagos	249
6.20 AISLADORES DE PORCELANA TIPO LINE POST PARA MEDIA TENSIÓN	251
ALCANCE	251
NORMAS	251
DETALLE CONSTRUCTIVO:.....	251
CARACTERÍSTICAS TÉCNICAS:.....	251
6.21 PUNTAS TERMINALES POLÍMERO TIPO EXTERIOR 15 KV	253
ALCANCE	253
NORMAS	253
CARACTERÍSTICAS CONSTRUCTIVAS	254
FORMA DE PAGO	255
6.22 ACCESORIOS EMT 4" (CONTIENE: TUBO, CODO, UNIONES, REVERSIBLE)	256
CONDICIONES GENERALES.....	256
Tubería y accesorios EMT	256
Reversible	257
6.23 YUGO TRIANGULAR.....	258
CONDICIONES GENERALES.....	258





C.E.C. ELECTRIORO S.A.S.

CARACTERÍSTICA CONSTRUCTIVA	258
MATERIALES CON ESPECIFICACIONES HOMOLOGADAS POR EL ENTE RECTOR DEL SECTOR ELÉCTRICO	259
ALCANCE	259
MATERIALES Y/O EQUIPOS ELÉCTRICOS	259



C.E.C. ELECTRIORO S.A.S.



NOVIEMBRE 2022



PASAJE - EL ORO - ECUADOR PARROQUIA: OCHOA LEON LA LIBERTAD No.2 A CIEN METROS DE LA COOPERATIVA ECUATORIANO PULMAN

CEL: 0996138938 MAIL: electriorosas@gmail.com

ESPECIFICACIONES TÉCNICAS PARA EQUIPOS DE 69 KV

6.1 INTERRUPTOR DE POTENCIA 69 KV TIPO TANQUE MUERTO

ALCANCE

Estas especificaciones técnicas establecen los requisitos técnicos para el diseño, fabricación, pruebas en fábrica y pruebas en sitio de interruptores para voltajes de operación de 69 kV para intemperie tipo tanque muerto. El medio aislante de los interruptores será SF6.

NORMAS

Los interruptores deben satisfacer en general las normas aplicables que se describen a continuación:

- Comisión Electrotécnica Internacional (International Electrotechnical Commission, IEC) Publicación IEC 62271-100.
- American National Standard Institute ANSI/IEEE. Publicación C37.06.
- American Society for Testing and Materials ASTM
- Normas ISO de las series 9000 y 14000.

En todos los casos regirá la versión vigente de cada norma a la fecha de la convocatoria para el concurso, incluyendo los anexos, adenda o revisiones vigentes.

ESPECIFICACIONES TÉCNICAS GENERALES

General

Las especificaciones y características señaladas son las básicas que se deben cumplir y que deben ser consideradas por el Contratista de la Obra.

Condiciones ambientales

Las condiciones ambientales son las siguientes:

ITEM	CARACTERÍSTICAS	UNIDAD	ESPECIFICACIÓN
1.	CONDICIONES AMBIENTALES PARA DISEÑO DE LOS EQUIPOS.		
1.1	Máxima temperatura ambiente	°C	45
1.2	Mínima temperatura ambiente	°C	5
1.3	Máxima temperatura promedio diaria	°C	32
1.4	Humedad relativa promedio	%	90





1.5	Precipitación pluvial media anual	mm	1.000
1.6	Elevación sobre el nivel del mar	m	1.000
1.7	Velocidad máxima del viento	km/h	90
1.8	Aceleración del suelo: horizontal / vertical	g	0,75 / 0,5

Características eléctricas

Serán las indicadas en las "Especificaciones del equipo".

Condiciones de servicio y tropicalización

- El equipo debe ser diseñado y con capacidad suficiente para su operación satisfactoria a mil (1.000) metros sobre el nivel del mar, dentro de un rango de variación de la temperatura de cinco a cuarenta grados centígrados (40 °C) y en una localización donde las superficies expuestas, a la acción directa de los rayos del sol, alcanzan temperaturas no mayores a cincuenta grados centígrados (50 °C) debido a la altitud y cercanía de la línea ecuatorial. Todos los materiales deberán ser seleccionados, y, si se requiere, especialmente tratados para su servicio en estas condiciones sin que se afecte su vida útil y la eficiencia del equipo. La humedad es 90%.
- Todo el cableado y equipo auxiliar deberá ser tropicalizado, para protección contra hongos y otras plantas parásitas. La construcción de todas las cabinas de control o gabinetes deberá ser adecuada para asegurar una efectiva circulación de aire. Deberán suministrarse calefactores en la cabina de control para evitar el deterioro con la humedad.

CARACTERÍSTICAS CONSTRUCTIVAS

Generales

- a) El diseño y construcción de los interruptores debe ser tal que facilite el mantenimiento. Las partes que requieran ajustes, limpieza, lubricación u otro tipo de mantenimiento deben ser de fácil acceso. Las partes sujetas a desgaste deben ser fácilmente accesibles para inspección y su reemplazo debe ser simple.
- b) Con los interruptores deberán suministrarse todos los accesorios normales y las herramientas especiales que se requieran para el correcto montaje, operación y mantenimiento de las unidades.
- c) Los interruptores deben ser adecuados para operar a la intemperie.
- d) Los interruptores deben ser adecuados para recierre automático tripolar de alta velocidad, debiendo existir la posibilidad de bloquear el recierre y ajustar el tiempo de recierre.
- e) El diseño de los interruptores será tal que los impactos causados por la apertura y/o el cierre de los mismos se mantendrán dentro de límites seguros; particularmente los aisladores no deben sufrir deterioro alguno a causa de estas



- operaciones.
- f) Los interruptores en posición abierta deben resistir entre sus terminales, y por tiempo indefinido, una tensión fuera de fase, y permitir la variación continua del ángulo de fase.
 - g) Los interruptores en SF6, estarán provistos de los medios adecuados para reaprovisionamiento de gas durante el servicio.
 - h) El sistema de gas estará diseñado para reducir las emisiones de gas SF6 al ambiente, reduciendo la cantidad de tuberías utilizada, y midiendo la presión directamente en los tanques. Se usará un medidor de presión con compensación de temperatura (medidor de densidad) como indicador visual de la presión dentro de los tanques. Las tablas de compensación no son una alternativa aceptable.
 - i) Se proveerán dispositivos adecuados para la indicación de presión con contactos de alarma y bloqueo para los casos de pérdidas de presión, además de válvulas de seguridad y todo lo necesario para verificación de la presión. La pérdida de gas SF6 no será mayor al 1% anual en volumen.
 - k) El aislamiento entre los contactos abiertos y a tierra en los interruptores en SF6, deberá estar garantizado, aunque haya una pérdida de gas hasta llegar a la presión atmosférica.
 - l) Los interruptores deben soportar los esfuerzos causados por un sismo de las características siguientes:

Aceleración horizontal	0,75 x 9,8 m/s ²
Aceleración vertical	0,5 x 9,8 m/s ²
Frecuencia de las ondas sísmicas	1 - 10 Hz
Duración máxima del sismo	3 min.

Aisladores o pasatapas

- a) Los aisladores o los pasatapas (bushings) serán de porcelana. La porcelana será fabricada mediante proceso húmedo y estará construida con material homogéneo, sin laminaciones, cavidades, rajaduras u otras imperfecciones que puedan afectar su resistencia mecánica o sus características dieléctricas.
- b) El gas SF6 llenará su interior.
- c) Los bushings serán de color gris claro ANSI # 70.
- d) El esmaltado será de color uniforme y libre de imperfecciones.
- e) El método de sujeción de los aisladores o de los pasatapas debe asegurar una distribución uniforme de esfuerzos sobre la porcelana.
- f) Las partes aislantes no deben absorber humedad durante el transporte, el montaje o la operación normal de los Interruptores.

Mecanismo de operación

- a) Los mecanismos de operación deberán ser accionados con motor al cierre y



- apertura por resortes. Los disyuntores tendrán dos bobinas de disparo eléctricamente independientes y una bobina de cierre separada.
- b) El mecanismo estará contenido en un armario a prueba de intemperie, polvo, corrosión; deberá ser hermético al agua con grado de protección IP55 de acuerdo con ANSI/IEC 60529 y estará protegido contra contactos accidentales.
 - c) El mecanismo de operación debe ser de disparo libre, según IEC 62271-100 con dispositivo anti bombeo.
 - d) El comando debe ser del tipo tripolar. Los polos del interruptor estarán interconectados adecuadamente para asegurar una operación simultánea tripolar y positivamente segura.
 - e) Debe proveerse un dispositivo de enclavamiento que bloquee el cierre del interruptor cuando no exista la suficiente energía acumulada. En caso de que la densidad del SF6 esté bajo el nivel permitido, el interruptor debe bloquearse en la posición en que se encuentre.
 - f) Una vez iniciada una operación de cierre o apertura, la misma debe completarse siempre sin interrupción y de manera independiente de medios externos.
 - g) El sistema tendrá autonomía suficiente para efectuar por lo menos un ciclo nominal completo de operaciones.
 - h) Además de lo expresado anteriormente, deberán cumplirse los siguientes requisitos:
 - El mecanismo debe ser adecuado para operación de recierre automático tripolar de alta velocidad, según el ciclo y el tiempo de recierre especificados.
 - La operación de cierre no debe realizarse mientras los resortes no estén plenamente cargados.
 - Los resortes deben recargarse automáticamente cuando se haya completado la operación de cierre.
 - Cuando el interruptor esté en la posición "CERRADO", debe prevenirse que se descarguen los resortes cargados a causa de la presencia de una orden de cierre repetida o mantenida.
 - Si se presenta una falla en el suministro de energía eléctrica mientras está actuando el motor de carga de resorte, debe poder completarse la operación manualmente. Al completarse la carga manual, el interruptor debe quedar en capacidad de trabajar normalmente.
 - Los motores de carga de los resortes deben ser alimentados con corriente continua, al voltaje de servicios auxiliares de corriente continua que se indica en las "Especificaciones del equipo".
 - i) El mecanismo de operación debe ser adecuado para operación eléctrica local o remota. La selección deberá realizarse mediante un dispositivo local provisto de un conmutador. La operación local deberá realizarse por medio de botoneras de comando. Adicionalmente deberá ser posible la operación directa local de forma manual y debe proveerse un medio para disparo manual de emergencia.
 - j) El resorte del mecanismo de operación debe ser manualmente recargable por medio de manivela, la misma que al insertarse debe desconectar



- automáticamente el suministro de energía al accionamiento eléctrico.
- k) En caso de producirse una operación manual local de cierre del interruptor contra una falla que produzca la máxima corriente de cortocircuito, el operador debe estar completamente protegido de posibles daños que le pueda ocasionar esta operación.
 - l) Las bobinas de cierre y disparo deben ser diseñadas para el voltaje de corriente continua de servicios auxiliares 125 Vcc.
 - m) Para efectos de mantenimiento, los mecanismos de operación deben disponer de medios adecuados para la apertura y el cierre del interruptor.
 - n) Debe existir un indicador visual de la posición de los contactos del interruptor, que será instalado exteriormente. Se usará la palabra "ABIERTO" sobre un fondo de color verde y la palabra "CERRADO" sobre un fondo de color rojo.

Gabinete de Comando y Control

- a) El gabinete de comando y control debe contener todos los equipos necesarios para el comando y control del interruptor, que pueden estar alojados en el mismo gabinete que contiene el mecanismo de operación. En caso de ser un gabinete separado, este será a prueba de intemperie, polvo y corrosión, debiendo ser protegido contra contactos accidentales y ser hermético al goteo, con grado de protección IP55 (NEMA 12) de acuerdo con ANSI/IEC 60529.
- b) Para el accionamiento eléctrico tripolar local deben proveerse por lo menos los botones para "apertura" y "cierre" y el selector "local-remoto", localizados de tal manera que permitan al operador realizar las maniobras desde el nivel del suelo. Los selectores LOCAL-REMOTO deben tener 2 contactos auxiliares tipo "a" y "b" a disposición para señalización remota.
- c) El gabinete debe estar provisto de un contador del número de operaciones del interruptor.
- d) Se deben proveer placas removibles en el fondo de los gabinetes para entrada de los ductos, con suficiente espacio para la conexión del cableado externo.
- e) Todos los dispositivos de control y alarmas serán conectados a los terminales de las regletas localizadas en el gabinete de control.
- f) Los cables que llegan desde los transformadores de corriente serán conectados a regletas del tipo cortocircuitables, localizadas en el gabinete de control del interruptor. Las platinas de cortocircuito de las regletas cortocircuitables estarán aterrizadas. Los conductores de los secundarios de los transformadores de corriente serán de calibre 12 AWG (3.31 mm²).
- g) En los terminales de la regleta, se tendrá un tornillo y los cables se conectarán usando terminales de ojo para machinar.
- h) En cada terminal de los conductores se tendrán marquillas de cable para la identificación de los mismos.
- i) Todos los componentes de los gabinetes deben estar conectados a bloques de terminales diseñados para una sección de conductor de hasta 13,3 mm² (#6 AWG). Se dejarán, por lo menos, 10 terminales libres para uso del cliente.
- j) El fabricante suministrará un bloque de múltiples contactos auxiliares. Como mínimo ocho (8) contactos (4 "a" y 4 "b") estarán disponibles para uso del



cliente.

- k) El cableado interno de los gabinetes será realizado con cable de una sección mínima de 3,31 mm² (#12 AWG), aislado para 600 V, y con característica de resistencia al fuego, a la humedad y al moho.
- l) Los gabinetes estarán provistos de una resistencia anticondensación con termostato, higrostató e interruptor, una lámpara para iluminación interior con interruptor y un tomacorriente doble. Todos estos dispositivos serán adecuados para operar a 120 V ca.

Terminales

- a) Los terminales de los Interruptores deben ser de cobre con recubrimiento de plata (alternativamente pueden ser estañados), con perforaciones según normas NEMA. Para cada terminal se suministrará un conector de compresión adecuado para conductor de aluminio 500 kcmil a 750 kcmil.
- b) Los Interruptores se suministrarán con conectores terminales de puesta a tierra, adecuados para conductor de cobre cableado de 2/0 AWG a 300 MCM, ubicados en extremos diagonalmente opuestos.

Accesorios

Además de todos los elementos descritos anteriormente, deberán suministrarse por lo menos los siguientes accesorios, cuyos costos se incluirán en los precios del suministro del interruptor:

- a) Soportes de acero galvanizado para montaje en fundaciones de hormigón, con pernos de anclaje. La altura mínima de los soportes desde el suelo será la indicada en el respectivo plano eléctrico.
- b) Placas de identificación a prueba de intemperie y corrosión, en idioma español, que contenga por lo menos la información señalada en la norma IEC 62271-100.
- c) Bloque de contactos auxiliares de 10 polos, con contactos convertibles de normalmente abiertos a normalmente cerrados. La capacidad de los contactos será mínima de 10 A a 125 V de corriente continua.
- d) Medios de apertura y cierre local del interruptor sin necesidad de voltaje de control.
- e) Protección de sobrecarga del motor de operación, cuando sea del caso.
- f) En caso de ser diseño normalizado del fabricante, es deseable disponer de medios que permitan la conexión de un registrador de corrido de los contactos.
- g) En general, cada interruptor estará provisto de todos los accesorios, elementos de control, dispositivos de protección y pruebas, sistema de control, que permitan su operación segura y confiable y faciliten su mantenimiento, supervisión, ajuste y pruebas.



Transformadores de Corriente

Para los interruptores tipo tanque muerto, el Contratista suministrará transformadores de corriente tipo anular, concéntricos a los aisladores pasatapas (tipo bushing); para protección y medición, cuyas relaciones de transformación y clases de precisión se indican en las "Especificaciones del equipo".

- a) Los transformadores de corriente, cumplirán lo establecido en las "Especificaciones del equipo".
- b) Las marcas de polaridad se indicarán claramente en los transformadores de corriente y en los diagramas de alambrado y conexiones.
- c) Los transformadores de corriente deberán tener la capacidad térmica y mecánica para soportar durante corto tiempo (1s), las corrientes de cortocircuito máximas que puedan circular por ellos, de acuerdo con las corrientes de cortocircuito indicadas para el interruptor.

PRUEBAS

General

Cada uno de los elementos debe probarse de acuerdo con las normas específicas aplicables. El fabricante del interruptor proveerá los certificados de prueba que la CNEL EP Unidad de Negocio El Oro solicite.

Pruebas prototipo (type tests)

El Contratista presentará un juego completo de reportes certificados de las pruebas prototipo, que hayan sido realizadas en unidades del tipo y valor nominal similares a los indicados en las "Especificaciones del equipo".

Las pruebas prototipo requeridas son:

- a) Pruebas Sísmicas:
Las pruebas sísmicas serán realizadas en una unidad de cada tipo y valor nominal en un laboratorio calificado por su experiencia en este tipo de pruebas. La prueba consistirá en la aplicación de vibraciones forzadas por medio de un movimiento horizontal ejercido paralelamente en los ejes horizontales principales del equipo. Se asumirá una aceleración igual a 0,75g y 0,5g (IEC 60068-3-3) para los sentidos horizontal y vertical respectivamente, siendo "g" la aceleración de la gravedad, y un espectro de respuesta, como se describe en estas especificaciones.
- b) Pruebas mecánicas (IEC 62271-100, cláusula 10.2.102.2).
- c) Pruebas de elevación de temperatura (IEC 62271-100, cláusula 6.5).
- d) Pruebas dieléctricas (IEC-62271-100, cláusula 6.2).



- e) Pruebas de cortocircuito en los terminales del interruptor (IEC 62271-100, cláusulas 6.102 a 6.106).
- f) Pruebas de falla de línea corta (IEC 62271-100, cláusula 6.109).
- g) Pruebas de maniobra de discordancia de fases (IEC 62271-100, cláusula 6.110, IEC-267).
- h) Pruebas de corriente soportable de corta duración (IEC 62271-100, cláusula 6.6).
- i) Pruebas de interrupción de corriente de línea en vacío (IEC 62271-100, cláusula 6.111.5.1).
- j) Pruebas de interrupción de corrientes inductivas pequeñas (IEC 62271-100, cláusula 4.108).

Las pruebas prototipo requeridas en norma ANSI son:

- a) El disyuntor deberá pasar todas las pruebas indicadas en la norma ANSI C37.09, incluyendo la prueba AC HIPOT a 60 Hz con el equipo con sus tres polos completamente ensamblados.
- b) Pruebas en todo el cableado de control de tal forma que se verifiquen todos los circuitos.
- c) El fabricante presentará informes certificados de las pruebas de producción, tan pronto como las mismas sean concluidas satisfactoriamente

Pruebas de rutina

Las pruebas de rutina deben ser ejecutadas en fábrica en cada equipo a suministrar.

Las pruebas de rutina que deben ejecutarse son:

- a) Pruebas de voltaje a frecuencia industrial en seco (IEC 62271-100, cláusula 6.2.6.1).
- b) Pruebas de voltaje a frecuencia industrial en circuitos auxiliares (IEC 62271-100, cláusula 6.2.10).
- c) Medición de resistencias del circuito principal (IEC 62271-100, cláusula 6.4).
- d) Pruebas de operación mecánica (IEC 62271-100, cláusula 6.101.2).

Pruebas e inspecciones en el sitio

Previo la puesta en operación de los interruptores a suministrar, se realizarán pruebas en el sitio de instalación, las mismas que serán supervisadas por el Residente de Montaje del Contratista y Fiscalizador.

Las pruebas e inspecciones a realizarse en todos y cada uno de los interruptores antes de las pruebas eléctricas de puesta en servicio son las siguientes:

- a) Revisión visual del ensamblaje de las partes, estado de los bushings, estado de la pintura, etcétera.





- b) Estanqueidad de los gabinetes.
- c) Medición de la resistencia de aislamiento de todo el cableado interno de los gabinetes.
- d) Verificación de la estanqueidad, fugas de SF6.
- e) Inspección de los motores, aislamiento.
- f) Medición de los tiempos de cierre y apertura de los interruptores.
- g) Verificación de la operación del dispositivo de antibloqueo.
- h) Medición de la resistencia de los contactos principales.
- i) Medición de la resistencia de aislamiento del circuito de alta tensión, con medidor de aislamiento de 5.000 V.
- j) Medición del factor de potencia del aislamiento.
- k) Realización de pruebas funcionales mediante operación local y remota, verificando la operación de controles, mandos, señales, etcétera.
- l) Comprobación del ciclo de operación sin alimentación al motor de carga del resorte.

DISEÑOS E INFORMACIÓN A SUMINISTRAR

Información a ser incluida en la oferta

Para cada tipo de interruptor, el oferente incluirá en su propuesta la siguiente información y documentación:

- a) Copias certificadas de los reportes de pruebas prototipo realizadas en interruptores idénticos a los ofertados.
- b) En la oferta se incluirá también la siguiente información en formato de literatura descriptiva, dibujos, gráficos, reportes, datos tabulados, etcétera:
 - Esquemas que muestren las principales dimensiones del interruptor y la localización general de sus componentes.
 - Boletines descriptivos y catálogos de los interruptores, mecanismos de operación, gabinetes de control y otros elementos importantes.
 - Vistas en corte que muestren los detalles de diseño del equipo y sus elementos constitutivos.
 - Detalles de cualquier elemento especial suministrado con los interruptores.
 - Instrucciones resumidas de instalación, operación y mantenimiento de los Interruptores, sus mecanismos de operación y elementos.
- c) Lista de repuestos según se indique en los documentos del concurso.

Información a ser suministrada después de la suscripción del contrato.

Después de la suscripción del contrato, el Contratista remitirá para la aprobación de la CNEL EP Unidad de Negocio El Oro los planos, catálogos, reportes y demás información que se señala a continuación, en la forma y dentro de los plazos establecidos.



- a) Lista de diseños y datos para aprobación:
Dentro de los 15 días posteriores a la suscripción del contrato, el Contratista enviará a CNEL EP Unidad de Negocio El Oro para su aprobación la lista de diseños, datos técnicos, normas e instrucciones que se propone enviar para aprobación o información. La lista se actualizará y complementará regularmente durante el período de ejecución del contrato, debiendo ser enviada a CNEL EP Unidad de Negocio El Oro para su aprobación en cada ocasión.
- b) Planos y demás información para aprobación:
Antes de iniciar la fabricación, el Contratista enviará a CNEL EP Unidad de Negocio El Oro, para su aprobación, los diseños, cálculos y datos técnicos que demuestren que los equipos y materiales a ser suministrados cumplen plenamente los requerimientos de estas especificaciones. Los planos deberán entregarse también en formato AUTOCAD.

La información mínima contendrá lo siguiente:

- Planos de disposición del interruptor y accesorios asociados, mostrando disposiciones y secciones transversales de cada parte componente, indicando sus dimensiones, acceso a sus componentes, pesos netos y las alturas libres para ensamblaje y desmantelamiento.
 - Detalle de los bushings.
 - Detalle de los mecanismos de operación.
 - Diagramas funcionales.
 - Diagramas detallados de alambrado y conexiones.
 - Características mecánicas y eléctricas completas de todos los componentes.
 - Fotografías, catálogos y figuras que muestren el tipo y el estilo de cada componente y presenten una descripción general de la forma de construcción de cada uno de ellos, así como sus características de operación.
 - Los Manuales deben ser preferiblemente en español, pero se aceptará en inglés de no ser posible lo anterior, conteniendo instrucciones completas para el montaje, operación y mantenimiento de cada equipo, incluyendo diagramas de despiece detallados para todos sus componentes; con indicación precisa de números de catálogo que sirvan como referencia para la adquisición futura de las partes. Los manuales deberán ser entregados también en formato electrónico en CD's.
 - Reportes de pruebas.
 - Referencia a las normas conforme a las cuales se ha diseñado el equipo.
 - Dimensiones y pesos de embalaje.
 - Lista de repuestos.
- c) Lista de las pruebas previstas en fábrica, con indicación de los procedimientos, normas a aplicarse y cronograma de ejecución.



REPUESTOS

Lote de Repuestos

Deberán entregarse al menos los siguientes repuestos como parte del suministro:

- 1 carga completa adicional de gas SF6.
- 1 bobina de cierre y 1 de apertura.
- 1 motor de carga de resorte.

ESPECIFICACIONES DEL EQUIPO.

ESPECIFICACIONES TÉCNICAS DE INTERRUPTOR DE TANQUE MUERTO 69 kV.

ITEM	CARACTERÍSTICAS	UNIDAD	ESPECIFICACIÓN SOLICITADA	ESPECIFICACIÓN OFERTADA	Nro. DE PÁGINA/FOLIO
1	CARACTERÍSTICAS GENERALES				
1.1	Marca		Especificar		
1.2	Modelo		Especificar		
1.3	Procedencia		Especificar		
1.4	Año de fabricación		No menor al año en curso		
2	CONDICIONES DE SERVICIO				
2.1	Interruptor clase		Estación		
2.2	Tipo		Tanque Muerto		
2.3	Medio de Aislamiento y Extinción del Arco		SF6 (Hexafluoruro de azufre)		
2.4	Sitio de instalación		intemperie \leq 1000 m.s.n.m		
2.5	Normas aplicables		IEC 62271-100 ANSI/IEEE C37.06		
3	CARACTERÍSTICAS DEL INTERRUPTOR				
3.1	Número de polos		3		
3.2	Voltaje nominal	kV	69		
3.3	Voltaje máximo de diseño (IEC) // (ANSI/IEEE)	kV	72,5 // 72,5		
3.4	Rigidez dieléctrica a impulsos atmosféricos al nivel del mar (IEC) // (ANSI/IEEE)	kVpic.	325 // 350		
3.5	Rigidez dieléctrica a frecuencia industrial, al nivel del mar (IEC) // (ANSI/IEEE)	kV	140 // 140		
3.6	Mínima distancia de contorno del aislamiento (IEC) // (ANSI/IEEE)	mm	1.842 // 1.755		
3.7	Frecuencia nominal	Hz	60		





C.E.C. ELECTRIOROSAS S.A.S.

3.8	Corriente nominal normal (IEC) // (ANSI/IEEE)	A	1.250 // 1.200		
3.9	Corriente nominal de interrupción de línea en vacío	A	50		
3.10	Capacidad nominal de interrupción de corrientes inductivas pequeñas	A	50		
3.11	Capacidad nominal de interrupción en cortocircuito (IEC) // (ANSI/IEEE)	kA	40,0 // 40,0		
	a) Valor eficaz de la componente alterna (IEC) // (ANSI/IEEE)	kArms	40,0 // 40,0		
	b) Porcentaje de la componente continua (IEC) // (ANSI/IEEE)	%	37		
	c) Factor de voltaje "K" (IEC) // (ANSI/IEEE)		1,21 // 1,0		
3.12	Factor de apertura del primer polo (IEC) // (ANSI/IEEE)		1,5 // 1,3		
3.13	Razón de incremento del voltaje de recuperación (IEC) // (ANSI/IEEE) para 100% de la capacidad de interrupción	kV/us	0,75 // 2,0		
3.14	Capacidad nominal de cierre en cortocircuito (IEC) // (ANSI/IEEE)	kA	104,0 // 108,0		
3.15	Secuencia nominal de operación		0-0,3s-CO-15s-CO		
3.16	Duración nominal de cortocircuito	s	3		
3.17	Capacidad nominal de interrupción en discordancia de fases	kA	2,5		
3.18	Máximo tiempo total de interrupción	ms	50		
3.19	Máximo tiempo muerto para recierre de alta velocidad.	ms	300		
3.20	Rango de ajuste para el recierre	ms	330		
3.21	Mecanismo de operación (cierre y disparo)		motor - resorte		
3.22	Clase de duración mecánica		M2		
3.23	Voltaje de control/alimentación al motor	Vcc	125		
3.24	Material de los aisladores		Porcelana		
3.25	Conector adecuado para cable de aluminio:	AWG-kcmil	500-750		
4	PANEL DE CONTROL LOCAL				
4.1	Grado de protección (IEC) // (ANSI)		IP55 // NEMA 12		
4.2	Equipado con calefacción controlada por detector de humedad		SI		
4.3	Iluminación interior, control por interruptor de puerta		SI		
5	TRANSFORMADORES DE CORRIENTE TIPO BUSHING				
5.1	Número de transformadores en cada bushing		2		
5.2	Número de devanados secundarios de cada transformador		1		
5.3	Corriente nominal primaria máxima				





C.E.C ELECTRIORO S.A.S.

	a) Para disyuntor lado Línea: Protección y Medición (IEC) // (ANSI/IEEE)	A	1.200 // 1.200		
	b) Para disyuntor lado Transformador: Protección y Medición (IEC) // (ANSI/IEEE)	A	1.200 // 1.200		
5.4	Corriente nominal secundaria	A	5		
5.5	Corriente máxima permanente	%	120		
5.6	Corriente nominal de corta duración 1s	kArms	40		
5.7	Corriente dinámica (IEC) // (ANSI/IEEE)	kApico	104,0 // 108,0		
5.8	Capacidad nominal de salida (burden) y clase de precisión en: 1) Devanado secundario para protección: precisión/carga (burden) (IEC) // (ANSI/IEEE) 2) Devanado secundario para medición: precisión/carga (burden) (IEC) // (ANSI/IEEE)		20VA Cl. 5P20 // C100 20VA Cl. 0,2 // 0,3 B-0,9		
5.9	Relación múltiple según ANSI/IEEE C57.13		SI		
	a) Para disyuntor lado línea		(1200/1000/900/800/600/500/400/300/200/100 a 5 A)		
	b) Para disyuntor lado transformador		(1200/1000/900/800/600/500/400/300/200/100 a 5 A)		
6.	DIMENSIONES MÁXIMAS				
	a) Largo	mm	2500		
	b) Ancho	mm	2350		
	c) Altura	mm	3550		



6.2 SECCIONADORES TRIPOLARES DE 69 KV.

ALCANCE

Estas especificaciones establecen los requisitos técnicos para el diseño, fabricación, pruebas en fábrica, configuración para su aplicación en todos los accesorios, pruebas en sitio y puesta en operación de los seccionadores para voltajes de operación de 69 kV., con sus correspondientes gabinetes de control, sistema y elementos de supervisión, control y demás equipos requeridos para el montaje.

Los seccionadores, objeto de esta especificación, son los siguientes:

1. Seccionador de 69 kV para barra y bypass, tripolares, tres columnas, giratorio de doble apertura lateral, montaje horizontal (bypass) y montaje vertical (barra), cuchillas principales con mando a motor.
2. Seccionador de 69 kV. para línea, tripolares, tres columnas, giratorio de doble apertura lateral, montaje vertical, cuchillas principales con mando a motor y cuchillas de puesta a tierra hacia la línea de operación manual.

NORMAS

Los seccionadores deben satisfacer las normas que se describen a continuación:

ANSI:

- ANSI C37.30 Requerimiento para seccionadores de Alto Voltaje.
- ANSI C37.32 Guía para construcción y especificación para seccionadores de alto voltaje y soportes de barra y rangos de accesorios.
- ANSI C37.34 Pruebas para seccionadores de alto voltaje.

IEC:

- IEC 62271 Aparellaje de Media Tensión.
- IEC 60129 Seccionadores y cuchillas de puesta a tierra.
- IEC 60694 Valores nominales y de ensayos.
- IEC 60273 Aisladores Soportes.

Además, se deberá presentar los certificados de acreditación vigente de:

- Gestión de Calidad ISO 9001:2008
- Gestión Ambiental ISO 14001:2004
- Gestión de Seguridad y Salud Ocupacional OHSAS 18001:2007.
- Requisitos generales relativos a la competencia técnica de los laboratorios de ensayo y calibración ISO 17025



En todos los casos regirá la versión vigente de cada norma a la fecha de la convocatoria para el concurso o licitación, incluyendo los anexos, adenda o revisiones vigentes.

REQUERIMIENTOS GENERALES

General

Las especificaciones y características señaladas en este documento son las básicas que se deben cumplir, y que deben ser consideradas por el Contratista.

Condiciones Ambientales

Las condiciones ambientales son las siguientes:

ITEM	CARACTERÍSTICAS	UNIDAD	DATOS ESPECIFICADOS
1.	CONDICIONES AMBIENTALES PARA DISEÑO DE LOS EQUIPOS.		
1.1	Máxima temperatura ambiente	°C	45
1.2	Mínima temperatura ambiente	°C	5
1.3	Máxima temperatura promedio diaria	°C	32
1.4	Humedad relativa promedio	%	90
1.5	Precipitación pluvial media anual	mm	1.000
1.6	Elevación sobre el nivel del mar	m	1.000
1.7	Velocidad máxima del viento	km/h	90
1.8	Aceleración del suelo: horizontal / vertical	g	0,75 / 0,5

Características eléctricas

Serán las indicadas en las "Especificaciones del equipo".

CARACTERÍSTICAS CONSTRUCTIVAS

Generales

- a) Los seccionadores deben ser de fácil instalación y simple desmontaje para mantenimiento, debiendo existir un fácil acceso a todas las partes que requieran ajuste, limpieza, lubricación u otro tipo de mantenimiento. Las partes sujetas a desgaste deben ser fácilmente accesibles para inspección y su reemplazo debe ser simple.
- b) Los seccionadores serán diseñados para los valores nominales de voltaje, corriente, corriente de corta duración, corriente momentánea (corriente de corto circuito de pico) y corriente de cierre, según se especifica en las "Especificaciones del equipo".



Las cuchillas de puesta a tierra acopladas a los seccionadores deben tener los mismos valores nominales de corriente de corta duración y corriente momentánea que las cuchillas de los seccionadores a las cuales están asociadas, y deberán ser a la línea.

- c) El nivel básico de aislamiento a tierra y entre polos (BIL) será mínimo de 325 // 350 kV.
- d) Todas las partes metálicas de los seccionadores estarán protegidas adecuadamente contra la corrosión. Las partes expuestas de hierro o acero deben ser de acero inoxidable o galvanizado en caliente. Si se utilizan metales diferentes que entren en contacto directo, el diseño asegurará que no se produzca corrosión electrolítica. El material de las partes conductoras debe ser de aleación de cobre.
- e) Al estar sometidos los seccionadores a las corrientes nominales de corta duración, de cierre y momentánea, éstos no sufrirán ningún daño mecánico ni experimentarán incrementos de temperatura que les ocasione deterioro. Cuando cese la conducción de estas corrientes los seccionadores deben mantenerse en condiciones normales de operación.
- f) La construcción de los seccionadores debe ser tal que garantice que las partes mecánicas que soportan a las columnas de aisladores, sean capaces de soportar el momento correspondiente al esfuerzo en cantiliver, y que las partes que sujetan los brazos de las cuchillas a las columnas de aisladores sean capaces de soportar el efecto de torsión de estos brazos. Estas condiciones deben satisfacerse sin sobrepasar el esfuerzo de fluencia más bajo del material.
- g) Los seccionadores y sus estructuras de soporte serán adecuados para el montaje vertical u horizontal sobre vigas metálicas. Las dimensiones y distancias de perforaciones de montaje deben ser compatibles con las estructuras de montaje.
- h) Los seccionadores y cuchillas de puesta a tierra serán tripolares y operados en grupo simultáneamente, las cuchillas principales a motor y las cuchillas de tierra manuales.
- i) Si los voltajes de radio influencia exceden los valores especificados, deberán suministrarse anillos anticorona convenientemente localizados.
- j) Los polos de los seccionadores deben disponerse para ser conectados a otro elemento de la subestación mediante conexiones de cable flexible.
- k) Los terminales de conexión deben ser adecuados para resistir una tracción del cable de 100 kg en cualquier dirección posible de conexión, y para asegurar que la rotación de las partes operativas de los polos no produzca desplazamiento, torsiones o esfuerzos indebidos en el cable.
- l) La resistencia mecánica de los seccionadores de acuerdo con la norma IEC 62271-102 será de clase M2, de modo que su operación sea satisfactoria sin mantenimiento intermedio o ajustes bajo cualquiera de las siguientes condiciones:
 - 10.000 operaciones de apertura-cierre, sin corriente.
 - 4 años de posición cerrado o abierto, sin haber sido operado.

Después de haber completado cualquiera de estas condiciones de servicio los seccionadores deben mantener un buen estado de operación.



- m) Los contactos tendrán una presión suficientemente alta para garantizar un excelente contacto, una mínima resistencia de contacto y evitar calentamientos perjudiciales bajo las condiciones de operación a corriente nominal o de corto circuito.
- n) La presión de los contactos debe mantenerse durante todo el tiempo de vida útil del seccionador, lo cual podrá conseguirse mediante contactos ajustables.
- k) Los contactos estarán diseñados para conseguir un efecto de autolimpieza al cerrarse y deben ser autoalineables.
- l) Cuando circule la corriente de corto circuito la presión de los contactos debe incrementarse, y el contacto de la cuchilla móvil mantenerse rígidamente en su posición.
- m) Los seccionadores deben ser suministrados con los accesorios completos y adecuados para montarlos en el sitio, manteniendo las distancias en aire, tanto entre polos como a tierra, indicadas en las "Especificaciones del equipo".
- n) Los seccionadores deben soportar los esfuerzos causados por un sismo de las características siguientes:

Aceleración horizontal	0,75 x 9,8 m/s ²
Aceleración vertical	0,5 x 9,8 m/s ²
Frecuencia de las ondas sísmicas	1 - 10 Hz
Duración máxima del sismo	3 min.

- o) Los seccionadores deben ser adecuados para operar en un sistema trifásico a 60 Hz, con neutro efectivamente puesto a tierra.
- p) Serán para montaje vertical u horizontal a la intemperie.

Aisladores

- a) Los aisladores deben ser de tipo columna que satisfagan las normas IEC 60168 y 60273, o la Norma ANSI/IEEE C37.32.
- b) Los aisladores deben ser manufacturados de porcelana. No se aceptarán aisladores de resinas sintéticas. La porcelana será producida mediante proceso húmedo y estará constituida por material homogéneo, sin laminaciones, cavidades, rajaduras u otras imperfecciones que puedan afectar su resistencia mecánica o sus características dieléctricas. El esmaltado será de color uniforme y libre de imperfecciones. El método de sujeción de los aisladores o de los pasatapas deberá asegurar una distribución uniforme de esfuerzos sobre la porcelana.

Mecanismo de operación

- a) Los seccionadores estarán provistos de un mecanismo de operación manual y un mecanismo de operación motorizado.



- b) Todas las cuchillas de puesta a tierra, independientemente del voltaje de operación, tendrán únicamente un mecanismo de operación manual.
- c) El mecanismo de operación de las cuchillas principales, sea éste motorizado o manual, permitirá una operación simultánea en grupo.
- d) Los mecanismos de operación de las cuchillas principales tendrán interbloqueo mecánico operado por solenoide, que permitirá su operación únicamente cuando los elementos del circuito exterior estén en posición tal que se garantice una operación segura. El interbloqueo se diseñará como un mecanismo a prueba de fallas, permitiendo su operación únicamente si el solenoide está energizado. El solenoide operará a corriente continua a 125 Vcc.
- e) Se suministrará un dispositivo de enclavamiento mecánico para las cuchillas de puesta a tierra que prevenga su cierre cuando las cuchillas principales están cerradas, o que prevenga el cierre de las cuchillas principales cuando las cuchillas de puesta a tierra están cerradas. Adicionalmente se proveerá un mecanismo para bloqueo eléctrico de la operación a través de solenoide, y una lámpara de señalización local de desbloqueo.
- f) El motor de operación del mecanismo será adecuado para trabajar con corriente continua a voltaje de 125 Vcc.
- g) La palanca de los mecanismos de operación manual permanecerá en posición vertical cuando no se encuentre en uso.
- h) Los mecanismos de operación deben suministrarse con los soportes de montaje, cojinetes, clavijas, ejes, extensiones de tubería, placas de guía, etcétera, adecuadamente ajustados para operación desde el nivel del suelo.
- i) Los engranajes estarán alojados en compartimientos a prueba de agua.
- j) Todos los seccionadores operados en grupo estarán equipados con mecanismos limitados para el desplazamiento de apertura y cierre de las cuchillas.
- k) No se aceptarán mecanismos que incluyan engranajes, embragues, guías, etc., fabricados en base de plásticos o resinas.
- l) El seccionador debe poseer una señalización de su estado operativo abierto/cerrado.

Gabinete de Comando y Control

- a) El gabinete que aloja a los mecanismos y comandos de operación y control contendrá todos los dispositivos necesarios para el comando y control del seccionador incluyendo el mecanismo de operación. El gabinete será a prueba de intemperie, polvo y corrosión, protegido contra contactos accidentales y será hermético al agua, con grado de protección IP55 según la norma ANSI/IEC 60529 o el equivalente NEMA 12 por la National Electrical Manufacturers Association.
- b) Dentro del gabinete de control y comando deben disponerse los botones adecuados para maniobrar el accionamiento eléctrico tripolar local, debiendo existir al menos botones para "apertura" y "cierre" y un selector "local-remoto" y otro botón permisivo de operación "manual", ubicados de tal manera que permitan realizar la operación desde el nivel del suelo. Dichos botones deben tener al menos dos contactos auxiliares para monitorear su posición de abierto/cerrado.



- c) Todas las señales de los seccionadores motorizados deben llegar a un controlador, mismo que será integrado a la RTU.
- d) Se deben proveer placas removibles en el fondo de los gabinetes para entrada de los ductos con suficiente espacio para la conducción del cableado externo.
- e) Todos los componentes de los gabinetes estarán conectados a bloques de terminales para una sección de conductor de hasta 13,3 mm² o el #6 AWG. Se dejarán al menos 20 terminales libres para uso del cliente.
- f) El cableado interno de los gabinetes, para los circuitos electrónicos, será realizado con cable de una sección mínima de 3,31 mm² o #12 AWG, aislado para 600 V, resistente al fuego y a prueba de humedad y moho.
- g) Los gabinetes estarán provistos de una resistencia anticondensación con higrómetro e interruptor, una lámpara para iluminación interior con interruptor y un tomacorriente polarizado. Todos estos dispositivos serán adecuados para operar a 120 Vca.

Terminales y conectores

- a) Los terminales de los seccionadores deben ser de cobre con recubrimiento de plata (alternativamente pueden ser estañados), con perforaciones según normas NEMA. Para cada terminal se suministrará un conector de compresión adecuado para conductor de aluminio de 500 kcmil a 750 kcmil.
- b) Los seccionadores se suministrarán con conectores terminales de puesta a tierra, adecuados para conductor de cobre cableado de 2/0 AWG a 300 kcmil.

Además, deberán proveerse terminales de puesta a tierra en los mecanismos de operación, y cinta flexible de cobre para la varilla de operación.

Accesorios

Además de todos los elementos descritos anteriormente, deberán suministrarse al menos los siguientes accesorios, cuyos costos estarán incluidos en los precios del suministro de los seccionadores:

- a) Soportes de acero galvanizado para montaje vertical u horizontal, en vigas hechas con perfiles de acero galvanizado.
- b) Placas de identificación a prueba de intemperie y corrosión, en idioma español, que contengan al menos la información señalada en la norma IEC 62271-102.
- c) Bloque de contactos auxiliares de 20 polos con contactos convertibles de “normalmente abiertos” a “normalmente cerrados”. La capacidad mínima de los contactos será 10 A a 125 V de corriente continua.
- d) Protección de sobrecarga del motor de operación cuando sea necesario.
- e) Arrancadores magnéticos reversibles para el motor de operación que serán interbloqueados mecánica y eléctricamente para prevenir el orden simultáneo de cierre y apertura.





- f) Conmutadores limitadores que permitan ajustar el mecanismo del motor para controlar el desplazamiento de las cuchillas de los seccionadores.
- g) Palanca de operación manual.
- h) Mecanismos de ajuste para limitar el desplazamiento de las cuchillas de puesta a tierra.
- i) Medios para bloquear las cuchillas de puesta a tierra en posición abierta o cerrada por medio de candado.

PRUEBAS

General

Cada uno de los elementos debe probarse de acuerdo con las normas específicas aplicables. El fabricante del seccionador proveerá los certificados de prueba que la CNEL EP Unidad de Negocio El Oro solicite.

Pruebas prototipo (Type tests)

El Contratista presentará para revisión y conformidad del Contratante, un juego completo de reportes certificados de las pruebas de tipo que se hayan realizado en unidades iguales a las solicitadas en el contrato.

Las pruebas prototipo requeridas son:

- a) Pruebas Sísmicas

Las pruebas sísmicas, de ser requeridas, serán realizadas en una unidad de cada tipo y valor nominal en un laboratorio calificado por su experiencia en este tipo de pruebas. La prueba consistirá en la aplicación de vibraciones forzadas por medio de un movimiento horizontal ejercido paralelamente en los ejes horizontales principales del equipo. Se asumirá una aceleración igual a 0,75g y 0,5g (IEC 600683-3) para los sentidos horizontal y vertical respectivamente, siendo "g" la aceleración de la gravedad, y un espectro de respuesta.

- b) Pruebas dieléctricas (IEC 62271-102, cláusula 6.2).
- c) Pruebas de elevación de temperatura (IEC 62271-102, cláusula 6.5).
- d) Pruebas de corriente soportable de corta duración y corriente soportable de pico (IEC-62271-102, cláusula 6.6).
- e) Pruebas de capacidad inducida de corriente de cierre de cuchillas de puesta a tierra (IEC-62271-102, cláusula 6.107 y Anexo C).
- f) Pruebas mecánicas y de operación (IEC 62271-102, cláusula 6.102).
- g) Pruebas de medición del nivel de radio interferencia para seccionadores con voltajes nominales iguales o superiores a 69 kV. (IEC 62271-102, cláusula 6.3).





Pruebas de rutina

Las pruebas de rutina deben ser ejecutadas en fábrica en cada seccionador adquirido dentro del contrato, a menos que el Contratante determine que para ciertas pruebas se seleccione por muestreo un número limitado de unidades a ser probadas.

Las pruebas de rutina que deben ejecutarse son:

- a) Pruebas de voltaje soportable a frecuencia industrial en seco en el circuito principal (IEC 62271-102, Cláusula 7.1).
- b) Pruebas de voltaje en los circuitos de control y auxiliares (IEC 62271-102, Cláusula 7.2).
- c) Medida de resistencia del circuito principal (IEC 62271-102, Cláusula 7.3).
- d) Pruebas de operación mecánica (IEC 62271-102, Cláusula 7.101).

Pruebas e inspecciones en el sitio

Los seccionadores suministrados dentro del contrato serán sometidos a pruebas en el sitio de instalación, para verificar las características principales de los equipos antes de su puesta en servicio.

Las pruebas e inspecciones a realizarse en todos y cada uno de los seccionadores son las siguientes:

- a) Revisión del ensamblaje, estado de los aisladores, distancias mínimas, anclajes, puesta a tierra, estanqueidad de las cajas, lubricación de los contactos, engranajes y descansos, estado del galvanizado y pinturas.
- b) Medición de la resistencia de contactos.
- c) Chequeo de los motores, aislamiento.
- d) Verificación de la simultaneidad de cierre y apertura de los contactos principales.
- e) Realización de pruebas funcionales mediante operación local y remota (en caso de que exista) verificando los enclavamientos de mando local, controles, señales, etcétera.
- f) Verificación de la resistencia de aislamiento a un voltaje de 5.000 Vcc.

DISEÑOS Y DATOS A SUMINISTRARSE

Información a ser incluida en la oferta

Para cada tipo de seccionador, el oferente incluirá en su propuesta la siguiente información y documentación:





- a) Copias certificadas de los reportes de pruebas prototipo realizadas en seccionadores idénticos a los ofrecidos.
- b) Deben incluirse también en la oferta las siguientes informaciones en forma de literatura descriptiva, dibujos, gráficos, reportes, datos tabulados, etcétera:
 - Esquemas que muestren las principales dimensiones del seccionador y la localización general de sus componentes.
 - Boletines descriptivos y catálogos de los seccionadores, mecanismos de operación, gabinetes de control y otros elementos importantes.
 - Vistas en corte que muestren los principales detalles de diseño del seccionador y sus elementos constitutivos.
 - Detalles de sujeción de las columnas de aisladores sobre la base.
 - Detalles de cualquier elemento especial suministrado con los seccionadores.
 - Instrucciones resumidas de instalación, operación y mantenimiento de los seccionadores, sus mecanismos de operación y elementos auxiliares.
 - Diagramas de control de los seccionadores ofertados.
- c) Lista de repuestos incluyendo su cotización.

Información a ser suministrada después de la suscripción del contrato

Después de la suscripción del contrato, el Contratista remitirá para la aprobación de la CNEL EP Unidad de Negocio El Oro los planos, catálogos, reportes y demás información que se señala a continuación, en la forma y dentro de los plazos establecidos en los documentos del concurso.

- a) Lista de diseños y datos para aprobación:

Dentro de los 15 días posteriores a la suscripción del contrato, el Contratista enviará a CNEL EP Unidad de Negocio El Oro la lista de diseños, datos técnicos, normas e instrucciones que se propone enviar para su aprobación. La lista se actualizará y complementará regularmente durante el período de ejecución del contrato, debiendo ser aprobadas en cada ocasión.

- b) Planos y demás información para aprobación, impresos y en medio magnético:

Antes de iniciar la fabricación de los respectivos elementos, el Contratista enviará para aprobación, los diseños, cálculos y datos técnicos que demuestren que los equipos y materiales a ser suministrados cumplen plenamente los requerimientos de estas especificaciones. Los planos deberán entregarse también en formato AUTOCAD última versión.

La información mínima contendrá lo siguiente:



- Planos de disposición de los seccionadores y elementos asociados, mostrando disposiciones y secciones transversales de cada componente, indicando las dimensiones, accesos, pesos netos y alturas libres para ensamblaje y desmantelamiento.
 - Detalle de los aisladores.
 - Detalle de los mecanismos de operación.
 - Diagramas Funcionales.
 - Diagramas detallados de alambrado y conexiones.
 - Características mecánicas y eléctricas completas de todos los componentes.
 - Fotografías, catálogos y figuras que muestren el tipo y estilo de cada componente y presenten una descripción general de la forma de construcción de cada uno de ellos, así como sus características de operación.
 - Los Manuales deben ser preferiblemente en español, pero se aceptará en inglés de no ser posible lo anterior, conteniendo instrucciones completas para el montaje, operación y mantenimiento de los seccionadores, incluyendo diagramas de despiece detallados para todos sus componentes, con indicación precisa de números de catálogo que sirvan como referencia para la adquisición futura de las partes. Los manuales deberán ser entregados también en formato electrónico en CD's.
 - Detalle de interbloqueos eléctricos y mecánicos.
 - Reportes de pruebas.
 - Referencia a las normas conforme a las cuales se ha diseñado el equipo.
 - Dimensiones y pesos de embalaje.
 - Lista de repuestos mínima.
- c) Lista de las pruebas en fábrica, con indicación de los procedimientos, normas a aplicarse y cronograma de ejecución.

ESPECIFICACIONES DEL EQUIPO

ESPECIFICACIONES TÉCNICAS DE SECCIONADOR TRIPOLAR 69 kV. PARA LÍNEA CON PUESTA A TIERRA

ITEM	CARACTERÍSTICAS	UNIDAD	ESPECIFICACIÓN
1	CARACTERÍSTICAS GENERALES		
1.1	Marca		Especificar
1.2	Modelo		Especificar
1.3	Procedencia		Especificar
1.4	Año de fabricación		No menor al año en curso
2	CONDICIONES DE SERVICIO		
2.1	Tipo de seccionador		3 columnas, giratorio, doble apertura lateral con puesta a tierra
2.2	Mecanismo de operación cuchillas principales		Motor (125 Vcc)





2.3	Mecanismo de operación cuchillas puesta a tierra		Manual
2.4	Posición del montaje		Vertical
2.5	Apertura simultánea		Tripolar
2.6	Sitio de instalación		Intemperie \leq 1.000 msnm
2.7	Normas aplicables		Especificar
3	CARACTERÍSTICAS DEL SECCIONADOR		
3.1	Número de polos		3
3.2	Voltaje nominal	kV	69
3.3	Voltaje máximo de diseño (IEC) // (ANSI/IEEE)	kV	72,5 // 72,5
3.4	Rigidez dieléctrica a impulsos atmosféricos a nivel del mar (cuchillas principales y de puesta a tierra).		
	a) A tierra y entre polos (IEC) // (ANSI/IEEE)	kVp	325 // 350
	b) A través de la distancia de seccionamiento (IEC) // (ANSI/IEEE)	kVp	375 // 375
3.5	Rigidez dieléctrica a frecuencia industrial a nivel del mar (cuchillas principales y de puesta a tierra).		
	a) A tierra y entre polos (IEC) // (ANSI/IEEE)	kV	140 // 140
	b) A través de la distancia de seccionamiento (IEC) // (ANSI/IEEE)	kV	160 // 160
3.6	Mínima distancia de fuga (IEC) // (ANSI/IEEE)	mm	1.842 // 1.755
3.7	Frecuencia nominal	Hz	60
3.8	Corriente nominal (IEC) // (ANSI/IEEE)	A	1.250 // 1.200
3.9	Corriente nominal soportable de corta duración, 1s (cuchillas principales y de puesta a tierra)	kA	40
3.10	Duración del cortocircuito	s	3
3.11	Máximo voltaje de radio interferencia	μ V	500
3.12	Material de los aisladores		Porcelana
3.13	Conector adecuado para cable de aluminio:	AWG,kcmil	500-750
4	PANEL DE CONTROL LOCAL (SI/NO)		
4.1	Grado de protección (IEC) // (ANSI)		SI IP55 // NEMA 12
4.2	Pulsadores		Para comando local de apertura - cierre independientes
4.3	Selector		De mando local - remoto
4.4	Manivela		Para comando manual
4.5	Enclavamiento eléctrico		Bobinados de Interbloques
4.6	Enclavamiento mecánico		Entre seccionador de fases y cuchilla de tierra
4.7	Equipado con calefacción controlada por detector de humedad (SI/NO)		SI
4.8	Iluminación interior (SI/NO), control por interruptor de puerta		SI
4.9	Dimensiones máximas		
	a) Largo	mm	1650
	b) Altura		1250



ESPECIFICACIONES TÉCNICAS DE SECCIONADOR TRIPOLAR 69 kV. PARA BARRA

ITEM	CARACTERÍSTICAS	UNIDAD	ESPECIFICACIÓN
1	CARACTERÍSTICAS GENERALES		
1.1	Marca		Especificar
1.2	Modelo		Especificar
1.3	Procedencia		Especificar
1.4	Año de fabricación		No menor al año en curso
2	CONDICIONES DE SERVICIO		
2.1	Tipo de seccionador		3 columnas, giratorio, doble apertura lateral
2.2	Mecanismo de operación cuchillas principales		Motor (125 Vcc)
2.3	Posición del montaje		Vertical
2.4	Apertura simultánea		Tripolar
2.5	Sitio de instalación		Intemperie. 1.000 msnm
2.6	Normas aplicables		Especificar
3	CARACTERÍSTICAS DEL SECCIONADOR		
3.1	Número de polos		3
3.2	Voltaje nominal	kV	69
3.3	Voltaje máximo de diseño (IEC) // (ANSI/IEEE)	kV	72,5 // 72,5
3.4	Rigidez dieléctrica a impulsos atmosféricos a nivel del mar (cuchillas principales y de puesta a tierra).		
	a) A tierra y entre polos (IEC) // (ANSI/IEEE)	kVp	325 // 350
	b) A través de la distancia de seccionamiento (IEC) // (ANSI/IEEE)	kVp	375 // 375
3.5	Rigidez dieléctrica a frecuencia industrial a nivel del mar (cuchillas principales y de puesta a tierra).		
	a) A tierra y entre polos (IEC) // (ANSI/IEEE)	kV	140 // 140
	b) A través de la distancia de seccionamiento (IEC) // (ANSI/IEEE)	kV	160 // 160
3.6	Mínima distancia de fuga (IEC) // (ANSI/IEEE)	mm	1.842 // 1.755
3.7	Frecuencia nominal	Hz	60
3.8	Corriente nominal (IEC) // (ANSI/IEEE)	A	1.250 // 1.200
3.9	Corriente nominal soportable de corta duración, 1s (cuchillas principales y de puesta a tierra)	kA	40
3.10	Duración del cortocircuito	s	3
3.11	Máximo voltaje de radio interferencia	µV	500
3.12	Material de los aisladores		Porcelana
3.13	Conector adecuado para cable de aluminio:	AWG, kcmil	500-750
4	PANEL DE CONTROL LOCAL (SI/NO)		SI
4.1	Grado de protección (IEC) // (ANSI)		IP55 // NEMA 12
4.2	Pulsadores		Para comando local de apertura - cierre independientes
4.3	Selector		De mando local - remoto
4.4	Manivela		Para comando manual





4.5	Enclavamiento eléctrico		Bobinados de Interbloques
4.6	Equipado con calefacción controlada por detector de humedad (SI/NO)		SI
4.7	Iluminación interior (SI/NO), control por interruptor de puerta		SI
4.8	Dimensiones máximas		1650
	a) Largo	mm	1250
	b) Altura		

ESPECIFICACIONES TÉCNICAS DE SECCIONADOR TRIPOLAR 69 kV. PARA BYPASS

ITEM	CARACTERÍSTICAS	UNIDAD	ESPECIFICACIÓN
1	CARACTERÍSTICAS GENERALES		
1.1	Marca		Especificar
1.2	Modelo		Especificar
1.3	Procedencia		Especificar
1.4	Año de fabricación		No menor al año en curso
2	CONDICIONES DE SERVICIO		
2.1	Tipo de seccionador		3 columnas, giratorio, doble apertura lateral
2.2	Mecanismo de operación cuchillas principales		Motor (125 Vcc)
2.3	Posición del montaje		Horizontal
2.4	Apertura simultánea		Tripolar
2.5	Sitio de instalación		Intemperie. 1.000 msnm
2.6	Normas aplicables		Especificar
3	CARACTERÍSTICAS DEL SECCIONADOR		
3.1	Número de polos		3
3.2	Voltaje nominal	kV	69
3.3	Voltaje máximo de diseño (IEC) // (ANSI/IEEE)	kV	72,5 // 72,5
3.4	Rigidez dieléctrica a impulsos atmosféricos a nivel del mar (cuchillas principales y de puesta a tierra).		
	a) A tierra y entre polos (IEC) // (ANSI/IEEE)	kVp	325 // 350
	b) A través de la distancia de seccionamiento (IEC) // (ANSI/IEEE)	kVp	375 // 375
3.5	Rigidez dieléctrica a frecuencia industrial a nivel del mar (cuchillas principales y de puesta a tierra).		
	a) A tierra y entre polos (IEC) // (ANSI/IEEE)	kV	140 // 140
	b) A través de la distancia de seccionamiento (IEC) // (ANSI/IEEE)	kV	160 // 160
3.6	Mínima distancia de fuga (IEC) // (ANSI/IEEE)	mm	1.842 // 1.755
3.7	Frecuencia nominal	Hz	60
3.8	Corriente nominal (IEC) // (ANSI/IEEE)	A	1.250 // 1.200
3.9	Corriente nominal soportable de corta duración, 1s (cuchillas principales y de puesta a tierra)	kA	40
3.10	Duración del cortocircuito	s	3
3.11	Máximo voltaje de radio interferencia	µV	500
3.12	Material de los aisladores		Porcelana





C.E.C. ELECTRIORO S.A.S.

3.13	Conector adecuado para cable de aluminio:	AWG,kcmil	500-750
4	PANEL DE CONTROL LOCAL (SI/NO)		SI
4.1	Grado de protección (IEC) // (ANSI)		IP55 // NEMA 12
4.2	Pulsadores		Para comando local de apertura - cierre independientes
4.3	Selector		De mando local - remoto
4.4	Manivela		Para comando manual
4.5	Enclavamiento eléctrico		Bobinados de Interbloques
4.6	Equipado con calefacción controlada por detector de humedad (SI/NO)		SI
4.7	Iluminación interior (SI/NO), control por interruptor de puerta		SI
4.8	Dimensiones máximas		
	a) Largo	mm	1650
	b) Altura		1250



6.3 APARTARRAYOS 69 KV.

ALCANCE

Estas especificaciones técnicas establecen los requerimientos para el diseño, fabricación y pruebas de apartarrayos de óxido de zinc (ZnO) para 69 kV.

NORMAS

Los apartarrayos deben satisfacer los requerimientos de las normas descritas a continuación:

- Comisión Electrotécnica Internacional (International Electrotechnical Commission, IEC) IEC 60099-4.
- IEEE C62.11 - IEEE Standard for Metal-Oxide Surge Arresters for AC Power Circuits (>1 kV); excepto donde, dentro de las presentes especificaciones, se haga referencia en forma explícita a otra norma.

En todos los casos registrará la versión vigente de cada norma a la fecha de la convocatoria para el concurso o licitación, incluyendo los anexos, adenda o revisiones vigentes.

ESPECIFICACIONES TÉCNICAS GENERALES

Generales

- a) Ser adecuados para operar en sistema trifásico a 60 Hz, con neutro efectivamente puesto a tierra.
- b) Las características de protección especificadas no deben verse afectadas por contaminaciones ambientales externas de cualquier tipo.
- c) Las características de protección deben mantenerse, cualquiera sea la posición en que se monte el apartarrayo.

Condiciones Ambientales

Las condiciones ambientales son las siguientes:

ITEM	CARACTERÍSTICAS	UNIDAD	DATOS ESPECIFICADOS
1.	CONDICIONES AMBIENTALES PARA DISEÑO DE LOS EQUIPOS.		
1.1	Máxima temperatura ambiente	°C	45
1.2	Mínima temperatura ambiente	°C	5
1.3	Máxima temperatura promedio diaria	°C	32





1.4	Humedad relativa promedio	%	90
1.5	Precipitación pluvial media anual	mm	1.000
1.6	Elevación sobre el nivel del mar	m	1.000
1.7	Velocidad máxima del viento	km/h	90
1.8	Aceleración del suelo: horizontal / vertical	g	0,75 / 0,5

Características eléctricas

Serán las indicadas en las "Especificaciones del equipo".

CARACTERÍSTICAS CONSTRUCTIVAS

Generales

- a) El diseño y fabricación de los apartarrayos deben ser de acuerdo a las más avanzadas técnicas y siguiendo procedimientos de buena ingeniería.
- b) Los apartarrayos tendrán un dispositivo de alivio de sobre presiones internas probado y eficiente.
- c) Será de polimérico. La cubierta será fabricada siempre que las características mecánicas de resistencia a los esfuerzos que produzca el paso de la corriente de descarga, las características dieléctricas sean equivalentes a las de la porcelana, las características de disipación de calor sean las adecuadas y se demuestre que el fabricante tiene suficiente experiencia en la utilización de ese material para la fabricación del apartarrayo.
- d) Los terminales de línea deben ser de cobre con recubrimiento de plata (alternativamente pueden ser estañados) con perforaciones según norma NEMA. Para cada terminal se suministrará un conector adecuado para conductor ACAR de 500 a 750 kcmil.
- e) Cada apartarrayo estará provisto en su base, de un terminal de puesta a tierra adecuado para el conductor de cobre cableado 2/0 AWG a 300 kcmil.
- f) Cada apartarrayo llevará una placa metálica de identificación en idioma español, a prueba de intemperie, que contenga por lo menos las informaciones señaladas en las normas correspondientes.
- g) Cada apartarrayo estará provisto de herrajes que permitan levantarlo completamente ensamblado.
- h) Los apartarrayos deben satisfacer los requerimientos impuestos por un sismo de las siguientes características:

Aceleración horizontal	0,75 x 9,8 m/s ²
Aceleración vertical	0,5 x 9,8 m/s ²
Frecuencia de las ondas sísmicas	1 - 10 Hz
Duración máxima del sismo	3 min.





Herrajes y Accesorios

Para cada apartarrayo deberán suministrarse al menos los siguientes herrajes y accesorios, cuyos costos se incluirán en los precios de los apartarrayos:

- a) En caso que aplique se considerará un pedestal de acero galvanizado para montaje en fundaciones de hormigón incluido pernos de anclaje. La altura mínima del suelo será 2,6 m.
- b) Base aislante.
- c) Contador de descargas que deberá ser de fácil montaje y de correcta operación en cualquier posición. Los contadores se montarán en una de las columnas del pórtico metálico a una altura adecuada para una lectura fácil de los datos.

CARACTERÍSTICAS TÉCNICAS

Los apartarrayos serán del tipo óxido de zinc, desprovistos de espinterómetros (gaps) en serie. Las características técnicas de cada tipo de apartarrayo son las indicadas en las "Especificaciones del Equipo".

Los apartarrayos serán adecuados para trabajo pesado (heavy duty). La capacidad térmica será suficiente para garantizar el funcionamiento satisfactorio de los apartarrayos frente a sobrevoltajes múltiples, guardando un margen térmico adecuado para evitar el riesgo de elevación descontrolada de temperatura (Thermal runaway); de modo que después de cesadas los sobrevoltajes, la temperatura y la corriente de fuga de las resistencias no lineales del apartarrayo, retornen a estado estable y normal con el voltaje máximo de operación del sistema.

PRUEBAS

General

Cada uno de los elementos debe probarse de acuerdo con las normas específicas aplicables. El fabricante del apartarrayo proveerá los certificados de prueba que la CNEL EP Unidad de Negocio El Oro solicite.

Pruebas Prototipo (type tests)

El Contratista presentará para la revisión y conformidad de la CNEL EP Unidad de Negocio El Oro, un juego completo de reportes certificados de las pruebas prototipo que se hayan realizado en unidades de cada tipo y valor nominal similares a las indicadas en las "Especificaciones técnicas del equipo".

Las pruebas prototipo requeridas son:



a) Pruebas Sísmicas:

Se requieren pruebas sísmicas para apartarrayo aplicables en voltajes nominales del sistema iguales o superiores a 69 kV.

Las pruebas sísmicas, serán realizadas en una unidad de cada tipo y valor nominal en un laboratorio calificado por su experiencia en este tipo de pruebas. La prueba consistirá en la aplicación de vibraciones forzadas por medio de un movimiento horizontal ejercido paralelamente en los ejes horizontales principales del equipo. Se asumirá una aceleración igual a 0,75g y 0,5g (IEC 60068-3-3) para los sentidos horizontal y vertical respectivamente, siendo “g” la aceleración de la gravedad, y un espectro de respuesta, como se describe en estas especificaciones.

- b) Pruebas de rigidez dieléctrica del aislamiento (IEC 60099-4 cláusula 7.2).
- c) Prueba de voltaje residual (IEC 60099-4, cláusula 7.3)
- d) Pruebas de rigidez a corriente de impulso de larga duración (IEC 60099-4, cláusula 7.4).
- e) Prueba de ciclo operación (IEC 60099-4, cláusula 7.5).
- f) Pruebas de alivio de presión (IEC 60099-4, cláusula 5,11).
- g) Prueba de contaminación artificial (IEC 60099-4, anexo F).
- h) Pruebas de descargas parciales (IEC 60099-4, cláusula 5.4).
- i) Prueba de estanqueidad de los sellos (IEC 60099-4, cláusulas 5.5; 8.1.d) y 13.7.4).
- j) Prueba de distribución de corriente para apartarrayo de varias columnas (IEC 60099-4, cláusula 8.1e).

Pruebas de rutina

Las pruebas de rutina deben ser ejecutadas en fábrica en cada apartarrayo completo o en cada unidad de apartarrayo, si el mismo está constituido de varias unidades.

Las pruebas de rutina que deben ejecutarse son:

- a) Mediciones de voltaje de referencia (IEC 60099-4, cláusula 8.1a).
- b) Pruebas de voltaje residual (IEC 60099-4, cláusula 8.1b).
- c) Verificación de ausencia de descargas parciales y ruidos (IEC 60099-4, cláusula 8.1c).
- d) Pruebas de distribución de corriente (si los apartarrayos son de columnas múltiples en paralelo) (IEC 60099-4, cláusula 8.1e).

Pruebas de Aceptación

Estas pruebas se realizarán en el apartarrayo completo y son:

- a) Medición del voltaje a frecuencia industrial a la corriente de referencia medida en la base del apartarrayo (IEC 60099-4, cláusula 8.2.1a).





- b) Voltaje residual a onda de impulso de descarga atmosférica a corriente nominal de descarga (IEC 60099-4, cláusula 8.2.1b).
- c) Prueba de descargas parciales (IEC 60099-4, cláusula 8.2.1c).
- d) Prueba de estabilidad térmica (IEC 60099-4, cláusula 8.2.2).

Pruebas en sitio

Antes de la puesta en operación de los apartarrayos suministrados dentro del contrato, se realizará pruebas en el sitio de instalación para verificar las características principales de los equipos antes de su puesta en servicio.

Las pruebas e inspecciones a realizarse en todos y cada uno de los equipos son los siguientes:

- a) Medición de la resistencia del aislamiento.
- b) Medición del factor de potencia.

DISEÑOS E INFORMACION A SUMINISTRAR

Información a ser incluida en la oferta

Para cada tipo de apartarrayo, el oferente incluirá en su propuesta la siguiente información y documentación:

- a) Copias certificadas de los reportes de pruebas prototipo realizadas en equipos idénticos a los ofertados. Se entregarán reportes para todas las pruebas indicadas en el punto Pruebas Prototipo (type tests) de estas especificaciones.
- b) En la oferta se incluirá también información en forma de literatura descriptiva, dibujos, gráficos, reportes, datos tabulados, etcétera:
 - Esquemas que muestren las principales dimensiones de los apartarrayos y la localización de sus componentes.
 - Boletines descriptivos y catálogos de los apartarrayos, mecanismos de operación y otros elementos importantes.
 - Catálogos descriptivos de los contadores de descarga.
 - Vistas en corte que muestren los componentes de los apartarrayos.
 - Referencias de suministros similares a los ofertados en la propuesta realizados durante los últimos cinco años.

Información a ser suministrada después de la suscripción del contrato

Después de la suscripción del contrato, el Contratista remitirá para la información de la CNEL EP Unidad de Negocio El Oro, los planos, catálogos, reportes y demás información





que se señala a continuación, en la forma y dentro de los plazos establecidos en los documentos del concurso:

a) Lista de diseños y datos para información:

Dentro de los 15 días posteriores a la suscripción del contrato, el Contratista enviará para información la lista de diseños, normas, datos técnicos e instrucciones. La lista se actualizará y complementará regularmente durante el período de ejecución del contrato, debiendo ser enviada para información en cada ocasión.

b) Planos y demás información para información.

Antes de iniciar la fabricación, el Contratista enviará para información, los diseños, los cálculos y los datos técnicos que demuestren que los equipos y materiales a ser suministrados cumplen plenamente los requerimientos de estas especificaciones. Los planos deberán entregarse también en formato AUTOCAD última versión.

La información mínima contendrá lo siguiente:

- Planos del equipo que muestren las disposiciones y secciones transversales de cada parte constitutiva, indicando sus dimensiones, acceso a sus componentes, pesos netos y las alturas libres para ensamblaje y desmantelamiento.
- Características mecánicas y eléctricas completas de todos los componentes.
- Detalle de los mecanismos de operación.
- Fotografías, catálogos y figuras que muestren el tipo y el estilo de cada componente y presenten una descripción general de la forma de construcción de cada uno de ellos, así como sus características de operación.
- Los Manuales deben ser preferiblemente en español, pero se aceptará en inglés de no ser posible lo anterior, conteniendo instrucciones completas para el montaje, operación y mantenimiento de cada equipo, incluyendo diagramas de despiece detallados para todos sus componentes; con indicación precisa de números de catálogo que sirvan como referencia para la adquisición futura de las partes. La información debe ser suministrada adicionalmente en digital.
- Referencia a las normas conforme a las cuales se ha diseñado el equipo.
- Dimensiones y pesos de embalaje.
- Reportes de las pruebas.

c) Lista de las pruebas previstas en fábrica, con indicación de los procedimientos, normas a aplicarse y cronograma de ejecución.





ESPECIFICACIONES DEL EQUIPO

ESPECIFICACIONES TÉCNICAS DE APARTARRAYOS DE 69 KV.

ITEM	CARACTERÍSTICAS	UNIDAD	ESPECIFICACIÓN
1	CARACTERÍSTICAS GENERALES		
1.1	Marca		Especificar
1.2	Modelo		Especificar
1.3	Procedencia		Especificar
1.4	Año de fabricación		No menor al año en curso
2	CONDICIONES DE SERVICIO		
2.1	Tipo		Estación
2.2	Material del varistor		ZnO (Óxido de Zinc)
2.3	Material del revestimiento		Polímero
2.4	Sitio de instalación		Intemperie. 1.000 msnm
2.5	Normas aplicables		ANSI C 62.11/IEC 60099-4
3	DATOS DEL SISTEMA		
3.1	Voltaje nominal fase-fase	kV, rms	69
3.2	Frecuencia	Hz	60
3.3	Máxima duración de la falla a tierra	ms	1.000
3.4	Corriente de cortocircuito del sistema en el punto de ubicación del descargador	kA	40
3.5	Máxima longitud de circuito entre la ubicación del descargador y el equipo a ser protegido	m	40
4	CARACTERÍSTICAS DEL APARTARRAYO		
4.1	Distancia mínima de contorno (creepage) (IEC) // (IEEE)	mm	1.813 // 1.755
4.2	Corriente nominal de descarga a impulso de onda de 8/20 μ s	kA	10
4.3	Voltaje nominal de referencia	kV	60
4.4	Conexión de pararrayos		Estrella
4.5	Máximo voltaje de operación continua MCOV de referencia	kV	48
4.6	Conector para cable ACAR 500 a 750 kcmil		SI
4.7	Estructura soporte de acero galvanizado requerida	c/u	SI
4.8	Capacidad de energía mínima con voltaje nominal	kJ/kV	7,2
4.9	Niveles nominales de aislamiento a nivel del mar (aislador)		
	a) Rigidez dieléctrica a frecuencia industrial, un minuto (IEC) // (IEEE)	kV, rms	140 // 140
	b) Rigidez dieléctrica a onda de impulso (IEC) // (IEEE)	kV, pico	325 // 350
4.10	Contador de descargas		SI



6.4 TRANSFORMADOR DE POTENCIA 67/13.8 KV, 20/24 MVA

ALCANCE

Estas especificaciones técnicas establecen los requisitos para el diseño, fabricación, pruebas en fábrica, pruebas en sitio y penalización por incumplimiento de garantías técnicas, para transformador de potencia.

El tipo y características propias del transformador se describen en Especificaciones de Equipo.

NORMAS

Mientras no se indique explícitamente lo contrario dentro de estas especificaciones, el transformador debe satisfacer las normas aplicables de la Comisión Electrotécnica Internacional IEC (International Electrotechnical Commission - IEC) y particularmente las publicaciones de la serie No. 76 de dichas normas, o las ANSI/IEEE y NEMA aplicables, y en particular las siguientes: IEC 60076-3, IEC 60076-10, IEC 60137, IEC 60214, IEC 60243-1, IEC 60722, y las normas ANSI/IEEE C57.12.00, C57.12.90, C57.19.00, C57.19.01, C57.19.101, C57.91, C57.93, C57.98, C57.100, C57.113 y C57.116.

En todos los casos registrará la versión vigente de cada norma a la fecha de la convocatoria para el concurso o licitación, incluyendo los anexos, adendas o revisiones vigentes de cada norma en dicha fecha.

El Contratista entregará luego de la firma del contrato un ejemplar de la versión oficial de las normas a utilizar en español o en inglés.

REQUERIMIENTOS GENERALES

Condiciones Ambientales

Las condiciones ambientales son las siguientes:

ITEM	CARACTERÍSTICAS	UNIDAD	DATOS ESPECIFICADOS
1.	CONDICIONES AMBIENTALES PARA DISEÑO DE LOS EQUIPOS.		
1.1	Máxima temperatura ambiente	°C	45
1.2	Mínima temperatura ambiente	°C	5



1.3	Máxima temperatura promedio diaria	°C	30
1.4	Humedad relativa promedio	%	80
1.5	Precipitación pluvial media anual	mm	1.554
1.6	Elevación sobre el nivel del mar	m	1.000
1.7	Velocidad máxima del viento	km/h	90
1.8	Aceleración del suelo	g	0,4

General

Las especificaciones y características señaladas en este documento son las básicas que se deben cumplir, y que deben ser consideradas por el Contratista.

Condiciones de servicio y tropicalización

- El equipo debe ser diseñado y con capacidad suficiente para su operación satisfactoria a mil (1.000) metros sobre el nivel del mar, dentro de un rango de variación de la temperatura de cinco a cuarenta grados centígrados y en una localización donde las superficies expuestas, a la acción directa de los rayos del sol, alcanzan temperaturas no mayores a cincuenta grados centígrados (50 °C) debido a la altitud y cercanía de la línea ecuatorial. Todos los materiales deberán ser seleccionados, y, si se requiere, especialmente tratados para su servicio en estas condiciones sin que se afecte su vida útil y la eficiencia del equipo.
- Todo el cableado y equipo auxiliar deberá ser tropicalizado, para protección contra hongos y otras plantas parásitas. La construcción de todas las cabinas de control o gabinetes deberá ser adecuada para asegurar una efectiva circulación de aire. Deberán suministrarse calefactores para cada una de las cabinas en las que se instale equipo factible de deteriorarse con la humedad.

- **Elevación de Temperatura**

El incremento de la temperatura promedio de los devanados, medida por el método de resistencia, en las diferentes posiciones del cambiador de taps, no deberá exceder de lo siguiente:

55°C a 20 MVA continuos enfriamiento ONAN

55°C a 24 MVA continuos enfriamiento ONAF

65°C A 26,88 MVA continuos enfriamiento ONAF

- **Condiciones de servicio**

Todos los elementos del transformador, deberán ser diseñados para su operación a una altura de 1.000 metros sobre el nivel del mar, nivel de contaminación fuerte.



La capacidad del transformador, será definida en base a las condiciones de servicio dadas en las normas IEC 60076-1 (1.2) ó ANSI/IEEE C57.12.00 (4).

• Operación del transformador

El transformador especificado será utilizado bajo las siguientes condiciones de operación:

- La alimentación en alta tensión se la efectuará desde el sistema de transmisión de 69 kV de CNEL.
- Desde el lado de baja tensión, a 13,8 kV de este transformador, se alimentará a alimentadores, a través de un reconector de alimentación y protección.

Materiales

Todos los materiales, componentes y equipos deberán ser de alta calidad, libres de defectos e imperfecciones, de fabricación reciente, sin uso y adecuados para su función. Todos los materiales, con excepción de los expresamente indicados por CNEL, deberán ser fabricados de acuerdo a las últimas especificaciones de las normas ASTM.

Todo el acero estructural, incluyendo pernos, tuercas y arandelas, deberán ser galvanizados en caliente después de su fabricación.

Cables de Control y Terminales

Los cables de control deberán ser cobre suave flexible, clase K, aislado con XLPE, retardante de llama, calibre superior o igual al 3,31 mm² (12 AWG), para la clase de voltaje de 600 voltios, temperatura máxima de operación 125 °C. No deben existir uniones en los conductores y todas las conexiones se las debe efectuar en bloques de terminales.

Todos los cables de calibre igual o inferior a 8,34 mm² (8 AWG) deberán ser conectados en los bloques terminales. Los conectores serán tipo ojo y el ajuste al terminal por tornillo; los terminales deberán poseer una superficie adecuada para inscribir o colocar la identificación según planos.

CARACTERÍSTICAS CONSTRUCTIVAS

Generales

- a) El diseño y construcción permitirán que el transformador suministre la potencia continua garantizada con una tensión aplicada al devanado primario según se indica en las especificaciones del equipo, sin exceder los límites de temperatura establecidos.
- b) El transformador deberá funcionar sin producir ruido excesivo que, de acuerdo a normas, no debe exceder de 71dB para 24 MVA. El diseño y la fabricación serán muy rigurosos a fin de reducir al mínimo posible las vibraciones. El nivel de ruido audible del transformador no excederá el permitido por la norma NEMA TR-1.





C.E.C. ELECTRIOROS S.A.S.

- c) El nivel de descargas parciales no excederá el permitido por las normas.
- d) El punto neutro del devanado de baja tensión del transformador se conectará directamente a la malla de tierra
- e) Las corrientes máximas de cortocircuito del sistema, en las barras a las que se conectará el transformador, se indican en las especificaciones técnicas.
- f) El transformador será diseñado y construido para resistir, sin daño, los efectos térmicos y mecánicos ocasionados por cortocircuitos exteriores, de acuerdo con las corrientes de cortocircuito que se indican y tomando en cuenta la condición más severa de cortocircuito. Será aplicable la norma IEC 60076-5 o la ANSI/IEEE C57.109, en relación con la resistencia del transformador a cortocircuitos.
El oferente presentará datos adecuados sobre la capacidad del transformador para resistir cortocircuitos, en base de los cálculos y pruebas de cortocircuito realizados sobre el mismo o de un transformador de características similares (del mismo lote) al de la propuesta.
- g) Todas las piezas de repuesto serán fabricadas con sus dimensiones precisas y de forma tal que puedan utilizarse en el transformador sin necesidad de ajustes.
- h) Los termómetros, indicadores de nivel de aceite, indicadores de posición de tomas y en general todos los dispositivos de indicación local deberán permitir una lectura u observación fácil e inequívoca desde el nivel del suelo.
- i) La capacidad requerida en cada caso es continua, a plena carga con excitación entre 90% y 110 % del voltaje nominal sin sobrecalentamiento.
- j) La eficiencia máxima se conseguirá al 100% de carga para su capacidad ONAN y 0,80 de factor de potencia en retraso.
- l) Polaridad sustractiva de acuerdo a las normas especificadas.
- m) Desplazamiento angular de voltaje de acuerdo a las normas especificadas.
- n) Secuencia de fase para los terminales, de acuerdo a los diseños de la subestación.
- o) Neutro específicamente puesto a tierra
- p) Capacidad de soportar plenamente corrientes de cortocircuito, considerando la capacidad de todo el sistema de potencia y las contribuciones de los otros devanados, limitadas por las impedancias del transformador de acuerdo a las normas especificadas. Los devanados deberán ser reforzados para soportar fuerzas electromecánicas producidas por efecto de cortocircuitos aplicados directamente en los terminales.
- q) Corriente de excitación, tan baja como económicamente sea posible, al 110 % del voltaje nominal.
- r) Elevaciones de temperatura de acuerdo con las normas especificadas. Ningún valor máximo especificado para elevaciones de temperatura será excedido con cualquiera de los devanados operando a plena carga, con la toma fijada para el voltaje más alto.
- s) Los terminales deben ser adecuados para facilitar las conexiones a los pararrayos, barras aéreas, transformador de corriente del neutro y al sistema de puesta tierra.
- t) Los valores de impedancias, si se indican en las especificaciones del equipo, deberán cumplirse.

Tanque, tapas y acoplamientos

- a) El tanque y las tapas serán fabricados de plancha de acero laminado. Todos los refuerzos serán soldados al tanque y diseñados para evitar acumulaciones de agua. Todos los



- cálculos de esfuerzos, deberán tomar en cuenta aquellos producidos por un sismo que ocasione una aceleración igual a 0,4g, siendo “g” la aceleración de la gravedad tanto en los sentidos horizontales como vertical.
- b) Todas las uniones donde se requiera estanqueidad de aceite serán soldadas por costura continua. El tanque tendrá cuatro (4) ganchos o agarraderas lo suficientemente fuertes para permitir levantar el transformador completamente ensamblado y lleno de aceite.
 - c) Las tapas del transformador con sistema de preservación de aceite a presión constante serán completamente removibles; para el caso de transformadores sellados las tapas serán soldadas. Las tapas vendrán provistas con escotillas de inspección para permitir el acceso a las conexiones más bajas y a todas las bases de montaje de los pasatapas, de tal manera que estos y cualquier transformador de corriente, puedan ser instalados y removidos con las tapas en sus sitios. El diseño de las tapas debe evitar bolsas de gas dentro del tanque.
 - d) El tanque será de diseño, forma, proporciones, peso y construcción tales que aseguren la mejor circulación del aceite y eviten la transmisión o aumento de ruidos o vibraciones que podrían ser perjudiciales o simplemente indeseables. El tanque, así como todas las conexiones, juntas, etcétera, fijadas al tanque estarán construidas para resistir sin fugas ni deformación permanente, una presión interna de al menos 103,4 kPa (15 psi) aplicada al transformador lleno de aceite. Además, los tanques, enfriadores, etcétera, del transformador estarán construidos para permitir el tratamiento bajo un vacío del 100 % durante 48 horas.
 - e) El tanque tendrá aberturas para ubicar válvulas de drenaje, válvulas para tomas de muestras de aceite, para los radiadores, para el conservador, para el aceite de refrigeración y para cualquier mecanismo interno o accesorio que tenga tubos capilares o alambrados. Tales aberturas serán herméticas al aceite para soportar las presiones previamente especificadas.
 - f) El tanque soportará los radiadores, el conservador, todas las cabinas de control, mecanismos y accesorios.
 - g) Para los pararrayos de alto voltaje montados en el transformador, los lados del tanque tendrán terminales perforados donde se montarán aisladores tipo estación de 72,5 kV, normalizados por NEMA, para la instalación de los contadores de descarga para cada pararrayos. El tanque tendrá terminales para sujetar un conductor de cobre cableado de calibre 67,4 mm² a 126,7 mm² (2/0 AWG a 250 kcmil), que irá desde cada contador de descargas al sistema de puesta a tierra.
 - h) El tanque del transformador estará provisto de las siguientes válvulas, bridas, etcétera, (esta lista es solamente indicativa y no representa limitación alguna):
 - Válvula de descarga de sobrepresión de alta calidad ajustada para 49 kPa de presión interna.
 - Válvula para las conexiones de equipo de tratamiento de aceite, situadas una en la parte superior y otra en la parte inferior de la cuba.
 - Grifos de prueba de aceite de 3/8” “tipo gas” situados uno aproximadamente a un 90% de la altura de la cuba y otro en la parte inferior de la misma.
 - Válvulas de cierre (separación) de aceite para las conexiones de los radiadores.
 - i) El tanque y cubiertas deben estar diseñados para soportar las presiones máximas y mínimas, y debe incluir aperturas de inspección con tapas removibles para ingreso de manos y personas, superficies para las conexiones de tierra y válvulas de sobrepresión de



acuerdo a lo indicado en el estándar ANSI/IEEE C57.12-10 o IEC 60076-1. El diámetro de las aperturas de inspección para ingreso de personas debe ser de mínimo 20 pulgadas.

Los detalles de la disposición de las tuberías, válvulas, etcétera, de los tanques quedarán sujetos a la aprobación de CNEL.

Base

- a) La base del transformador será fabricada de vigas de perfil de acero soldadas al fondo del tanque. El transformador descansará sobre su bastidor de base y placas de base colocados en el concreto.
- b) La base tendrá cuatro (4) puntos de aplicación para gatos lo suficientemente fuertes para permitir elevar el transformador completamente ensamblado y lleno de aceite.
- c) Se proveerán agujeros y pernos de anclaje, u otro medio de sujeción a la fundación.
- d) Todo el equipo será diseñado para resistir las siguientes condiciones causadas por un sismo:

Aceleración horizontal y vertical	0,4 x 9,8 m/s ²
Frecuencia de las ondas sísmicas	1 - 10 Hz
Duración máxima del sismo	3 min.

Núcleo

- a) El núcleo estará construido de láminas de acero eléctrico al silicio con cristales orientados, libre de fatiga por envejecimiento, con pérdidas de histéresis reducidas y con una gran permeabilidad. Las láminas deberán estar exentas de rebabas o salientes afilados. Todas las hojas tendrán un recubrimiento inorgánico aislante resistente a la acción del aceite caliente y a la presión del núcleo.
- b) Las ramas del núcleo estarán sujetas firmemente en su posición por medio de pernos pasantes aislados con un aislamiento de la clase "B", o por medio de cinta de fibra de vidrio. El aislamiento de los pernos pasantes del núcleo deberá resistir una tensión de ensayo mínima de 2.000 V, 60 Hz, durante un minuto. Se efectuarán pruebas dieléctricas en todos los pernos pasantes durante el ensamblaje del núcleo.
- c) Las estructuras de aprisionamiento tendrán una resistencia mecánica apropiada para este objeto y estarán construidas de forma que las corrientes parásitas se reduzcan a un mínimo.
- d) El montaje de las láminas y de los medios de ajuste o soporte deberá ser tal que no se presenten vibraciones perjudiciales ni ruidos indeseables y que se reduzcan al mínimo los obstáculos contra el flujo de aceite. El núcleo debe ser adecuadamente apretado y arriostrado para que pueda resistir sin deformaciones los esfuerzos de cortocircuito y los manejos durante el transporte, evitando deformaciones en las láminas del núcleo y daños en el aislamiento de los arrollamientos o en las láminas. Las tuercas y pernos de la estructura de montaje y ajuste no deberán sufrir aflojamientos por vibraciones ni por incidentes de transporte o servicio.





C.E.C. ELECTRIOROSAS S.A.S.

- e) El circuito magnético estará puesto a tierra de una forma muy segura y de tal manera que se pueda soltar la conexión a tierra cuando haya que probar el aislamiento del núcleo o cuando sea necesario retirar el núcleo del tanque.
- f) La conexión deberá encontrarse en un lugar accesible. La fijación del núcleo al tanque del transformador no será considerada como conexión a tierra aceptable
- g) Se incluirán ganchos de izada u otros medios para levantar convenientemente el núcleo con los arrollamientos, sin que dicha operación imponga esfuerzos admisibles a los pernos pasantes del núcleo o a su aislamiento.
- h) El núcleo estará diseñado para absorber una corriente de magnetización lo más baja posible, en compatibilidad con una concepción económica.

Devanados

- a) Todos los cables o conductores que se usen para los arrollamientos y equipo relacionado con los mismos, serán de cobre electrolítico de alta calidad.
- b) El diseño, construcción y tratamiento de los bobinados tomará en consideración factores como la resistencia eléctrica y mecánica del aislamiento, distribución uniforme del flujo electrostático, pérdidas dieléctricas mínimas a la libre circulación del aceite, eliminación de lugares sobrecalentados, distribución de la tensión entre espiras adyacentes y por toda la bobina, y control de la distribución del flujo eléctrico en régimen de impulso (para ondas completas y cortadas) para alcanzar una elevada resistencia dieléctrica a impulsos. El Contratista deberá explicar las disposiciones previstas para esta elevación de la resistencia del arrollamiento.
- c) Las espiras serán bobinadas y los arrollamientos arriostros de manera que una vez terminados, resulten rígidos y capaces de resistir los esfuerzos de cortocircuito por lo menos durante tres segundos, sin presentar deformaciones perjudiciales o fracturas en los aislamientos por cualquiera de los modos de fallas radiales, axiales o combinados.
- d) Desde el punto de vista térmico, la temperatura del conductor en el caso más severo de cortocircuito no excederá los valores permitidos, no debiendo tampoco producirse gases por degradación del aislamiento.
- e) La disposición de las tomas será tal que se mantenga una simetría magnética óptima para cualquier toma.
- f) El núcleo ya armado y los bobinados serán secados al vacío para asegurar una extracción adecuada de la humedad. Inmediatamente después del secado todo el conjunto será impregnado y sumergido en aceite.
- g) El aislamiento de todos los arrollamientos deberá tratarse convenientemente para garantizar que no se produzcan contracciones apreciables después del montaje.
- h) Las conexiones permanentes portadoras de corrientes (excepto las conexiones roscadas) serán soldadas por soldadura dura o de plata, apropiadas para conexiones fuertes de cobre. Para los aisladores pasatapas, conmutadores y los listones terminales, se podrán usar conexiones con pernos o pinzas, con la condición de que se utilicen los dispositivos adecuados de retención y ajuste para evitar que las conexiones se suelten o aflojen.
- i) Los empalmes eléctricos de los arrollamientos deberán estar sujetos rígidamente para evitar averías producidas por las vibraciones y por las fuerzas desencadenadas por cortocircuitos.





Aisladores pasatapas (bushings) y cajas terminales

- a) Los terminales y el punto neutro del arrollamiento deben sacarse de la cuba a través de aisladores pasatapas. Las características y pruebas de los aisladores pasatapas cumplirán las prescripciones de las normas IEC 60137, o de las C57.19.00, C57.19.01 y C57.19.101 de ANSI/IEEE. Los pasatapas de 69 kV serán del tipo condensador, completamente sumergidos en aceite, incluye el tipo "Draw lead" y estarán provistos de toma de potencial para mediciones. Los otros pasatapas podrán ser de porcelana sólida. Las bridas para ajuste de aislador al tanque deberán ser metálicas.
- b) Todos los aisladores pasatapas deben ser resistentes al aceite y deben cerrar a prueba de fugas. El cierre será suficientemente hermético y fuerte para que soporte variaciones de presión debidas a cambios de temperatura que se produzcan durante el funcionamiento normal o por variaciones de la temperatura ambiente, sin filtraciones o goteos y sin condensaciones de humedad.
- c) Los pasatapas deberán estar diseñados para evitar excesivas gradientes del campo eléctrico por debajo de su soporte, a fin de que ningún efecto corona ni arco eléctrico se produzca dentro del tanque.
La porcelana empleada en los pasatapas debe ser fabricada por el procedimiento húmedo y debe ser homogénea, libre de exfoliaciones, cavidades o resquebrajaduras, bien vitrificada e impermeable a la humedad. La capa superficial vitrificada debe estar libre de imperfecciones tales como ampollas o zonas quemadas.
- d) Las elevaciones de temperatura de los pasatapas a corriente nominal no excederán de las prescritas en las normas IEC 60137 o C57.19.00, C57.19.01 y C57.19.101 de ANSI/IEEE. Los pasatapas primarios, secundarios y de neutro tendrán capacidad de resistir las corrientes de cortocircuito máximas que puedan circular por ellos durante tres segundos, sin deterioro de sus componentes.
- e) La distancia de contorno (creepage) para los aisladores pasatapas expuestos al aire está indicada en las especificaciones del equipo.
- f) El bushing del neutro del transformador estará en la tapa, tendrá un terminal para conductor de cobre de 126,7 mm² (250 kcmil).
- g) Los pasatapas deben ser diseñados para operar normalmente bajo las condiciones de servicio señaladas, ratificando que se debe corregir las distancias por altura de montaje y distancias de fuga (referencia: Norma IEC 60076-3 ó ANSI/IEEE C57.12.00, tabla 1). Se deberá mantener una adecuada coordinación del aislamiento con los devanados del transformador y las distancias entre bushings.
- h) Los pasatapas (bushings) deberán ser suministrados con sus respectivos terminales para cubrir los requerimientos indicados en las especificaciones técnicas.
- i) La capacidad mínima de corriente de los bushings, para el transformador de potencia será:

Lado de A.T. (H.V. Bushings, 69 kV):	600 A
Lado de B.T. (L.V. Bushings, 13,8 kV):	1.200 A
- j) Voltaje nominal, los voltajes de prueba y el nivel básico de aislamiento (BIL), en sitio de pruebas de fábrica, no deberá ser inferior a los siguientes valores, de acuerdo con IEC y con ANSI/IEEE:



Voltaje nominal	69 kV		13,8 kV	
	IEC	ANSI/IEEE	IEC	ANSI/IEEE
Prueba de impulso, onda de 1,2 x 50 μ s, onda completa	325 kV	350 kV	95 kV	110 kV

Radiadores

- Los radiadores serán removibles y estarán conectados al tanque mediante vigas apernadas, con empaques resistentes al aceite. Para cada radiador se suministrará, tanto en la conexión superior a la cuba, como en la inferior, una válvula de cierre que permita desmontar el radiador luego de vaciado su aceite.
- Cada radiador podrá ser removido del tanque sin pérdida de aceite. El retiro de un elemento de radiador permitirá el servicio continuo con el 100% de la capacidad máxima del transformador en su segunda etapa de enfriamiento.
- Cada radiador tendrá un tapón de drenaje y escape. Un perno de ojo para levantar el radiador será provisto en cada elemento. Todos los radiadores soportarán la presión atmosférica exterior cuando se efectúa el vacío en su interior y la misma presión interna (tal como la causada por un arco) que la del tanque.
- Los radiadores soportarán todos los ventiladores requeridos para el enfriamiento especificado.
- Los radiadores montados en el transformador darán adecuado enfriamiento cuando el transformador esté operando continuamente a su carga nominal con enfriamiento natural (ONAN) y con los ventiladores sin funcionar.
- Los radiadores serán diseñados de tal manera que no tengan huecos o superficies que puedan acumular agua y dispuestos de tal manera que todas las superficies sean fácilmente accesibles para limpieza y repintado, sin remover los radiadores del tanque.

Sistema de Enfriamiento Automático

- El enfriamiento, dependiendo de la carga aplicada a la unidad será de la siguiente manera:
 - Por circulación natural de aceite y aire (ONAN).
 - Por circulación forzada de aire mediante ventiladores exteriores, es decir un sistema ONAN/ONAF.
- El Contratista deberá prever suficiente espacio para un acceso fácil a todos los componentes del sistema con fines de limpieza y mantenimiento.
- El sistema de enfriamiento forzado será dimensionado para suministrar suficiente reserva si una de las unidades no opera, permitiendo que el equipo opere a plena carga, sin exceder las máximas elevaciones de temperatura especificadas.
- El transformador dispondrá de un control automático independiente de un sistema de alarma, incluyendo todos los accesorios y mecanismos requeridos, aunque no sean mencionados en estas especificaciones.
- El sistema de enfriamiento incluirá por lo menos los siguientes componentes:
 - Dos grupos de ventiladores completos, con motores, arrancadores protección contra sobrecargas y cortocircuitos para el grupo y para cada motor de ventilador y un switch de desconexión para cada grupo.



- Conmutador selector para control local (automático-apagado-manual).
- Protección de bajo voltaje con retardo de tiempo.
- Relés de control de la temperatura de los devanados con mecanismos auxiliares para control automático del sistema de enfriamiento.
- Sensores de temperatura se instalarán en todos los devanados, con sus contactos conectados en paralelo.
- Mecanismos de alarma y supervisión, de acuerdo con normas de fabricación.
- Todas las válvulas y tuberías, conexiones y accesorios para una operación satisfactoria de la instalación.

Sistema de Preservación de Aceite

- a) El sistema de preservación de aceite será:
- Sistema de presión constante.
- b) Para el sistema de presión constante, el Contratista suministrará un tanque reservorio auxiliar (conservador) con celda de aire y con un sello flexible entre el aceite y el aire, que permita el escape del aire hacia la atmósfera, conforme el aceite se expanda en el tanque principal. La celda de aire tendrá un respiradero deshidratador de tal manera que, en caso de falla, se active la alarma de nivel bajo de aceite. El tanque reservorio actuará como un conservador durante fallas de la celda de aire. El conservador será capaz de resistir, sin agrietarse, las máximas presiones o vacíos desarrollados en el tanque; será montado a una altura adecuada por encima del tanque principal para permitir una caída continua de aceite al tanque principal y tendrá un sumidero y una válvula de drenaje.

Se suministrará al menos una válvula de drenaje para expulsión de gas o aire mientras se llene el transformador con aceite. El relé de gas con alarma y contacto de disparo, se instalará en la tubería de conexión entre el tanque y el conservador. El indicador de nivel de aceite con contacto de alarma para niveles máximos y mínimos de aceite se instalará en el conservador.

- c) El contratista suministrará el sistema de preservación de aceite que se indica en las especificaciones del equipo.

Aceite para el transformador

El Contratista presentará a la CNEL las características físicas, químicas y eléctricas del aceite que se propone suministrar.

Las características que debe cumplir el aceite son las siguientes:

- Aceite mineral clase I, inhibido según IEC 60296, puro, de baja viscosidad y claro. Deberá estar libre de humedad, acidez, alcalinidad y no formará grumos a temperaturas normales de operación.
- Libre de PCB's (policloro bifenilos) y PBB's (polibromo bifenilos).





- Rigidez dieléctrica según ASTM D877 o IEC 60296, 30.000 V mínimo.
- Tensión interfacial no menor a 40×10^{-3} N/m.

El aceite necesario para el transformador, más un suministro adicional del diez (10%) por ciento del volumen neto requerido, será suministrado por el Contratista y embarcado separadamente en tambores de acero herméticamente cerrados. Los tambores de aceite deberán sellarse en la refinería y entregarse a la CNEL con sus sellos intactos, los tambores quedarán de propiedad de la CNEL. En las placas de identificación del transformador el Contratista hará constar las principales características del aceite aislante.

Transformador de Corriente

El Contratista suministrará transformadores de corriente tipo anular, concéntricos a los aisladores pasatapas (tipo bushing); para protección y medición, cuyas relaciones de transformación y clases de precisión se indican en las especificaciones del equipo.

- a) Los transformadores de corriente, cumplirán lo establecido en las especificaciones del equipo.
- b) El Contratista suministrará los transformadores de corriente requeridos para los dispositivos de detección de los puntos de temperatura más alta de los devanados, para compensación de corriente en el control del cambiador automático bajo carga, y para cualquier otro dispositivo o equipo del transformador en caso de ser necesarios.
- c) Las marcas de polaridad se indicarán claramente en los transformadores de corriente y en los diagramas de alambrado y conexiones.
- d) Los transformadores de corriente deberán tener la capacidad térmica y mecánica para soportar durante corto tiempo (1s), las corrientes de cortocircuito máximas que puedan circular por ellos, de acuerdo con las corrientes de cortocircuito indicadas para el transformador principal.
- e) Los transformadores de fuerza deberán venir equipados con transformadores de corriente tipo bushing de relación múltiple, como se indica en las especificaciones del equipo.

Accesorios y equipos auxiliares

El tiempo de vida útil de los accesorios será igual al tiempo de vida del equipo principal.

Los indicadores, termómetros y relés se construirán y localizarán de tal manera que los elementos sensores de temperatura puedan ser removidos, con el transformador energizado. El montaje de los manómetros, medidores, relés, etcétera, garantizará su protección contra vibraciones.

Los contactos de los accesorios estarán aislados de tierra y serán positivos, del tipo de mercurio y de acción por resorte. Los contactos de alarma y control serán adecuados para operar alimentados por fuentes de corriente continua de 48 V - 125 V.





El Contratista suministrará el transformador con sus accesorios normales y además con los que se detalla a continuación, si éstos no estuvieren incluidos en su suministro normal. Los costos de todos los accesorios estarán incluidos en los precios de suministro del transformador.

a) Relé detector de gas:

Un (1) relé detector de presiones súbitas de gas, con contactos eléctricos normalmente abiertos que se cerrarán para alarma y disparo. El relé funcionará por aumento súbito de presión dentro del tanque principal no operará para una elevación gradual de presión, dentro del rango normal de presión del transformador.

b) Relé Buchholz

En el caso que el transformador sea equipado con un tanque conservador, se debe instalar un relé Buchholz en la tubería de conexión entre el tanque principal y el tanque conservador.

Este relé debe poseer contactos de alarma operados por acumulación de gases producidos por una falla incipiente y contactos para sacar fuera de servicio al transformador a través del disparo de los disyuntores, en alta y media tensión, cuando una gran cantidad de gas comience a fluir debido a una falla interna en el transformador o el regulador.

Todos los contactos deben ser adecuados para operar con una tensión continua de hasta 145 Vcc.

El Relé Buchholz deberá poseer contactos adicionales para indicar su operación y llevar esta señal a una terminal remota y luego transmitirle al Centro de Control de la CNEL a través del sistema SCADA (PROTOCOLO IEC).

c) Indicador de nivel de aceite

El transformador estará equipado de un (1) indicador de nivel de aceite, con escala conveniente que pueda observarse desde el suelo. El indicador estará montado en la pared lateral del conservador de aceite, y estará equipado con dos (2) juegos de contactos de alarma para el control del nivel de aceite: alto y bajo

d) Sistema de detección y control de temperatura:

El transformador estará equipado con los siguientes dispositivos de detección de temperatura:

▪ **Termómetro**

Un (1) termómetro graduado en grados Celsius para indicación local de la temperatura del aceite en el punto más caliente, y con puntero de máxima temperatura de reposición.

El termómetro estará provisto de dos (2) juegos de contactos ajustables para alarma y desconexión. Este sistema será montado sobre el tanque del transformador por medio de una fijación flexible a una altura conveniente del suelo.



T1: Termómetro para indicación de la temperatura de aceite:

El medidor de temperatura del aceite (OTI) deberá poseer un sistema de transmisión de la temperatura del tipo de líquido orgánico a presión (Organic liquid filled pressure system), con tres microswitches ajustables de contactos sin puesta a tierra (nongrounded contacts), estos serán utilizados para los siguientes propósitos:

Contacto 1. Arranque de la etapa de los ventiladores, ajustable entre 70 grados centígrados (70 °C) y 90 grados centígrados (90 °C).

Contacto 2. Señal de alarma de sobretemperatura de aceite, ajustable entre 85 grados centígrados (85 °C) y 115 grados centígrados (115 °C).

Contacto 3. Señal de alarma y disparo del disyuntor de alimentación, ajustable entre 95 grados centígrados (95 °C) y 115 grados centígrados (115 °C).

El medidor de temperatura del aceite (OTI) deberá poseer un sistema adicional de transmisión del valor de temperatura a un equipo de medición o a una terminal remota para que se pueda llevar esta señal al Centro de Control de la CNEL a través del sistema SCADA (Protocolo IEC).

T2: Termómetro para indicación de la temperatura de devanados:

Este termómetro (WTI) deberá poseer características similares al termómetro de indicación de temperatura de aceite (OTI), tanto en forma como en ubicación, pero adicionalmente deberá incluir los accesorios necesarios para la presentación de la temperatura de los devanados tales como transformador de corriente tipo bushing, ubicado en una fase de uno de los devanados, la fuente de potencia (Power Supply), las resistencias y demás elementos requeridos.

Este termómetro deberá poseer cuatro juegos de contactos del tipo microswitch, sin puesta a tierra (non-grounded), que serán utilizados para los siguientes propósitos.

- | | |
|-------------|--|
| Contacto 1. | Arranque de la primera etapa de los ventiladores, ajustable entre 70 grados centígrados (70 °C) y 90 grados centígrados (90 °C). |
| Contacto 2. | Arranque de la segunda etapa de los ventiladores, ajustable entre 75 grados centígrados (75 °C) y 105 grados centígrados (105 °C). |
| Contacto 3. | Señal de alarma de sobretemperatura de devanados, ajustable entre 90 grados centígrados (90 °C) y 140 grados centígrados (140 °C). |





Contacto 4. Señal de alarma y disparo del disyuntor de alimentación, ajustable entre 95 grados centígrados (95 °C) y 140 grados centígrados (140 °C).

Este termómetro deberá poseer una aguja de arrastre que señale la máxima temperatura medida.

Sobre este instrumento se anotará, en lugar visible en una placa de denominación: "Temperatura de Devanados".

Tanto los contactos del termómetro de indicación de temperatura de aceite (OTI) como el de indicación de temperatura de devanados (WTI), para sus diferentes aplicaciones, deberán ser ajustados en fábrica.

El medidor de temperatura de devanados (WTI) deberá poseer un sistema adicional de transmisión del valor de temperatura a un equipo de medición o a una terminal remota y se pueda llevar esta señal al Centro de Control de la CNEL a través del sistema SCADA (Protocolo IEC).

▪ **Detector de tipo "Imagen Térmica"**

Un (1) detector térmico que incluya transformador auxiliar de corriente y otros accesorios para la medición a distancia de la temperatura de los arrollamientos. Los detectores de temperatura serán del tipo de resistencia con 100 ohmios a 0°C.

▪ **Relé de temperatura**

Un (1) juego de relés para la medición de temperatura de los arrollamientos del tipo "Imagen Térmica", compuesto de un detector térmico, un transformador auxiliar de corriente. El relé de temperatura estará provisto de cuatro (4) juegos de contactos ajustables independientemente, que se cerrarán automáticamente en secuencia con el aumento de la temperatura de los arrollamientos, y que se abrirán automáticamente en la secuencia inversa con la disminución de la temperatura y que ejercerán las siguientes funciones:

- Puesta en marcha del equipo de enfriamiento.
- Alarma por exceso de temperatura
- Disparo (desconexión) por exceso de temperatura.

e) El transformador trifásico a ser suministrado en este Contrato deberá contar con un sistema digital de detección y control de temperatura, presión y análisis del aceite aislante. Los valores de temperatura, presión y análisis de aceite alimentarán al módulo de bahía del sistema de automatización de la subestación. Las características funcionales antes descritas deberán cumplirse también en este sistema y serán las siguientes:

Monitor Electrónico de Temperatura (Requerimientos mínimos)

Especificaciones Ambientales





Temperatura de Operación: -30°C to 72°C

Humedad Relativa: 10 to 90% no-condensado.

Vibración: 50 to 180 Hz @ .004" desplazamiento

Choque: 10g en los 3 planos ortogonales.

Electromagnetismo: Inmunidad IEC Genérica por EN50081-2 (emisiones)

Compatibilidad: EN61000-6-2-2 (inmunidad), EN61010-1 (seguridad)

Surge Withstand Capability: ANSI/IEEE C37.90.1 Transiente rápido y oscilatorio

Especificaciones de Desempeño

Entrada de Energía: 80 Vca to 264 Vca 47-63 Hz or 20 Vcc to 285 Vcc 12 Watts

Entradas: 3 100 ohm RTDs, 1 clamp-on CT.

Rango de Medición: 0°C to 200°C.

Resolución del Display: 1°C

Exactitud del Display: + 1% del tope de la escala.

Retención de Memoria: 40 años sin energía.

Especificaciones de Salidas

Contactos de Control/Alarmas: 4 contactos relé forma-C para control de refrigeración o alarmas.

Control calefacción: 1 relé

Especificaciones del contacto: 12,0A @ 240 Vca resistivo, 12,0A @ 30 Vcc resistivo, 0,35 @ 250 Vcc

Salidas Remotas (SCADA): 3 salidas, 0-1mA, 4-20mA, seleccionable.

Comunicación de Datos: RS-485, DNP 3.0

Especificaciones Mecánicas

Dimensiones del Panel: Ancho = 16,51 cm (6,5"), Alto = 23,114 cm (9,1"), Profundidad = 75,692 cm (2,98")

Norma de Protección: Nema 3R

Terminales: terminales de tornillos; cable 3,31 mm² (#12 AWG)





Transmisor de Presión

Características

Pantalla LCD con luz trasera.

Cambio de Rango A través de un Botón Interno

La función de escalamiento permite mostrar en el display otras unidades

Función de Mínimo y Máximo permite guardar picos de trabajos

El display se puede rotar en ángulos de 90°

Especificaciones de Desempeño

Condiciones de referencia 23°C ±2° (73°F)

Exactitud 0,25% FS (URL) La exactitud debe incluir errores de linealidad, histéresis y repetibilidad.

Estabilidad ±0,25% FS/año

Tiempo de respuesta 30msec

Resolución de Salida 0,1% FS (URL)

Desplazamiento de Zero < ±0,1% FS/año

Rango -15 to 15psi

Especificaciones Ambientales

Límites de Temperatura -10 to 60°C (14 to 140°F)

Efectos de Temperatura ±0,02% FS (URL)/°C desde la referencia 23°C

Especificaciones de Funcionalidad

Sobrepresión 200%

Vibración: 5g's 150Hz

Choque: 10g's 16ms

Especificaciones Eléctricas

Señal de Salida 4-20mA (2 Hilos)

Suministro de Voltaje 12-32Vcc (se requiere convertidor 48/24 Vcc)





Capacidad de ajuste de Rango

Zero -10% to +110% FS

Span -10% to +110% FS

Resistencia de Aislamiento 50Vcc (>100Mohms)

De acuerdo a la Norma CE EN 613261 1997, A1/1998, A2/2001 (Heavy Industrial)

Especificaciones Mecánicas

Conexión: 1/2 NPTF

Carcaza: Aluminio

Norma de Protección: IP65 / NEMA 4X

Conexión Eléctrica: 1/2 NPT Conduit

Medio: Compatible con fluidos y gases con acero inoxidable 316SS y Ph17-4

Montaje Soporte de Montaje

f) Válvula de descarga de sobre presión:

El transformador, sea de presión constante o de tanque sellado, estará equipado con una (1) válvula de descarga de sobre presión súbita o un dispositivo equivalente que actuará como equilibrador de sobre presiones. Esta válvula dejará, escapar cualquier sobre-presión interna mayor a 49 kPa (7,11 psi) aproximadamente que sea causada por perturbaciones internas, y volverá a cerrar después de haber actuado. Para el efecto, la válvula tendrá contactos de disparo para indicar la actuación del dispositivo, y tendrá indicación visible.

El tubo de descarga que forma parte de la válvula estará montado de forma que el aceite que se expulse vaya hacia el suelo sin regarse por el transformador.

g) Válvulas y grifos:

Se dispondrán de válvulas para cumplir las siguientes funciones:

- Drenaje del tanque, del tanque conservador, de los radiadores, etcétera
- Toma de muestra de aceite del tanque, del tanque conservador y del relé Buchholz
- Purga de aire del tanque conservador, del relé Buchholz, etcétera
- Remoción de los radiadores, tanto en la parte alta como en la parte baja del tanque del transformador
- Conexión y separación del relé Buchholz
- Conexión del equipo para tratamiento del aceite
- Conexión de las diversas tuberías de aceite al tanque





Todas las válvulas deberán ser de construcción apropiada para trabajar con aceite caliente.

h) Pernos de anclaje, placas de base:

Se suministrarán en la cantidad que sea necesaria, los pernos de anclaje, las placas de base y los medios de sujeción convenientes para fijar firmemente el transformador en su ubicación definitiva, de manera que no haya desplazamiento en caso de sismos o terremotos.

Los medios de sujeción también garantizarán la resistencia sísmica del transformador.

i) Cavidades termométricas:

En los sitios en que sea necesario se proveerán cavidades termométricas provistas de tapones roscados.

j) Cajas de terminales y armarios:

Se suministrarán cajas de terminales convenientemente instaladas en lugares adyacentes al tanque. Las cajas tendrán compartimentos separados para circuitos de potencia y circuitos de control con regletas de bornes. Los secundarios de los transformadores de corriente se conectarán a bloques de terminales del tipo cortocircuitante. Todos los interruptores, contactores y demás dispositivos de control del transformador se instalarán en un armario metálico con grado de protección IP55 (NEMA 12), que dispondrá de cerradura en la puerta.

El gabinete de control debe estar adosado al tanque principal y debe alojar todo el cableado de fuerza auxiliar y de control, incluyendo el secundario de los transformadores de corriente y dispositivos de alarma. Los conductos para cables de control llegaran al gabinete de control por su parte inferior. El grado de protección de los tableros será IP55 (NEMA 12).

Los circuitos de control y contactos deben tener aislamiento para 600 V.

El voltaje de control puede ser 48 Vcc o 125 Vcc.

Los circuitos monofásicos de control deben ser de 120 Vca, 60 Hz.

El suministro para los motores (ventiladores) debe ser monofásico, 240 Vca, 60 Hz.

El cableado que conecta las diferentes piezas o accesorios de los circuitos eléctricos con las cajas terminales se instalará con un recubrimiento de tubo de acero galvanizado rígido (o tubo flexible, si fuere aprobado) u otros medios análogos de protección. Los conductores se dispondrán de forma que causen los menores inconvenientes posibles durante el desmontaje.

Todas las cajas de terminales, armarios, estarán montados sobre el tanque con una fijación flexible (amortiguadores) y serán localizados a una altura conveniente del suelo.

El comando y las protecciones del transformador y sus accesorios estarán debidamente coordinados con los demás dispositivos de mando, señalización, etcétera, de la instalación.

k) Herrajes para elevación y alzado con gatos hidráulicos:



En el tanque del transformador estarán situados convenientemente los estribos de asiento que sean necesarios para levantarlos con gatos hidráulicos. Cada uno de los estribos de asiento estará calculado para soportar, al menos, la mitad del peso total del transformador completamente lleno de aceite.

l) Instrumentos indicadores:

Todos los instrumentos indicadores permitirán una lectura clara, tendrán números, agujas negras en fondo blanco y estarán calibrados en unidades métricas. Serán de marcas garantizadas y estarán provistos de conexiones para calibración; para conexiones de aire, manómetros, etcétera. La precisión garantizada será de al menos $\pm 1\%$. Los instrumentos indicadores de temperatura, los sensores del tipo de ampolla con vapor a presión, tendrán un solo puntero indicador y un indicador ajustable de temperatura máxima.

Todos los instrumentos se sujetarán a la aprobación de la CNEL.

m) Placas de identificación:

Placas de identificación indicando capacidades, voltajes nominales, diagramas de conexión de los devanados incluyendo tomas de voltaje, características del aceite aislante, instrucciones especiales para operación, mantenimiento y prueba; datos importantes, nombre del fabricante y en general los datos que señalan las normas.

n) Accesorios para sistema de conservación de aceite:

n.1 Si se suministra un sistema de gas a presión se incluirán los siguientes accesorios:

- Un medidor de baja presión que se instalará en el compartimiento de gas inerte, que medirá la presión de gas en el tanque del transformador.
- Un medidor de alta presión que se instalará en el compartimiento de gas inerte, para medir la presión de gas en el interior del cilindro.
- Un relé de presión con contacto de alarma para medir presiones bajas de gas en el tanque del transformador.
- Un relé de presión con contacto de alarma a ser instalado en el compartimiento de gas inerte para medir presiones bajas de gas en el cilindro.

El relé de alarma para presiones bajas de gas será ajustable y si está combinado con el medidor de presiones bajas, sus ajustes no interferirán con la precisión y operación del medidor.

n.2 Si se suministra un sistema de presión constante, se incluirá:

- Un sumidero y una válvula de drenaje en el tanque conservador.
- Válvulas de desfogue.
- Conexiones entre el tanque y el conservador, con válvulas tipo "shut-off".
- El relé tipo Buchholz estará en esta tubería de conexión.
- Un respirador deshidratador





Un sistema de presión constante no debe incluir el sensor de presión.

o) Terminales:

- Los terminales de los aisladores pasatapas deben ser de cobre con recubrimiento de plata (alternativamente pueden ser estañados), con perforaciones según normas NEMA. Para cada terminal se suministrará un conector tipo varilla roscada a cable (stud to cable).
- El transformador se suministrará con conectores terminales de puesta a tierra, adecuados para conductor de cobre cableado de 67,4 mm² a 126,7 mm² de sección (2/0 AWG a 250 kcmil), ubicados en extremos diagonalmente opuestos de la cuba.

p) Ventiladores

Los ventiladores, deberán ser en número y capacidad suficientes para lograr las diferentes capacidades nominales del transformador.

Los ventiladores deberán ser del tipo de operación silenciosa (low noise) y de bajas revoluciones. Los motores de propulsión deberán ser para alimentación a tensión monofásica 240 voltios.

Los ventiladores deberán ser montados lateralmente y en grupos de 4 o más unidades.

Todos los elementos deben ser del tipo para trabajo pesado y de larga vida útil.

q) Cambiador de tomas

El transformador deberá suministrarse equipado con un cambiador de derivaciones para operación con el transformador desenergizado (sin tensión).

El voltaje del tap central y el rango de variación de los taps del cambiador de derivaciones será 68,68/67/65,33/63,65/ 61,98. El cambiador de derivaciones en ambos casos estará instalado en el devanado de alta tensión y el tap central será en la posición de 67kV.

La palanca de operación del cambiador de derivaciones sin tensión debe poder operarse por una persona parada en el suelo, que sirve de base al transformador. La palanca debe estar provista de mecanismos que permitan su bloqueo y aseguramiento para evitar que sea operada accidentalmente o por personas no autorizadas. La ubicación del cambiador de derivaciones dentro del taque debe ser tal, que permita su inspección y mantenimiento, sin tener que desencubar el núcleo y bobinas.

Modo de embarque

Para el transformador construido con el sistema de presión constante, el transformador será embarcado sin aceite. La cuba del transformador estará cerrada herméticamente para el embarque y llena de un gas inerte (nitrógeno) a ligera presión positiva. Se dispondrá de los medios adecuados para mantener e indicar la presión del gas dentro de la cuba durante el transporte.





Se extremarán las precauciones para asegurar que el transformador llegue al sitio en condiciones satisfactorias, a fin de que después de llenarlo de aceite pueda comenzar inmediatamente a funcionar sin contratiempos. En la cuba del transformador se instalará un dispositivo que registre el valor de la aceleración, en cualquier dirección, a la que ha sido sometido el equipo durante el transporte. El registro de ese acelerómetro será uno de los documentos para recibir el transformador. El fabricante establecerá antes del transporte el valor máximo de aceleración que sería aceptable para considerar que el transformador llega sin novedad al sitio de instalación o a la bodega de CNEL, según se indique en el contrato.

Los aisladores pasatapas, los radiadores y otros accesorios serán desmontados para el transporte y los orificios que queden abiertos se obturarán con placas y chapas de cierre y con tapones adecuados para este objeto. Las superficies internas de tubos para aceite serán tratadas con baño de decapaje.

Sobre limitaciones de peso o volumen en el transporte terrestre en Ecuador, véase las Especificaciones Técnicas Generales para Equipo Eléctrico.

El Contratista presentará detalles del método de transporte para que sean aprobados por parte de la CNEL.

Pintura

El transformador en su parte exterior debe ser pintado con pintura color gris cielo ANSI 70 (STD). Todas las superficies deben ser totalmente limpiadas por medio de chorros de arena o de perdigones antes de proceder a pintar.

Las superficies interiores del tanque, sobre el nivel de aceite, deben ser terminadas con una pintura clara resistente a la acción del aceite.

La pintura para las superficies exteriores debe ser de esmalte, secado al aire, de calidad superior y adecuada para climas tropicales y de condiciones de alta humedad, en que se observa una acción intensa de los rayos del sol, sumado al efecto del polvo y la arena. El espesor mínimo será de 3 mil. Al menos veinte (20) litros de pintura deben ser suministrados para su utilización en el repintado del transformador luego de su transporte y montaje.

HERRAMIENTAS Y DISPOSITIVOS ESPECIALES

El Contratista deberá suministrar un juego completo de herramientas especiales, llaves de tuercas, o equipo que pueda ser necesario y conveniente para ensamblaje, desensamblaje y desplazamiento del transformador.

Cualquier accesorio o dispositivo que es regularmente suministrado con este tipo de equipos o que es necesario para una operación adecuada, o para labores de mantenimiento, debe ser igualmente suministrado por el Contratista.





PRUEBAS

General

Los materiales, partes fabricadas, accesorios, mecanismos, etcétera, para el transformador serán sometidos a las inspecciones y pruebas de rutina del Contratista y sus proveedores más las pruebas abajo nombradas.

El transformador será completamente ensamblado en fábrica para las pruebas. Todas las pruebas se harán de acuerdo a las normas especificadas en el numeral correspondiente de esta Sección.

El Contratista notificará a CNEL, tan pronto como sea posible, la fecha en que el transformador estará listo para las pruebas. La supresión de cualquier prueba o el testimonio dado por el representante autorizado de la CNEL, no liberará al Contratista de su responsabilidad para cumplir totalmente los requerimientos de estas especificaciones.

Presencia de la CNEL

La CNEL definirá por escrito las pruebas o ensayos que serán hechos en presencia de un representante autorizado de la CNEL.

Después de que las pruebas hayan sido concluidas satisfactoriamente, se enviarán a la CNEL dos copias certificadas de las pruebas realizadas y de los resultados, lo más rápido posible. Los resultados de estas pruebas se presentarán de tal manera que proporcionen evidencias de cumplimiento con las normas aplicadas para el material probado.

Pruebas de materiales

A menos que se especifique lo contrario, todos los materiales para elementos que formen parte del trabajo objeto de estas especificaciones, serán probados.

Pruebas durante la fabricación

- a) Ensayos mecánicos de las chapas del tanque, conservador.
Ensayos de la protección anticorrosiva del tanque, conservador.
- b) Ensayo de magnetización del núcleo y ensayos dieléctricos de los pernos pasantes del núcleo.

Pruebas de componentes

- a) Todos los aisladores pasatapas, incluso los que se suministren como repuesto, serán sometidos a las pruebas de tipo e individuales requeridas según lo establecido en esta sección.





C.E.C. ELECTRIOROSAS S.A.S.

- b) Ensayos dieléctricos y de funcionamiento para todos los dispositivos de mando, motores, equipo de protección y otros aparatos auxiliares. La tensión de ensayo no deberá ser menor de 2 kV, 60 Hz, mantenida durante un minuto. La resistencia de aislamiento será al menos igual al voltaje nominal del equipo añadido en una unidad, estará expresada en MΩ y será medida con un medidor de aislamiento.
- c) Ensayos de rutina de los motores del sistema de enfriamiento. Medición de la potencia absorbida por un motor de cada tipo y determinación de la potencia absorbida por el sistema de enfriamiento.
- d) Los indicadores de nivel, temperatura, presión, etcétera, y los conmutadores y relés serán ensamblados en fábrica. Los puntos de operación y ajuste de los dispositivos y relés serán registrados y enviados a la CNEL para su aprobación.
- e) Se harán pruebas en todos dispositivos y relés.
- f) Transformador de Corriente:

Los transformadores de corriente tipo bushing, se probarán de conformidad con las normas aplicables.

Pruebas individuales

Se realizarán las siguientes pruebas a menos que se indique lo contrario:

- a) Medición de la resistencia para todos los arrollamientos y en todas las posiciones del cambiador de tomas.
- b) Verificación de polaridad y medición de la relación de transformación sobre todas las tomas.
- c) Verificación del desplazamiento angular y de la secuencia de fases.
- d) Medición a frecuencia nominal de la corriente y pérdidas en vacío sobre la toma principal al 95%, 105% y 110% de la tensión nominal.
- e) Medición de la impedancia, frecuencia, corrientes nominales y las pérdidas de carga en la toma principal.
- f) Ensayos de tensión aplicada.
- g) Ensayos de tensión inducida.
- h) Ensayos de impulso.
- i) Medición del factor de potencia en el aislamiento de los devanados y los bushings.
- j) Ensayos de descarga parciales durante la prueba de voltaje inducido. Se aplicará en este ensayo el método descrito en las normas IEC 60076-3 ó ANSI/IEEE C.57.113, a menos que al tiempo de efectuarse las pruebas, se considere otro método como el más apropiado, y éste fuese acordado entre la CNEL y el Contratista.
La carga aparente de las descargas parciales medida en los terminales del transformador con un medidor de banda ancha de frecuencia, no excederá los 500 pC cuando la tensión de prueba sea de $1,5 \times U_m / \sqrt{3}$ kV.
- j) Ensayo de elevaciones de temperatura efectuado sobre el transformador para condiciones de funcionamiento continuo a 100% de la potencia nominal en cada una de las etapas de enfriamiento, y en la toma que produzca la mayor elevación de temperatura de los devanados.



- k) Ensayos de resistencia mecánica:
- Ensayo de fugas de aceite aplicado al tanque completo incluyendo conservador, pasatapas, tuberías, radiadores, etcétera, inmediatamente después del ensayo de calentamiento, a una presión interna adicional no menor a 89 kPa durante 60 minutos, no debiendo mostrar fugas ni caída de presión. Si fuese necesario se ensayarán el conservador y otras partes, como unidades separadas.
 - Ensayo de vacío aplicado al tanque, tuberías, radiadores, etcétera, a un nivel lo más cercano al 100%. El equipo de enfriamiento y el conservador podrán ser ensayados como unidades separadas.
- l) Pruebas de transformadores de corriente, de acuerdo a las normas aplicables, incluyendo relación, precisión, resistencia de devanados y curvas de saturación en todas las relaciones.
- m) Prueba de medición de ruido.

Reporte de Pruebas en Fábrica

Se enviarán dos (2) copias de cada reporte de pruebas que mostrará con la siguiente información:

- Fecha y lugar de la prueba.
- Número del contrato de la CNEL.
- Nombre del Contratista y número de orden.
- Número de serie del equipo.
- Diagrama de conexiones y alambrado de los circuitos usados en las pruebas.
- Breve descripción del método de prueba.
- Normas aplicadas en la prueba.
- Copias fotográficas de los oscilogramas de todas las ondas aplicadas, durante las pruebas.
- Características de los instrumentos usados.
- Resultados de las pruebas y comparación con los valores garantizados.

Pruebas en el Sitio

Previa a la puesta en operación del transformador suministrado dentro del contrato, se realizarán pruebas en el sitio de instalación, las mismas que serán supervisadas por el Supervisor de Montaje del Contratista, en caso de que se contraten estos servicios en las condiciones establecidas en el contrato.

Las pruebas e inspecciones a realizarse en el transformador son las siguientes, además de cualquier otra prueba normalmente recomendada por el fabricante:

- Pruebas dieléctricas realizadas en muestras tomadas del aceite usado para llenar el transformador.
- Verificación de fugas en los recipientes de aceite, empaques, tuberías, ajustes y conexiones hechas en el sitio de la subestación.
- Comprobación de conexiones y medidas de la resistencia del aislamiento a tierra, con un probador de aislamiento de 500 voltios, en todos los alambrados y cables instalados en el



sitio, para control e indicación del transformador en sí mismo y para los circuitos hacia el equipo remoto de control, indicación y disparo. Donde sea posible se simulará la operación de estos circuitos.

- Medición del factor de potencia del aceite.
- Mediciones de la resistencia óhmica de los devanados del transformador y cada autotransformador, y chequeo de continuidad de las conexiones de los devanados con los cambiadores de taps en todas las posiciones.
- Verificación de que el transformador o autotransformador y sus pararrayos están conectados al sistema de puesta a tierra de la subestación.
- Verificación del funcionamiento y calibración de los relés, mecanismos e indicadores, calibración y ajustes de cualquier mecanismo que no haya sido ajustado en la fábrica.
- Comprobación de la operación del sistema de enfriamiento y cambiadores de tomas.
- Verificación del funcionamiento del sistema de preservación de aceite bajo condiciones simuladas de operación.
- Verificación de las relaciones de transformación en todas las posiciones de los taps.
- Verificación de polaridad, ángulo de fase y rotación de fase a voltaje nominal.
- Medición del contenido de humedad, índice de acidez, tensión interfásica y resistencia específica del aceite aislante.
- Verificación de la humedad residual en el aislamiento sólido.

Incumplimientos de la Garantía Técnica y Rechazo del Equipo

Los Incumplimientos de la Garantía Técnicas resultarán necesariamente en el Rechazo del Equipo.

Incumplimientos. -

Se consideran como causas de incumplimiento de la Garantía Técnica los siguientes casos:

- a) Calentamiento en cualquier parte del equipo que exceda los límites garantizados.
- b) Pérdidas que sobrepasen los límites garantizados.
- c) Relaciones de transformación y/o tensión de cortocircuito que difieran de los valores garantizados.
- d) Si el transformador sobrepasa los límites garantizados para el aumento de temperatura o los límites garantizados de pérdidas; y si el Contratista no consigue dentro de un plazo fijado por la CNEL poner el equipo en las condiciones exigidas por las especificaciones técnicas incluyendo las tolerancias contempladas en las normas.

Rechazo del Equipo. -

- a) Respecto de la Potencia nominal. -

Si la potencia nominal continua (en la forma que produce las máximas pérdidas) se debe reducir para mantener los calentamientos dentro de los límites garantizados, entonces el transformador será rechazado a juicio de la CNEL.

- b) Respecto de las Pérdidas. -



Si las pérdidas del transformador con tensión y frecuencia nominales y al 100% de la potencia nominal en la toma principal exceden los límites garantizados, entonces el transformador será rechazado a juicio de la CNEL.

c) Respecto de las Relaciones de transformación y/o tensión de cortocircuito. -

Los valores de impedancias de cortocircuito declaradas como valores garantizados por el fabricante son los máximos e incluyen las tolerancias establecidas en las normas.

De no corresponder los valores medidos con los garantizados por el Contratista, y tomando en cuenta las tolerancias de las normas IEC 60076-1 o ANSI/IEEE C57.12.00, entonces el transformador será rechazado a juicio de la CNEL.

DISEÑOS E INFORMACIÓN A SUMINISTRAR

Información a ser incluida en la oferta

Para el transformador, el oferente incluirá en su propuesta la siguiente información y documentación:

- a) Literatura descriptiva, dibujos, gráficos, reportes, datos tabulados, que contenga:
- Esquemas que muestren las principales dimensiones del transformador y la localización general de sus componentes.
 - Boletines descriptivos y catálogos del transformador, sistema de conservación de aceite, sistema de enfriamiento, conmutador de tomas, aisladores pasatapas, gabinetes de control y demás accesorios.
 - Vistas en corte que muestren detalles de diseño del transformador y sus elementos constitutivos.
 - Detalles de cualquier elemento especial suministrado en el transformador.
 - Instrucciones resumidas de instalación, operación y mantenimiento del transformador y sus sistemas asociados.
 - Referencias de suministros similares a los que se ofrecen en la propuesta durante los últimos cinco años.
- b) Lista de pruebas de rutina.
- c) Datos informativos y garantizados.

Información a ser suministrada después de la suscripción del contrato

Después de la suscripción del contrato, el Contratista remitirá para la aprobación de la CNEL los planos, catálogos, reportes y demás información que se señala a continuación, en la forma y dentro de los plazos establecidos:

- a) Lista de diseños y datos para aprobación:





El Contratista enviará a la CNEL en el plazo estipulado en el contrato, la lista de diseños, datos técnicos e instrucciones que se propone enviar para aprobación o información. La lista se actualizará y complementará regularmente durante el período de ejecución del contrato, debiendo ser aprobada por la CNEL en cada ocasión.

b) Planos y demás información para aprobación:

Antes de iniciar la fabricación, el Contratista enviará a la CNEL, para su aprobación, los diseños, cálculos y datos técnicos que demuestren que los equipos y materiales a ser suministrados cumplen plenamente los requerimientos de estas especificaciones.

La información mínima contendrá lo siguiente:

- Diseños y planos generales de todos los aparatos, dimensiones generales, dimensiones de las partes principales, pesos del equipo instalado y del aceite y pesos de transporte.
- Posición inferior y superior del gancho de la grúa para poder extraer completamente el núcleo y los devanados del tanque.
- Disposición de: aisladores pasatapas, soportes de pararrayos, escotillas, equipo conservador de aceite, con todas sus dimensiones esenciales.
- Características eléctricas del transformador y cualquier otra información que demuestre que el equipo está de acuerdo con los requerimientos de estas especificaciones.
- Requerimientos de potencia eléctrica y voltaje para los motores de los ventiladores y calentadores eléctricos, etcétera.
- Diagramas eléctricos elementales y diagramas de conexiones para el transformador y circuitos de control, indicación y alarma, mostrando terminales y todas las conexiones con las fuentes de corriente alterna y corriente continua y con otros equipos de control y protección.
- Posición y descripción de todos los accesorios, mecanismos, cabinas de control, cajas terminales, alambrados e interconexiones localizados externamente en el tanque.
- Localización, tamaño y detalle de los conectores de línea y de puesta a tierra y de las conexiones para las cañerías de aceite.
- Curvas mostrando las características del transformador de corriente, así como la clase de precisión y las capacidades respectivas.
- Tipo de ruedas y de rieles con dimensionamiento.
- Placa de datos con indicación de todas las características solicitadas en estas especificaciones.
- Los Manuales deben ser preferiblemente en español o en inglés, conteniendo indicaciones completas para la instalación, operación, y mantenimiento del transformador, incluyendo diagramas de despiece detallados para todos los componentes, con indicación precisa de número de catálogo que sirvan como referencia para la adquisición futura de las partes. Los manuales deberán ser entregados también en formato electrónico en CD's.
- Reporte de pruebas.





- c) Lista de las pruebas en fábrica, con indicación de los procedimientos, normas a aplicarse y cronograma de ejecución.

ESPECIFICACIONES DEL EQUIPO

ESPECIFICACIONES TÉCNICAS PARA TRANSFORMADOR DE POTENCIA

	CARACTERÍSTICAS	UNIDAD	ESPECIFICACIONES SOLICITADOS	ESPECIFICACIONES OFERTADAS	NÚMERO PÁGINA /FOLIO
1.	CANTIDAD REQUERIDA	c/u	1		
2.	SITIOS DE INSTALACIÓN		Intemperie, 1000 msnm		
3.	CARACTERÍSTICAS DEL EQUIPO				
3.1	Normas a aplicarse:				
	IEC		ESPECIFICAR		
	IEEE		ESPECIFICAR		
3.2	Número de fases		3		
3.3	Número de devanados		2		
3.4	Frecuencia	Hz	60		
3.5	Relación de transformación	kV/kV	67/13,8		
3.6	Voltajes nominales de devanados				
	a) Alta tensión (Primario)	kV	67		
	b) Baja tensión (Secundario)	kV	13,8		
3.7	Potencia nominal continua de salida, en todas las posiciones de los conmutadores de tomas; como: enfriamiento natural 1a. etapa de enfriamiento forzado / 2a. etapa de enfriamiento forzado a 55°C				
	a) Alta tensión (Primario)	MVA	20/24		
	b) Baja tensión (Secundario)	MVA	20/24		
3.8	Conmutador manual de tomas sin tensión en el lado de alta tensión				
	a) Rango de variación respecto al voltaje nominal	kV	68,68/67/65,33/63,65/61,98		
	b) Número total de tomas incluyendo la nominal		5		
3.9	Voltajes máximos del sistema				
	1.- Alta tensión				
	a) IEC	kV	72,5		
	b) IEEE	kV	72,5		
	2.- Media tensión				
	a) IEC	kV	17,5		
	b) IEEE	kV	15		
3.10	Método de conexión de devanados y desplazamiento angular		Dyn1		
3.11	Tensiones mínimas que debe resistir a impulso/frecuencia industrial a nivel del mar				
	1.- Arrollamiento de alta tensión				
	a) IEC	kV	325/140		
	b) IEEE	kV	350/140		
	2.- Arrollamiento de baja tensión (secundario)				
	a) IEC	kV	95/38		
	b) IEEE	kV	110/34		





C.E.C. ELECTRIOROSAS S.A.S.

	3.- Pasatapas de alta tensión, lado línea				
	a) IEC	kV	325/140		
	b) IEEE	kV	350/140		
	4.- Pasatapas de baja tensión, lado línea				
	a) IEC	kV	95/38		
	b) IEEE	kV	110/34		
	5.- Pasatapas de neutro				
	a) IEC	kV	95/38		
	b) IEEE	kV	110/34		
3.12	Corriente máxima de cortocircuito del sistema en los terminales del transformador en: alta/baja tensión	kA	40		
3.13	Impedancia de cortocircuito en las bases del transformador	%	7		
3.14	Relación y clase de transformadores de corriente tipo "bushing"				
	a) Arrollamiento de alta tensión (primario)				
	2 TC 600/5 A por devanado; multirelación (600/500/450/400/300/200//100/50/5 A)				
	-TC1 (IEC) // (IEEE)		20VA Cl. 5P20 // C100		
	-TC2 (IEC) // (IEEE)		20VA Cl. 0,2 // 0,3 B-0,9		
	b) Arrollamiento de baja tensión (secundario)				
	2 TC 1200/5 A por devanado; multirelación (1200/1000/900/800/600/500/400/300/200/100/5 A)				
	-TC1 (IEC) // (IEEE)		20VA Cl. 5P20 // C100		
	-TC2 (IEC) // (IEEE)		20VA Cl. 0,2 // 0,3 B-0,9		
	c) Pasatapas de neutro				
	1 TC 600/5 A; multirelación (600/500/450/400/300/200//100/50/5 A)				
	-TC1 (IEC) // (IEEE)		20VA Cl. 5P20 // C100		
3.15	Mínima distancia de contorno de los pasatapas				
	a) Alta tensión (primario) (IEC) // (IEEE)	mm	1.810 // 1.755		
	b) Baja tensión (secundario) (IEC) // (IEEE)	mm	437 // 375		
3.16	Sistema de preservación de aceite				Presión Constante
3.17	Pérdidas máximas en vacío al 100% de voltaje	kW			Según normativa
3.18	Pérdidas máximas con carga a 75°C, 67/13,8 kV, 24 MVA	kW			Según normativa
3.19	Dimensiones máximas del transformador completamente ensamblado				
	Transformador de presión constante				
	a) Largo	mm	4.800		
	b) Ancho	mm	4.300		
	c) Alto	mm	4.200		
3.20	Conector tipo varilla roscada a cable (stud to cable) adecuado para:				
	a) En pasatapas de alta tensión, lado línea (H1-H2-H3)	AWG	1x4/0 (107,22 mm ²) COBRE		
	b) Pasatapas de baja tensión, lado línea (X1-X2-X3)	Kcmil	1x1000 (507,0 mm ²)		
	c) Pasatapas de baja tensión, lado neutro (X0)	Kcmil	1x250 (126,7mm ²) COBRE		
3.21	Pararrayos (3 AT)				60 KV - 48 KV MCOV





C.E.C. ELECTRIORO S.A.S.

3.22	Pararrayos (3 BT)	U	12 KV - 10.2 KV MCOV		
3.23	Bases para Pararrayos (AT - BT)	U	INCLUIDO		
3.24	Salidas de media tensión 13.8 kV	U	Adecuadas para salidas aérea con doble terna de conductor ACAR 500 MCM y para ajuste con terminales de compresión		



6.5 AISLADORES Y HERRAJES PARA 69 KV

ALCANCE

Estas especificaciones técnicas establecen los requisitos para el diseño, fabricación, pruebas, embalaje, transporte, almacenamiento, pruebas en sitio, etc. de aisladores y herrajes.

Los tipos y características de los aisladores y herrajes que deberán suministrarse dentro del contrato, se detalla en la tabla de cantidades y precios y en forma general son los siguientes:

- Cadenas de retención y suspensión para 69 kV.
- Conjuntos de retención para cable de acero de 3/8" y de 500 MCM.
- Aisladores y herrajes para bajantes y cuellos.
- Conectores varios para conductores ACAR 500 kcmil y 4/0 de cobre desnudo.
- Otros

NORMAS

Se emplearán las siguientes normas para los aisladores y herrajes:

- a) National Electric Safety Code
- b) ANSI C29.1 y C29.2
- c) American Society for Testing Materials
- d) Nema SG-6 y HV-1

En caso de conflicto entre estas normas, éstas serán aplicadas en la secuencia en que han sido indicadas.

En todos los casos regirá la versión vigente de cada norma a la fecha de la convocatoria del Concurso, incluyendo los anexos, adenda o revisiones.

CONSIDERACIONES PARA EL DISEÑO

Condiciones Ambientales

Las condiciones ambientales son las siguientes:

ITEM	CARACTERÍSTICAS	UNIDAD	DATOS ESPECIFICADOS
1.	CONDICIONES AMBIENTALES PARA DISEÑO DE LOS EQUIPOS.		
1.1	Máxima temperatura ambiente	°C	45



1.2	Mínima temperatura ambiente	°C	5
1.3	Máxima temperatura promedio diaria	°C	32
1.4	Humedad relativa promedio	%	90
1.5	Precipitación pluvial media anual	mm	1.000
1.6	Elevación sobre el nivel del mar	m	1.000
1.7	Velocidad máxima del viento	km/h	90
1.8	Aceleración del suelo: horizontal / vertical	g	0,75 / 0,5

CARACTERÍSTICAS CONSTRUCTIVAS

General

Los materiales a ser suministrados, serán fabricados de acuerdo a los requerimientos de estas especificaciones y se observará las técnicas modernas más avanzadas en este ramo, que hagan posible una óptima fabricación de los aisladores y herrajes, aun cuando estas técnicas no estén mencionadas en estas especificaciones.

La CNEL EP Unidad de Negocio El Oro se reserva el derecho de solicitar cambios menores en los detalles del suministro, cuando a su juicio sea necesario, sin costo adicional para la CNEL EP Unidad de Negocio El Oro.

Materiales y Mano de Obra

Materiales

Todos los materiales serán nuevos, de fabricación reciente, libres de defectos e imperfecciones y serán de primera calidad.

El uso de materiales no aprobados por la CNEL EP Unidad de Negocio El Oro, será motivo para el rechazo del suministro.

Galvanizado

El galvanizado de las partes ferrosas se hará por el proceso de inmersión en caliente después de terminada su fabricación y de acuerdo con las siguientes normas ASTM: A90, A123, A143, A153, A239, A385 y B6.

Mano de Obra

Todos los trabajos serán hechos por personal calificado; las tolerancias se aplicarán de acuerdo con las normas especificadas.



El Contratista será responsable del armado correcto de todas las partes componentes para formar los ensamblajes y reemplazará, sin costo para la CNEL EP Unidad de Negocio El Oro, cualquier material defectuoso o pagará cualquier reparación o cambio que sea necesario durante el montaje, causado por errores o mala calidad durante la fabricación.

CARACTERÍSTICAS PARTICULARES DE LOS AISLADORES Y HERRAJES

Aisladores

Estarán conformadas por aisladores de suspensión de 10" de diámetro, Clase ANSI 52-4, con adaptación "Ball – socket". Las cadenas se conformarán de 6 unidades, en los extremos de las cadenas se deberán instalar los accesorios "Bola – Ojo" y "Rotula – Ojo" para adaptarse al soporte y al conductor. La grapa de retención para sujetar el cable 500 MCM de aluminio a los aisladores será de tipo grapa de retención recta adecuada para cables ACAR, con 4 pernos de sujeción tipo U, de 5/8" de diámetro y resistencia mínima de ruptura de 12.000 lbs. Todos los ensamblajes se diseñarán para permitir el reemplazo de sus componentes usando herramientas para trabajo con línea energizada.

Los aisladores para soporte de barras de 69 kV serán del tipo "cap and pin" y tendrán las siguientes características y valores nominales:

AISLADORES	ANSI 52-4
CARACTERÍSTICAS Y VALORES NOMINALES	
Crítica de descarga al 50% de impulso positivo	125KV
Crítica de descarga al 50% de impulso negativo	130 KV
Contorneo a frecuencia industrial en seco	80 KV
Contorneo a frecuencia industrial en húmedo	50 KV
Tensión ensayo de radio interferencia	10 KV
Tensión ensayo de RI a 1MHz	50 uV
Carga de rotura M&E	20.000 lb.
Línea de fuga	300 mm
Distancia de arco en seco	197 mm
Diámetro	254 mm
Espaciamiento	146 mm

El diseño de los aisladores será tal que los esfuerzos por expansión o compresión de cualquiera de sus partes, no produzca su rotura o deterioro, debiendo ser diseñados



para dar resistencia mecánica adecuada y larga vida de servicio sin deterioro de las características eléctricas de operación especificadas.

Todos los aisladores serán simétricos y adecuados para un fácil lavado y limpieza. La superficie de porcelana estará libre de rugosidades e imperfecciones y esmaltada para dar un buen lustre y con un acabado de color uniforme.

El esmaltado se hará por compresión, debiendo ser resistente a los cambios bruscos de temperatura y a los efectos del ozono, ácidos o álcalis que pudieran atacarlo.

La porcelana no estará directamente en contacto con las partes metálicas y el cemento usado no originará fracturas por expansión o contracción ni reacciones químicas con las partes metálicas, debiendo tener un espesor uniforme.

Las partes metálicas serán de hierro maleable, de buena calidad, galvanizado por inmersión en caliente, con excepción de los pasadores que serán de acero inoxidable.

El diseño de los aisladores deberá reducir al máximo los efectos de la radio interferencia y evitar excesivas concentraciones de esfuerzos eléctricos o mecánicos, en cualquier sección o a lo largo de la superficie de contorno.

Herrajes y Accesorios

El suministro tomará en consideración el criterio normativo IEC 120 o ANSI C.29.2 y en todos los casos se utilizará la última versión de las mismas. Las grapas empleadas para retención de los conductores serán fabricadas de aluminio y serán de los tipos mostrados en los planos. Las grapas para retención de los conductores de guarda serán del tipo empernado.

Los conectores para unión, separación, derivaciones etc., serán del tipo de compresión o empernados y adecuados para el respectivo cable o conductor especificado.

Todos estos conectores deberán soportar por lo menos el 95% de los esfuerzos nominales establecidos por la norma ASTM, para el correspondiente cable o conductor y tendrán una resistencia eléctrica menor que la que tendría una longitud igual del conductor en el que son usados.

Se diseñarán y fabricarán para dar una resistencia mecánica adecuada y larga vida de servicio bajo condiciones climáticas adversas. Todos los accesorios y componentes de los ensamblajes se dimensionarán adecuadamente, para asegurar su correcto montaje dentro del respectivo ensamblaje.



Las superficies serán lisas, libres de imperfecciones, tendrán el acabado especificado para que no se produzca en ellas el efecto corona.

Las grapas para soportar los conductores serán de aleación de aluminio-silicio de alta resistencia, tratadas al calor. Las grapas para el cable de acero serán de hierro maleable, galvanizado por inmersión en caliente.

Todos los otros accesorios expuestos a esfuerzos de tensión o compresión, serán de acero forjado, galvanizados por inmersión en caliente.

Los conectores para derivaciones, grapas paralelas, acopladores y demás herrajes serán del tipo empernado, de una aleación de aluminio de alta resistencia, tratado al calor y se suministrarán con pernos de acero galvanizado.

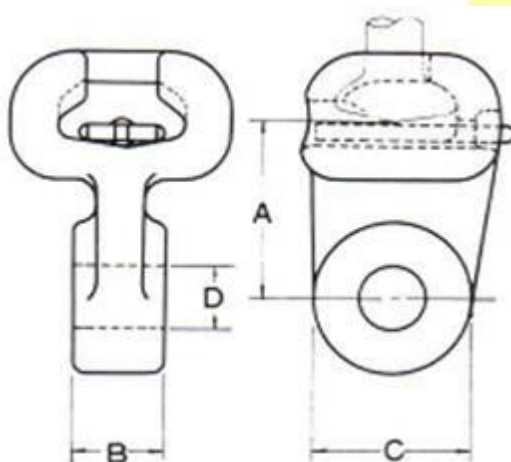
Cada perno tendrá una tuerca de acero galvanizado y las respectivas arandelas del mismo material.

Adaptador Rotula - Ojo (Retención)

Materiales:

Cuerpo: acero forjado galvanizado en caliente.

Pasador: acero inoxidable.



Características similares a:

Ref.	Dimensiones (mm)				Carga rotura (kg)
	A	B	C	D	
NGK 4H-20493C	51	16	38	17.5	7.000



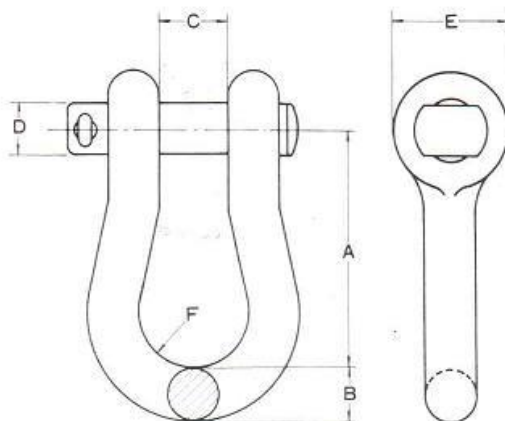
Adaptador "U" grillete

Materiales:

Cuerpo: fundición nodular galvanizada en caliente.

Tornillería: acero galvanizado en caliente.

Pasador: acero inoxidable.



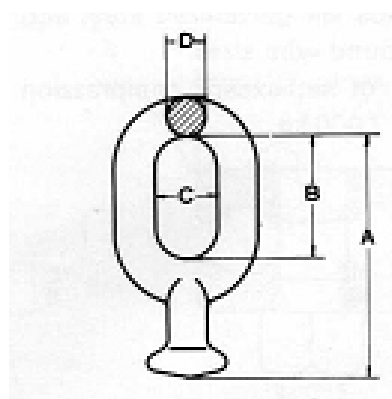
Características similares a:

Ref.	A	B	C	D	E	F	Carga de rotura (kg)
NGK 4H-1390D	72	16	27	16	40	19	12.000

Adaptador "Bola-Ojo"

Materiales:

Cuerpo: fundición nodular galvanizada en caliente.



Características similares a:

Ref.	Dimensiones (mm)				Carga rotura (kg)
	A	B	C	D	
NGK 4H-556E	102	51	29	16	5.500

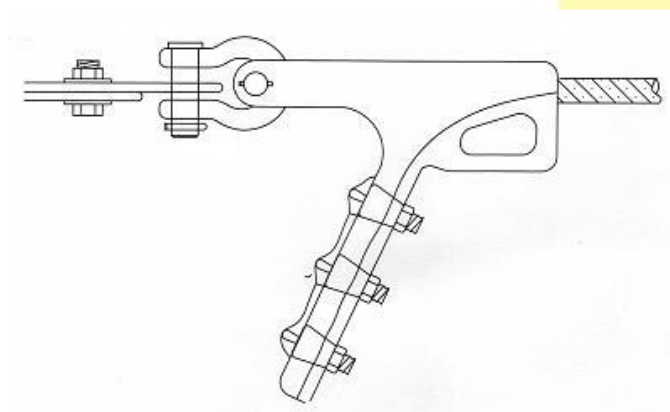
Grapas de retención para conductor de aluminio 500 MCM tipo ACAR

Materiales:

Cuerpo: aleación de aluminio.

Tornillos y bulones: acero galvanizado en caliente.

Pasadores: acero inoxidable o latón.



Características similares a:

Ref.	Conductor Φ		Dimensiones (mm)				Carga de Rotura Min (kg)
	Min	Max	A	B	C	D	
NGK 2H-5024AU	16.5	31.7	280	25	21	16	5.500

Conectores para cables de aluminio

Se utilizarán conectores en los puentes entre barras y en las derivaciones desde las barras hacia los equipos de seccionamiento, protección, medición y transformación.

Serán del tipo T, apornables con 4 pernos. El calibre a considerarse es 500 MCM ACAR tanto en la línea principal como en la derivación.

Se usará conectores de compresión nema 4 huecos o 2 huecos (dependiendo del caso) para las superficies de contacto entre conductor con equipos de potencia a 69kV.





Cable de acero galvanizado de 3/8"

Grado de acero: H.S
Clase de galvanizado: A
Tensión de mínima de rotura: 4.900 Kg
Diámetro del cable: 3/8"
Peso aproximado: 0.407 Kg/m

PRUEBAS

A más de las pruebas de rutina en cada aislador, de calidad y diseño en cada muestra, que el fabricante realice; se deberán realizar las pruebas que se indican a continuación, obligándose el Contratista a entregar los Protocolos de cada una de estas pruebas.

Aisladores

- Pruebas de descarga a baja frecuencia en seco y húmedo.
- Resistencia a voltaje de baja frecuencia en seco y húmedo.
- Pruebas de descarga por impulso, positivo y negativo.
- Pruebas de resistencia al impulso, positivo y negativo.

Cualquier falla en las pruebas de diseño puede ocasionar el rechazo del respectivo tipo de aislador.

En caso de fallas en las pruebas de calidad, se aceptará la repetición de las pruebas, ejecutando en este caso, dos veces cada prueba; si persisten las fallas, se rechazará el respectivo lote.

Los aisladores que fallen en las pruebas de rutina serán desechados y reemplazados.

Accesorios y Herrajes

Las pruebas se harán de acuerdo con estas especificaciones y se revisará el cumplimiento de los Datos Técnicos Garantizados presentados por el Contratista en su oferta.

Se efectuarán las siguientes inspecciones y pruebas:

a) Para los accesorios de las cadenas de aisladores y de los soportes:

- Inspección visual.
- Verificación de dimensiones.
- Chequeo del galvanizado.





- Resistencia mecánica.
- Resistencia mecánica, en prueba de deslizamiento para las grapas de tipo empernado.

Las muestras para las pruebas se tomarán de la siguiente forma:

Tamaño del Lote (unidades)	Número de muestras
0 a 100	3
101 a 1.000	1,0% pero no menos de tres
1.001 en adelante	0,5% pero no menos de 10

Cualquier falla en las pruebas puede causar el rechazo de todo el lote; se puede aceptar la repetición de las pruebas, pero tomando el doble de muestras; si se presenta nuevamente fallas, todo el lote será rechazado.

Tres cadenas de aisladores de cada tipo serán ensambladas en fábrica para comprobar el correcto ensamblaje de las partes; las partes deberán armarse sin dificultad y no tendrán un juego excesivo. Si se presentan fallas se rechazará todo el suministro correspondiente.

Se revisará el embalaje, tomando muestras de por lo menos el 1% del número de paquetes; si se presentan fallas, se solicitará el cambio de todo el embalaje.

b) Para las otras partes del suministro

- Inspección visual.
- Verificación de dimensiones.
- Chequeo de sus características mecánicas y de los datos garantizados presentados en la oferta.

Para todas las pruebas e inspecciones se remitirá dos copias de los reportes de pruebas realizados, usando formatos adecuados previamente aprobados por la CNEL EP Unidad de Negocio El Oro. Los reportes de pruebas tendrán la firma del Representante de la CNEL EP Unidad de Negocio El Oro, si lo hubiere.

DISEÑO Y DATOS A SUMINISTRARSE

Información a ser incluida en la oferta.

- a) Planos detallados de los aisladores ofertados, con indicación de la norma que cumple, dimensiones, tolerancias, pesos, material y principales características técnicas y constructivas.





- b) Plano de cada accesorio componente, con indicación de la norma que cumple, dimensiones, tolerancias, pesos, material y número de catálogo del fabricante.
- c) Planos del embalaje propuesto para el despacho de los aisladores y accesorios.
- d) Certificados de pruebas realizadas en aisladores similares.
- e) Datos informativos y garantizados, utilizando los formularios que se incluyen en estos documentos.

Información a ser suministrada después de la suscripción del contrato.

- a) Lista de diseños y datos para información.

Dentro de los diez (10) días calendario siguientes a la fecha de la suscripción del contrato, el Contratista enviará a la CNEL EP Unidad de Negocio El Oro, para información, una lista de los dibujos, datos técnicos e instrucciones de los bienes que él se propone suministrar. Esta lista será periódicamente revisada y complementada durante la ejecución del contrato y remitida para información de la CNEL EP Unidad de Negocio El Oro.

- b) Planos y demás información para información.

Antes de iniciar la fabricación, el Contratista remitirá a la CNEL EP Unidad de Negocio El Oro, para información, los diseños, cálculos y datos técnicos que demuestren completamente que los bienes a suministrarse cumplen con los requerimientos de estas especificaciones. Los planos deberán entregarse también en formato AUTOCAD última versión.

Los datos incluirán, aunque no estarán necesariamente limitados a lo siguiente:

- Reportes de pruebas en fábrica, con indicación de los procedimientos, normas a aplicarse y cronograma de ejecución.
- Catálogos detallados de los fabricantes.
- Especificaciones de los aisladores y herrajes, con indicación precisa de los tipos y características de las que se suministrarán.
- Características eléctricas y mecánicas de los ensamblajes y de sus componentes.
- Diseño detallado de cada ensamblaje, mostrando dimensiones y pesos.
- Lista de componentes de cada ensamblaje.

MEDIDAS Y PAGOS

Las medidas y pagos de los aisladores, herrajes y accesorios se harán de acuerdo al número real de unidades o juegos del material suministrado y al valor establecido en la Tabla de Cantidades y Precios.





C.E.C ELECTRIORO S.A.S.

Los precios unitarios de la Tabla de Cantidades y Precios, incluirán todos los costos relacionados con los materiales, la fabricación incluido el galvanizado, accesorios de fijación, pruebas, embalaje, carga, transporte, descarga, ensayos y todas las labores adicionales relacionadas.



PASAJE - EL ORO - ECUADOR PARROQUIA: OCHOA LEON LA LIBERTAD No.2 A CIEN METROS DE LA COOPERATIVA ECUATORIANO PULMAN

CEL: 0996138938 MAIL: electriorosas@gmail.com

6.6 TABLEROS DE CONTROL, PROTECCIÓN Y MEDICIÓN

GENERAL

Estas especificaciones técnicas establecen los requisitos técnicos para el diseño, fabricación, pruebas en fábrica y pruebas en sitio de tableros de control, protección y medición de las posiciones de 69 kV (transformador de potencia).

Condiciones Ambientales

Las condiciones ambientales son las siguientes:

ITEM	CARACTERÍSTICAS	UNIDAD	DATOS ESPECIFICADOS
1.	CONDICIONES AMBIENTALES PARA DISEÑO DE LOS EQUIPOS.		
1.1	Máxima temperatura ambiente	°C	45
1.2	Mínima temperatura ambiente	°C	5
1.3	Máxima temperatura promedio diaria	°C	32
1.4	Humedad relativa promedio	%	90
1.5	Precipitación pluvial media anual	mm	1.000
1.6	Elevación sobre el nivel del mar	m	1.000
1.7	Velocidad máxima del viento	km/h	90
1.8	Aceleración del suelo: horizontal / vertical	g	0,75 / 0,5

Requisitos Generales

Los requerimientos generales para la subestación se indican a continuación:

- a) Se requiere un sistema de supervisión y control que permita el control local y a distancia de la subestación, la supervisión, protección y monitoreo en tiempo real, así como la interconexión con el Centro de Control de la CNEL EP Unidad de Negocio El Oro, hacia el cual se deben transferir en tiempo real los datos recolectados o almacenados en la subestación y recibir, desde el Centro de Control, los comandos para operación.
- b) Para obtener la sincronización y estampado del tiempo se deberá suministrar un GPS, el código de sincronización que se utilizará deberá ser el IRIG B.

Cuando se habla de sistema debe entenderse como un conjunto de equipos y funciones necesarias para la operación de la subestación. Todas las funciones ejecutadas por los equipos, ya sea individualmente o como sistema, deben ser de alto desempeño.



Requisitos del sistema de control de la subestación

Los equipos y programas deben ser suficientes para garantizar la operación segura de la subestación tanto en forma local como remota, la correcta transmisión de datos y la protección selectiva de los equipos. El sistema debe disponer de:

- a) Luego de energizados, arranque automático de todos los componentes y de las redes de comunicaciones, aun en el caso de falla en las alimentaciones de corriente alterna o de continua.
- b) Comunicación con el Centro de Control de la CNEL EP Unidad de Negocio El Oro.
- c) Lista de eventos y alarmas.
- d) Monitoreo de la subestación y del sistema de control.
- e) Esquemas de protección de la subestación.
- f) Comunicación entre los IED's de una misma bahía.
- g) Comunicación entre los IED'S de diferentes bahías.
- h) Automatización a nivel de subestación y de bahía.
- i) Control a nivel de bahía.
- j) Adquisición de datos de toda la subestación con identificación de la fuente.
- k) Autoverificación de estado de todos los IED's y de los sistemas.
- l) Sincronización de los sistemas y elementos mediante GPS.

ALCANCE DEL SUMINISTRO

Incluye el diseño, fabricación, pruebas en fábrica, embalaje para exportación, transporte hasta el sitio de entrega, entrega de los equipos, supervisión de montaje, supervisión de la puesta en servicio, entrenamiento del personal que la CNEL EP Unidad de Negocio El Oro asigne al proyecto, mantenimiento durante la garantía incluyendo la reposición de los equipos, partes o materiales defectuosos. El entrenamiento deberá efectuarse a un nivel que permita no solo la operación sino el mantenimiento, parametrización, diagnóstico y reparación de anomalías, modificar el sistema de acuerdo con las necesidades de la subestación.

El diseño incluirá el conexionado entre los tableros de control y los equipos de patio (Interruptores, seccionadores, transformadores para instrumentos, etc.), los planos se presentarán en formato AUTOCAD última versión.

El suministro comprenderá todos los equipos y programación (Hardware y Software) para protección, control, adquisición de datos, monitoreo y comunicaciones, montados en sus tableros correspondientes, normalmente uno por bahía. Se incluyen en este suministro los medidores de energía para cada una de las posiciones de 69 kV. En el caso del software se entregarán las licencias de uso y los candados si es del caso.

Todos los sistemas y equipos serán nuevos, en las versiones más actualizadas tanto de hardware como de software. A pesar de que se solicita última tecnología para todos los componentes, no





se aceptarán prototipos, solo equipos, software y sistemas probados y en uso sin problemas en otras instalaciones. Todas las actualizaciones del software del suministro deberán realizarse sin costo para la CNEL EP Unidad de Negocio El Oro, durante el período de garantía, contados desde la firma del acta de entrega-recepción definitiva.

Para el trabajo y pruebas en sitio (SAT), el oferente debe considerar la participación de al menos dos especialistas de su empresa, uno en protecciones y control y uno en los protocolos de comunicaciones que se utilicen en el proyecto.

CONCEPTOS BÁSICOS PARA EL DISEÑO

- a) El control se efectuará en cuatro niveles, el nivel 0 será el de proceso en el equipo, el nivel 1 es el control desde el tablero de control de la bahía, el nivel 2 involucra el comando local desde la subestación utilizando un computador portátil y el nivel 3 será el comando remoto desde el Centro de Control de la CNEL EP Unidad de Negocio El Oro. Todas las funciones que involucren más de una bahía se realizarán en el nivel 2 a través de la red de comunicaciones.
- b) La arquitectura será configurada de tal manera que la falla de uno de sus componentes (IED's de protección y control) no afecte la comunicación con los demás.
- c) El control local de cada posición, nivel 1, se lo hará desde el tablero de control de cada posición. Para el efecto se instalarán los switches de control para operar los interruptores y los seccionadores. Junto a los conmutadores de control se instalarán luces indicadoras para señalar la posición del elemento controlado. Luz roja significa cerrado, energizado; luz verde significa abierto, desenergizado; luz amarilla significa interruptor cargado listo para ser operado. Los conmutadores de control y de las luces indicadoras, formarán parte del diagrama mímico que se mostrará en el frente del tablero de control. Es necesario que se instale un conmutador Local/Remoto para habilitar el control desde el tablero (Local) o desde el Centro de Control (Remoto).
- d) Los relés de protección (IED's de protección) se conectarán directamente a los equipos del patio, sin la interposición de ningún elemento.
- e) Los diferentes IED's de una bahía intercambiarán información según se requiera, dependiendo de la aplicación (comunicación peer-to-peer). El intercambio de datos deberá cumplir con la norma IEC 61850.
- f) El gateway de comunicación del BCU permitirá el flujo seguro de comunicación. Este pórtico de salida deberá preprocesar la información, no se admitirán convertidores de protocolo.
- g) La sincronización del tiempo de todos los IED's se hará mediante un GPS, el código de sincronización será IRIG B.



NORMAS APLICABLES

Las siguientes normas serán aplicadas en el diseño, fabricación y pruebas del equipo objeto de este concurso. Si el fabricante desea utilizar otras normas, podrá hacerlos siempre y cuando reciba la aprobación de la CNEL EP Unidad de Negocio El Oro, para lo cual deberá entregar una copia en versión oficial de las nuevas normas, en castellano o inglés, y demostrar la equivalencia con las aquí indicadas.

IEC 60664-1	Coordinación de aislamiento para equipos en sistemas de bajo voltaje.
IEC 60038	Voltajes estándar.
IEC 60068-1	Pruebas ambientales.
IEC 60255	Relés eléctricos (utilizar toda la serie de normas 60255).
IEC 60870-3	Clase 2 Pruebas dieléctricas en entradas-salidas digitales y análogas/pruebas de radio interferencia.
IEC 61000	Interferencia electromagnética.
IEC 61850	Comunicaciones en la subestación.
IEC 61870-5-104	Comunicación con los Centros de Control.
IEEE C37.90.1	IEEE Standard for Surge Withstand Capability (SWC) Tests for Relays and Relay Systems Associated with Electric Power Apparatus.
IEEE C37.90.2	IEEE Standard for Withstand Capability of Relay Systems to Radiated Electromagnetic Interference from Transceivers.
IEEE C37.90.3	IEEE Standard Electrostatic Discharge Tests for Protective Relays.

SEÑALES ANALÓGICAS A TRANSMITIRSE AL CENTRO DE CONTROL

El rango para la medición de valores analógicos deberá estar entre 0 y el 120% del valor nominal. Estas señales se tomarán de los mismos transformadores de corriente y potencial que alimentarán a los medidores de energía. Las señales son las siguientes:

- Voltaje fase-fase y fase-tierra en las tres fases.
- Diferencia en magnitud y ángulo del voltaje de línea respecto al de barra para sincronización.
- Corriente en cada fase.
- Potencia activa y reactiva trifásica.
- Energía activa y reactiva trifásica.
- Frecuencia.
- Factor de potencia.

SEÑALES DIGITALES A TRANSMITIRSE AL CENTRO DE CONTROL





Estado de interruptores y seccionadores, patio y servicios auxiliares

- Abierto/cerrado
- Control en local/remoto
- Control subestación/Centro de Control
- Condiciones de sincronismo ok/no ok
- Recierre habilitado/bloqueado
- Operación permitida/no permitida (por los esquemas de interbloqueos)

Todas las indicaciones deben tener sello de tiempo para establecer una secuencia de eventos.

Alarmas

Las alarmas deberán presentarse en tres niveles de prioridad configurables por el administrador del sistema, a través de configurar la base de datos.

Las alarmas se presentarán cuando se presente cualquiera de las siguientes situaciones:

- Cambio de estado de cualquier dato digital o del estado de interruptores o seccionadores.
- Violación de los límites superior o inferior de valores análogos como corriente, voltaje, potencia. Los límites también los debe establecer el administrador del sistema.
- Operación de los relés de protección.

Las alarmas deben aparecer en los tableros de control y enviarse al Centro de Control de la CNEL EP Unidad de Negocio El Oro.

Cuando ocurra un evento que cause una alarma, ésta debe mostrarse en el HMI del IED de la siguiente forma:

- Se presentará un despliegue con todos los mensajes de alarma, sin importar los que haya estado desplegado antes de que se active la alarma.
- Deberán aparecer dos listas, la de las alarmas que se mantienen activas y las que se han repuesto por sí mismas (alarmas transitorias).
- La resolución será inferior a 1 ms.
- Se emitirá una señal sonora (en el HMI).
- Se registrará la alarma en un banco de datos.
- Se presentarán las alarmas desplegadas por fecha, hora, bahía, evento, estado, etc., dependiendo del filtro escogido por el operador.
- Se podrán modificar los límites de las medidas analógicas.





- Se podrán activar o desactivar las alarmas.
- Se podrá visualizar las alarmas que han sido reconocidas.
- Periódicamente, para registro histórico, las alarmas deben almacenarse en un disco duro en formato de texto.
- Las alarmas se podrán exportar a un archivo Excel.

Comandos

Comandos locales

Los comandos locales son aquellos que se ejecutan en la subestación, comprenden tres niveles jerárquicos: nivel 0, nivel 1 y nivel 2.

El nivel 0 es un nivel en el cual los comandos se los da directamente en cada uno de los equipos, con la finalidad de mantenimiento, pruebas u operación de emergencia; en este caso, el conmutador local-remoto existente en los tableros locales de control debe estar en local. La operación debe siempre realizarse sin ningún riesgo para el operador, el equipo o el sistema por lo que debe diseñarse un esquema de interbloqueos mínimos.

El nivel 1 es un nivel en el cual los comandos se los da desde el tablero de control de la posición ya sea desde los conmutadores de control, desde los relés de protección o desde el controlador de bahía, esto implica que estos elementos deben disponer de un HMI o desde los conmutadores de control ubicados en el tablero. El conmutador local-remoto de los tableros locales de control de los equipos debe estar en remoto. Este nivel será independiente del nivel 2 (nivel de subestación). Los comandos que se ejecutarán serán los siguientes:

- Abrir/cerrar interruptores y seccionadores.
- Reponer relés.
- Habilitar/deshabilitar el recierre automático.
- Habilitar/deshabilitar la verificación de sincronismo.
- Habilitar/deshabilitar la operación automática en los equipos que dispongan de esa función.

En el controlador de bahía deben implementarse todos los interbloqueos necesarios para que las operaciones se realicen sin ningún riesgo para el operador, el equipo o el sistema; en caso de que se requiera la información de otras bahías, la comunicación será entre controladores de bahía mediante protocolo que cumpla con la norma IEC 61850. El nivel 1 debe tener las funciones y automatismos que le permitan ser respaldo del nivel 2.

Todos los comandos del nivel 1 deben seguir la lógica de “seleccionar antes de ejecutar”.



En el nivel 2, en el futuro, los comandos se realizarán desde un HMI y se podrá, controlar la subestación completa. El comando dado en este nivel pasará por el controlador de la bahía correspondiente que es el que decide si se lo puede ejecutar, para esto se utilizarán todos los interbloques que estarán programados en el controlador. Todas las acciones de este nivel serán controladas por uno de los computadores centrales de adquisición de datos y control.

La prioridad de comando será del tipo jerarquizado; esto es, la función de selección más próxima al equipo debe tener preferencia sobre las otras. Esta filosofía busca preservar la seguridad física del operador y personal de mantenimiento, ya que mientras más cerca al equipo, mayor es el campo de visión sobre el comportamiento del equipo que está siendo maniobrado.

Comandos remotos

El sistema de control de la subestación, debe proveer comunicación directa con el Centro de Control de la CNEL EP Unidad de Negocio El Oro.

Desde el Centro de Control de la CNEL EP Unidad de Negocio El Oro se podrán efectuar las siguientes acciones:

- Abrir/cerrar interruptores.
- Abrir/cerrar seccionadores.
- Habilitar/deshabilitar el recierre automático.

CARACTERÍSTICAS GENERALES DE LOS IED's

- Deberán tener conexión para la sincronización de tiempo interno vía recepción de señal satelital (GPS); además, tendrán un reloj interno para ser usado en caso de falla en el GPS.
- Los IEDs, redes de comunicaciones y accesorios, tendrán características y una configuración de manera que se garantice una disponibilidad como se indica:
 - Disponibilidad total: 30 minutos por año
 - Disponibilidad parcial: 120 minutos por año
- La alimentación de los tableros de control y protección será de 125 Vcc desde el banco de baterías instalado en la subestación.
- El IED debe tener la capacidad de registrar eventos de falla en archivo comtrade o pdf, estos datos deben ser almacenados en la memoria (no volátil), debe registrar los últimos 60 eventos con estampa de tiempo.



- El IED debe soportar una temperatura ambiente desde 10°C hasta 50 ° C., con un grado de polución 2.
- Debe tener 4 grupos de ajustes para las protecciones de sobrecorriente de fase y de neutro, baja frecuencia, bajo voltaje y sobrecorriente direccional.
- Los contactos de salida deben ser para trabajo pesado capaces de soportar alto niveles de voltaje y pueden ser conectados directo a la bobina del interruptor (apertura y cierre).
- El IED debe venir totalmente configurado con sus lógicas de disparos, registro de eventos, de las protecciones que indique la CNEL EP Unidad de Negocio El Oro.
- El IED debe tener una pantalla frontal donde se permita observar los valores configurados, al igual que las mediciones.
- Debe venir con el programa para la configuración (HMI) de control y protecciones, la comunicación será mediante un puerto frontal. Se podrá programar con los botones de la parte frontal.
- El IED debe tener la capacidad de indicar fallas internas mediante una señal de alarma la cual puede ser integrada al sistema SCADA y visualizada en un led en el panel frontal.
- El IED debe permitir realizar ecuaciones lógicas programadas por el usuario.
- Los IED deben venir con licencias de comunicación para múltiples usuarios.
- La entrada analógica de corriente debe ser de 5 A a 60 Hz, 100 veces su capacidad nominal por 1 segundo.
- Las entradas analógicas de voltaje serán a 120 Vca a 60 Hz, 250 V de forma continua a la entrada del neutro.
- Las entradas digitales serán mínimo 12.
- Las salidas digitales serán mínimo 12.
- El IED podrá solicitar claves de acceso, las cuales serán configuradas por el usuario de manera local o remota.
- Para control y medición, los IED's tendrán:
 - Tres entradas para corriente ($I_n = 5 \text{ A}$) y tres entradas para voltaje
 - Capacidad de medir voltajes, corrientes, potencia activa, potencia reactiva, potencia aparente, armónicos 2do, 5to y energía, programados en tiempos de 5, 10, 15, 30, 60 minutos.
 - Deben tener por lo menos dos botones que permitan ser configurados para abrir y cerrar el interruptor.
 - Deben tener un puerto IRGB para sincronización.

REQUISITOS DEL SISTEMA DE PROTECCIONES

Aspectos generales

Las protecciones de las posiciones de 69 kV. tendrán sus propios elementos de protección independientes (IEDs independientes) del sistema de control.



En lo referente a las funciones de protección se requiere:

- El número de muestras, tanto de señales de voltaje como de corriente debe ser de al menos 64 muestras por ciclo.
- Tecnología de multiprocesador.
- Para la función de distancia, localizador de falla con una precisión de $\pm 2\%$ de la longitud de la línea.
- Red de gestión de protecciones local y remota, que permita el acceso a los IEDs mediante una dirección IP.
- Rangos de ajustes: el dial de 0 a 50 en pasos de 0,001; el “pick up” desde 0 hasta 100.
- Las curvas de protecciones serán ANSI/IEEE y las IEC.

Los sistemas de protección deben estar constituidos obligatoriamente de equipos discretos y dedicados para cada posición de 69 kV.

Los sistemas de protección deben poseer, bloques de prueba de tal forma que permitan la intervención en las protecciones por equipos de inyección y mantenimiento sin que sea necesaria la desconexión del equipamiento protegido.

Esquema de recierre

La implantación del esquema de recierre en las posiciones de 69 kV. estará sujeto a la decisión de la CNEL EP Unidad de Negocio El Oro.

El esquema de recierre tripolar de las posiciones de 69 kV. debe contemplar la siguiente filosofía:

- La posición de 69 kV. deberá ser equipada con un esquema de recierre automático tripolar para un solo recierre de alta velocidad, para actuación exclusiva después del despeje de fallas por lógicas de protección definidas por el usuario, programadas en los IEDs.
- El esquema de recierre automático no deberá arrancar cuando la apertura del interruptor sea por las siguientes causas:
 - Operación manual.
 - Por funciones de protección temporizada.
 - Fallas en barras.
 - Actuación de la protección de falla de interruptor.
 - Recepción de disparo transferido directo desde el extremo remoto de una línea.
 - Actuación de protección de sobretensión.
 - Disparo por pérdida de sincronismo.



- La protección a ser suministrada permitirá seleccionar que el recierre se realice cuando ocurran fallas trifásicas, fase-fase o fase-tierra. La habilitación del recierre deberá ser realizada a través de la interfaz frontal del IED, a través del sistema de gestión de protecciones remota.
- El recierre podrá ser configurado para la condición de barra-viva/línea-muerta o verificando sincronismo.
- De preferencia, esta función debe estar incorporada en los IED de distancia de líneas. Caso contrario se incluirá en un IED adicional.

Sistema de protección de transformadores de potencia (TABLERO PARA TRANSFORMADOR).

Comprende el conjunto de equipamiento y accesorios necesarios y suficientes para la eliminación de fallas internas hacia tierra o entre fases, entre espiras, limitar la duración de corriente de corto circuito presente para fallas externas y la presencia de temperaturas elevadas en el aceite y/o en los bobinados, nivel de aceite, relé Buchholz, ruptura del tanque, etc., en transformadores.

La protección principal del transformador, debe tener las siguientes funciones y características:

- Diferencial porcentual trifásica o de tres unidades monofásicas, para dos bobinados, con restricción de armónicas, unidad diferencial instantánea calibrable (87).
- Relé auxiliar de bloqueo y disparo, de reposición manual (86).
- Funciones de oscilografía, autodiagnóstico continuo de todos los circuitos, interfase hombre - máquina mediante pantalla, teclado y Leds de indicación, puertos de comunicación serial: frontal, para red de gestión de protecciones y posterior para integración con el sistema, disponibilidad para parametrización y cambio de ajustes en forma local (puerto frontal y por red de gestión de protecciones) y remota (MODEM o Ethernet), sincronización de tiempo mediante la red de sistema.
- La función diferencial debe ser inmune a componentes de corriente continua y a saturación de TC's, con alta estabilidad para fallas externas, con compensación del desfase angular del transformador y de secuencia cero.
- El tiempo total para la eliminación de fallas internas por la protección diferencial no debe exceder a 100 milisegundos, incluido el tiempo de operación de los relés de protección, de los relés auxiliares y el tiempo de apertura de los interruptores.
- Debe contar con dos puertos Ethernet conector RJ45 que cumpla el ESTANDAR IEEE 802.3 100 BASE-TX, mediante el cual se podrá acceder mediante software propietario y además reportará al SCADA mediante los protocolos DNP3.0 TCP



LAN/WAN y la normativa IEC 61850 ED 2 con sus protocolos GOOSE Y MMS. Se podrá monitorear el IED a través de este puerto mediante software propietario y reportará al SCADA a la vez.

- Se podrán conmutar los puertos Ethernet por fallo de link y además tendrá la opción PRP.
- Se podrán conmutar los puertos Ethernet de fibra óptica por fallo de link y además tendrá la opción PRP.

Además del IED de protección, el tablero deberá contar con un anunciador de alarmas y un medidor que cumpla con las especificaciones técnicas descritas en la sección ESPECIFICACION DEL EQUIPO, así como también tres bloques de borneras cortocircuitables para las señales de corriente tanto de medición como protección.



REQUISITOS DE CONTADORES DE ENERGÍA

Se requieren contadores de energía con las siguientes características y funciones:

- Medidores trifásicos tipo switchboard cuya función principal es la de medición de energía para la facturación de la energía enviada y recibida y la medición de los parámetros eléctricos necesarios para evaluar la calidad de energía.
- Software de comunicaciones para configuración, descarga de datos y monitoreo de calidad de energía.
- Relación de transformación programable para la corriente (TC's) y para el voltaje (TP's), bidireccional, 4 cuadrantes.
- Clase 20, según normas ANSI o su equivalente en IEC, Frecuencia de operación 60 Hz.
- Contará con al menos 12 canales de almacenamiento de información.
- La precisión para energía activa y reactiva (entregada y recibida) debe ser de clase IEC 0,2 ó mejor.
- Permitirá almacenar la información en períodos de tiempo de 5, 15, 30, 60 minutos controlados, con subintervalos de 5 minutos.
- Protección contra sobrevoltaje.





C.E.C. ELECTRIORO S.A.S.

- Entradas digitales para supervisión del estado del MODEM, GPS y equipos asociados, con mínimo 8 entradas digitales.
- Interfaces de comunicaciones necesarias para sincronización del tiempo (mediante GPS) e interrogación local y remota:

- 1.- Un púrtico RS485 (para red local de medidores)
- 2.- Púrtico Ethernet para acceso local directo a la red de medidores y conexión a Internet.

Todas las interfaces anteriores deberán permitir enlazar la red de medidores, al centro de recolección de datos del CENACE, formar una red local, interrogar la red de medición localmente e integrarse la red al Centro de Control de la CNEL EP Unidad de Negocio El Oro para monitoreo de calidad de energía y descarga de datos.

- Indicadores visuales LCD de potencia instantánea, corriente, voltaje, factor de potencia y otros parámetros eléctricos.
- Sistema de archivo en memoria no volátil.
- Fuente auxiliar de energía para datos de respaldo (con batería) y supervisión del estado de batería.
- Fuente de alimentación para el medidor de 125 Vcc.
- Referencia de tiempo con reloj de cuarzo (no dependiente de la frecuencia de la red) y sincronizable con el tiempo del reloj patrón GPS.
- Cuatro relés KYZ programables, salidas digitales programables, ocho salidas digitales mínimas para supervisión de estado y alarmas remotas del sistema, 4 salidas análogas (4-20 mA).
- Se deberá disponer de dos copias del software utilizado requerido para la programación, adquisición de datos y monitoreo de calidad de energía de los equipos de medición, con la respectiva licencia. El software instalado en los medidores debe ser en la última versión disponible.
- El Software debe permitir reportes en el Sistema Internacional de Unidades, las cifras mostradas en unidades de ingeniería.
- Compensación de pérdidas en transformadores y líneas de transmisión.
- Medición de Calidad de Energía: Control de cumplimiento, Registros de las formas de Onda, Detección de Interrupción de Servicio Eléctrico, Detección Fuera de Limite, Indicadores de Rendimiento, Medición de Distorsión Armónica, Medición de Componentes Simétricas, Detección de Disturbios, Registro de Datos y Eventos, Perfil de Carga, Flicker, etc.
- Los medidores deberán disponer de un sistema de registros de formas de onda y detección de transitorios para el análisis de eventos y disturbios que hayan ocurrido. Los eventos serán automáticamente computados y almacenados mientras que los registros serán almacenados dependiendo de la configuración realizada (mínimo 1,5 MB).
- Los equipos a suministrar serán diseñados en forma tal que pueda resistir las condiciones ambientales propias de las subestaciones donde se instalarán.
- El equipo deberá estar diseñado para facilitar su transporte, montaje, desmontaje, inspección, pruebas, funcionamiento, mantenimiento y eventuales reparaciones.



PASAJE - EL ORO - ECUADOR PARROQUIA: OCHOA LEON LA LIBERTAD No.2 A CIEN METROS DE LA COOPERATIVA ECUATORIANO PULMAN

CEL: 0996138938 MAIL: electriorosas@gmail.com



CARACTERÍSTICAS CONSTRUCTIVAS DE LOS TABLEROS

Generales

Estas especificaciones son de carácter general. Los diseños, detalles de ingeniería y selección de los componentes más adecuados para cumplir con los requerimientos establecidos, son de responsabilidad del oferente. Los tableros se diseñarán para instalación interior. Todo el equipo será completamente ensamblado en fábrica y alambrado completamente por el fabricante, todo de acuerdo con los requerimientos de estas especificaciones y diseños del contrato. En el diseño de la casa de control se ha considerado que se instalará tableros de 0,9 m de ancho, 1 m de profundidad y 2,1 m de alto.

Estructuras

- a) Cada tablero será completamente encerrado, con excepción de la base. La estructura de cada panel será auto soportante. No se harán perforaciones o soldaduras para fijar alambres, resistencias u otros dispositivos, cuando tales agujeros o ataduras vayan a quedar visibles desde el frente de los tableros.
- b) Las paredes y cubiertas serán de chapa de acero laminada en frío de un espesor mínimo de 2 mm.
- c) La protección será IP 54 o el equivalente NEMA 3.
- d) Las aristas verticales de los tableros no tendrán una desviación mayor de 0,8 mm después de instalados. Las superficies planas de las caras de cualquier panel no se desviarán más de 1,6 mm de plano.
- e) Los tableros estarán adecuadamente ventilados con ventanas o persianas. Todos los orificios para ventilación tendrán mallas resistentes a la corrosión que eviten la entrada de insectos y roedores.
- f) El acceso al interior de los tableros se lo hará por medio de puertas en la parte frontal.
- g) Las bisagras de todas las puertas permitirán que estas giren por lo menos 105 grados desde la posición cerrada. Se suministrarán topes cuando se requiera limitar la oscilación y prevenir daños a los goznes o a equipos adyacentes.
- h) Cada puerta se suministrará con un botón de ajuste, una manilla de cromo plateado tipo "T" con su cerradura. Todas las cerraduras tendrán llaves del mismo tipo. Se suministrarán 3 llaves para cada una de las cerraduras suministradas dentro de este contrato.
- i) Los tableros se suministrarán con los dispositivos y pernos de anclaje que sean requeridos.
- j) Para prevenir deflexiones, todos los dispositivos se soportarán por medio de ménsulas de soporte montadas interiormente o por medio de abrazaderas.
- k) Los tableros, deben presentar una apariencia nítida y uniforme.



- l) La disposición normalizada de la fase mirando desde el frente de los paneles de los tableros será ABC de izquierda a derecha, de arriba abajo y desde el frente hacia atrás. Las distancias eléctricas se ajustarán a las normas aplicables.
- m) Los cables de fibra óptica deben estar tendidos en canaletas independientes de las usadas para los cables eléctricos.
- n) Los cables de fibra óptica se concentrarán, para la distribución a los equipos de cada tablero, en una caja de un tamaño adecuado para disponer del espacio suficiente para acomodar los cables usados y los que se tienen como reserva.
- o) Todos los hilos de fibra óptica de los cables tendidos entre casetas deben contar con terminales en sus extremos y un punto de conexión en la caja donde se concentrarán. Además, se debe disponer de un número suficiente de reservas.
- p) El color de pintura para el acabado exterior de los tableros, será definido por la CNEL EP Unidad de Negocio El Oro posteriormente. El oferente debe suministrar una cantidad suficiente de cada color de pintura, para retoques en el sitio de instalación de los tableros.

Puesta a tierra

- a) En la parte interior, y a lo largo de cada tablero se colocará una barra de cobre para puesta a tierra que deberá quedar conectada por pernos al armazón de cada panel de tal manera que se obtenga un buen contacto eléctrico con el panel. Las barras deben tener una sección no menor a 25 x 6,5 mm.
- b) Los puntos de conexión de barras y estructuras deben ser tratados de manera de evitar posibilidad de corrosión.
- c) Las barras deben conectarse entre sí al extremo del tablero adyacente.
- d) Se preverá en los extremos de cada conjunto de tableros, conexiones de la barra de puesta a tierra con la malla de tierra.
- e) La barra de puesta a tierra tendrá perforaciones en cada extremo y se suministrará con conectores adecuados para conectar conductores de cobre cableado, de calibre No. 2/0 AWG a menos que se indique un calibre distinto por parte de CNEL EP Unidad de Negocio El Oro.
- f) La puesta a tierra de los secundarios de los transformadores de potencial y de corriente se hará únicamente en los tableros, estas conexiones serán removibles sin afectar otras conexiones.

Iluminación, tomacorrientes y calefactores

- a) El interior de cada panel tendrá una lámpara de 120 Vca controlada por un conmutador de una vía ubicado junto a la puerta y, adicionalmente, una lámpara para iluminación de emergencia a 125 Vcc.
- b) Cada tablero contendrá por lo menos un tomacorriente de 15 A 120 Vca, para tres alambres, dos polos y se lo colocará en la parte inferior del panel.





- c) Los tableros se suministrarán con calefactores (a base de resistencias) en la cantidad y capacidad necesaria para minimizar la condensación en todos los compartimentos, los calefactores se controlarán mediante higrómetros.

Alambrado y conexión

- a) Todos los cables de control y de instrumentos serán de 19 hilos, monopolares de conductor de cobre, de sección no menor a $3,31 \text{ mm}^2$ (12 AWG). Los cables para circuitos de corriente deben tener una sección no menor a $5,26 \text{ mm}^2$ (10 AWG). Todos los cables de control deben ser tipo SIS (retardante a la llama y libre de PVC, con temperatura de 125°C).
- b) El aislamiento XLPE de los cables será para 600 V, clase K, propio para paneles de control, especialmente tratado y probado contra moho. El tipo de aislamiento estará sujeto a la aprobación de la CNEL EP Unidad de Negocio El Oro.
- c) Los cables que atraviesen uniones abisagradas serán de tipo flexible.
- d) No se permitirá empalmes en los alambrados y todas las conexiones se efectuarán en regletas o bloques terminales.
- e) Las borneras deben ser Phoenix o de similar calidad.
- f) Los bloques terminales para los alambrados serán del tipo modular, con barreras y cubiertas para 600 V y tendrán el tamaño adecuado para conectar los cables con sus respectivos terminales. Todos los terminales para secundarios de transformadores de corriente serán del tipo cortocircuitable y seccionable. Todos los terminales para secundarios de voltaje serán del tipo seccionable. Se incluirá por lo menos un 10% de terminales de reserva y como mínimo un bloque extra de 20 terminales para cada tablero.
- g) Cada cable se identificará por medio de marquillas individuales. El sistema de identificación indicará claramente el terminal en el cual debe conectarse el cable. La marquilla debe ser indeleble y de duración comprobada. No se aceptarán marquillas que puedan desprenderse con facilidad.
- h) Se usarán terminales de ojo para los cables. Todos los pernos de los terminales tendrán tuercas de contacto y arandelas.
- i) Las regletas terminales entre paneles se usarán para interconectar los alambrados entre paneles adyacentes.
- j) Cuando se requiera cable del tipo flexible para las conexiones entre paneles estacionarios y paneles abisagrados o puertas abisagradas, se preverán regletas terminales a ambos lados de la bisagra.
- k) Deben disponerse los medios necesarios y adecuados para sujetar los cables desde la entrada a las regletas terminales.
- l) Las regletas terminales se suministrarán con marcas permanentes por medio de inscripciones numéricas, correspondientes a las que aparecen en los diagramas de alambrado. Se preverá espacio para inscripciones hechas por la CNEL EP Unidad de Negocio El Oro.
- m) Los contactos de reserva de relés, dispositivos y los relés de reserva serán alambrados a regletas terminales.



- n) Se instalará un sistema adecuado de canaletas para los cables para todos los alambrados entre tableros y debiendo disponerse de un acceso fácil para inspección y reemplazo de cables. En lo posible, todos los alambrados se instalarán en ductos o bandejas. Los alambrados expuestos se usarán al mínimo y, cuando se usen, se formarán grupos planos compactos, unidos entre sí y adecuadamente soportados. Los grupos de cables expuestos correrán en forma rectilínea tanto horizontal como verticalmente con curvas en ángulo recto de radio pequeño. Cada cable será protegido cuando deje un canal o un ducto. Los soportes para los alambrados serán de un material a prueba de moho.
- o) El ajuste del conductor deberá realizarse de modo tal que el tornillo no actúe directamente contra el conductor, sino que lo apretará por medio de placa de cobre tipo mordaza que ejercerá la presión justa aprisionando al terminal del conductor de manera adecuada sin dañarlo. Los tornillos serán de rosca milimétrica cabeza cilíndrica, ranura profunda. No se aceptará más de un conductor por borne, para multiplicar estos se utilizarán puentes fijos del mismo material que el borne, estos puentes serán removibles mediante tornillos, los tornillos se unirán al borne y serán del mismo tipo que el tornillo del borne.
- p) Se deberá disponer de regletas de prueba con conectores tipo plug en la parte frontal del tablero que permitan conectar un equipo de pruebas de relés para inyección secundaria. Estas regletas de pruebas deberán permitir inhibir o no el disparo del interruptor, deberá aislar de las señales de tensión y corriente que vienen desde los secundarios de los transformadores de tensión y corriente de patio que estén llegando al tablero, así como cualquier otra señal que podría interferir en las pruebas.

Placas de Identificación

- a) Las placas de identificación serán hechas de láminas plásticas de aproximadamente 2,0 mm de espesor.
- b) El equipo del tipo extraíble tendrá placas de identificación, montadas en el equipo removible, en una posición visible cuando el equipo esté puesto en su lugar y además en el tablero mismo.
- c) Las placas de identificación se sujetarán a los paneles mediante tornillos.
- d) Ejemplos de las placas de identificación se enviarán para la aprobación de la CNEL EP Unidad de Negocio El Oro.
- e) Se usarán placas de identificación pequeñas para identificación de los dispositivos y placas más grandes para identificación de los paneles.
- f) Todas las placas de identificación estarán grabadas en idioma español, para lo cual el oferente enviará el listado de las mismas para revisión y aprobación de la CNEL EP Unidad de Negocio El Oro.
- g) El oferente suministrará el 10 % de placas de identificación en blanco, para grabado en el sitio, incluyendo los tornillos para montaje.

Conmutadores para control



- a) El tablero deberá disponer en su parte frontal un selector local/remoto, cuando el selector se encuentre en local permitirá realizar los mandos hacia los equipos de patio caso contrario estos solo podrán ser operados de forma remota.
- b) Los conmutadores para control serán del tipo rotativo con las manijas de operación en el frente y los mecanismos de operación de contactos en la parte posterior.
- c) Las cubiertas o tapas de los conmutadores serán fácilmente removibles para inspección de los contactos.
- d) Los conmutadores serán adecuados para operar en 125 Vcc, y para una corriente de operación continua de 20 amperios, con una elevación de temperatura de 30 grados centígrados sobre la temperatura ambiente. La capacidad nominal para interrumpir cargas inductivas será por lo menos 5 amperios a 125 Vcc.
- e) Los conmutadores estarán garantizados por lo menos para 10.000 operaciones con corriente nominal.
- f) Los conmutadores de control para los disyuntores y seccionadores serán del tipo de contacto momentáneo, con resorte para retorno a la posición neutral, con manija tipo mango de pistola, negra, con posiciones "NAC" Y "NAT". Los conmutadores se suministrarán con indicadores mecánicos de operación que muestren la última operación manual.

PRUEBAS

Pruebas de fábrica (FAT)

Los tableros una vez construidos serán sometidos a pruebas FAT (Factory Acceptance Test), con la presencia del cliente y fiscalización. Estas pruebas deberán satisfacer las normativas correspondientes para este tipo de equipos y tendrán el propósito de validar entre otras cosas lo siguiente:

- a) Validación de la calidad de materiales y equipos utilizados para la fabricación del tablero.
- b) Verificación de la consistencia entre los planos constructivos finales y el tablero terminado.
- c) Pruebas de aislamiento del cableado de todos los tableros.
- d) Pruebas punto a punto del cableado interno, se simulará la operación real de todos los dispositivos para verificar su correcto funcionamiento. Esta prueba incluye a todos los dispositivos eléctricos, tales como conmutadores, contactores, medidores, relés, interbloqueos, etc.
- e) Verificación de las funciones operativas básicas, verificando la correcta operación de todas las bobinas de disparo y las alarmas en el anunciador y en los indicadores del relé de protección.
- f) Pruebas de energización y chequeo de señales.
- g) Se efectuará una inspección física del tablero completo para asegurar que todos los elementos sean mecánicamente resistentes.





Pruebas e Inspecciones en el sitio

Una vez instalados y comisionados en sitio los tableros de control, protección y medición, se efectuarán al menos las siguientes pruebas SAT (Site Acceptance Test):

- a) Inspección mecánica y visual a fin de verificar que el tablero no haya sufrido golpes o deformaciones durante el transporte y anclaje en sitio, se verifican todas sus partes constructivas.
- b) Inyección secundaria de tensión y corriente a bornes de IEDs (relés de protección y medidores de energía).
- c) Pruebas punto a punto para cada uno de los circuitos de interconexión de equipos tanto de AC como de DC.
- d) Pruebas funcionales completas de operación de cada tablero en conjunto con los equipos de patio asociados.
- e) Calibración de los ajustes de protecciones y lógicas de control e interbloqueo en los IEDs.
- f) Configuración de los parámetros en los medidores de energía.
- g) Inyección secundaria de tensión y corriente desde bornes de equipo primario en la Subestación.
- h) Pruebas de integración al sistema SCADA.
- i) Pruebas funcionales integrales con los demás equipos de la subestación (comunicaciones, interbloqueos, disparos, telecontrol, etc.).

DISEÑOS E INFORMACIÓN A SUMINISTRAR

El contratista deberá entregar a CNEL EP Unidad de Negocio El Oro la siguiente documentación:

- a) La identificación de los componentes individuales principales tales como modelos completos o números de catálogo.
- b) Lista de los IEDs, modelos y números de catálogo de protección y control, y las funciones incluidas en cada uno, con la respectiva documentación de parámetros ingresados en los IEDs tanto para el relé de protección como para el medidor de parámetros eléctricos. .
- c) Registro de resultados de las pruebas FAT y SAT.
- d) Diagramas de las funciones del sistema de control.
- e) Lista de software de todos los componentes del tablero que lo requiera con sus versiones correspondientes.
- f) Deberá entregar la siguiente información para el relé de protección, medidor de parámetros eléctricos y anunciador de alarmas:
 - Manual de usuario para configuración
 - Manual de comunicaciones y protocolos
 - Manual de instalación y puesta en marcha
 - Certificados de los protocolos de comunicaciones utilizadas por los equipos





g) Esquemas, planos y diagramas de interconexión a detalle en cada uno de los tableros de por lo menos lo siguiente:

- Vistas frontal, lateral y superior
- Alimentación AC
- Alimentación DC
- Cableado de control y lógicas de interbloqueo
- Cableado de comunicación
- Layout y disposición de los equipos y componentes
- Lista de partes y piezas codificadas indicando el fabricante o proveedor
- Lista de repuestos.

Adicionalmente el contratista deberá adjuntar el detalle necesario para facilitar el entendimiento completo del sistema de protección, control y medición.

SOFTWARE Y LICENCIAS

- a) El contratista deberá entregar el software necesario para realizar la configuración, supervisión, comunicaciones, actualizaciones, descarga de históricos, descarga y análisis de oscilografías para cada uno de los equipos IEDs que se encuentren instalados en los tableros.
- b) Deberá proporcionar licencias permanentes a nombre de CNEL EP Unidad de Negocio El Oro de cada software de los equipos entregados.
- c) El software y la versión de firmware de los equipos será la última disponible a menos que se indique en concreto lo contrario por parte de CNEL EP Unidad de Negocio El Oro.

ESPECIFICACIONES DEL EQUIPO.

Según sea el caso, las especificaciones técnicas de los tableros para protección de línea de subtransmisión y de transformador de potencia que incluye el respectivo relé de protección, medidor de parámetros eléctricos, anunciador de alarmas, tablero para medidor se detalla a continuación:



RELÉ PARA TRANSFORMADOR DE POTENCIA				
Ítems	Descripción	Especificación	Especificación ofertada	Número página
1 CARACTERISTICAS GENERALES				
1.1	Marca	Indicar		
1.2	Modelo	Indicar. Observación es de carácter obligatorio adjuntar el Nro. de parte ofertado con su respectivo detalle.		
1.3	Procedencia	Indicar		
1.4	Año de fabricación	No menor al año en curso		
2 CARACTERISTICAS TÉCNICAS				
2.1	Tipo	Dispositivo Electrónico Inteligente IEDs Para protección de transformador de potencia de dos devanados.		
2.2	Registro de Oscilografías	El IEDs debe tener la capacidad de descargar la oscilografías antes y después de la falla, capacidad de descargar en formato compatible.		
2.3	Grupos de ajustes	Mínimo 4 grupos de ajustes por las protecciones de sobrecorriente		
2.4	Voltaje de servicio	110 V hasta 240 Voltios de voltaje continuo.		
2.5	Entradas Digitales	mínimo 12		
2.6	Salidas Digitales	mínimo 12		
2.7	Grado de protección	IP54		
2.8	Entradas Analógicas para medio voltaje 13.8 kV	Mínimo tres señales para corriente y tres señales para voltaje.		
2.9	Entradas Analógicas para alto voltaje 69 kV	Mínimo tres señales para corriente y tres señales para voltaje.		
2.10	Corriente nominal secundaria	Capacidad de ajuste en 5 Amperios		
2.11	Garantía Técnica	24 meses		
2.12	HMI	El IEDs debe tener la capacidad de tener la interfaz hombre máquina mediante software.		
2.13	Catálogo	En español o inglés		
2.14	Pruebas	Utilizando normas IEC y ANSI.		
2.15	Temperatura Ambiente	0°C a 50°C		



2.16	Soporte Técnico Local	El oferente deberá presentar, números de teléfonos, nombres de los ingenieros que realizan el soporte local en caso de duda. En caso de que el técnico local no esté en la capacidad de solventar las dudas por parte de CNEL EP, el oferente tendrá la necesidad de buscar un asesor extranjero para resolver los inconvenientes presentados, los gastos serán costados por el oferente o contratista.		
2.17	Pantalla	Mayor o igual a 4 pulgadas, táctil y a color.		
2.18	Licencia	Software para comunicación y programación de protecciones n usuarios		
3 FUNCIONES DE PROTECCIONES				
3.1	Protección Diferencial para transformador de Potencia.	87 T tipo porcentual.		
3.2	Sobrecorriente	Debe cumplir la condición para configurar ajustes de sobrecorriente de fase 50/51 F, neutro 50/51 N, residual 50/51 G y 50/51 Q, uno para el devanado de media tensión y otro para el devanado de alta tensión.		
3.3	Curvas para ajustes de protecciones sobrecorriente	Curvas IEC Y ANSI		
3.4	Inrush	Bloqueo de protección Inrush al momento de energizar el transformador		
3.5	Restricción de armónicos	Restricción de 2, 3 y 5 armónico.		
3.6	Rampas Ajustables	Mínimo dos pendientes ajustables		
3.7	Compensación interna	El IEDs debe tener la capacidad de compensar el desfase provocado por la conexión de los transformadores de potencia.		
4 FUNCIONES DE MEDICIÓN				
4.1	Medición de corriente operación	El IEDs debe tener la capacidad de medir la corriente de operación. Mediante el HMI o mediante la pantalla del IEDs.		
4.2	Medición de corriente restricción	El IEDs debe tener la capacidad de medir la corriente de restricción Mediante el HMI o mediante la pantalla del IEDs.		
4.3	Medición de corriente nominal	El IEDs debe tener la capacidad de medir la corriente de carga de los devanados primarios y secundarios mostrados en la pantalla o en el HMI.		
4.4	Medición de voltaje	El IEDs debe tener la capacidad de medir los voltajes de los devanados primarios secundarios mostrados en la pantalla o en el HMI.		
4.5	Medición del Factor de Potencia	El IEDs debe tener la capacidad de medir el factor de potencia FP, en la pantalla principal o en el HMI.		
4.6	Medición de Potencias	El IEDs debe tener la capacidad de medir las potencias Activa, reactiva y aparente de los devanados primarios secundarios mostrados en la pantalla o en el HMI.		
5 BOTONERAS				
5.1	OPEN	El IEDs debe tener en la pantalla principal la capacidad de abrir el interruptor mediante botonera.		





5.2	CLOSE	El IEDs debe tener en la pantalla principal la capacidad de abrir el interruptor mediante botonera.		
5.3	INDICADORES LED	Al momento de presentarse un evento de falla debe presentarse el indicador de falla indicando la fase fallada.		
6 COMUNICACIONES				
6.1	Puerto Físico Ethernet (TCP/IP)	Un puerto de fibra Óptica con conector LC, más un puerto de cobre para configuración local.		
6.2	Protocolos de comunicación	DNP3 más IEC 61850 versión 2, protocolo de sincronización SNTP, protocolo de redundancia RSTP más PRP. Ambos puertos deben tener la capacidad de usar los dos protocolos de comunicación al mismo tiempo.		
6.3	Cable de comunicación para gestión del IEDs	Todo IEDs debe venir con el cable original para conexión y gestión con el IEDs. Este cable debe ser entregado al Administrador del contrato que a su vez lo entregará al Ingeniero de Protecciones de la Unidad de Negocio.		
6.4	Software de Gestión / configuración	Debe estar en la capacidad para cargar y descargar ajustes de protección y realizar supervisión del IED, esto debe ser posible mediante los puertos de fibra óptica y mediante los puertos de cobre para configuración local.		
6.5	Análisis de oscilografías	Si el IED de protección utiliza otro software para análisis de oscilografías se debe entregar en el pedido con licencia registrada.		
7 OTRAS OBLIGACIONES DEL OFERENTE				
7.1	Configuración y pruebas de inyección de corriente.	La configuración y pruebas serán realizadas por el contratista bajo la supervisión del Ingeniero de protecciones de la Unidad de Negocio, el equipo de inyección de corriente secundaria debe ser costeado por el contratista . Los ajustes de protecciones serán entregados por el Ingeniero de Protecciones de la Unidad de Negocio Solicitante. Al final se firmará un acta de aceptación de los trabajos entre el contratista y el Ingeniero de Protecciones.		
7.2	Capacitación	El oferente otorgará una capacitación de 3 días, el instructor debe estar en la capacidad de explicar el funcionamiento de protecciones sobrecorriente y diferencial se debe explicar que parámetros debemos ingresar en cada protección con sus respectivas pruebas, en la capacitación se instalarán un IEDs para cada participante (mínimo dos), el contratista llevará la maleta de inyección para realizar las pruebas de las protecciones anteriormente mencionadas. Si el instructor no está acto para otorgar la capacitación el Ingeniero de Protecciones informará al Administrador de contrato para que se repita la capacitación. Al final de la capacitación se entregará un certificado a cada participante.		





ESPECIFICACIONES TÉCNICAS DE LOS MEDIDORES PARA CABECERA DE ALIMENTADOR 13.8 KV				
ITEMS	DESCRIPCION	ESPECIFICACION	ESPECIFICACIÓN OFERTADA	NÚMERO PÁGINA
1. CARACTERÍSTICAS GENERALES				
1.1	Marca/Modelo	Indicar		
1.2	País de procedencia	Indicar		
1.3	Año de fabricación	Especificado por el proveedor (no menor al año en curso)		
1.4	Precisión de Corriente de ingreso (5A nominales)	0.1% de lectura		
1.5	Precisión de Voltaje (90-690 V AC L-L, 50, 60, 400Hz)	0.1% de lectura		
1.6	Precisión de Energía Activa	0.002		
1.7	Frecuencia de operación	60 Hz		
1.8	Para registro de Energía, 3 elementos.	si		
1.9	Entradas de tensión	mínimo 4		
1.10	Entradas de corriente	mínimo 4		
1.11	Número de muestras por ciclo o frecuencia de muestreo	256		
2. VALORES DE RMS INSTANTÁNEOS				
2.1	Voltaje, Corriente y Frecuencia	si		
2.2	Potencias: Activa, Reactiva y Aparente; total por fase	si		
2.3	Factor de Potencia; total por fase	si		
2.4	Rango de medición de corriente (auto rango)	0.05A - 10A		
3. VALORES DE ENERGÍA				
3.1	Energía Activa, Reactiva y Aparente	si		
3.2	Modos de acumulación programables	si		
4. VALORES DE DEMANDA				
4.1	Corriente, Valores presentes y máximos registrados	si		
4.2	Potencia: Activa, Reactiva y Aparente Valores presentes y máximos registrados	si		
4.3	Predicción de Potencia Activa, Reactiva y Aparente	si		
4.4	Ventana de sincronización de medidas	si		
4.5	Configuración de modo de Calculo - Bloque de desplazamiento	si		
5. MEDICIONES DE LA CALIDAD DE POTENCIA				
5.1	Distorsión de Harmónicos: Corriente y Voltaje	si		
5.2	Harmónicos Individuales: Vía Panel Frontal y Página Web	si		
5.3	Vía software de configuración	si		





C.E.C. ELECTRIOROSAS S.A.S.

5.4	Captura de Forma de Onda	si		
5.5	Detección de voltajes en incrementos y caídas	si		
5.6	Flickers	si		
5.7	Velocidad de Adquisición:1/2 ciclo de datos	si		
5.8	Datos de salida adaptables (usando funciones lógicas y matemáticas)	si		
6. ALMACENAMIENTO DE DATOS				
6.1	Mínimos y máximos de Valores Instantáneos	si		
6.2	Registro de Datos	si		
6.3	Registro de Eventos	si		
6.4	Tendencia y Pronóstico	si		
6.5	Secuencia de Eventos Almacenados (SER en inglés)	si		
6.6	Sellado de Tiempo	si		
6.7	Sincronización GPS (+/- 1 ms)	si		
6.8	Memoria (en Megabytes)	Igual o superior 512		
7. DISPLAY Y ENTRADAS Y SALIDAS (I/O)				
7.1	Display Frontal con tecnología TFT-LCD	sí y a color		
7.2	Autocomprobación de Cableado	si		
7.3	Pulso de salida	1		
8. COMUNICACIONES				
8.1	Puerto RS-485	1		
8.2	10/100 BASE-TX	2		
8.3	Puerto Serial (con los protocolos: MODBUS, DNP3)	si, aislado ópticamente, seleccionable por el usuario desde 2400 hasta 115200 baudios, protocolos: Modbus/RTU, DNP 3.0, GPS.		
8.4	Puerto Ethernet (con los protocolos: MODBUS/TCP, TCP, DNP3 TCP, IEC61850)	Posteriores: 2 x 10/100BASE TX, RJ45 conector UTP.		
8.5	Puerto Óptico ANSI C12.19	Si, 19200 baudios		
8.6	Puerto USB	Frontal tipo B		
9. CARACTERÍSTICAS ELÉCTRICAS				
9.1	Tipo de medición	True RMS a 256 muestras por ciclo		
9.2	Precisión de Medida:	Corriente y Voltaje	Clase 0.2 por norma IEC 61557-12	
		Potencia Activa	Clase 0.2 por norma IEC 61557-12	





C.E.C. ELECTRIORO S.A.S.

		Factor de Potencia	Clase 0.5 por norma IEC 61557-12		
		Frecuencia	Clase 0.02 por norma IEC 61557-12		
		Intensidad (por fase)	Clase 0.2 conforme IEC 61557-12		
		Tensión(L-N)	Clase 0.2 conforme a IEC 61557-12		
		Energía Activa	Clase 0.2S IEC 62053-22 (In=5A)		
		Energía Reactiva	Clase 0.5S IEC 62053-24		
9.3	Tasa de actualización de Datos		1/2 ciclo o 1 segundo		
9.4	Características Voltaje de entrada:	Precisión de Voltaje Especificado	57 V L-N/100V L-L a 400V L-N/690V L-L		
		Impedancia	5 MΩ por fase		
		Precisión de Frecuencia Especificada	42 a 69 Hz (50/60Hz nominal)		
		Límite de Rango de Operación	20Hz a 450Hz		
		Categoría de medición	CAT III		
9.5	Características de Corriente de entrada:	Tasa de Corriente Nominal	1A (0.5S), 5A(0.2S), 10A(0.2 ANSI)		
		Precisión de Rango de Corriente Especificada	Corriente de Arranque: 5mA		
			Rango de Precisión: 50 mA - 10 A		
		Sobrecarga Permisible	200 A rms para 0.5s, no recurrente		
		Impedancia	0.0003 Ω por fase		
		Carga	0.024 VA en 10 A		
9.6	Fuente de Alimentación:	AC	90-415 V AC +/-10% (50-60 Hz +/-10%)		
		DC	120 - 300 V DC +/- 10%		
	Tiempo de trabajo		100 ms (6 ciclos en 60HZ) mínimo en cualquier condición		
			200 ms (12 ciclos en 60Hz) tipo, 120V AC		





C.E.C. ELECTRIOROS S.A.S.

			500 ms (30 ciclos en 60Hz) tipo, 415V AC			
	La fuente de alimentación se la requiere embebida dentro de la carcasa del equipo medidor.					
	Carga		Medición solamente: 18 VA máximo en 415V AC, 6W en 300V DC			
			Medidor Full opcional: 36 VA max. En 415V AC, 17W en 300V DC			
9.7	Entradas / Salidas:	Medidor Base Solamente	3 formas de Ingresos Digitales (30V AC/60V DC)			
			1 forma A (KY) aislada digital de estado sólido			
			(30V AC/60V DC, 75mA)			
10. características Mecánicas						
10.1	Peso		Con display integrado, no mayor a 2 kg			
10.2	IP grado de protección		Con el display integrado en su frente a IP54, UL tipo 12 y la carcasa trasera a IP 30			
11. Condiciones Ambientales						
11.1	Temperatura de Operación		-25°C a 70°C			
11.2	Temperatura de Almacenamiento		-40°C a 85°C			
11.3	Tasa de Humedad		5% al 95% no-condensada			
11.4	Categoría de Instalación		III			
11.5	Altitud de Operación (máxima)		1000 m.s.n.m			
12. Comunicación						
12.1	Web Server	Paginas Configurables, capacidad de creación de nuevas páginas, compatibles con HTML/XML				
		Tasas de Baudios de: 2400 a 115200, con un conector tipo plug-in				
12.2	Puerto Serial RS485		2x 10/100BASE TX, RJ45 conector UTP			
12.3	Puertos Ethernet		Soporte de puertos seriales virtuales USB3.0, 2.0, 1.1			
12.4	Protocolos		MODBUS, DNP3, IEC 61850, HTTP, FTP, SNMP, SMTP,			
12.5			DPWS, RSTP, NTP, SNTP, protocolos GPS			
12.6	Licenciamiento		El suministro de cada equipo se deberá incluir 1			





C.E.C. ELECTRIOROS S.A.S.

		licencia de dispositivo para integrarse al sistema de medición de CNEL EP - PME, sin necesidad de licencia OPC		
12.7	Almacenamiento de Datos de Alta Velocidad	Baja a 1/2 ciclo el intervalo de arranque de almacenamiento, almacenamiento detallando las características de disturbios y cortes. Arranque de almacenamiento configurado y definido por el usuario o desde un equipo externo.		
12.8	Distorsión de Harmónicos	Hasta el 63vo armónico para todos los voltajes y corrientes ingresados		
12.9	Detección de caídas y dilataciones	Analiza la caída y el potencial de impacto de las caídas y las dilataciones: magnitud y duración de los datos adecuados para el trazado sobre curvas de tolerancia de voltaje por fase arrancando el almacenamiento de las formas de ondas y el control		
12.10	Dirección y detección de Disturbios	Determina la detección de un disturbio más rápida y precisamente para determinar la		
		relación del disturbio relativo al medidor. Analiza los resultados que son capturados en el registro de eventos, a lo largo del registro de tiempo y el nivel de confianza de certeza		
12.11	Instantáneo	Alta precisión de estándares de velocidad (1s) y alta velocidad (1/2 ciclo) en mediciones, incluyendo True RMS por fase y total para: Voltaje, Corriente, Potencia Activa (KW), Potencia Reactiva (KVAR), Potencia		
		Aparente (KVA), Factor de Potencia, Frecuencia, Voltaje y Corriente no balanceada, fase reversa.		
12.12	Perfiles de Carga	Asignación de canales (800 canales vía 50 datos grabados), configuración de cualquier parámetro medible, incluyendo tendencia histórica de grabado de energía, demanda, voltaje, corriente, calidad de potencia, o cualquier otro parámetro medible,		
		Arranques de grabado basados en intervalos de tiempo, horarios de calendario, condición de alarma/evento, o manualmente		
12.13	Curvas de Tendencia	Historio de tendencia y pronósticos futuros para una mejor administración de la demanda, circuito de		
		cargado, y otros parámetros. Emitiendo un promedio, min., Max., y una desviación estándar cada hora por		
		las últimas 24 horas, cada día por el último mes, cada semana por las últimas 8 semanas y cada mes por los últimos 12 meses.		
12.14	Capturas de Forma de Onda	Captura simultánea de todos los canales de voltaje y corriente, captura del sub ciclo de disturbio, ciclos máximos a 100,000 (16 muestras/ciclo por 96 ciclos,		





C.E.C. ELECTRIOROS S.A.S.

		10MB de memoria), máximo 256 muestras por ciclo.		
13. Cumplimiento de normas obligatorio				
13.1	Estándares de Producto	IEC 62052-11, IEC 61326-1, IEC 61000-4-30, IEC 61000-4-7, IEC 61000-4-15, ANSI C12.20, IEC 62052-11, IEC 62053-22		
13.2	Inmunidad a descarga Electroestática	IEC 61000-4-2		
13.3	Inmunidad a campos Radiados	IEC 61000-4-3		
13.4	Inmunidad a Rápidos Transientes	IEC 61000-4-4		
13.5	Inmunidad a Fuentes	IEC 61000-4-5		
13.6	Inmunidad a Disturbios Conducidos	IEC 61000-4-6		
13.7	Inmunidad a Potencia de Frecuencia de Campos Magnéticos	IEC 61000-4-8		
13.8	Inmunidad a Disturbios conducidos, 2-150KHz	CLC/TR 50579		
13.9	Inmunidad a Disturbios conducidos, 2-150KHz	CLC/TR 50579		
13.10	Inmunidad a Descensos de voltaje e Interrupciones	IEC 61000-4-11		
13.11	Inmunidad a Ondas Circulares	IEC 61000-4-12		
13.12	Emisiones Radiadas y Conducidas	EN 55022, EN 55011, FCC part 15, ICES-003		
13.13	(SWC)	IEEE C37.90.1		
13.14	Seguridad de Construcción	IEC/EN 61010-1 ed.3, CAT III, 400V L-N/690V L-L UL61010-1 ed.3 y CSA-C22.2 No.61010-1 ed.3, CAT III, 347V L-N/600V L-L, IEC/EN 62052-11, protective class II		
13.15	Generación de reportes para PQ	EN 50160 report, IEC 61000-4-30 Class S, IEC 61000-4-15 Flicker, IEC 62586, PQ compliance summary, ISO 50001, Display of waveforms and PQ data from all connected meters.		



ESPECIFICACIONES TÉCNICAS DE LOS MEDIDORES PARA TRANSFORMADOR O LÍNEAS DE SUBTRANSMISIÓN				
ITEMS	DESCRIPCION	ESPECIFICACION	ESPECIFICACIÓN OFERTADA	NÚMERO PÁGINA
1. CARACTERISTICAS GENERALES				
1.1	Marca/Modelo	Indicar		
1.2	País de procedencia	Indicar		
1.3	Año de fabricación	Especificado por el proveedor (no menor al año en curso)		
1.4	Precisión de Corriente de ingreso (5A nominales)	0.1% de lectura		
1.5	Precisión de Voltaje (57-288 V)	0.1% de lectura		
1.6	Precisión de Energía Activa	Clase 0.2		
1.7	Número de muestras por ciclo o frecuencia de muestreo	256		
2. VALORES DE RMS INSTANTÁNEOS				
2.1	Voltaje, Corriente y Frecuencia	si		
2.2	Potencias: Activa, Reactiva y Aparente; total y por fase	si		
2.3	Factor de Potencia; total y por fase	si		
2.4	Rango de medición de corriente (auto rango)	0.01A - 20A		
3. VALORES DE ENERGÍA				
3.1	Energía Activa, Reactiva y Aparente	si		
3.2	Modos de acumulación programables	si		
4. VALORES DE DEMANDA				
4.1	Corriente: Valores presentes y máximos registrados	si		
4.2	Potencia: Activa, Reactiva y Aparente Valores presentes y máximos registrados	si		
4.3	Predicción de Potencia Activa, Reactiva y Aparente	si		
4.4	Ventana de sincronización de medidas	si		
4.5	Configuración de modo de Calculo, Bloque de desplazamiento	si		
5. MEDICIONES DE LA CALIDAD DE POTENCIA				
5.1	Distorsión de Harmónicos: Corriente y Voltaje	si		
5.2	Harmónicos Individuales: Vía Panel Frontal y Página Web	si - hasta el 63		
5.3	Vía software de configuración	si - hasta el 127		
5.4	Captura de Forma de Onda	si		
5.5	Detección de voltajes en incrementos y caídas	si		





C.E.C. ELECTRIORO S.A.S.

5.6	Flickers	si		
5.7	Velocidad de Adquisición: 100 ms o 20 ms en datos	si		
5.8	Datos de salida adaptables (usando funciones lógicas y matemáticas)	si		
6. ALMACENAMIENTO DE DATOS				
6.1	Mínimos y máximos de Valores Instantáneos	si		
6.2	Registro de Datos	si		
6.3	Registro de Eventos	si		
6.4	Tendencia y Pronóstico	si		
6.5	Secuencia de Eventos Almacenados (SER en inglés)	si		
6.6	Sellado de Tiempo	si		
6.7	Sincronización GPS (+/- 1 ms)	si		
6.8	Memoria (en Megabytes)	2000 o mas		
7. DISPLAY Y ENTRADAS Y SALIDAS (I/O)				
7.1	Display Frontal con tecnología TFT-LCD	si y a color		
7.2	Autocomprobación de Cableado	si		
7.3	Pulso de salida	1 único		
8. COMUNICACIÓN				
8.1	Puerto RS-485	1		
8.2	Puerto RS-485/RS-232	1		
8.3	Puerto Óptico	1		
8.4	Protocolo Modbus	si		
8.5	Protocolo IEC61850	si		
8.6	Puerto Ethernet (Modbus, protocolo/TCP/IP , norma IEC 61850)	1		
8.7	Gateway Ethernet (EtherGate)	1		
8.8	HTML servidor de página web (Webmeter)	si		
8.9	Modem Interno	1		
8.10	Gateway de Modem (ModemGate)	1		
8.11	DNP 3.0 en los puertos: serie, modem y el puerto infrarrojo	si		
9. CARACTERÍSTICAS ELÉCTRICAS				
9.1	Tipo de medición	True RMS a 1024 muestras por ciclo		
9.2	Precisión de Medida; Corriente y Voltaje	± 0.01 % de lectura + ±0.025% de full escala		
9.3	Potencia Activa	± 0.075 % de lectura + ±0.025% de full escala		
9.4	Factor de Potencia	± 0.002 desde 0.5 que conducen a 0.5 rezagados		
9.5	Frecuencia	± 0.005 Hz		





C.E.C. ELECTRIOROS S.A.S.

9.6	Energía Activa	Clase 0.2S IEC 62053-22 (In=5A)		
9.7		Clase 0.2 IEC 61557-12, ANSI C12.20 Calse 0.2		
9.8	Energía Reactiva	Clase 0.5S IEC 62053-24		
9.9	Tasa de actualización de Datos	1/2 ciclo por 1 segundo		
9.10	Características Voltaje de Ingreso, Precisión de Voltaje Especificado	57 V L-N/100V L-L a 347V L-N/600V L-L		
9.11	Impedancia	5 MΩ por fase		
9.12	Precisión de Frecuencia Especificada	42 a 69 Hz (50/60Hz nominal)		
9.13	Límite de Rango de Operación	20Hz a 450Hz		
9.14	Frecuencia de operación	60 Hz		
9.15	Características de Corriente de Ingreso, Tasa de Corriente Nominal	1A, 2A, 5A, 10A		
9.16	Precisión de Rango de Corriente	Corriente de Arranque: 5mA - 20 A (rango estándar)		
9.17	Especificada	Rango de Precisión: 50 mA - 10 A		
9.18	Sobrecarga Permisible	500 A rms para 1 s, no recurrente (5A)		
9.19	Impedancia	0.002 Ω por fase (5A)		
9.20	Carga	0.05 VA en 5 A por fase		
9.21	Fuente de Alimentación: AC	85-240 V AC +/-10% (47-63 Hz)		
	DC	110 - 300 V DC +/- 10%		
	DC a bajo voltaje	20 - 60 V DC +/- 10%		
9.24	Paso a través del tiempo	100 ms (6 ciclos en 60Hz) mínimo en cualquier condición		
9.25	La fuente de alimentación se la requiere embebida dentro de la carcasa del equipo medidor.			
9.26	Carga	Medición solamente: 20 VA máximo 45 VA		
9.27		Medidor Full opcionado: 36 VA máx. En 415V AC, 17W en 300V DC		
10. CARACTERISTICAS MECÁNICAS				
10.1	Peso	Con display integrado, no mayor a 2 kg		
10.2	IP grado de protección	Con el display integrado en su frente a IP 50 y la carcasa trasera a IP 30		
10.3	Dimensiones	192x192x159 mm		
11. CONDICIONES AMBIENTALES				
11.1	Temperatura de Operación	-20°C a 70°C		
11.2	Temperatura de Almacenamiento	-40°C a 85°C		





C.E.C. ELECTRIORO S.A.S.

11.3	Tasa de Humedad	5% al 95% no-condensada		
11.4	Categoría de Instalación	III		
11.5	Altitud de Operación (máxima)	2000 m.s.n.m		
11.6	Resistencia dieléctrica	Según la EN 61010-1 y la IEC 62051 - 22A		
12.COMUNICACIÓN				
12.1	Puerto RS-485			
12.2	Puerto Infrarrojo	Soporta una tasa de 19200 baudios según la norma ANSI tipo2, soporta los protocolos: Modbus, DNP 3.0.		
12.3	Puerto Ethernet	10BASE-T/100 BASE-TX, conector RJ45 enlace hasta los 100 mts. Protocolos que soporta: Modbus, TCP/IP, DNP 3.0, Telnet, IEC 61850		
12.4	EtherGate	Comunicación directa hasta 62 dispositivos esclavos por medio de los puertos seriales disponibles		
12.5	WebMeter	5 páginas editables compatible con HTML/XML		
13. CARACTERISTICAS DE FIRMWARE				
13.1	Almacenamiento de Datos de Alta Velocidad	Baja a 5 ms el intervalo de arranque de almacenamiento, almacenamiento detallando las características de disturbios y cortes. Arranque de almacenamiento configurado y definido por el usuario o desde un equipo externo.		
13.2	Distorsión de Harmónicos	Hasta el 63vo armónico para todos los voltajes y corrientes ingresados		
13.3	Detección de caídas y dilataciones	Analiza la caída y el potencial de impacto de las caídas y las dilataciones: magnitud y duración de los datos adecuados para el trazado sobre curvas de tolerancia de voltaje por fase arrancando el almacenamiento de las formas de ondas y el control		





13.4	Dirección y detección de Disturbios	Determina la detección de un disturbio más rápida y precisamente para determinar la relación del disturbio relativo al medidor. Analiza los resultados que son capturados en el registro de eventos, a lo largo del registro de tiempo y el nivel de confianza de certeza		
13.5	Instantáneo	Alta precisión de estándares de velocidad (1s) y alta velocidad (1/2 ciclo) en mediciones, incluyendo True RMS por fase y total para: Voltaje, Corriente, Potencia Activa (KW), Potencia Reactiva (KVAR), Potencia Aparente (KVA), Factor de Potencia, Frecuencia, Voltaje y Corriente no balanceada, fase reversa.		
13.6	Perfiles de Carga	Asignación de canales (800 canales vía 50 datos grabados), configuración de cualquier parámetro medible, incluyendo tendencia histórica de grabado de energía, demanda, voltaje, corriente, calidad de potencia, o cualquier otro parámetro medible, Arranques de grabado basados en intervalos de tiempo, horarios de calendario, condición de alarma/evento, o manualmente		
13.7	Curvas de Tendencia	Acceso a los datos históricos por el panel frontal. El display muestra una actualización constante del registro histórico de los datos y muestras de tiempo hasta cuatro parámetros simultáneamente.		
13.8	Capturas de Forma de Onda	Captura simultánea de todos los canales de voltaje y corriente, captura del subciclo de disturbio, ciclos máximos a 214,000 (16 muestras/ciclo por 96 ciclos), máximo 256		





C.E.C ELECTRIORO S.A.S.

		muestras por ciclo. 512 muestras/ciclo en estándar.		
13.9	Transformador de corrección	Corregir por fase las inexactitudes de magnitud en transformadores de corrientes (CT's) y transformadores de potencial (PT's)		
13.10	Memoria	Se solicita de 10 MB o más		
13.11	Actualización de Firmware	Se debe poder actualizar por los puertos de comunicación		
14. CUMPLIMIENTO DE NORMAS OBLIGATORIO				
14.1	Estándares de Producto	IEC 62052-11, IEC 61326-1, IEC 61000-4-30, IEC 61000-4-7, IEC 61000-4-15, ANSI C12.20, IEC 62052-11, IEC 62053-22		
14.2	Inmunidad a descarga Electroestática	IEC 61000-4-2		
14.3	Inmunidad a campos Radiados	IEC 61000-4-3		
14.4	Inmunidad a Rápidos Transientes	IEC 61000-4-4		
14.5	Inmunidad a Oleadas	IEC 61000-4-5		
14.6	Inmunidad a Disturbios Conducidos	IEC 61000-4-6		
14.7	Inmunidad a Potencia de Frecuencia de Campos Magnéticos	IEC 61000-4-8		
14.8	Inmunidad a Disturbios conducidos, 2-150KHz	CLC/TR 50579		
14.9	Inmunidad a Descensos de voltaje e Interrupciones	IEC 61000-4-11		
14.10	Inmunidad a Ondas Circulares	IEC 61000-4-12		
14.11	Emisiones Radiadas y Conducidas	CISPR-22		
14.12	(SWC)	IEEE C37.90.1		
14.13	Seguridad de Construcción	IEC/EN 61010-1 ed.3, CAT III, 400V L-N/690V L-L UL61010-1 ed.3 y CSA-C22.2 No.61010-1 ed.3, CAT III, 347V L-N/600V L-L, IEC/EN 62052-11, protective class II		





C.E.C. ELECTRIORO S.A.S.

14.14	Generación de reportes para PQ	EN 50160 report, IEC 61000-4-30 Class S, IEC 61000-4-15 Flicker, IEC 62586, PQ compliance summary, ISO 50001, Display of waveforms and PQ data from all connected meters.		
15. CARACTERISTICAS DEL DISPLAY				
15.1	Display integrado al cuerpo del equipo medidor	LCD Back Ligth, de pantallas configurables		
15.2	Lenguajes de interacción	Inglés y español completo preferible		
15.3	Notaciones	IEC, IEEE		
15.4	Opcional	Si el display viene a color se lo acepta		



ESPECIFICACIONES TECNICAS PARA TABLERO DE MEDICIÓN

CARACTERISTICAS PARTICULARES DEL SUMINISTRO

RUBRO	CARACTERISTICAS	UNIDAD	DATOS ESPECIFICADOS
			Tableros de Medición
1.	CONDICIONES AMBIENTALES DENTRO DE LAS SALAS DE CONTROL.		
1.1	Existe aire acondicionado (si o no)		NO
1.2	Máxima temperatura en la sala	C	30
1.3	Mínima temperatura en la sala	C	22
1.4	Máxima temperatura promedia diaria en la sala	C	28
1.5	Humedad relativa	%	80
2.	DISPOSICION FISICA		
2.1	Se requiere que el tablero de este contrato se instale en la sala de tableros con fabricación IP 65.		Cumplimiento conforme a lo detallado
2.2	Las dimensiones y disposición física de los componentes serán las adecuadas para alojar hasta 7 medidores.		
2.3	El tablero deberá incluir como accesorios bornera de cortocircuito para la totalidad de las señales de corriente, así como un breaker 3P para las señales de voltajes de los medidores a alojar.		
	Los tableros contarán con una barra de puesta a tierra con 5 pernos montados para conexión de puesta a tierra de cada medidor.		
	El acceso será frontal a través de la puerta la cual tendrá una apertura no menor de 110 grados.		
	El acceso de cables de control se realizará por la parte inferior a través de canaletas metálicas desde los electrocanales existentes en las salas de tableros de las subestaciones.		
	El contratista realizará el cableado de señales de corriente y de voltaje desde el patio de 13.8 kV hasta el tablero/medidor del presente contrato con sus respectivas pruebas de funcionalidad.		



ESPECIFICACIONES TÉCNICAS PARA EQUIPOS DE 13.8 KV

6.7 INTERRUPTOR DE POTENCIA 24 KV TIPO TANQUE MUERTO

ALCANCE

Estas especificaciones técnicas establecen los requisitos técnicos para el diseño, fabricación, pruebas en fábrica y pruebas en sitio de interruptores para voltajes de operación de 13.8 kV para intemperie tipo tanque muerto. El medio aislante de los interruptores será vacío.

NORMAS

Los interruptores deben satisfacer en general las normas aplicables que se describen a continuación:

- Comisión Electrotécnica Internacional (International Electrotechnical Commission, IEC) Publicación IEC 62271-100.
- American National Standard Institute ANSI/IEEE. Publicación C37.06.
- American Society for Testing and Materials ASTM
- Normas ISO de las series 9000 y 14000.

En todos los casos registrará la versión vigente de cada norma a la fecha de la convocatoria para el concurso, incluyendo los anexos, adenda o revisiones vigentes.

ESPECIFICACIONES TÉCNICAS GENERALES

General

Las especificaciones y características señaladas son las básicas que se deben cumplir y que deben ser consideradas por el Contratista de la Obra.

Condiciones ambientales

Las condiciones ambientales son las siguientes:

ITEM	CARACTERÍSTICAS	UNIDAD	ESPECIFICACIÓN
1.	CONDICIONES AMBIENTALES PARA DISEÑO DE LOS EQUIPOS.		
1.1	Máxima temperatura ambiente	°C	45
1.2	Mínima temperatura ambiente	°C	5
1.3	Máxima temperatura promedio diaria	°C	32
1.4	Humedad relativa promedio	%	90





1.5	Precipitación pluvial media anual	mm	1.000
1.6	Elevación sobre el nivel del mar	m	1.000
1.7	Velocidad máxima del viento	km/h	90
1.8	Aceleración del suelo: horizontal / vertical	g	0,75 / 0,5

Características eléctricas

Serán las indicadas en las "Especificaciones del equipo".

Condiciones de servicio y tropicalización

- El equipo debe ser diseñado y con capacidad suficiente para su operación satisfactoria a mil (1.000) metros sobre el nivel del mar, dentro de un rango de variación de la temperatura de cinco a cuarenta y cinco grados centígrados y en una localización donde las superficies expuestas, a la acción directa de los rayos del sol, alcanzan temperaturas no mayores a cincuenta grados centígrados (50 °C) debido a la altitud y cercanía de la línea ecuatorial. Todos los materiales deberán ser seleccionados, y, si se requiere, especialmente tratados para su servicio en estas condiciones sin que se afecte su vida útil y la eficiencia del equipo. La humedad es 90%.
- Todo el cableado y equipo auxiliar deberá ser tropicalizado, para protección contra hongos y otras plantas parásitas. La construcción de todas las cabinas de control o gabinetes deberá ser adecuada para asegurar una efectiva circulación de aire. Deberán suministrarse calefactores en la cabina de control para evitar el deterioro con la humedad.

CARACTERÍSTICAS CONSTRUCTIVAS

Generales

- a) El diseño y construcción de los interruptores debe ser tal que facilite el mantenimiento. Las partes que requieran ajustes, limpieza, lubricación u otro tipo de mantenimiento deben ser de fácil acceso. Las partes sujetas a desgaste deben ser fácilmente accesibles para inspección y su reemplazo debe ser simple.
- b) Con los interruptores deberán suministrarse todos los accesorios normales y las herramientas especiales que se requieran para el correcto montaje, operación y mantenimiento de las unidades.
- c) Los interruptores deben ser adecuados para operar a la intemperie.
- d) Los interruptores deben ser adecuados para recierre automático tripolar de alta velocidad, debiendo existir la posibilidad de bloquear el recierre y ajustar el tiempo de recierre.
- e) El diseño de los interruptores será tal que los impactos causados por la apertura y/o el cierre de los mismos se mantendrán dentro de límites seguros; particularmente los aisladores no deben sufrir deterioro alguno a causa de estas



operaciones.

- f) Los interruptores en posición abierta deben resistir entre sus terminales, y por tiempo indefinido, una tensión fuera de fase, y permitir la variación continua del ángulo de fase.
- g) El aislamiento entre los contactos abiertos y a tierra en los interruptores en vacío, deberá estar garantizado.
- h) Los interruptores deben soportar los esfuerzos causados por un sismo de las características siguientes:

Aceleración horizontal	0,75 x 9,8 m/s ²
Aceleración vertical	0,5 x 9,8 m/s ²
Frecuencia de las ondas sísmicas	1 - 10 Hz
Duración máxima del sismo	3 min.

Aisladores o pasatapas

- a) Los aisladores o los pasatapas (bushings) serán de porcelana. La porcelana será fabricada mediante proceso húmedo y estará construida con material homogéneo, sin laminaciones, cavidades, rajaduras u otras imperfecciones que puedan afectar su resistencia mecánica o sus características dieléctricas.
- b) El medio en aislamiento en vacío llenará su interior.
- c) Los bushings serán de color gris claro ANSI # 70.
- d) El esmaltado será de color uniforme y libre de imperfecciones.
- e) El método de sujeción de los aisladores o de los pasatapas debe asegurar una distribución uniforme de esfuerzos sobre la porcelana.
- f) Las partes aislantes no deben absorber humedad durante el transporte, el montaje o la operación normal de los interruptores.

Mecanismo de operación

- a) Los mecanismos de operación deberán ser accionados con motor al cierre y apertura por resortes. Los disyuntores tendrán dos bobinas de disparo eléctricamente independientes y una bobina de cierre separada.
- b) El mecanismo estará contenido en un armario a prueba de intemperie, polvo, corrosión; deberá ser hermético al agua con grado de protección IP55 de acuerdo con ANSI/IEC 60529 y estará protegido contra contactos accidentales.
- c) El mecanismo de operación debe ser de disparo libre, según IEC 62271-100 con dispositivo anti bombeo.
- d) El comando debe ser del tipo tripolar. Los polos del interruptor estarán interconectados adecuadamente para asegurar una operación simultánea tripolar y positivamente segura.
- e) Debe proveerse un dispositivo de enclavamiento que bloquee el cierre del interruptor cuando no exista la suficiente energía acumulada. En caso de que su medio de aislamiento esté bajo el nivel permitido, el interruptor debe bloquearse en la posición en que se encuentre.





C.E.C. ELECTRIOROSAS S.A.S.

- f) Una vez iniciada una operación de cierre o apertura, la misma debe completarse siempre sin interrupción y de manera independiente de medios externos.
- g) El sistema tendrá autonomía suficiente para efectuar por lo menos un ciclo nominal completo de operaciones.
- h) Además de lo expresado anteriormente, deberán cumplirse los siguientes requisitos:
- El mecanismo debe ser adecuado para operación de recierre automático tripolar de alta velocidad, según el ciclo y el tiempo de recierre especificados.
 - La operación de cierre no debe realizarse mientras los resortes no estén plenamente cargados.
 - Los resortes deben recargarse automáticamente cuando se haya completado la operación de cierre.
 - Cuando el interruptor esté en la posición "CERRADO", debe prevenirse que se descarguen los resortes cargados a causa de la presencia de una orden de cierre repetida o mantenida.
 - Si se presenta una falla en el suministro de energía eléctrica mientras está actuando el motor de carga de resorte, debe poder completarse la operación manualmente. Al completarse la carga manual, el interruptor debe quedar en capacidad de trabajar normalmente.
 - Los motores de carga de los resortes deben ser alimentados con corriente continua, al voltaje de servicios auxiliares de corriente continua que se indica en las "Especificaciones del equipo".
- i) El mecanismo de operación debe ser adecuado para operación eléctrica local o remota. La selección deberá realizarse mediante un dispositivo local provisto de un conmutador. La operación local deberá realizarse por medio de botoneras de comando. Adicionalmente deberá ser posible la operación directa local de forma manual y debe proveerse un medio para disparo manual de emergencia.
- j) El resorte del mecanismo de operación debe ser manualmente recargable por medio de manivela, la misma que al insertarse debe desconectar automáticamente el suministro de energía al accionamiento eléctrico.
- k) En caso de producirse una operación manual local de cierre del interruptor contra una falla que produzca la máxima corriente de cortocircuito, el operador debe estar completamente protegido de posibles daños que le pueda ocasionar esta operación.
- l) Las bobinas de cierre y disparo deben ser diseñadas para el voltaje de corriente continua de servicios auxiliares 125 Vcc.
- m) Para efectos de mantenimiento, los mecanismos de operación deben disponer de medios adecuados para la apertura y el cierre del interruptor.
- n) Debe existir un indicador visual de la posición de los contactos del interruptor, que será instalado exteriormente. Se usará la palabra "ABIERTO" sobre un fondo de color verde y la palabra "CERRADO" sobre un fondo de color rojo.



Gabinete de Comando y Control

- a) El gabinete de comando y control debe contener todos los equipos necesarios para el comando y control del interruptor, que pueden estar alojados en el mismo gabinete que contiene el mecanismo de operación. En caso de ser un gabinete separado, este será a prueba de intemperie, polvo y corrosión, debiendo ser protegido contra contactos accidentales y ser hermético al goteo, con grado de protección IP55 (NEMA 12) de acuerdo con ANSI/IEC 60529.
- b) Para el accionamiento eléctrico tripolar local deben proveerse por lo menos los botones para "apertura" y "cierre" y el selector "local-remoto", localizados de tal manera que permitan al operador realizar las maniobras desde el nivel del suelo. Los selectores LOCAL-REMOTO deben tener 2 contactos auxiliares tipo "a" y "b" a disposición para señalización remota.
- c) El gabinete debe estar provisto de un contador del número de operaciones del interruptor.
- d) Se deben proveer placas removibles en el fondo de los gabinetes para entrada de los ductos, con suficiente espacio para la conexión del cableado externo.
- e) Todos los dispositivos de control y alarmas serán conectados a los terminales de las regletas localizadas en el gabinete de control.
- f) Los cables que llegan desde los transformadores de corriente serán conectados a regletas del tipo cortocircuitables, localizadas en el gabinete de control del interruptor. Las platinas de cortocircuito de las regletas cortocircuitables estarán aterrizadas. Los conductores de los secundarios de los transformadores de corriente serán de calibre 12 AWG (3.31 mm²).
- g) En los terminales de la regleta, se tendrá un tornillo y los cables se conectarán usando terminales de ojo para machinar.
- h) En cada terminal de los conductores se tendrán marquillas de cable para la identificación de los mismos.
- i) Todos los componentes de los gabinetes deben estar conectados a bloques de terminales diseñados para una sección de conductor de hasta 13,3 mm² (#6 AWG). Se dejarán, por lo menos, 10 terminales libres para uso del cliente.
- j) El fabricante suministrará un bloque de múltiples contactos auxiliares. Como mínimo ocho (8) contactos (4 "a" y 4 "b") estarán disponibles para uso del cliente.
- k) El cableado interno de los gabinetes será realizado con cable de una sección mínima de 3,31 mm² (#12 AWG), aislado para 600 V, y con característica de resistencia al fuego, a la humedad y al moho.
- l) Los gabinetes estarán provistos de una resistencia anticondensación con termostato, higrostató e interruptor, una lámpara para iluminación interior con interruptor y un tomacorriente doble. Todos estos dispositivos serán adecuados para operar a 120 V ca.

Terminales

- c) Los terminales de los interruptores deben ser de cobre con recubrimiento de plata (alternativamente pueden ser estañados), con perforaciones según



normas NEMA. Para cada terminal se suministrará un conector de compresión adecuado para conductor de aluminio 500 kcmil a 800 kcmil.

- d) Los Interruptores se suministrarán con conectores terminales de puesta a tierra, adecuados para conductor de cobre cableado de 2/0 AWG a 300 MCM, ubicados en extremos diagonalmente opuestos.

Accesorios

Además de todos los elementos descritos anteriormente, deberán suministrarse por lo menos los siguientes accesorios, cuyos costos se incluirán en los precios del suministro del interruptor:

- a) Soportes de acero galvanizado para montaje en fundaciones de hormigón, con pernos de anclaje. La altura mínima de los soportes desde el suelo será la indicada en el plano eléctrico.
- b) Placas de identificación a prueba de intemperie y corrosión, en idioma español, que contenga por lo menos la información señalada en la norma IEC 62271-100.
- c) Bloque de contactos auxiliares de 10 polos, con contactos convertibles de normalmente abiertos a normalmente cerrados. La capacidad de los contactos será mínima de 10 A a 125 V de corriente continua.
- d) Medios de apertura y cierre local del interruptor sin necesidad de voltaje de control.
- e) Protección de sobrecarga del motor de operación, cuando sea del caso.
- f) En caso de ser diseño normalizado del fabricante, es deseable disponer de medios que permitan la conexión de un registrador de corrido de los contactos.
- g) En general, cada interruptor estará provisto de todos los accesorios, elementos de control, dispositivos de protección y pruebas, sistema de control, que permitan su operación segura y confiable y faciliten su mantenimiento, supervisión, ajuste y pruebas.

Transformadores de Corriente

Para los interruptores tipo tanque muerto, el Contratista suministrará transformadores de corriente tipo anular, concéntricos a los aisladores pasatapas (tipo bushing); para protección y medición, cuyas relaciones de transformación y clases de precisión se indican en las "Especificaciones del equipo".

- a) Los transformadores de corriente, cumplirán lo establecido en las "Especificaciones del equipo".
- b) Las marcas de polaridad se indicarán claramente en los transformadores de corriente y en los diagramas de alambrado y conexiones.
- c) Los transformadores de corriente deberán tener la capacidad térmica y mecánica para soportar durante corto tiempo (1s), las corrientes de cortocircuito máximas que puedan circular por ellos, de acuerdo con las corrientes de cortocircuito indicadas para el interruptor.



PRUEBAS

General

Cada uno de los elementos debe probarse de acuerdo con las normas específicas aplicables. El fabricante del interruptor proveerá los certificados de prueba que la CNEL EP Unidad de Negocio El Oro solicite.

Pruebas prototipo (type tests)

El Contratista presentará un juego completo de reportes certificados de las pruebas prototipo, que hayan sido realizadas en unidades del tipo y valor nominal similares a los indicados en las "Especificaciones del equipo".

Las pruebas prototipo requeridas son:

- a) Pruebas Sísmicas:
Las pruebas sísmicas serán realizadas en una unidad de cada tipo y valor nominal en un laboratorio calificado por su experiencia en este tipo de pruebas. La prueba consistirá en la aplicación de vibraciones forzadas por medio de un movimiento horizontal ejercido paralelamente en los ejes horizontales principales del equipo. Se asumirá una aceleración igual a 0,75g y 0,5g (IEC 60068-3-3) para los sentidos horizontal y vertical respectivamente, siendo "g" la aceleración de la gravedad, y un espectro de respuesta, como se describe en estas especificaciones.
- b) Pruebas mecánicas (IEC 62271-100, cláusula 10.2.102.2).
- c) Pruebas de elevación de temperatura (IEC 62271-100, cláusula 6.5).
- d) Pruebas dieléctricas (IEC-62271-100, cláusula 6.2).
- e) Pruebas de cortocircuito en los terminales del interruptor (IEC 62271-100, cláusulas 6.102 a 6.106).
- f) Pruebas de falla de línea corta (IEC 62271-100, cláusula 6.109).
- g) Pruebas de maniobra de discordancia de fases (IEC 62271-100, cláusula 6.110, IEC-267).
- h) Pruebas de corriente soportable de corta duración (IEC 62271-100, cláusula 6.6).
- i) Pruebas de interrupción de corriente de línea en vacío (IEC 62271-100, cláusula 6.111.5.1).
- j) Pruebas de interrupción de corrientes inductivas pequeñas (IEC 62271-100, cláusula 4.108).

Las pruebas prototipo requeridas en norma ANSI son:

- a) El disyuntor deberá pasar todas las pruebas indicadas en la norma ANSI C37.09, incluyendo la prueba AC HIPOT a 60 Hz con el equipo con sus tres polos completamente ensamblados.





- b) Pruebas en todo el cableado de control de tal forma que se verifiquen todos los circuitos.
- c) El fabricante presentará informes certificados de las pruebas de producción, tan pronto como las mismas sean concluidas satisfactoriamente

Pruebas de rutina

Las pruebas de rutina deben ser ejecutadas en fábrica en cada equipo a suministrar.

Las pruebas de rutina que deben ejecutarse son:

- a) Pruebas de voltaje a frecuencia industrial en seco (IEC 62271-100, cláusula 6.2.6.1).
- b) Pruebas de voltaje a frecuencia industrial en circuitos auxiliares (IEC 62271-100, cláusula 6.2.10).
- c) Medición de resistencias del circuito principal (IEC 62271-100, cláusula 6.4).
- d) Pruebas de operación mecánica (IEC 62271-100, cláusula 6.101.2).

Pruebas e inspecciones en el sitio

Previa la puesta en operación de los interruptores a suministrar, se realizarán pruebas en el sitio de instalación, las mismas que serán supervisadas por el Residente de Montaje del Contratista y Fiscalizador.

Las pruebas e inspecciones a realizarse en todos y cada uno de los interruptores antes de las pruebas eléctricas de puesta en servicio son las siguientes:

- a) Revisión visual del ensamblaje de las partes, estado de los bushings, estado de la pintura, etcétera.
- b) Estanqueidad de los gabinetes.
- c) Medición de la resistencia de aislamiento de todo el cableado interno de los gabinetes.
- d) Verificación de la estanqueidad.
- e) Inspección de los motores, aislamiento.
- f) Medición de los tiempos de cierre y apertura de los interruptores.
- g) Verificación de la operación del dispositivo de antibloqueo.
- h) Medición de la resistencia de los contactos principales.
- i) Medición de la resistencia de aislamiento del circuito de alta tensión, con medidor de aislamiento de 5.000 V.
- j) Medición del factor de potencia del aislamiento.
- k) Realización de pruebas funcionales mediante operación local y remota, verificando la operación de controles, mandos, señales, etcétera.
- l) Comprobación del ciclo de operación sin alimentación al motor de carga del resorte.





DISEÑOS E INFORMACIÓN A SUMINISTRAR

Información a ser incluida en la oferta

Para cada tipo de interruptor, el oferente incluirá en su propuesta la siguiente información y documentación:

- a) Copias certificadas de los reportes de pruebas prototipo realizadas en interruptores idénticos a los ofertados.
- b) En la oferta se incluirá también la siguiente información en formato de literatura descriptiva, dibujos, gráficos, reportes, datos tabulados, etcétera:
 - Esquemas que muestren las principales dimensiones del interruptor y la localización general de sus componentes.
 - Boletines descriptivos y catálogos de los interruptores, mecanismos de operación, gabinetes de control y otros elementos importantes.
 - Vistas en corte que muestren los detalles de diseño del equipo y sus elementos constitutivos.
 - Detalles de cualquier elemento especial suministrado con los interruptores.
 - Instrucciones resumidas de instalación, operación y mantenimiento de los Interruptores, sus mecanismos de operación y elementos.

Información a ser suministrada después de la suscripción del contrato.

Después de la suscripción del contrato, el Contratista remitirá para la aprobación de la CNEL EP Unidad de Negocio El Oro los planos, catálogos, reportes y demás información que se señala a continuación, en la forma y dentro de los plazos establecidos.

- a) Lista de diseños y datos para aprobación:
Dentro de los 15 días posteriores a la suscripción del contrato, el Contratista enviará a CNEL EP Unidad de Negocio El Oro para su aprobación la lista de diseños, datos técnicos, normas e instrucciones que se propone enviar para aprobación o información. La lista se actualizará y complementará regularmente durante el período de ejecución del contrato, debiendo ser enviada a CNEL EP Unidad de Negocio El Oro para su aprobación en cada ocasión.
- b) Planos y demás información para aprobación:
Antes de iniciar la fabricación, el Contratista enviará a CNEL EP Unidad de Negocio El Oro, para su aprobación, los diseños, cálculos y datos técnicos que demuestren que los equipos y materiales a ser suministrados cumplen plenamente los requerimientos de estas especificaciones. Los planos deberán entregarse también en formato AUTOCAD.

La información mínima contendrá lo siguiente:



- Planos de disposición del interruptor y accesorios asociados, mostrando disposiciones y secciones transversales de cada parte componente, indicando sus dimensiones, acceso a sus componentes, pesos netos y las alturas libres para ensamblaje y desmantelamiento.
 - Detalle de los bushings.
 - Detalle de los mecanismos de operación.
 - Diagramas funcionales.
 - Diagramas detallados de alambrado y conexiones.
 - Características mecánicas y eléctricas completas de todos los componentes.
 - Fotografías, catálogos y figuras que muestren el tipo y el estilo de cada componente y presenten una descripción general de la forma de construcción de cada uno de ellos, así como sus características de operación.
 - Los Manuales deben ser preferiblemente en español, pero se aceptará en inglés de no ser posible lo anterior, conteniendo instrucciones completas para el montaje, operación y mantenimiento de cada equipo, incluyendo diagramas de despiece detallados para todos sus componentes; con indicación precisa de números de catálogo que sirvan como referencia para la adquisición futura de las partes. Los manuales deberán ser entregados también en formato electrónico en CD's.
 - Reportes de pruebas.
 - Referencia a las normas conforme a las cuales se ha diseñado el equipo.
 - Dimensiones y pesos de embalaje.
- c) Lista de las pruebas previstas en fábrica, con indicación de los procedimientos, normas a aplicarse y cronograma de ejecución.

REPUESTOS

Lote de Repuestos

Deberán entregarse al menos los siguientes repuestos como parte del suministro:

- 1 bobina de cierre y 1 de apertura.

ESPECIFICACIONES DEL EQUIPO.



ESPECIFICACIONES TÉCNICAS DE INTERRUPTOR DE TANQUE MUERTO 24 kV

ITEM	DESCRIPCIÓN	UNIDAD	ESPECIFICACIÓN SOLICITADA	ESPECIFICACIÓN OFERTADA	PAGINA
1	Tipo		Tanque muerto		
2	Sitio de instalación		Intemperie		
3	Número de polos	U	3		
4	Voltaje nominal de operación	kV	13.8		
5	Voltaje de diseño	kV	24		
6	Rigidez dieléctrica a impulsos atmosféricos a nivel del mar	kVp	125		
7	Rigidez dieléctrica a frecuencia industrial, un minuto a nivel del mar	kV	50		
8	Mínima distancia de contorno del aislamiento	mm	500		
9	Frecuencia nominal	Hz	60		
10	Corriente nominal normal	A	2000		
11	Corriente nominal de interrupción de línea en vacío	A	16		
12	Capacidad nominal de interrupción en corto circuito				
	a) Valor eficaz de la componente alterna	kA,rms	25		
	b) Porcentaje de la componente de continua	%	32		
13	Factor de apertura del primer polo		1		
14	Razón de incremento del voltaje de para 100% de capacidad de interrupción recuperación:	kV/ μ s	0.81		
15	Capacidad nominal de cierre en corto circuito	kA	65		
16	Secuencia nominal de operación		O - 0,3s - CO - 180 s - CO		
17	Duración nominal de corto circuito	s	1		
18	Capacidad nominal de interrupción en discordancia de fases	kA	5		
19	Máximo tiempo total de interrupción	ms	50		
20	Máximo tiempo muerto para recierre de alta velocidad	ms	100		
21	Rango de ajuste para recierre	ms	330		
22	Mecanismo de operación (cierre y disparo)		motor-resorte		
23	Clase de endurancia mecánica		M2		
24	Voltaje de control, carga de resorte y operación de bobinas de cierre y disparo	VDC	125		





25	Material de los aisladores		Porcelana		
26	Conector adecuado para cable (INCLUIDOS)	kcmil	500 – 800 MCM		
27	Catálogos e información técnica		Adjuntar		
28	Planos referenciales		Adjuntar		
29	Certificados ISO		Adjuntar		
30	Certificado de distribuidor autorizado		Adjuntar		
NOTAS					
1	Al ser de tipo tanque muerto, deberán incluirse en el suministro de los mismos juegos de transformadores de corriente tipo bushing, el uno para protección (25 VA 5P20) y el otro para medición (25 VA CL 0.2).				
	La relación de los transformadores de corriente debe ser Multirelación 2000/5 Norma ANSI C57.13 (2000/1600/1200/1000/900/800/600/500/400/300/200/100/5 A) para lo cual deberá adjuntar su catálogo y planos respectivos.				
	El suministro deberá incluir todas las herramientas necesarias para el mantenimiento y la carga manual del resorte del equipo.				



6.8 SECCIONADORES TRIPOLARES MOTORIZADOS PARA MEDIA TENSIÓN

ALCANCE

Estas especificaciones técnicas establecen los requisitos técnicos para el diseño, fabricación, pruebas en fábrica y pruebas en sitio de seccionadores motorizados con y sin cuchillas de puesta a tierra, para voltaje de operación de 13,8 kV.

Los seccionadores, objeto de esta especificación, son los siguientes:

1. Seccionadores motorizados de operación tripolar para voltaje de operación de 13,8 kV.

Los tipos y características propias de los seccionadores que deberán suministrarse dentro del contrato, se describen en las "Especificaciones del Equipo".

NORMAS

Mientras no se indique explícitamente lo contrario dentro de estas especificaciones, los seccionadores deben satisfacer las normas de la Comisión Electrotécnica Internacional (Internacional Electrotechnical Comisión -IEC-) y particularmente las publicaciones No. 60694 y 62271-102 de dichas normas, o por la Norma ANSI/IEEE C37.32 American National Standard for High Voltage Switches, Bus Supports, and Accessories Schedules of Preferred Ratings, Construction Guidelines, and Specifications.

En todos los casos regirá para cada norma (incluyendo los anexos, adenda, o revisiones) la versión vigente a la fecha de la convocatoria para el Concurso.

REQUERIMIENTOS GENERALES

Condiciones Ambientales

Las condiciones ambientales son las siguientes:

ITEM	CARACTERÍSTICAS	UNIDAD	DATOS ESPECIFICADOS
1.	CONDICIONES AMBIENTALES PARA DISEÑO DE LOS EQUIPOS.		
1.1	Máxima temperatura ambiente	°C	45
1.2	Mínima temperatura ambiente	°C	5
1.3	Máxima temperatura promedio diaria	°C	25
1.4	Humedad relativa promedio	%	80





1.5	Precipitación pluvial media anual	mm	1.554
1.6	Elevación sobre el nivel del mar	m	1.000
1.7	Velocidad máxima del viento	km/h	90
1.8	Aceleración del suelo	g	0,4

General

Además de los requerimientos señalados en estas Especificaciones, se considerarán los requerimientos estipulados en las "Especificaciones del Equipo".

Características eléctricas

Serán las indicadas en "Especificaciones del Equipo".

CARACTERÍSTICAS CONSTRUCTIVAS

Generales

- a) Los seccionadores deben ser de fácil instalación y simple desmontaje para mantenimiento, debiendo existir un fácil acceso a todas las partes que requieran ajuste, limpieza, lubricación u otro tipo de mantenimiento. Las partes sujetas a desgaste deben ser fácilmente accesibles para inspección y su reemplazo debe ser simple.
- b) Los seccionadores serán diseñados para los valores nominales de voltaje, corriente, corriente de corta duración, corriente momentánea (corriente de corto circuito de pico) y corriente de cierre, según se especifica en las "Especificaciones del Equipo". Las cuchillas de puesta a tierra acopladas a los seccionadores deben tener los mismos valores nominales de corriente de corta duración y corriente momentánea, que las cuchillas de los seccionadores a las cuales están asociadas.
- c) Todas las partes metálicas de los seccionadores estarán protegidas adecuadamente contra la corrosión. Las partes expuestas de hierro o acero deben ser de acero inoxidable o galvanizado en caliente. Si se utilizan metales diferentes que entren en contacto directo, el diseño asegurará que no se produzca corrosión electrolítica. El material de las partes conductoras debe ser de aleación de cobre.
- d) Al estar sometidos los seccionadores a las corrientes nominales de corta duración, de cierre y momentánea, éstos no sufrirán ningún daño mecánico ni experimentarán incrementos de temperatura que les ocasione deterioro. Cuando cese la conducción de estas corrientes los seccionadores deben mantenerse en condiciones normales de operación.
- e) La construcción de los seccionadores debe ser tal que garantice que las partes mecánicas que soportan a las columnas de aisladores, sean capaces de soportar el momento correspondiente al esfuerzo en cantiliver especificado, y que las partes



que sujetan los brazos de las cuchillas a las columnas de aisladores sean capaces de soportar el efecto de torsión de estos brazos. Estas condiciones deben satisfacerse sin sobrepasar el esfuerzo de fluencia más bajo del material.

- f) Los seccionadores y sus estructuras de soporte serán adecuados para el montaje sobre vigas metálicas.
- g) Los seccionadores de 13,8 kV serán tripolares operados con motor y manualmente en grupo.
- h) Los polos de los seccionadores deben disponerse para ser conectados a otro elemento de la subestación mediante conexiones de cable flexible.
- i) Los terminales de conexión deben ser adecuados para resistir una tracción del cable de 100 kg en cualquier dirección posible de conexión, y para asegurar que la rotación de las partes operativas de los polos no produzca desplazamiento, torsiones o esfuerzos indebidos en el cable.
- j) La resistencia mecánica de los seccionadores de acuerdo con la norma IEC 62271-102 será de clase M2, de modo que su operación sea satisfactoria sin mantenimiento intermedio o ajustes bajo cualquiera de las siguientes condiciones:
 - 10.000 operaciones de apertura-cierre, sin corriente.
 - 4 años de posición cerrado o abierto, sin haber sido operado.

Después de haber completado cualquiera de estas condiciones de servicio los seccionadores deben mantener un buen estado de operación.

- k) Los contactos tendrán una presión suficientemente alta para garantizar un excelente contacto, una mínima resistencia de contacto y evitar calentamientos perjudiciales bajo las condiciones normales o de corto circuito. La presión de los contactos debe mantenerse durante todo el tiempo de vida útil del seccionador, lo cual podrá conseguirse mediante contactos ajustables.
- q) Los contactos estarán diseñados para conseguir un efecto de autolimpieza al cerrarse y deben ser autoalineables.
- r) Cuando circule la corriente de cortocircuito la presión de los contactos debe incrementarse, y el contacto de la cuchilla móvil mantenerse rígidamente en su posición.
- s) Los seccionadores deben ser suministrados con los accesorios completos y adecuados para montarlos en el sitio, manteniendo las distancias en aire, tanto entre polos, como a tierra, indicadas en "Especificaciones del Equipo".
- t) Los seccionadores deben satisfacer los requerimientos de las Especificaciones antisísmicas.

Aisladores

- a) Los aisladores deben ser de tipo columna que satisfagan las normas IEC 60168 y 60273, o la Norma ANSI/IEEE C37.32:
 1. ANSI para 13,8 kV: Aisladores tipo poste de 110 kV de nivel básico de aislamiento, 3" B.C. TR-205, Gris.



- b) Los aisladores deben ser manufacturados de porcelana. No se aceptarán aisladores de resinas sintéticas. La porcelana será producida mediante proceso húmedo y estará constituida por material homogéneo, sin laminaciones, cavidades, rajaduras u otras imperfecciones que puedan afectar su resistencia mecánica o sus características dieléctricas. El esmaltado será de color uniforme y libre de imperfecciones. El método de sujeción de los aisladores o de los pasatapas deberá asegurar una distribución uniforme de esfuerzos sobre la porcelana.

Mecanismo de operación

- a) Los seccionadores estarán provistos de un mecanismo de operación cuchillas principales motor y manual.
- b) Todas las cuchillas de puesta a tierra, independientemente del voltaje de operación, tendrán únicamente un mecanismo de operación manual.
- c) Se suministrará un dispositivo de enclavamiento mecánico para las cuchillas de puesta a tierra que prevenga su cierre cuando las cuchillas principales están cerradas, o que prevenga el cierre de las cuchillas principales cuando las cuchillas de puesta a tierra están cerradas. Las cuchillas de tierra estarán asociadas a los seccionadores principales en 13,8 kV.
- d) La palanca del mecanismo de operación manual permanecerá en posición vertical cuando no se encuentre en uso.
- e) Los mecanismos de operación deben suministrarse con los soportes de montaje, cojinetes, clavijas, ejes, extensiones de tubería, placas de guía, etcétera, adecuadamente ajustados para operación desde el nivel del suelo.
- f) Los engranajes estarán alojados en compartimientos a prueba de agua.
- g) Todos los seccionadores operados en grupo estarán equipados con mecanismos limitados para el desplazamiento de apertura y cierre de las cuchillas.
- h) No se aceptarán mecanismos que incluyan engranajes, embragues, guías, etc., fabricados en base de plásticos o resinas.

Terminales y conectores

- a) Los terminales de los seccionadores deben ser de cobre con recubrimiento de plata (alternativamente pueden ser estañados), con perforaciones según normas NEMA.
- b) Los seccionadores se suministrarán con conectores terminales de puesta a tierra, adecuados para conductor de cobre cableado de 2/0 AWG a 300 kcmil. Además, deberán proveerse terminales de puesta a tierra en los mecanismos de operación, y cinta flexible de cobre para la varilla de operación.

Accesorios

Además de todos los elementos descritos anteriormente, deberán suministrarse al menos los siguientes accesorios, cuyos costos estarán incluidos en los precios del suministro de los seccionadores:



- a) Soportes de acero galvanizado para montaje en vigas hechas con perfiles de acero galvanizado.
- b) Placas de identificación a prueba de intemperie y corrosión, en idioma español, que contengan al menos la información señalada en la norma IEC 62271-102.
- c) Palanca de operación manual.
- d) Mecanismos de ajuste para limitar el desplazamiento de las cuchillas de puesta a tierra.
- e) Medios para bloquear las cuchillas de puesta a tierra en posición abierta o cerrada por medio de candado.

PRUEBAS

Pruebas prototipo (Type tests)

El Contratista presentará para revisión y conformidad del Contratante, un juego completo de reportes certificados de las pruebas de tipo que se hayan realizado en unidades iguales a las solicitadas en el contrato.

Las pruebas prototipo requeridas son:

- a) Pruebas Sísmicas

Las pruebas sísmicas, de ser requeridas, serán realizadas en una unidad de cada tipo y valor nominal en un laboratorio calificado por su experiencia en este tipo de pruebas. La prueba consistirá en la aplicación de vibraciones forzadas por medio de un movimiento horizontal ejercido paralelamente en los ejes horizontales principales del equipo. Se asumirá una aceleración del suelo de 0,40 g y un espectro de respuesta como se describe en estas especificaciones.

- b) Pruebas dieléctricas (IEC 62271-102, cláusula 6.2).
- c) Pruebas de elevación de temperatura (IEC 62271-102, cláusula 6.5).
- d) Pruebas de corriente soportable de corta duración y corriente soportable de pico (IEC-62271-102, cláusula 6.6).
- e) Pruebas de capacidad inducida de corriente de cierre de cuchillas de puesta a tierra (IEC-62271-102, cláusula 6.107 y Anexo C).
- f) Pruebas mecánicas y de operación (IEC 62271-102, cláusula 6.102).

Pruebas de rutina

Las pruebas de rutina deben ser ejecutadas en fábrica en cada seccionador adquirido dentro del contrato, a menos que el Contratante determine que para ciertas pruebas se seleccione por muestreo un número limitado de unidades a ser probadas.

Las pruebas de rutina que deben ejecutarse son:





- a) Pruebas de voltaje soportable a frecuencia industrial en seco en el circuito principal (IEC 62271-102, Cláusula 7.1).
- b) Pruebas de voltaje en los circuitos de control y auxiliares (IEC 62271-102, Cláusula 7.2).
- c) Medida de resistencia del circuito principal (IEC 62271-102, Cláusula 7.3).
- d) Pruebas de operación mecánica (IEC 62271-102, Cláusula 7.101).

Pruebas e inspecciones en el sitio

Los seccionadores suministrados dentro del contrato serán sometidos a pruebas en el sitio de instalación, para verificar las características principales de los equipos antes de su puesta en servicio.

Las pruebas e inspecciones a realizarse en todos y cada uno de los seccionadores son las siguientes:

- a) Revisión del ensamblaje, estado de los aisladores, distancias mínimas, anclajes, puesta a tierra, lubricación de los contactos, engranajes y descansos, estado del galvanizado y pinturas.
- b) Medición de la resistencia de contactos.
- c) Verificación de la resistencia de aislamiento a un voltaje de 5.000 Vcc.

DISEÑOS Y DATOS A SUMINISTRARSE

Información a ser incluida en la oferta

Para cada tipo de seccionador, el oferente incluirá en su propuesta la siguiente información y documentación:

- a) Copias certificadas de los reportes de pruebas prototipo realizadas en seccionadores idénticos a los ofrecidos. Se entregarán reportes para todas las pruebas indicadas en la sección respectiva de estas especificaciones.
- b) Deben incluirse también en la oferta las siguientes informaciones en forma de literatura descriptiva, dibujos, gráficos, reportes, datos tabulados, etcétera:
 - Esquemas que muestren las principales dimensiones del seccionador y la localización general de sus componentes.
 - Boletines descriptivos y catálogos de los seccionadores, mecanismos de operación, gabinetes de control y otros elementos importantes.
 - Vistas en corte que muestren los principales detalles de diseño del seccionador y sus elementos constitutivos.
 - Detalles de sujeción de las columnas de aisladores sobre la base.
 - Instrucciones resumidas de instalación, operación y mantenimiento de los seccionadores, sus mecanismos de operación y elementos auxiliares.





- Lista de referencias de suministros similares a los que se ofrecen en la propuesta, con indicación del año de suministro.

d) Datos informativos y garantizados utilizando los formularios que se incluyen en el volumen de "Formularios de la Propuesta".

Información a ser suministrada después de la suscripción del contrato

Después de la suscripción del contrato, el Contratista remitirá para la información del Contratante los planos, catálogos, reportes y demás información que se señala a continuación, en la forma y dentro de los plazos establecidos en los documentos del concurso.

a) Lista de diseños y datos para información:

Dentro de los 15 días posteriores a la suscripción del contrato, el Contratista enviará al Contratante la lista de diseños, datos técnicos, normas e instrucciones que se propone enviar para información. La lista se actualizará y complementará regularmente durante el período de ejecución del contrato, debiendo ser revisadas en cada ocasión.

b) Planos y demás información para información, impresos y en medio magnético:

Antes de iniciar la fabricación de los respectivos elementos, el Contratista enviará para información, los diseños, cálculos y datos técnicos que demuestren que los equipos y materiales a ser suministrados cumplen plenamente los requerimientos de estas especificaciones.

La información mínima contendrá lo siguiente:

- Planos de disposición de los seccionadores y elementos asociados, mostrando disposiciones y secciones transversales de cada componente, indicando las dimensiones, accesos, pesos netos y alturas libres para ensamblaje y desmantelamiento.
- Detalle de los aisladores.
- Detalle de los mecanismos de operación.
- Características mecánicas y eléctricas completas de todos los componentes.
- Fotografías, catálogos y figuras que muestren el tipo y estilo de cada componente y presenten una descripción general de la forma de construcción de cada uno de ellos, así como sus características de operación.
- Manuales preferiblemente en español o inglés conteniendo instrucciones completas para el montaje, operación y mantenimiento de los seccionadores, incluyendo diagramas de despiece detallados para todos sus componentes, con indicación precisa de números de catálogo que sirvan como referencia para la adquisición futura de las partes. Los manuales deberán ser entregados también en formato electrónico en CD's.



- Detalle de interbloqueos mecánicos.
 - Reportes de pruebas.
 - Referencia a las normas conforme a las cuales se ha diseñado el equipo.
 - Dimensiones y pesos de embalaje.
 - Lista de repuestos mínima para un período de 5 años de operación.
- c) Lista de las pruebas en fábrica, con indicación de los procedimientos, normas a aplicarse y cronograma de ejecución.

ESPECIFICACIONES DEL EQUIPO.

ESPECIFICACIONES TÉCNICAS PARA SECCIONADORES TRIPOLARES MOTORIZADOS						
ITEM	CARACTERÍSTICAS	UNIDAD	DATOS ESPECIFICADOS		OFERTADO	Nro Página
			IEC 24 kV tripolar	ANSI/IEEE 24 kV tripolar		
1	CARACTERÍSTICAS GENERALES					
1.1	Tipo de seccionador requerido: Código: Tipo A: 3 columnas, apertura vertical, montaje vertical Tipo B: 3 columnas, doble apertura lateral, montaje vertical Tipo C: 3 columnas, apertura vertical, montaje vertical Tipo E: 3 columnas, apertura central Tipo J: 3 columnas, alcance vertical		B	B		
1.2	Mecanismo de operación cuchillas principales		Motor y Manual	Motor y Manual		
1.3	Se requiere estructura de acero galvanizada: SI/NO		NO	NO		
1.4	Las dimensiones y distancias de perforaciones de montaje deben ser compatibles con las estructuras de montaje: SI/NO		SI	SI		
2	CANTIDAD REQUERIDA		1 de entrada, 1 de salida con puesta a tierra y 1 para bypass montaje horizontal.	1 de entrada, 1 de salida con puesta a tierra y 1 para bypass montaje horizontal.		
3	SITIO DE INSTALACIÓN		Intemperie, 1.000 msnm	Intemperie, 1.000 msnm		





C.E.C. ELECTRIOROSAS S.A.S.

4 CARACTERÍSTICAS					
4.1	Número de polos		3	3	
4.2	Voltaje nominal	kV	13,8	13,8	
4.2.1	Voltaje de diseño	kV	24	24	
4.3	Rigidez dieléctrica a impulsos atmosféricos a nivel del mar (cuchillas principales y de puesta a tierra).				
	a) A tierra y entre polos	kVp	95	110	
	b) A través de la distancia de seccionamiento	kVp	110	120	
4.4	Rigidez dieléctrica a frecuencia industrial a nivel del mar (cuchillas principales y de puesta a tierra).				
	a) A tierra y entre polos	kV	38	34	
	b) A través de la distancia de seccionamiento	kV	45	50	
4.5	Mínima distancia de fuga	mm	500	550	
4.6	Frecuencia nominal	Hz	60	60	
4.7	Corriente nominal normal	A	2000	2000	
4.8	Corriente nominal soportable de corta duración, 1s (cuchillas principales y de puesta a tierra)	kA	25	25	
4.9	Duración del cortocircuito	s	3	3	
4.10	Material de los aisladores		Porcelana	Porcelana	
4.11	Conector adecuado para cable de cobre:	kcmil	500-800	500-800	
5	PANEL DE CONTROL LOCAL (SI/NO)		SI	SI	
5.1	Grado de protección		IP55	IP55	
5.2	Equipado con calefacción controlada por detector de humedad (SI/NO)		SI	SI	
5.3	Iluminación interior (SI/NO), control por interruptor de puerta		SI	SI	
5.4	Voltaje nominal de alimentación del motor de corriente continua	Vcc	125	125	
	NORMAS APLICABLES		IEC 62271-102	ANSI/IEEE C37.32	



6.9 SECCIONADORES UNIPOLARES Y DE TIPO TANDEM PARA MEDIA TENSIÓN

ALCANCE

Estas especificaciones técnicas establecen los requisitos técnicos para el diseño, fabricación, pruebas en fábrica y pruebas en sitio de seccionadores sin cuchillas de puesta a tierra, para voltaje de operación de 13,8 kV.

Los seccionadores, objeto de esta especificación, son los siguientes:

1. Seccionadores monopolares para tensión nominal 13.8 kV de operación con pértiga.
2. Seccionadores tipo tándem para tensión nominal 13.8 kV de operación con pértiga.

Los tipos y características propias de los seccionadores que deberán suministrarse dentro del contrato, se describen en "Especificaciones del Equipo".

NORMAS

Mientras no se indique explícitamente lo contrario dentro de estas especificaciones, los seccionadores deben satisfacer las normas de la Comisión Electrotécnica Internacional (Internacional Electrotechnical Comisión -IEC-) y particularmente las publicaciones No. 60694 y 62271-102 de dichas normas, o por la Norma ANSI/IEEE C37.32 American National Standard for High Voltage Switches, Bus Supports, and Accessories Schedules of Preferred Ratings, Construction Guidelines, and Specifications.

En todos los casos regirá para cada norma (incluyendo los anexos, adenda, o revisiones) la versión vigente a la fecha de la convocatoria para el Concurso.

REQUERIMIENTOS GENERALES

Condiciones Ambientales

Las condiciones ambientales son las siguientes:

ITEM	CARACTERÍSTICAS	UNIDAD	DATOS ESPECIFICADOS
1.	CONDICIONES AMBIENTALES PARA DISEÑO DE LOS EQUIPOS.		
1.1	Máxima temperatura ambiente	°C	45
1.2	Mínima temperatura ambiente	°C	5



1.3	Máxima temperatura promedio diaria	°C	25
1.4	Humedad relativa promedio	%	80
1.5	Precipitación pluvial media anual	mm	1.554
1.6	Elevación sobre el nivel del mar	m	1.000
1.7	Velocidad máxima del viento	km/h	90
1.8	Aceleración del suelo	g	0,4

General

Además de los requerimientos señalados en estas especificaciones, se considerarán los requerimientos estipulados en las "Especificaciones del Equipo".

Características eléctricas

Serán las indicadas en las "Especificaciones del Equipo".

CARACTERÍSTICAS CONSTRUCTIVAS

Generales

- Los seccionadores deben ser de fácil instalación y simple desmontaje para mantenimiento, debiendo existir un fácil acceso a todas las partes que requieran ajuste, limpieza, lubricación u otro tipo de mantenimiento. Las partes sujetas a desgaste deben ser fácilmente accesibles para inspección y su reemplazo debe ser simple.
- Los seccionadores serán diseñados para los valores nominales de voltaje, corriente, corriente de corta duración, corriente momentánea (corriente de corto circuito de pico) y corriente de cierre, según se especifica en las "Especificaciones del Equipo".
- Todas las partes metálicas de los seccionadores estarán protegidas adecuadamente contra la corrosión. Las partes expuestas de hierro o acero deben ser de acero inoxidable o galvanizado en caliente. Si se utilizan metales diferentes que entren en contacto directo, el diseño asegurará que no se produzca corrosión electrolítica. El material de las partes conductoras debe ser de aleación de cobre.
- Al estar sometidos los seccionadores a las corrientes nominales de corta duración, de cierre y momentánea, éstos no sufrirán ningún daño mecánico ni experimentarán incrementos de temperatura que les ocasione deterioro. Cuando cese la conducción de estas corrientes los seccionadores deben mantenerse en condiciones normales de operación.
- La construcción de los seccionadores debe ser tal que garantice que las partes mecánicas que soportan a las columnas de aisladores, sean capaces de soportar el momento correspondiente al esfuerzo en cantiliver especificado, y que las partes



que sujetan los brazos de las cuchillas a las columnas de aisladores sean capaces de soportar el efecto de torsión de estos brazos. Estas condiciones deben satisfacerse sin sobrepasar el esfuerzo de fluencia más bajo del material.

- f) Los seccionadores y sus estructuras de soporte serán adecuados para el montaje sobre vigas metálicas.
- g) Los seccionadores unipolares serán monopolares operados con pértiga.
- h) Los polos de los seccionadores deben disponerse para ser conectados a otro elemento de la subestación mediante conexiones de cable flexible.
- i) Los terminales de conexión deben ser adecuados para resistir una tracción del cable de 100 kg en cualquier dirección posible de conexión, y para asegurar que la rotación de las partes operativas de los polos no produzca desplazamiento, torsiones o esfuerzos indebidos en el cable.
- j) La resistencia mecánica de los seccionadores de acuerdo con la norma IEC 62271-102 será de clase M2, de modo que su operación sea satisfactoria sin mantenimiento intermedio o ajustes bajo cualquiera de las siguientes condiciones:
 - 10.000 operaciones de apertura-cierre, sin corriente.
 - 4 años de posición cerrado o abierto, sin haber sido operado.

Después de haber completado cualquiera de estas condiciones de servicio los seccionadores deben mantener un buen estado de operación.

- k) Los contactos tendrán una presión suficientemente alta para garantizar un excelente contacto, una mínima resistencia de contacto y evitar calentamientos perjudiciales bajo las condiciones normales o de corto circuito. La presión de los contactos debe mantenerse durante todo el tiempo de vida útil del seccionador, lo cual podrá conseguirse mediante contactos ajustables.
 - a. Los contactos estarán diseñados para conseguir un efecto de autolimpiado al cerrarse y deben ser autoalineables.
- u) Cuando circule la corriente de corto circuito la presión de los contactos debe incrementarse, y el contacto de la cuchilla móvil mantenerse rígidamente en su posición.
- v) Los seccionadores deben ser suministrados con los accesorios completos y adecuados para montarlos en el sitio, manteniendo las distancias en aire, tanto entre polos, como a tierra, indicadas en las "Especificaciones del Equipo".
- w) Los seccionadores deben satisfacer los requerimientos de las Especificaciones antisísmicas que se indican en esta sección.

Aisladores

- a) Los aisladores deben ser de tipo columna que satisfagan las normas IEC 60168 y 60273, o la Norma ANSI/IEEE C37.32:
 1. ANSI para 13,8 kV: Aisladores tipo poste de 110 kV de nivel básico de aislamiento, 3" B.C. TR-205, Gris.
- b) Los aisladores deben ser manufacturados de porcelana. No se aceptarán aisladores de resinas sintéticas. La porcelana será producida mediante proceso húmedo y



estará constituida por material homogéneo, sin laminaciones, cavidades, rajaduras u otras imperfecciones que puedan afectar su resistencia mecánica o sus características dieléctricas. El esmaltado será de color uniforme y libre de imperfecciones. El método de sujeción de los aisladores o de los pasatapas deberá asegurar una distribución uniforme de esfuerzos sobre la porcelana.

Mecanismo de operación

- a) Los seccionadores estarán provistos de un mecanismo de operación, según se indica en "Especificaciones del Equipo".

Terminales y conectores

- a) Los terminales de los seccionadores deben ser de cobre con recubrimiento de plata (alternativamente pueden ser estañados), con perforaciones según normas NEMA. Para cada terminal se suministrará un conector adecuado para conductor de cobre de 300 kcmil a 750 kcmil.
- b) Los seccionadores se suministrarán con conectores terminales de puesta a tierra, adecuados para conductor de cobre cableado de 2/0 AWG a 300 kcmil. Además, deberán proveerse terminales de puesta a tierra en los mecanismos de operación, y cinta flexible de cobre para la varilla de operación.

Accesorios

Además de todos los elementos descritos anteriormente, deberán suministrarse al menos los siguientes accesorios, cuyos costos estarán incluidos en los precios del suministro de los seccionadores:

- a) Soportes de acero galvanizado para montaje en vigas hechas con perfiles de acero galvanizado.
- b) Placas de identificación a prueba de intemperie y corrosión, en idioma español, que contengan al menos la información señalada en la norma IEC 62271-102.

PRUEBAS

Pruebas prototipo (Type tests)

El Contratista presentará para revisión y conformidad del Contratante, un juego completo de reportes certificados de las pruebas de tipo que se hayan realizado en unidades iguales a las solicitadas en el contrato.

Las pruebas prototipo requeridas son:





a) Pruebas Sísmicas

Las pruebas sísmicas, de ser requeridas, serán realizadas en una unidad de cada tipo y valor nominal en un laboratorio calificado por su experiencia en este tipo de pruebas. La prueba consistirá en la aplicación de vibraciones forzadas por medio de un movimiento horizontal ejercido paralelamente en los ejes horizontales principales del equipo. Se asumirá una aceleración del suelo de 0,40 g y un espectro de respuesta como se describe en estas especificaciones.

- b) Pruebas dieléctricas (IEC 62271-102, cláusula 6.2).
- c) Pruebas de elevación de temperatura (IEC 62271-102, cláusula 6.5).
- d) Pruebas de corriente soportable de corta duración y corriente soportable de pico (IEC-62271-102, cláusula 6.6).
- e) Pruebas mecánicas y de operación (IEC 62271-102, cláusula 6.102).

Pruebas de rutina

Las pruebas de rutina deben ser ejecutadas en fábrica en cada seccionador adquirido dentro del contrato, a menos que el Contratante determine que para ciertas pruebas se seleccione por muestreo un número limitado de unidades a ser probadas.

Las pruebas de rutina que deben ejecutarse son:

- a) Pruebas de voltaje soportable a frecuencia industrial en seco en el circuito principal (IEC 62271-102, Cláusula 7.1).
- b) Pruebas de operación mecánica (IEC 62271-102, Cláusula 7.101).

Pruebas e inspecciones en el sitio

Los seccionadores suministrados dentro del contrato serán sometidos a pruebas en el sitio de instalación, para verificar las características principales de los equipos antes de su puesta en servicio.

Las pruebas e inspecciones a realizarse en todos y cada uno de los seccionadores son las siguientes:

- a) Revisión del ensamblaje, estado de los aisladores, distancias mínimas, anclajes, puesta a tierra, lubricación de los contactos, engranajes y descansos, estado del galvanizado y pinturas.
- b) Medición de la resistencia de contactos.
- c) Verificación de la resistencia de aislamiento a un voltaje de 5.000 Vcc.

DISEÑOS Y DATOS A SUMINISTRARSE





Información a ser incluida en la oferta

Para cada tipo de seccionador, el oferente incluirá en su propuesta la siguiente información y documentación:

- a) Copias certificadas de los reportes de pruebas prototipo realizadas en seccionadores idénticos a los ofrecidos.
- b) Deben incluirse también en la oferta las siguientes informaciones en forma de literatura descriptiva, dibujos, gráficos, reportes, datos tabulados, etcétera:
 - Esquemas que muestren las principales dimensiones del seccionador y la localización general de sus componentes.
 - Boletines descriptivos y catálogos de los seccionadores, mecanismos de operación y otros elementos importantes.
 - Vistas en corte que muestren los principales detalles de diseño del seccionador y sus elementos constitutivos.
 - Detalles de sujeción de las columnas de aisladores sobre la base.
 - Instrucciones resumidas de instalación, operación y mantenimiento de los seccionadores, sus mecanismos de operación y elementos auxiliares.
 - Lista de referencias de suministros similares a los que se ofrecen en la propuesta, con indicación del año de suministro.
- e) Datos informativos y garantizados utilizando los formularios que se incluyen en el volumen de "Formularios de la Propuesta".

Información a ser suministrada después de la suscripción del contrato

Después de la suscripción del contrato, el Contratista remitirá para la información del Contratante los planos, catálogos, reportes y demás información que se señala a continuación, en la forma y dentro de los plazos establecidos en los documentos del concurso.

- a) Lista de diseños y datos para información:

Dentro de los 15 días posteriores a la suscripción del contrato, el Contratista enviará al Contratante la lista de diseños, datos técnicos, normas e instrucciones que se propone enviar para información. La lista se actualizará y complementará regularmente durante el período de ejecución del contrato, debiendo ser revisadas en cada ocasión.

- b) Planos y demás información para información, impresos y en medio magnético:

Antes de iniciar la fabricación de los respectivos elementos, el Contratista enviará para información, los diseños, cálculos y datos técnicos que demuestren que los equipos y materiales a ser suministrados cumplen plenamente los requerimientos de estas especificaciones.



La información mínima contendrá lo siguiente:

- Planos de disposición de los seccionadores y elementos asociados, mostrando disposiciones y secciones transversales de cada componente, indicando las dimensiones, accesos, pesos netos y alturas libres para ensamblaje y desmantelamiento.
 - Detalle de los aisladores.
 - Detalle de los mecanismos de operación.
 - Características mecánicas y eléctricas completas de todos los componentes.
 - Fotografías, catálogos y figuras que muestren el tipo y estilo de cada componente y presenten una descripción general de la forma de construcción de cada uno de ellos, así como sus características de operación.
 - Manuales preferiblemente en español o inglés conteniendo instrucciones completas para el montaje, operación y mantenimiento de los seccionadores, incluyendo diagramas de despiece detallados para todos sus componentes, con indicación precisa de números de catálogo que sirvan como referencia para la adquisición futura de las partes. Los manuales deberán ser entregados también en formato electrónico en CD's.
 - Reportes de pruebas.
 - Referencia a las normas conforme a las cuales se ha diseñado el equipo.
 - Dimensiones y pesos de embalaje.
- c) Lista de las pruebas en fábrica, con indicación de los procedimientos, normas a aplicarse y cronograma de ejecución.

ESPECIFICACIONES DEL EQUIPO.

ESPECIFICACIONES TÉCNICAS PARA SECCIONADORES UNIPOLARES						
ITEM	CARACTERÍSTICAS	UNIDAD	DATOS ESPECIFICADOS		OFERTADO	Nro Página
			IEC 13,8 kV unipolares	ANSI/IEEE 13,8 kV unipolares		
1	CARACTERÍSTICAS GENERALES					
1.1	Tipo de seccionador requerido:		Unipolar	Unipolar		
1.2	Mecanismo de operación cuchillas principales		Manual-Pértiga	Manual-Pértiga		
1.3	Se requiere estructura de acero galvanizada: SI/NO		NO	NO		
1.4	Las dimensiones y distancias de perforaciones de montaje deben ser compatibles con las estructuras de montaje: SI/NO		SI	SI		
2	CANTIDAD REQUERIDA		ESPECIFICAR	ESPECIFICAR		
3	SITIO DE INSTALACIÓN		Intemperie, 1.000 msnm	Intemperie, 1.000 msnm		





C.E.C. ELECTRIOROS S.A.S.

4	CARACTERÍSTICAS				
4.1	Número de polos		1	1	
4.2	Voltaje nominal	kV	13,8	13,8	
4.2.1	Voltaje diseño	kV	24	24	
4.3	Rigidez dieléctrica a impulsos atmosféricos a nivel del mar (cuchillas principales).				
	a) A tierra y entre polos	kVp	95	110	
	b) A través de la distancia de seccionamiento	kVp	110	120	
4.4	Rigidez dieléctrica a frecuencia industrial a nivel del mar (cuchillas principales).				
	a) A tierra y entre polos	kV	38	34	
	b) A través de la distancia de seccionamiento	kV	45	50	
4.5	Mínima distancia de fuga	mm	500	550	
4.6	Frecuencia nominal	Hz	60	60	
4.7	Corriente nominal normal	A	600	600	
4.8	Corriente nominal soportable de corta duración, 1s (cuchillas principales)	kA	25	25	
4.9	Duración del cortocircuito	s	3	3	
4.10	Material de los aisladores		Porcelana	Porcelana	
4.11	Conector adecuado para cable de cobre:	AWG, kcmil	300-750	300-750	
	NORMAS APLICABLES		IEC 62271-102	ANSI/IEEE C37.32	

ESPECIFICACIONES TÉCNICAS PARA SECCIONADORES TIPO TANDEM						
ITEM	CARACTERÍSTICAS	UNIDAD	DATOS ESPECIFICADOS		OFERTADO	Nro Página
			IEC 13,8 kV unipolares	ANSI/IEEE 13,8 kV unipolares		
1	CARACTERÍSTICAS GENERALES					
1.1	Tipo de seccionador requerido:		Unipolar	Unipolar		
1.2	Mecanismo de operación cuchillas principales		Manual-Pértiga	Manual-Pértiga		
1.3	Se requiere estructura de acero galvanizada: SI/NO		SI	SI		
1.4	Las dimensiones y distancias de perforaciones de montaje deben ser compatibles con las estructuras de montaje: SI/NO		SI	SI		
2	CANTIDAD REQUERIDA		ESPECIFICAR	ESPECIFICAR		





C.E.C. ELECTRIORO S.A.S.

			Intemperie, 1.000 msnm	Intemperie, 1.000 msnm
3	SITIO DE INSTALACIÓN			
4	CARACTERÍSTICAS			
4.1	Número de polos		2	2
4.2	Voltaje nominal	kV	13,8	13,8
4.2.1	Voltaje diseño	kV	17,5	15
4.3	Rigidez dieléctrica a impulsos atmosféricos a nivel del mar (cuchillas principales).			
	a) A tierra y entre polos	kVp	95	110
	b) A través de la distancia de seccionamiento	kVp	110	120
4.4	Rigidez dieléctrica a frecuencia industrial a nivel del mar (cuchillas principales).			
	a) A tierra y entre polos	kV	38	34
	b) A través de la distancia de seccionamiento	kV	45	50
4.5	Mínima distancia de fuga	mm	437	375
4.6	Frecuencia nominal	Hz	60	60
4.7	Corriente nominal normal	A	600	600
4.8	Corriente nominal soportable de corta duración, 1s (cuchillas principales)	kA	25	25
4.9	Duración del cortocircuito	s	3	3
4.10	Material de los aisladores		Porcelana	Porcelana
4.11	Conector adecuado para cable de cobre:	AWG,kcmil	300-750	300-750
	NORMAS APLICABLES		IEC 62271-102	ANSI/IEEE C37.32





6.10 TRANSFORMADORES DE POTENCIAL PARA MEDIA TENSIÓN.

ALCANCE

Estas especificaciones técnicas establecen los requerimientos técnicos para el diseño, fabricación, pruebas en fábrica y pruebas en sitio de transformadores de potencial inductivos para voltajes primarios de 13.8 kV.

Las presentes especificaciones cubren los siguientes tipos de equipos:

- a) Transformadores de potencial inductivos para medición.

NORMAS

Los transformadores de potencial deben satisfacer en general las normas aplicables descritas a continuación:

- Comisión Electrotécnica Internacional (International Electrotechnical Commission-IEC) Publicaciones No. 61869-1 y 61869-3,
- American National Standard Institute ANSI/IEEE. Publicación C57.13 ANSI/IEEE Standard Requirements for Instrument Transformers.

En cualquier caso, regirá la versión vigente de cada norma a la fecha de la convocatoria para el concurso o licitación, incluyendo los anexos, adenda o revisiones vigentes.

REQUERIMIENTOS GENERALES

General

Las especificaciones y características señaladas en este documento son las básicas que se deben cumplir, y que deben ser consideradas por el Contratista.

Condiciones ambientales

Las condiciones ambientales son las siguientes:

ITEM	CARACTERÍSTICAS	UNIDAD	DATOS ESPECIFICADOS
1.	CONDICIONES AMBIENTALES PARA DISEÑO DE LOS EQUIPOS.		
1.1	Máxima temperatura ambiente	°C	45
1.2	Mínima temperatura ambiente	°C	5





1.3	Máxima temperatura promedio diaria	°C	32
1.4	Humedad relativa promedio	%	90
1.5	Precipitación pluvial media anual	mm	1.000
1.6	Elevación sobre el nivel del mar	m	1.000
1.7	Velocidad máxima del viento	km/h	90
1.8	Aceleración del suelo: horizontal / vertical	g	0,75 / 0,5

Características eléctricas

Serán las indicadas en las "Especificaciones del equipo".

CARACTERÍSTICAS CONSTRUCTIVAS

Generales

- a) El diseño y construcción de los transformadores permitirá un fácil montaje rápido acceso a todas las partes que puedan requerir inspección o mantenimiento.
- b) La disposición constructiva de los transformadores deberá permitir que los elementos internos se mantengan fijos ante eventuales desplazamientos producidos por sismos, sin que los sistemas de fijación introduzcan esfuerzos mecánicos indebidos en las partes o materiales que sirven como aislantes de las partes activas.
- c) Igualmente, en el diseño deben tomarse en consideración los esfuerzos causados durante la carga, descarga, manejo, transporte y otras posibles condiciones severas similares.
- d) Los transformadores se diseñarán para montaje sobre vigas metálicas.
- e) Los transformadores serán sumergidos en aceite, debiendo ser herméticamente sellados para prevenir cualquier contacto de sus partes internas con el ambiente.
- f) Los transformadores deben suministrarse completamente ensamblados y llenos de aceite. El aceite debe ser compatible y reemplazable por aceite mineral refinado para transformador. La resistencia dieléctrica del aceite nuevo debe ser de acuerdo con el procedimiento de prueba de la norma ASTM-D877. No se aceptarán transformadores llenos de askarel o compuesto similar.
- g) Los materiales usados en los transformadores deben ser insolubles en aceite de transformador caliente. Los empaques deben ser de material altamente resistente al aceite caliente, a las influencias atmosféricas y a la presión de los pernos de ajuste de las bridas.
- h) Los transformadores deben secarse, impregnarse y llenarse con aceite seco previamente desgasificado, bajo condiciones de alto vacío, de tal manera que se consiga un aislamiento impregnado seco que asegure una larga vida del equipo.
- i) Las partes metálicas externas estarán protegidas adecuadamente contra la corrosión. Las partes expuestas, de hierro o acero, deben ser galvanizadas en caliente, o fabricadas en acero inoxidable.
- j) Los transformadores deben satisfacer los requerimientos impuestos por un sismo de las siguientes características:





Aceleración horizontal	0,75 x 9,8 m/s ²
Aceleración vertical	0,5 x 9,8 m/s ²
Frecuencia de las ondas sísmicas	1 - 10 Hz
Duración máxima del sismo	3 min.

Aislamientos

El aislamiento externo estará constituido por una sola pieza de porcelana o de resinas sintéticas epóxica.

Terminales o conectores

- Los terminales del lado de alimentación primaria de alta tensión deben ser de cobre con recubrimiento de plata (alternativamente pueden ser estañados) con perforaciones según norma NEMA. Para cada terminal se suministrará un conector adecuado para conductor de aluminio de 300 a 500 kcmil.
- Con cada equipo deben suministrarse conectores terminales de puesta a tierra, adecuados para conductor de cobre cableado 2/0 AWG a 300 kcmil.

Cajas de terminales

- Los terminales secundarios deben alojarse en una caja de terminales a prueba de intemperie, polvo, corrosión; estará protegida contra contactos accidentales y será hermética al agua con grado de protección IP-55 de acuerdo con ANSI/IEC 60529 o el equivalente NEMA 12 por la National Electrical Manufacturers Association. Esta caja de terminales debe permitir la conexión de los cables externos desde la parte inferior.
- Los terminales secundarios desde los cuales se deben realizar las conexiones externas en el sitio, deben ser independientes de las boquillas secundarias del transformador (bushings), de tal manera que no se cause ninguna interferencia en las boquillas al realizarse las conexiones.
- Los terminales secundarios permitirán una conexión fácil de conductor de salida de hasta #12 AWG.
- La caja de terminales debe tener en su parte inferior una placa removible para ser perforada en el sitio, para permitir el ingreso de los ductos con suficiente espacio para la conexión del cableado externo.
- Los terminales primarios y secundarios deben tener sus polaridades claramente marcadas, mediante algún sistema permanente y duradero.
- Por cada grupo de tres transformadores de potencial se suministrará una caja común de terminales, a fin de realizar las interconexiones requeridas. Las cajas para transformadores de potencial requieren 20 terminales y un interruptor trifásico de caja moldeada (MCB) con contactos auxiliares para la indicación de posición.





- g) Las cajas de terminales estarán provistas de una resistencia anticondensación con termostato e interruptor, una lámpara para iluminación interior con interruptor. Todos estos dispositivos serán adecuados para operar a 120 Vca.

Requerimientos especiales

- a) Los transformadores de potencial serán diseñados para conexiones fase-tierra.
b) Los transformadores deben ser capaces de soportar por 1 segundo, sin que se produzca ningún efecto dañino, los esfuerzos térmicos y mecánicos que resulten de un cortocircuito en los terminales secundarios y terciarios, con voltaje nominal mantenido en los terminales primarios.

Accesorios

Además de todos los elementos descritos anteriormente deberán suministrarse al menos los siguientes accesorios con cada transformador para instrumentos, cuyos costos estarán incluidos en los precios de suministro de los correspondientes transformadores.

- a) Soporte de acero galvanizado para montaje en vigas metálicas.
b) Placa metálica de identificación a prueba de intemperie y corrosión en idioma español, que contenga por lo menos las informaciones señaladas en las normas correspondientes. Adicionalmente, que muestre los devanados y sus diagramas de conexión con todos los datos pertinentes.

PRUEBAS

General

Cada unidad debe probarse de acuerdo con las normas específicas aplicables. El fabricante del transformador de potencial inductivo para instrumentos proveerá los certificados de prueba que la CNEL EP solicite.

Pruebas prototipo (type tests)

El Contratista presentará para la revisión y conformidad de la CNEL EP Unidad de Negocio El Oro, un juego completo de reportes certificados de las pruebas prototipo que hayan sido realizadas en unidades de cada tipo y valor nominal similares a las del contrato. En caso contrario, el Contratista realizará las pruebas prototipo especificadas, entendiéndose que incluirá el costo de las mismas dentro del precio del suministro de los equipos.





Las pruebas prototipo requeridas son:

a) Pruebas Sísmicas:

Las pruebas sísmicas serán realizadas en una unidad de cada tipo y valor nominal en un laboratorio calificado por su experiencia en este tipo de pruebas. La prueba consistirá en la aplicación de vibraciones forzadas por medio de un movimiento horizontal ejercido paralelamente en los ejes horizontales principales del equipo. Se asumirá una aceleración igual a 0,75g y 0,5g (IEC 600683-3) para los sentidos horizontal y vertical respectivamente, siendo "g" la aceleración de la gravedad, y un espectro de respuesta.

- b) Pruebas para elevación de temperatura.
- c) Prueba de capacidad de resistencia al cortocircuito.
- d) Pruebas de impulso de voltaje.
- e) Prueba en húmedo para transformadores tipo exterior.
- f) Pruebas de la precisión para transformadores de potencial para medición.

Pruebas de rutina

Las pruebas de rutina deben ser ejecutadas en fábrica en cada equipo adquirido dentro del contrato, a menos que la CNEL EP determine que para ciertas pruebas se seleccione por muestreo un número limitado de unidades a ser probadas.

Las pruebas de rutina que deben ejecutarse son:

- a) Verificación de las marcas de los terminales.
- b) Pruebas de voltaje a frecuencia industrial en los devanados primarios y medición de descargas parciales.
- c) Pruebas de voltaje a frecuencia industrial en los devanados secundarios.
- d) Verificación de la precisión del transformador de potencial de medición.

Pruebas e inspecciones en el sitio

Se señala que previa la puesta en operación de los transformadores para instrumentos suministrados dentro del contrato, se realizará pruebas en el sitio de instalación, para verificar las características principales de los equipos antes de su puesta en servicio.

Las pruebas e inspecciones a realizarse en todos y cada uno de los equipos son las siguientes:

- Revisión de la instalación, puestas a tierra.
- Medición de la resistencia del aislamiento de alta tensión con 5.000 voltios y de baja tensión con 500 voltios.
- Medición de la relación de transformación.





DISEÑOS Y DATOS A SUMINISTRARSE

Información a ser incluida en la oferta

El oferente debe incluir en su propuesta la siguiente información y documentación:

- a) Copia certificada de los reportes de pruebas prototipo realizadas en equipos idénticos a los ofertados. Se entregarán reportes para todas las pruebas indicadas.
- b) En la oferta se incluirá también la siguiente información en formato de literatura descriptiva, dibujos, gráficos, reportes, datos tabulados, etcétera:
 - Esquemas que muestren las principales dimensiones de los equipos y la localización general de sus componentes.
 - Boletines descriptivos, y catálogos de los equipos.
 - Vistas en corte que muestren los detalles de diseño de los equipos y sus elementos constitutivos.
 - Referencias de suministros similares a los que se ofrecen en la propuesta, durante los últimos cinco años.
- c) Datos informativos y garantizados utilizando los formularios correspondientes.

Información a ser suministrada después de la suscripción del contrato.

Después de la suscripción del contrato el Contratista remitirá para la información de la CNEL EP Unidad de Negocio los planos, catálogos, reportes y demás información que se señala a continuación, en la forma y dentro de los plazos establecidos en los documentos del concurso.

- a) Lista de diseños y datos para información:

Dentro de los 15 días posteriores a la suscripción del contrato, el Contratista enviará para información la lista de diseños, normas, datos técnicos e instrucciones. La lista se actualizará y complementará regularmente durante el período de ejecución del contrato, debiendo ser enviada a la CNEL EP para su aprobación en cada ocasión.

- b) Planos y demás información:

Antes de iniciar la fabricación, el Contratista enviará a la CNEL EP Unidad de Negocio El Oro los diseños, cálculos y datos técnicos que demuestren que los equipos y materiales a ser suministrados, cumplen plenamente los requerimientos de estas especificaciones. Los planos deberán entregarse también en formato AUTOCAD.

La información mínima contendrá lo siguiente:



- Planos del equipo que muestren las disposiciones y secciones transversales de cada parte constitutiva, indicando sus dimensiones, acceso a sus componentes, pesos netos y las alturas libres para ensamblaje y desmantelamiento.
 - Características mecánicas y eléctricas completas de todos los componentes.
 - Diagramas elementales.
 - Diagramas detallados de alambrado y conexiones.
 - Fotografías, catálogos y figuras que muestren el tipo y el estilo de cada componente y presenten una descripción general de la forma de construcción de cada uno de ellos, así como sus características de operación.
 - Los manuales deben ser preferiblemente en español, pero se aceptará en inglés de no ser posible lo anterior, conteniendo instrucciones completas para el montaje, operación y mantenimiento de cada equipo, incluyendo diagramas de despiece detallados para todos sus componentes; con indicación precisa de números de catálogo que sirvan como referencia para la adquisición futura de las partes. Los manuales deberán ser entregados también en formato electrónico en CD's.
 - Dimensiones y pesos de embalaje.
 - Reportes de las pruebas.
 - Garantía para un período de 5 años de operación.
- c) Lista de las pruebas previstas en fábrica, con indicación de los procedimientos, normas a aplicarse y cronograma de ejecución.

ESPECIFICACIONES DEL EQUIPO

ESPECIFICACIONES TÉCNICAS PARA TRANSFORMADOR DE POTENCIAL					
ITEM	CARACTERÍSTICAS	UNIDAD	DATOS SOLICITADOS	DATOS OFERTADOS	Nro Página
1.	Estructura soporte de acero galvanizado requerida (SI/NO)		NO		
2.	Cantidad requerida		ESPECIFICAR		
3.	Sitio de instalación		Intemperie, 1.000 msnm		
4.	Características de los TPs				
4.1	Voltaje nominal primario (fase-tierra)	kV	13,8/√3		
4.1.1	Voltaje de diseño (IEC) // (ANSI/IEEE)	kV	17,5 // 15		
4.2	Voltaje nominal de salida				
	a) Devanado secundario 1	V	120		
4.3	Factor de voltaje				
	a) Operación continua	%	120		
	b) 30 segundos	%	190		





C.E.C. ELECTRIOROSAS S.A.S.

4.4	Niveles nominales de aislamiento a nivel del mar				
	a) Rigidez dieléctrica a frecuencia industrial, un minuto (IEC) // (ANSI/IEEE)	kV, rms	38 // 34		
	b) Rigidez dieléctrica a onda de impulso (IEC) // (ANSI/IEEE)	kV, pico	95 // 110		
4.5	Capacidad nominal de salida (burden) y clase de precisión				
	para:				
	a) Devanado secundario 1				
	- Carga (burden) (IEC) // (ANSI/IEEE)	VA	20 // X		
	- Precisión (IEC) // (ANSI/IEEE)	%	3P // 1,2R		
4.6	Distancia mínima de contorno (creepage) del aislamiento (IEC) // (ANSI/IEEE)	mm	437 // 375		
4.7	Conector terminal para cable cobre 2 AWG	c/u	SI		
4.8	Dimensiones máximas:				
	Altura	mm	400		
	Profundidad	mm	200		
	Ancho	mm	300		
4.9	Conector terminal para cable 300 a 500 kcmil	c/u	SI		
5.	NORMAS APLICABLES (IEC) // (ANSI/IEEE)		IEC 61869-3 // ANSI/IEEE C57.13		
6.	CAJA CENTRAL DE CONEXIONES				
	(IEC) // (ANSI/IEEE) (SI/NO) Incluye una caja por cada 3 unidades con 20 terminales para conductor 12 AWG, 1 MCB trifásicos 6A		SI (IP55 // NEMA 12)		



6.11 TRANSFORMADOR DE CORRIENTE PARA MEDIA TENSIÓN

ALCANCE

Estas especificaciones técnicas establecen los requerimientos técnicos para el diseño, fabricación, pruebas en fábrica y pruebas en sitio de transformadores de corriente para medición para voltajes primarios de 13,8 kV.

NORMAS

Los transformadores de corriente deben satisfacer en general las normas aplicables descritas a continuación:

- Comisión Electrotécnica Internacional (International Electrotechnical Commission-IEC) Publicaciones No. 61869-1 y 61869-3,
- American National Standard Institute ANSI/IEEE. Publicación C57.13 ANSI/IEEE Standard Requirements for Instrument Transformers.

En cualquier caso, regirá la versión vigente de cada norma a la fecha de la convocatoria para el concurso o licitación, incluyendo los anexos, adenda o revisiones vigentes.

REQUERIMIENTOS GENERALES

General

Las especificaciones y características señaladas en este documento son las básicas que se deben cumplir, y que deben ser tomadas en consideración.

Condiciones ambientales

Las condiciones ambientales son las siguientes:

ITEM	CARACTERÍSTICAS	UNIDAD	DATOS ESPECIFICADOS
1.	CONDICIONES AMBIENTALES PARA DISEÑO DE LOS EQUIPOS.		
1.1	Máxima temperatura ambiente	°C	45
1.2	Mínima temperatura ambiente	°C	5
1.3	Máxima temperatura promedio diaria	°C	32
1.4	Humedad relativa promedio	%	90
1.5	Precipitación pluvial media anual	mm	1.000
1.6	Elevación sobre el nivel del mar	m	1.000





1.7	Velocidad máxima del viento	km/h	90
1.8	Aceleración del suelo: horizontal / vertical	g	0,75 / 0,5

Características eléctricas

Serán las indicadas en las "Especificaciones del equipo".

CARACTERÍSTICAS CONSTRUCTIVAS

Generales

- a) El diseño y construcción de los transformadores permitirá un fácil montaje rápido acceso a todas las partes que puedan requerir inspección o mantenimiento.
- b) La disposición constructiva de los transformadores deberá permitir que los elementos internos se mantengan fijos ante eventuales desplazamientos producidos por sismos, sin que los sistemas de fijación introduzcan esfuerzos mecánicos indebidos en las partes o materiales que sirven como aislantes de las partes activas.
- c) Igualmente, en el diseño deben tomarse en consideración los esfuerzos causados durante la carga, descarga, manejo, transporte y otras posibles condiciones severas similares.
- d) Los transformadores se diseñarán para montaje sobre soportes de acero galvanizado.
- e) Los transformadores serán sumergidos en aceite, debiendo ser herméticamente sellados para prevenir cualquier contacto de sus partes internas con el ambiente.
- f) Los transformadores de corriente deben suministrarse completamente ensamblados y llenos de aceite. El aceite debe ser compatible y reemplazable por aceite mineral refinado para transformador. La resistencia dieléctrica del aceite nuevo debe ser de acuerdo con el procedimiento de prueba de la norma ASTM-D877. No se aceptarán transformadores llenos de askarel o compuesto similar.
- g) Los materiales usados en los transformadores deben ser insolubles en aceite de transformador caliente. Los empaques deben ser de material altamente resistente al aceite caliente, a las influencias atmosféricas y a la presión de los pernos de ajuste de las bridas.
- h) Los transformadores deben secarse, impregnarse y llenarse con aceite seco previamente desgasificado, bajo condiciones de alto vacío, de tal manera que se consiga un aislamiento impregnado seco que asegure una larga vida del equipo.
- i) Las partes metálicas externas estarán protegidas adecuadamente contra la corrosión. Las partes expuestas, de hierro o acero, deben ser galvanizadas en caliente, o fabricadas en acero inoxidable.
- j) Los transformadores deben satisfacer los requerimientos impuestos por un sismo de las siguientes características:





Aceleración horizontal	0,75 x 9,8 m/s ²
Aceleración vertical	0,5 x 9,8 m/s ²
Frecuencia de las ondas sísmicas	1 - 10 Hz
Duración máxima del sismo	3 min.

Aislamientos

El aislamiento externo estará constituido por una sola pieza de porcelana o de resinas sintéticas epóxica.

Terminales o conectores

- Los terminales del lado de alimentación primaria de alta tensión deben ser de cobre con recubrimiento de plata (alternativamente pueden ser estañados) con perforaciones según norma NEMA. Para cada terminal se suministrará un conector adecuado para conductor de cobre de 300 a 500 kcmil.
- Con cada equipo deben suministrarse conectores terminales de puesta a tierra, adecuados para conductor de cobre cableado 2/0 AWG a 300 kcmil.

Cajas de terminales

- Los terminales secundarios deben alojarse en una caja de terminales a prueba de intemperie, polvo, corrosión; estará protegida contra contactos accidentales y será hermética al agua con grado de protección IP-55 de acuerdo con ANSI/IEC 60529 o el equivalente NEMA 12 por la National Electrical Manufacturers Association. Esta caja de terminales debe permitir la conexión de los cables externos desde la parte inferior.
- Los terminales secundarios desde los cuales se deben realizar las conexiones externas en el sitio, deben ser independientes de las boquillas secundarias del transformador (bushings), de tal manera que no se cause ninguna interferencia en las boquillas al realizarse las conexiones.
- Los terminales secundarios permitirán una conexión fácil de conductor de salida de hasta 5,26 mm² o #10 AWG.
- La caja de terminales debe tener en su parte inferior una placa removible para ser perforada en el sitio, para permitir el ingreso de los ductos con suficiente espacio para la conexión del cableado externo.
- Los terminales primarios y secundarios deben tener sus polaridades claramente marcadas, mediante algún sistema permanente y duradero.
- Por cada grupo de tres transformadores de corriente se suministrará una caja común de terminales, a fin de realizar las interconexiones requeridas. Las cajas para transformadores de corriente tendrán al menos 20 terminales cortocircuitables, adecuados para cables de hasta 5,26 mm² o #10 AWG.



- g) Las cajas de terminales estarán provistas de una resistencia anticondensación con termostato e interruptor, una lámpara para iluminación interior con interruptor. Todos estos dispositivos serán adecuados para operar a 120 Vca.

Requerimientos especiales

- a) Los transformadores de corriente deben ser capaces de soportar, sin efectos dañinos, los esfuerzos mecánicos y térmicos impuestos por las corrientes de corta duración, durante 1 segundo con sus terminales secundarios cortocircuitados.
- b) En caso de que se especifiquen relaciones múltiples, éstas deben obtenerse mediante conexiones en serie y/o en paralelo de los devanados primarios, mediante derivaciones (taps) en el secundario o mediante una combinación de los dos métodos.
- c) Los terminales primarios que se requieran para este propósito deben ser fácilmente accesibles mediante una caja a prueba de intemperie con cubierta removible, y las conexiones deberán realizarse mediante barras de cobre sin necesidad de abrir cualquier otra parte del transformador.
- d) Para todos los transformadores de corriente y para cada tap se suministrará la curva de saturación correspondiente. Sobre el mismo diagrama se indicará la resistencia para cada toma.

Accesorios

Además de todos los elementos descritos anteriormente deberán suministrarse al menos los siguientes accesorios con cada transformador para instrumentos, cuyos costos estarán incluidos en los precios de suministro de los correspondientes transformadores.

- a) Soporte de acero galvanizado para montaje en fundiciones de hormigón o adosadas al soporte del reconectador trifásico para subestación.
- b) Placa metálica de identificación a prueba de intemperie y corrosión en idioma español, que contenga por lo menos las informaciones señaladas en las normas correspondientes. Adicionalmente, que muestre los devanados y sus diagramas de conexión con todos los datos pertinentes.

PRUEBAS

General

Cada unidad debe probarse de acuerdo con las normas específicas aplicables. El fabricante del transformador de corriente proveerá los certificados de prueba que el cliente solicite.



Pruebas prototipo (type tests)

El Contratista presentará para la revisión y conformidad de la CNEL EP Unidad de Negocio El Oro, un juego completo de reportes certificados de las pruebas prototipo que hayan sido realizadas en unidades de cada tipo y valor nominal similares a las del contrato. En caso contrario, el Contratista realizará las pruebas prototipo especificadas, entendiéndose que incluirá el costo de las mismas dentro del precio del suministro de los equipos.

Las pruebas prototipo requeridas son:

a) Pruebas Sísmicas:

Las pruebas sísmicas serán realizadas en una unidad de cada tipo y valor nominal en un laboratorio calificado por su experiencia en este tipo de pruebas. La prueba consistirá en la aplicación de vibraciones forzadas por medio de un movimiento horizontal ejercido paralelamente en los ejes horizontales principales del equipo. Se asumirá una aceleración igual a 0,75g y 0,5g (IEC 600683-3) para los sentidos horizontal y vertical respectivamente, siendo "g" la aceleración de la gravedad, y un espectro de respuesta.

- b) Pruebas de corriente de corta duración.
- c) Pruebas de elevación de temperatura.
- d) Pruebas de impulso de voltaje.
- e) Prueba en húmedo para transformadores tipo exterior.
- f) Pruebas de la precisión para transformadores de corriente para medición.

Pruebas de rutina

Las pruebas de rutina deben ser ejecutadas en fábrica en cada equipo adquirido dentro del contrato, a menos que la CNEL EP Unidad de Negocio El Oro determine que para ciertas pruebas se seleccione por muestreo un número limitado de unidades a ser probadas.

Las pruebas de rutina que deben ejecutarse son:

- a) Verificación de las marcas de los terminales.
- b) Pruebas de voltaje a frecuencia industrial en los devanados primario y secundario.
- c) Pruebas de sobrevoltaje entre vueltas.
- d) Verificación de la precisión para transformador de corriente de medición.
- e) Obtención de la curva de saturación en todas las tomas y en el bobinado completo

Pruebas e inspecciones en el sitio





Previa la puesta en operación de los transformadores de corriente suministrados dentro del contrato, se realizará pruebas en el sitio de instalación, para verificar las características principales de los equipos antes de su puesta en servicio.

Las pruebas e inspecciones a realizarse en todos y cada uno de los equipos son las siguientes:

- Revisión de la instalación, puestas a tierra, estado de los aisladores, distancias mínimas, dotación de aceite.
- Medición de la resistencia del aislamiento de alta tensión con 5.000 voltios y de baja tensión con 500 voltios.
- Verificación de la polaridad.
- Medición de la relación de transformación.
- Obtención de las curvas de saturación.

DISEÑOS Y DATOS A SUMINISTRARSE

Información a ser incluida en la oferta

El oferente debe incluir en su propuesta la siguiente información y documentación:

- a) Copia certificada de los reportes de pruebas prototipo realizadas en equipos idénticos a los ofertados. Se entregarán reportes para todas las pruebas indicadas en estas especificaciones.
- b) En la oferta se incluirá también la siguiente información en formato de literatura descriptiva, dibujos, gráficos, reportes, datos tabulados, etcétera:
 - Esquemas que muestren las principales dimensiones de los equipos y la localización general de sus componentes.
 - Boletines descriptivos, y catálogos de los equipos.
 - Vistas en corte que muestren los detalles de diseño de los equipos y sus elementos constitutivos.
 - Referencias de suministros similares a los que se ofrecen en la propuesta, durante los últimos cinco años.
- c) Datos informativos y garantizados utilizando los formularios correspondientes.

Información a ser suministrada después de la suscripción del contrato.

Después de la suscripción del contrato el Contratista remitirá para la información de la CNEL EP Unidad de Negocio El Oro los planos, catálogos, reportes y demás información que se señala a continuación, en la forma y dentro de los plazos establecidos en los documentos del concurso.



a) Lista de diseños y datos para información:

Dentro de los 15 días posteriores a la suscripción del contrato, el Contratista enviará para información la lista de diseños, normas, datos técnicos e instrucciones que se propone enviar para información. La lista se actualizará y complementará regularmente durante el período de ejecución del contrato.

b) Planos y demás información:

Antes de iniciar la fabricación, el Contratista enviará a la CNEL EP Unidad de Negocio El Oro los diseños, cálculos y datos técnicos que demuestren que los equipos y materiales a ser suministrados, cumplen plenamente los requerimientos de estas especificaciones. Los planos deberán entregarse también en formato AUTOCAD última versión.

La información mínima contendrá lo siguiente:

- Planos del equipo que muestren las disposiciones y secciones transversales de cada parte constitutiva, indicando sus dimensiones, acceso a sus componentes, pesos netos y las alturas libres para ensamblaje y desmantelamiento.
 - Características mecánicas y eléctricas completas de todos los componentes.
 - Diagramas elementales.
 - Diagramas detallados de alambrado y conexiones.
 - Fotografías, catálogos y figuras que muestren el tipo y el estilo de cada componente y presenten una descripción general de la forma de construcción de cada uno de ellos, así como sus características de operación.
 - Los Manuales deben ser preferiblemente en español, pero se aceptará en inglés de no ser posible lo anterior, conteniendo instrucciones completas para el montaje, operación y mantenimiento de cada equipo, incluyendo diagramas de despiece detallados para todos sus componentes; con indicación precisa de números de catálogo que sirvan como referencia para la adquisición futura de las partes. Los manuales deberán ser entregados también en formato electrónico en CD's.
 - Dimensiones y pesos de embalaje.
 - Reportes de las pruebas.
- c) Lista de las pruebas previstas en fábrica, con indicación de los procedimientos, normas a aplicarse y cronograma de ejecución.



ESPECIFICACIONES DEL EQUIPO

ESPECIFICACIONES TÉCNICAS PARA TRANSFORMADOR DE CORRIENTE					
ITEM	CARACTERÍSTICAS	UNIDAD	DATOS SOLICITADOS	DATOS OFERTADOS	Nro Página
1.	Estructura soporte de acero galvanizado requerida (SI/NO)		SI		
2.	Cantidad requerida		ESPECIFICAR		
3.	Sitio de instalación		Intemperie, 1.000 msnm		
4.	Características de los TCs				
4.1	Corriente nominal primaria (ANSI/IEEE)	A	600		
4.2	Corriente nominal secundaria				
	a) Devanado secundario 1	A	5		
4.3	Corriente máxima permanente	%	120		
4.4	Corriente nominal de corta duración 1s	kArms	40		
4.5	Voltaje de diseño	kV	24		
4.6	Niveles nominales de aislamiento a nivel del mar				
	a) Rigidez dieléctrica a frecuencia industrial, un minuto (IEC) // (ANSI/IEEE)	kV, rms	50 // 50		
	b) Rigidez dieléctrica a onda de impulso (IEC) // (ANSI/IEEE)	kV, pico	125 // 150		
4.7	Capacidad nominal de salida (burden) y clase de precisión				
	para:				
	a) Devanado secundario 1				
	- Carga (burden) (IEC) // (ANSI/IEEE)	VA	20 // 25		
	- Precisión (IEC) // (ANSI/IEEE)	%	Cl. 0,2 // 0,3B-0,9		
4.8	Distancia mínima de contorno (creepage) del aislamiento (IEC) // (ANSI/IEEE)	mm	500 // 550		
4.9	Conector terminal para cable 300 a 500 kcmil	c/u	SI		
4.10	Relación múltiple según ANSI/IEEE C57.13: SI/NO		SI		
	a. MR 600/500/450/400/300/200/100/50:5 A				
5.	NORMAS APLICABLES (IEC) // (ANSI/IEEE)		IEC 61869-3 // ANSI/IEEE C57.13		
6.	TERMINALES DE COMPRESIÓN				





C.E.C ELECTRIORO S.A.S.

7.	CAJA CENTRAL DE CONEXIONES (IEC) // (ANSI/IEEE) (SI/NO) Incluye una caja por cada 3 unidades con 20 terminales cortocircuitables (cables de hasta 5,26 mm ² o #10 AWG)		SI (incluido)		
			SI (IP55 // NEMA 12)		



6.12 APARTARRAYOS 13.8 KV.

ALCANCE

Estas especificaciones técnicas establecen los requerimientos para el diseño, fabricación y pruebas de apartarrayos de óxido de zinc (ZnO) para 13.8 kV.

NORMAS

Los apartarrayos deben satisfacer los requerimientos de las normas descritas a continuación:

- Comisión Electrotécnica Internacional (International Electrotechnical Commission, IEC) IEC 60099-4.
- IEEE C62.11 - IEEE Standard for Metal-Oxide Surge Arresters for AC Power Circuits (>1 kV); excepto donde, dentro de las presentes especificaciones, se haga referencia en forma explícita a otra norma.

En todos los casos registrará la versión vigente de cada norma a la fecha de la convocatoria para el concurso o licitación, incluyendo los anexos, adenda o revisiones vigentes.

ESPECIFICACIONES TÉCNICAS GENERALES

Generales

- a) Ser adecuados para operar en sistema trifásico a 60 Hz, con neutro efectivamente puesto a tierra.
- b) Las características de protección especificadas no deben verse afectadas por contaminaciones ambientales externas de cualquier tipo.
- c) Las características de protección deben mantenerse, cualquiera sea la posición en que se monte el apartarrayo.

Condiciones Ambientales

Las condiciones ambientales son las siguientes:

ITEM	CARACTERÍSTICAS	UNIDAD	DATOS ESPECIFICADOS
1.	CONDICIONES AMBIENTALES PARA DISEÑO DE LOS EQUIPOS.		
1.1	Máxima temperatura ambiente	°C	45
1.2	Mínima temperatura ambiente	°C	5
1.3	Máxima temperatura promedio diaria	°C	32





1.4	Humedad relativa promedio	%	90
1.5	Precipitación pluvial media anual	mm	1.000
1.6	Elevación sobre el nivel del mar	m	1.000
1.7	Velocidad máxima del viento	km/h	90
1.8	Aceleración del suelo: horizontal / vertical	g	0,75 / 0,5

Características eléctricas

Serán las indicadas en las "Especificaciones del equipo".

CARACTERÍSTICAS CONSTRUCTIVAS

Generales

- a) El diseño y fabricación de los apartarrayos deben ser de acuerdo a las más avanzadas técnicas y siguiendo procedimientos de buena ingeniería.
- b) Los apartarrayos tendrán un dispositivo de alivio de sobre presiones internas probado y eficiente.
- c) Será de porcelana. La cubierta será fabricada mediante proceso húmedo y estará construida con material homogéneo sin laminaciones, cavidades, rajaduras u otras imperfecciones que puedan afectar su resistencia mecánica o sus características dieléctricas. El esmaltado será de color uniforme y libre de imperfecciones. El método de sujeción debe asegurar una distribución uniforme de esfuerzos sobre la porcelana.
- d) Los terminales de línea deben ser de cobre con recubrimiento de plata (alternativamente pueden ser estañados) con perforaciones según norma NEMA. Para cada terminal se suministrará un conector adecuado para conductor ACAR de 300 a 750 kcmil.
- e) Cada apartarrayo estará provisto en su base, de un terminal de puesta a tierra adecuado para el conductor de cobre cableado 2/0 AWG a 300 kcmil.
- f) Cada apartarrayo llevará una placa metálica de identificación en idioma español, a prueba de intemperie, que contenga por lo menos las informaciones señaladas en las normas correspondientes.
- g) Cada apartarrayo estará provisto de herrajes que permitan levantarlo completamente ensamblado.
- h) Los apartarrayos deben satisfacer los requerimientos impuestos por un sismo de las siguientes características:

Aceleración horizontal	0,75 x 9,8 m/s ²
Aceleración vertical	0,5 x 9,8 m/s ²
Frecuencia de las ondas sísmicas	1 - 10 Hz
Duración máxima del sismo	3 min.





Herrajes y Accesorios

Para cada apartarrayo deberán suministrarse al menos los siguientes herrajes y accesorios, cuyos costos se incluirán en los precios de los apartarrayos:

- a) Se considerará una base aislante para montaje sobre vigas metálicas o crucetas.

CARACTERÍSTICAS TÉCNICAS

Los apartarrayos serán del tipo óxido de zinc, desprovistos de espinterómetros (gaps) en serie. Las características técnicas de cada tipo de apartarrayo son las indicadas en las "Especificaciones del Equipo".

Los apartarrayos serán adecuados para trabajo pesado (heavy duty). La capacidad térmica será suficiente para garantizar el funcionamiento satisfactorio de los apartarrayos frente a sobrevoltajes múltiples, guardando un margen térmico adecuado para evitar el riesgo de elevación descontrolada de temperatura (Thermal runaway); de modo que después de cesadas los sobrevoltajes, la temperatura y la corriente de fuga de las resistencias no lineales del apartarrayo, retornen a estado estable y normal con el voltaje máximo de operación del sistema.

PRUEBAS

General

Cada uno de los elementos debe probarse de acuerdo con las normas específicas aplicables. El fabricante del apartarrayo proveerá los certificados de prueba que la CNEL EP Unidad de Negocio El Oro solicite.

Pruebas Prototipo (type tests)

El Contratista presentará para la revisión y conformidad de la CNEL EP Unidad de Negocio El Oro, un juego completo de reportes certificados de las pruebas prototipo que se hayan realizado en unidades de cada tipo y valor nominal similares a las indicadas en las "Especificaciones técnicas del equipo".

Las pruebas prototipo requeridas son:

- a) Pruebas Sísmicas:

Se requieren pruebas sísmicas para apartarrayo aplicables en voltajes nominales del sistema iguales o superiores a 13.8 kV.



Las pruebas sísmicas, serán realizadas en una unidad de cada tipo y valor nominal en un laboratorio calificado por su experiencia en este tipo de pruebas. La prueba consistirá en la aplicación de vibraciones forzadas por medio de un movimiento horizontal ejercido paralelamente en los ejes horizontales principales del equipo. Se asumirá una aceleración igual a 0,75g y 0,5g (IEC 60068-3-3) para los sentidos horizontal y vertical respectivamente, siendo “g” la aceleración de la gravedad, y un espectro de respuesta, como se describe en estas especificaciones.

- b) Pruebas de rigidez dieléctrica del aislamiento (IEC 60099-4 cláusula 7.2).
- c) Prueba de voltaje residual (IEC 60099-4, cláusula 7.3)
- d) Pruebas de rigidez a corriente de impulso de larga duración (IEC 60099-4, cláusula 7.4).
- e) Prueba de ciclo operación (IEC 60099-4, cláusula 7.5).
- f) Pruebas de alivio de presión (IEC 60099-4, cláusula 5,11).
- g) Prueba de contaminación artificial (IEC 60099-4, anexo F).
- h) Pruebas de descargas parciales (IEC 60099-4, cláusula 5.4).
- i) Prueba de estanqueidad de los sellos (IEC 60099-4, cláusulas 5.5; 8.1.d) y 13.7.4).
- j) Prueba de distribución de corriente para apartarrayo de varias columnas (IEC 60099-4, cláusula 8.1e).

Pruebas de rutina

Las pruebas de rutina deben ser ejecutadas en fábrica en cada apartarrayo completo o en cada unidad de apartarrayo, si el mismo está constituido de varias unidades.

Las pruebas de rutina que deben ejecutarse son:

- a) Mediciones de voltaje de referencia (IEC 60099-4, cláusula 8.1a).
- b) Pruebas de voltaje residual (IEC 60099-4, cláusula 8.1b).
- c) Verificación de ausencia de descargas parciales y ruidos (IEC 60099-4, cláusula 8.1c).

Pruebas de Aceptación

Estas pruebas se realizarán en el apartarrayo completo y son:

- a) Medición del voltaje a frecuencia industrial a la corriente de referencia medida en la base del apartarrayo (IEC 60099-4, cláusula 8.2.1a).
- b) Voltaje residual a onda de impulso de descarga atmosférica a corriente nominal de descarga (IEC 60099-4, cláusula 8.2.1b).
- c) Prueba de descargas parciales (IEC 60099-4, cláusula 8.2.1c).
- d) Prueba de estabilidad térmica (IEC 60099-4, cláusula 8.2.2).





Pruebas en sitio

Antes de la puesta en operación de los apartarrayos suministrados dentro del contrato, se realizará pruebas en el sitio de instalación para verificar las características principales de los equipos antes de su puesta en servicio.

Las pruebas e inspecciones a realizarse en todos y cada uno de los equipos son los siguientes:

- a) Medición de la resistencia del aislamiento.

DISEÑOS E INFORMACION A SUMINISTRAR

Información a ser incluida en la oferta

Para cada tipo de apartarrayo, el oferente incluirá en su propuesta la siguiente información y documentación:

- a) Copias certificadas de los reportes de pruebas prototipo realizadas en equipos idénticos a los ofertados. Se entregarán reportes para todas las pruebas indicadas en el punto Pruebas Prototipo (type tests) de estas especificaciones.
- b) En la oferta se incluirá también información en forma de literatura descriptiva, dibujos, gráficos, reportes, datos tabulados, etcétera:
 - Esquemas que muestren las principales dimensiones de los apartarrayos y la localización de sus componentes.
 - Boletines descriptivos y catálogos de los apartarrayos, mecanismos de operación y otros elementos importantes.
 - Catálogos descriptivos de los contadores de descarga.
 - Vistas en corte que muestren los componentes de los apartarrayos.
 - Referencias de suministros similares a los ofertados en la propuesta realizados durante los últimos cinco años.

Información a ser suministrada después de la suscripción del contrato

Después de la suscripción del contrato, el Contratista remitirá para la información de la CNEL EP Unidad de Negocio El Oro, los planos, catálogos, reportes y demás información que se señala a continuación, en la forma y dentro de los plazos establecidos en los documentos del concurso:

- a) Lista de diseños y datos para información:





Dentro de los 15 días posteriores a la suscripción del contrato, el Contratista enviará para información la lista de diseños, normas, datos técnicos e instrucciones. La lista se actualizará y complementará regularmente durante el período de ejecución del contrato, debiendo ser enviada para información en cada ocasión.

b) Planos y demás información para información.

Antes de iniciar la fabricación, el Contratista enviará para información, los diseños, los cálculos y los datos técnicos que demuestren que los equipos y materiales a ser suministrados cumplen plenamente los requerimientos de estas especificaciones. Los planos deberán entregarse también en formato AUTOCAD última versión.

La información mínima contendrá lo siguiente:

- Planos del equipo que muestren las disposiciones y secciones transversales de cada parte constitutiva, indicando sus dimensiones, acceso a sus componentes, pesos netos y las alturas libres para ensamblaje y desmantelamiento.
- Características mecánicas y eléctricas completas de todos los componentes.
- Detalle de los mecanismos de operación.
- Fotografías, catálogos y figuras que muestren el tipo y el estilo de cada componente y presenten una descripción general de la forma de construcción de cada uno de ellos, así como sus características de operación.
- Los Manuales deben ser preferiblemente en español, pero se aceptará en inglés de no ser posible lo anterior, conteniendo instrucciones completas para el montaje, operación y mantenimiento de cada equipo, incluyendo diagramas de despiece detallados para todos sus componentes; con indicación precisa de números de catálogo que sirvan como referencia para la adquisición futura de las partes. La información debe ser suministrada adicionalmente en digital.
- Referencia a las normas conforme a las cuales se ha diseñado el equipo.
- Dimensiones y pesos de embalaje.
- Reportes de las pruebas.

c) Lista de las pruebas previstas en fábrica, con indicación de los procedimientos, normas a aplicarse y cronograma de ejecución.



ESPECIFICACIONES DEL EQUIPO

ESPECIFICACIONES TÉCNICAS DE APARTARRAYOS DE 13.8 kV.

ITEM	CARACTERÍSTICAS	UNIDAD	ESPECIFICACIÓN
1	CARACTERÍSTICAS GENERALES		
1.1	Marca		Especificar
1.2	Modelo		Especificar
1.3	Procedencia		Especificar
1.4	Año de fabricación		No menor al año en curso
2	CONDICIONES DE SERVICIO		
2.1	Tipo		Estación
2.2	Material del varistor		ZnO (Óxido de Zinc)
2.3	Material del revestimiento		Porcelana
2.4	Sitio de instalación		intemperie < 1000 m.s.nm
2.5	Normas aplicables		Especificar
3	DATOS DEL SISTEMA		
3.1	Voltaje nominal fase-fase	kV, rms	13.8
3.2	Frecuencia	Hz	60
3.3	Máxima duración de la falla a tierra	ms	1.000
3.4	Corriente de cortocircuito del sistema en el punto de ubicación del descargador	kA	25
3.5	Máxima longitud de circuito entre la ubicación del descargador y el equipo a ser protegido	m	40
4	CARACTERÍSTICAS DEL APARTARRAYO		
4.1	Distancia mínima de contorno (creepage) (IEC) // (IEEE)	mm	437 // 375
4.2	Corriente nominal de descarga	kA	10
4.3	Voltaje nominal de referencia	kV	12
4.4	Conexión de pararrayos		Estrella
4.5	Máximo voltaje de operación continua MCOV de referencia	kV	10,2
4.6	Conector para cable ACAR 300 a 750 kcmil		SI
4.7	Estructura soporte de acero galvanizado requerida	c/u	SI
4.8	Capacidad de energía mínima con voltaje nominal	kJ/kV	7,2
4.9	Niveles nominales de aislamiento a nivel del mar (aislador)		
	a) Rigidez dieléctrica a frecuencia industrial, un minuto (IEC) // (IEEE)	kV, rms	38 // 34
	b) Rigidez dieléctrica a onda de impulso (IEC) // (IEEE)	kV, pico	95 // 110



6.13 RECONECTADORES DE MEDIA TENSIÓN

ALCANCE

Estas especificaciones técnicas establecen los requisitos técnicos para el diseño, fabricación, pruebas en fábrica y pruebas en sitio de reconectadores para voltajes de operación de 13,8 kV.

NORMAS

Mientras no se indique explícitamente lo contrario dentro de estas especificaciones, los reconectadores deben satisfacer en general las normas aplicables de la Comisión Electrotécnica Internacional (International Electrotechnical Commission, IEC) y particularmente la publicación IEC 62271-100, o de la ANSI/IEEE, en especial la publicación C37.60.

En todos los casos registrá la versión vigente de cada norma a la fecha de la convocatoria para el concurso o licitación, incluyendo los anexos, adenda o revisiones vigentes de cada norma en dicha fecha.

REQUERIMIENTOS GENERALES

Condiciones ambientales

Las condiciones ambientales son las siguientes:

ITEM	CARACTERÍSTICAS	UNIDAD	DATOS ESPECIFICADOS
1.	CONDICIONES AMBIENTALES PARA DISEÑO DE LOS EQUIPOS.		
1.1	Máxima temperatura ambiente	°C	45
1.2	Mínima temperatura ambiente	°C	5
1.3	Máxima temperatura promedio diaria	°C	25
1.4	Humedad relativa promedia	%	80
1.5	Precipitación pluvial media anual	mm	1.554
1.6	Elevación sobre el nivel del mar	m	1.000
1.7	Velocidad máxima del viento	km/h	90
1.8	Aceleración del suelo	g	0,4





General

Las especificaciones y características señaladas en este documento son las básicas que se deben cumplir, y que deben ser consideradas por el Contratista.

Características eléctricas

Serán las indicadas en las "Especificaciones del Equipo".

Condiciones de servicio y tropicalización

- El equipo debe ser diseñado y con capacidad suficiente para su operación satisfactoria a mil (1.000) metros sobre el nivel del mar. Todos los materiales deberán ser seleccionados, y, si se requiere, especialmente tratados para su servicio en estas condiciones sin que se afecte su vida útil y la eficiencia del equipo. La humedad es 90%.
- Todo el cableado y equipo auxiliar deberá ser tropicalizado, para protección contra hongos y otras plantas parásitas. La construcción del gabinete de control deberá ser adecuada para asegurar una efectiva circulación de aire. Deberá suministrarse un calefactor en el gabinete de control para evitar el deterioro con la humedad.

CARACTERÍSTICAS CONSTRUCTIVAS

Generales

- a) El diseño y construcción de los reconectores debe ser tal que facilite el mantenimiento. Las partes que requieran ajustes, limpieza, lubricación u otro tipo de mantenimiento deben ser de fácil acceso. Las partes sujetas a desgaste deben ser fácilmente accesibles para inspección y su reemplazo debe ser simple.
- b) Con los reconectores deberán suministrarse todos los accesorios normales y las herramientas especiales que se requieran para el correcto montaje, operación y mantenimiento de las unidades.
- c) Los reconectores serán del tipo automático con control electrónico, interrupción en vacío, adecuados para uso exterior (operar a la intemperie) y montaje en una subestación. Los equipos serán nuevos y sin uso previo.
- d) Los reconectores deben ser adecuados para recierre automático tripolar de alta velocidad, debiendo existir la posibilidad de bloquear el recierre y ajustar el tiempo de recierre.
- e) Los 3 polos deben operar simultáneamente accionados por un mecanismo de resortes controlados por un solenoide.
- f) El diseño de los reconectores será tal que los impactos causados por la apertura y/o el cierre de los mismos se mantendrán dentro de límites seguros;





particularmente los aisladores no deben sufrir deterioro alguno a causa de estas operaciones.

Aisladores o pasatapas

Los aisladores o los pasatapas (bushings) serán de resina epóxica (HCEP). La distancia de fuga de los bushings será la especificada en la norma IEC 62271-100 o la norma ANSI/IEEE C37.60.

El método de sujeción de los aisladores o de los pasatapas debe asegurar una distribución uniforme de esfuerzos.

Las partes aislantes no deben absorber humedad durante el transporte, el montaje o la operación normal de los reconectores.

Características

- a) El monitoreo de corriente, la secuencia de recierre y disparo deben ser controladas electrónicamente.
- b) El reconector deberá tener disparos mecánico y eléctrico independientes.
- c) El reconector debe poseer una manija de disparo y bloqueo manual.
- d) El reconector debe ser suministrado con indicador de posición de contactos y contador mecánico de operaciones.
- e) Se debe incluir una herramienta de cierre manual, que no se usará con el reconector energizado.
- f) El suministro, incluyendo estructura de montaje y control, debe incluir el empaque adecuado para exportación.

Gabinete de Control

- a) El control será diseñado y probado en concordancia con la norma IEC 62271-100 ó las normas ANSI/IEEE C37.60, C37.90, C37.90.1 & C37.90.2.
- b) Debe ser adecuado para uso exterior y diseñado para operar a una temperatura ambiente entre 0 °C y +55 °C. El gabinete de control será a prueba de intemperie, polvo y corrosión, debiendo ser protegido contra contactos accidentales y ser hermético al goteo, con grado de protección IP65 de acuerdo con ANSI/IEC 60529.
- c) El control no deberá sufrir daño cuando se almacene a temperaturas ambiente de 0 °C a +55 °C.
- d) El voltaje de operación primario provendrá de una fuente externa instalada por el usuario. El voltaje de entrada del convertidor CC universal será de 105 - 150 Vcc.
- e) Se incluirá una resistencia de calefacción controlada por termostato (21 °C para encenderse y 30 °C para apagarse) en el control para evitar la condensación de humedad. La alimentación será de 120 Vca.
- f) Se suministrará un tomacorriente de 120 Vca protegido con fusible, de fácil acceso a través de la puerta delantera del gabinete de control. También deberá contar con una lámpara para iluminación interior con interruptor.



- g) La interfase Hombre/Máquina ubicada en la parte frontal, debe poder usarse para configurar los ajustes de operación del control. De igual manera se debe poder usar para tomar lectura de las mediciones, contadores, ajustes, reconocer alarmas y ofrecer la información de diagnóstico, incluyendo la lectura de al menos los últimos 25 eventos registrados.
- h) Cada indicador LED y pantalla LCD, debe poder ser visible, incluso expuesta a la luz solar.
- i) Las funciones de medición, deben incluir las corrientes de demanda e instantáneas (incluyendo la corriente instantánea de tierra) por fase, los voltajes y factor de potencia instantáneos por fase, la frecuencia instantánea, los voltajes de secuencia positiva negativa y cero, las armónicas de voltaje por fase y las potencias (real, reactiva y aparente) por fase o trifásicas.
- j) También debe incluir los ajustes de medición, que incluya el intervalo de demanda y umbral de alarmas para corrientes, kW por fase, kW trifásicos, kVAR por fase, kVAR trifásicos. Valores que deberán poder ser almacenados de acuerdo a los ajustes programados.
- k) Los parámetros del control podrán también ser programados a través del puerto Ethernet RJ-45 o USB en la parte frontal del control, haciendo uso de una computadora personal (PC). La programación, interrogación y operación del control debe realizarse usando un programa de interfase basado en Windows®, residente en la PC. Se debe incluir el respectivo Manual de Programación.
- l) La actualización de la programación del microprocesador (Firmware) deberá poderse realizar directamente a través del puerto Ethernet RJ-45 en la parte frontal del control, sin hacer uso de ningún tipo de equipo adicional.
- m) El control será capaz de almacenar cuatro perfiles, cada uno capaz de definir completamente la operación del control. Cada perfil de operación debe incluir como mínimo:
- Protección de sobre corriente.
 - Protección de sobre y bajo voltaje.
 - Protección de sobre y baja frecuencia.
 - Protección direccional.
 - Chequeo de sincronismo.
 - Protección de sensibilidad especial para fallas a tierra.
 - Ajustes de operación.
- n) Deben estar disponibles las siguientes curvas corriente-tiempo (TCC), las mismas que podrán seleccionarse de un archivo predeterminado, y que además podrán ser modificadas por el usuario: TCC constante (tiempo definido); TCC ANSI Inversa, muy inversa y extremadamente inversa; TCC IEC Inversa, muy inversa y extremadamente inversa; y 5 curvas creadas por el usuario. Opcionalmente si la Unidad de Negocio de CNEL lo solicita, se deberá tener las TCC Kyle® desde la 101 hasta la 202.
- o) Las curvas corriente tiempo podrán ser modificadas para las fases, tierra y secuencia negativa con los siguientes modificadores:
- p) Multiplicador de tiempo con un rango de 0,1 a 25 en incrementos de 0,1.
- q) Adicionador de tiempo con un rango de 0 a 30 segundos en incrementos de 0,01 segundos.
- r) El número de operaciones (disparos) antes del bloqueo, debe ser programable entre



- 1 y 4, para las fases, tierra y secuencia negativa.
- s) Los ajustes de secuencia de operación deben poder definir el orden en el cual las TCC rápidas y lentas actuaran.
 - t) El control debe incluir la característica de deshabilitación de la curva corriente tiempo (TCC) rápida "Fast Trip Disabled", que permitan modificar la protección independientemente para cada perfil de protección.
 - u) El control debe incluir la característica de arranque en frío (Cold Load Pickup), que permite energizar líneas sin falla, pero con carga fría.
 - v) El control debe incluir la característica de mantenimiento en línea energizada (Hot Line Tag), que bloquea todo recierre cuando hay personal trabajando en líneas energizadas.
 - w) El control debe permitir también el bloqueo de los recierres y el bloqueo del relé de tierra desde su parte frontal.
 - x) El control debe incluir la característica de bloqueo de los recierres frente a altas corrientes (High Current Lockout) de falla, que suspende los recierres subsecuentes cuando la corriente excede de un nivel programado.
 - y) El control debe incluir el programa para el monitoreo del desgaste contactos (Recloser Interrupting Duty Monitor).
 - z) El control debe incluir el protocolo de comunicación DNP3.
 - aa) Dos puertos de fibra multi modo conector tipo LC que cumpla el estándar IEEE 802.3 100BASE-FX o dos puertos de fibra mono modo conector tipo LC que cumpla el estándar IEEE 802.3 100 BASE-LX 10, más un puerto de cobre que cumpla el estándar IEEE 802.3 100BASE-TX Ethernet conector RJ45, 1 puerto IRIG-B y sincronización por SNTP. Un puerto frontal para configuración local.
 - bb) Los puertos de fibra multi modo 100 BASE-FX o 100 BASE-LX 10 y el puerto de cobre que cumpla el 100BASE-TX Ethernet conector RJ45 deberá tener habilitado por lo menos los protocolos DNP3.0 sobre TCP/IP LAN/WAN y la normativa IEC61850 ED2 con sus protocolos (MMS y GOOSE). Protocolo de sincronización SNTP. Mínimo debe reportar a dos maestros al mismo tiempo y recibir mandos de dos maestros.
 - cc) El cableado interno de los gabinetes será realizado con cable de una sección mínima de 3,31 mm² (#12 AWG), aislado para 600 V, y con característica de resistencia al fuego, a la humedad y al moho.

Conectores

- a) Los conectores de cable de los bushings deben ser del tipo universal y poder sujetar cable de cobre de calibre 4/0 AWG hasta 500 kcmil en posición horizontal y vertical.

Accesorios

Además de todos los elementos descritos anteriormente, deberán suministrarse por lo menos los siguientes accesorios, cuyos costos se incluirán en los precios del suministro de los reconectores:

- a) Debe suministrarse para cada reconector una estructura de acero inoxidable



- para montaje tipo subestación, con un mecanismo montado en la misma, que permita subir y bajar el reconectador desde el piso hasta su posición de funcionamiento.
- b) Las medidas de montaje deben ser las indicadas en los planos de implantación de la subestación.
 - c) La altura desde el piso hasta la parte más alta (terminales) del reconectador montado sobre la estructura, debe ser de 2.667 a 3.302 mm (105" a 130").
 - d) Debe incluir además todos los aditamentos necesarios para el montaje del control electrónico en la misma estructura.
 - e) La estructura de montaje debe incluir los accesorios necesarios para su aterrizamiento. Estos deben poder acomodar 2 cables calibre 2/0 AWG a 250 kcmil.
 - f) Placas de identificación a prueba de intemperie y corrosión, en idioma español, que contenga por lo menos la información señalada en la norma IEC 62271-100 o la norma ANSI/IEEE C37.60.
 - g) En general, cada reconectador estará provisto de todos los accesorios, elementos de control, dispositivos de protección y pruebas, sistema de control, etcétera, que permitan su operación segura y confiable y faciliten su mantenimiento, supervisión, ajuste y pruebas.

Transformadores de Corriente

Tres transformadores tipo bushing acoplados internamente, la relación de los transformadores de corriente debe ser 800:1 o mayor hasta 1000:1, una sola relación con posibilidades para medir corrientes de fases, corrientes de falla y corriente residual.

- a) Las marcas de polaridad se indicarán claramente en los transformadores de corriente y en los diagramas de alambrado y conexiones.
- b) Los transformadores de corriente deberán tener la capacidad térmica y mecánica para soportar durante corto tiempo (1s), las corrientes de cortocircuito máximas que puedan circular por ellos, de acuerdo con las corrientes de cortocircuito indicadas para el reconectador.

Transformadores/sensores de Voltaje

Seis (6) sensores de voltaje internos 3 en el lado fuente y 3 del lado carga del reconectador (uno por polo), con posibilidad de medir voltaje fase - tierra y voltaje fase - fase.

PRUEBAS

General

Cada uno de los elementos debe probarse de acuerdo con las normas específicas aplicables. El fabricante del reconectador proveerá los certificados de prueba que el cliente solicite.



Las pruebas deberán ser realizadas de acuerdo a la norma IEC 62271-100 ó sus equivalentes en la norma ANSI/IEEE C37.60.

Pruebas prototipo (type tests)

El Contratista presentará para revisión y conformidad del contratante un juego completo de reportes certificados de las pruebas prototipo, que hayan sido realizadas en unidades del tipo y valor nominal similares a las solicitadas en el contrato.

Las pruebas prototipo requeridas son:

- a) Aislación.
- b) Poder de interrupción.
- c) Capacidad de cierre.
- d) Capacidad de interrupción de corriente simétrica.
- e) Ensayo de la mínima corriente de disparo.
- f) Ensayo de descargas parciales.
- g) Radio interferencia.
- h) Corriente de corta duración.
- i) Calentamiento.
- j) Ensayo de tiempo/corriente.
- k) Operación mecánica.
- l) Aislación de elementos de control.
- m) Ensayos de los transformadores de corriente.

Pruebas de rutina

Las pruebas de rutina deben ser ejecutadas en fábrica en cada equipo adquirido dentro del contrato.

Las pruebas de rutina que deben ejecutarse son:

- a) Recierre y calibración de disparos de sobre corriente.
- b) Ensayo de dispositivos de control, cable secundario y accesorios.
- c) Dieléctrico, 1 minuto a frecuencia industrial.
- d) Ensayo de descargas parciales.
- e) Operación mecánica.

Pruebas e inspecciones en el sitio

Previa la puesta en operación de los reconectores suministrados dentro del contrato, se realizarán pruebas en el sitio de instalación, las mismas que serán supervisadas, en caso de que estos servicios formen parte de las condiciones establecidas en el contrato.

Las pruebas e inspecciones a realizarse en todos y cada uno de los interruptores antes de las pruebas eléctricas de puesta en servicio son las siguientes:





- a) Revisión visual del ensamblaje de las partes, estado de los bushings, estado de la pintura, etcétera.
- b) Inspección visual.
- c) Operación automática.
- d) Medida de resistencia de los circuitos primarios.
- e) Velocidad de cierre y apertura de los contactos principales.
- f) Realización de pruebas funcionales mediante operación local y remota, verificando la operación de controles, mandos, señales, etcétera.

DISEÑOS E INFORMACIÓN A SUMINISTRAR

Información a ser incluida en la oferta

Para cada tipo de reconectador, el oferente incluirá en su propuesta la siguiente información y documentación:

- a) Copias certificadas de los reportes de pruebas prototipo realizadas en reconectadores idénticos a los ofertados. Se entregarán reportes para todas las pruebas indicadas en estas especificaciones.
- b) En la oferta se incluirá también la siguiente información en formato de literatura descriptiva, dibujos, gráficos, reportes, datos tabulados, etcétera:
 - Esquemas que muestren las principales dimensiones del reconectador y la localización general de sus componentes.
 - Boletines descriptivos y catálogos de los reconectadores, mecanismos de operación, gabinete de control y otros elementos importantes.
 - Vistas en corte que muestren los detalles de diseño del equipo y sus elementos constitutivos.
 - Detalles de cualquier elemento especial suministrado con los reconectadores.
 - Instrucciones resumidas de instalación, operación y mantenimiento de los reconectadores, sus mecanismos de operación y elementos.
 - Referencias de suministros similares a los que se ofrecen en la propuesta, realizados durante los últimos cinco años.

Información a ser suministrada después de la suscripción del contrato.

Después de la suscripción del contrato, el Contratista remitirá para la aprobación de CNEL los planos, catálogos, reportes y demás información que se señala a continuación, en la forma y dentro de los plazos establecidos.

- d) Lista de diseños y datos para aprobación:
Dentro de los 15 días posteriores a la suscripción del contrato, el Contratista enviará a CNEL para su aprobación la lista de diseños, datos técnicos, normas e instrucciones que se propone enviar para aprobación o información. La lista se



actualizará y complementará regularmente durante el período de ejecución del contrato, debiendo ser enviada a CNEL para su aprobación en cada ocasión.

- e) Planos y demás información para aprobación:
Antes de iniciar la fabricación, el Contratista enviará a CNEL, para su aprobación, los diseños, cálculos y datos técnicos que demuestren que los equipos y materiales a ser suministrados cumplen plenamente los requerimientos de estas especificaciones.


La información mínima contendrá lo siguiente:

- Planos de disposición del reconector y accesorios asociados, mostrando disposiciones y secciones transversales de cada parte componente, indicando sus dimensiones, acceso a sus componentes, pesos netos y las alturas libres para ensamblaje y desmantelamiento.
 - Detalle de los bushings.
 - Detalle de los mecanismos de operación.
 - Diagramas funcionales.
 - Diagramas detallados de alambrado y conexiones.
 - Características mecánicas y eléctricas completas de todos los componentes.
 - Fotografías, catálogos y figuras que muestren el tipo y el estilo de cada componente y presenten una descripción general de la forma de construcción de cada uno de ellos, así como sus características de operación.
 - Manuales preferiblemente en español o inglés conteniendo instrucciones completas para el montaje, operación y mantenimiento de cada equipo, incluyendo diagramas de despiece detallados para todos sus componentes; con indicación precisa de números de catálogo que sirvan como referencia para la adquisición futura de las partes. Los manuales deberán ser entregados también en formato electrónico en CD's.
 - Reportes de pruebas.
 - Referencia a las normas conforme a las cuales se ha diseñado el equipo.
 - Dimensiones y pesos de embalaje.
- f) Lista de las pruebas previstas en fábrica, con indicación de los procedimientos, normas a aplicarse y cronograma de ejecución.

ESPECIFICACIONES DEL EQUIPO





Ítems	DESCRIPCIÓN	ESPECIFICACIÓN TÉCNICA DE RECONECTOR PARA MONTAJE EN SUBESTACIÓN		
			ESPECIFICACIÓN OFERTADA	NÚMERO PÁGINA /FOLIO
1 CARACTERÍSTICAS TÉCNICAS RECONECTOR				
1.1	Marca	Indicar		
1.2	Modelo	Indicar. Adjuntar catálogo con el número de parte y el significado de cada dígito del modelo ofertado.		
1.3	Procedencia	Indicar		
1.4	Año de fabricación	La fabricación no debe ser menor que el año en curso.		
1.5	Tipo	Reconector trifásico, accionamiento tripolar con control electrónico para montaje en subestación.		
1.6	Capacidad nominal de corriente continua	mayor o igual a 630 A		
1.7	Voltaje de servicio	13.8 kV		
1.8	Voltaje máximo de diseño	≥ 27 kV		
1.9	Transformadores/sensores de corriente	Tres transformadores tipo bushing acoplados internamente, la relación de los transformadores de corriente debe ser 800:1 o mayor hasta 1000:1, una sola relación con posibilidades para medir corrientes de fases, corrientes de falla y corriente residual.		
1.10	Precisión de los transformadores de corriente.	5P20. Cinco por ciento de error a 20 veces la corriente nominal. Clase P.- El límite de precisión está definido por el error compuesto.		
1,11	Transformador/sensor de voltaje	Seis (6) sensores de voltaje internos 3 en el lado fuente y 3 del lado carga del reconector (uno por polo), con posibilidad de medir voltaje fase - tierra y voltaje fase - fase.		
1,12	Corriente de interrupción simétrica estado estable	Mayor o igual a 12.5 kA RMS		
1.12.1	Capacidad de ruptura	16 kA		
1,13	Corriente asimétrica de pico	mayor igual a 31.5kA		
1,14	Nivel Básico de Aislamiento - BIL	110 kV al nivel del mar, 125 kV superior a 1000 msnm		





1,14. 1	Tensión de corta duración en seco, 60 Hz en 1 min:	³ 50 KV		
1,15	Nivel de Polución	Fuerte		
1.15. 1	Distancia mínima de fuga bushing compatible con contaminación fuerte	³ 345 mm		
1,16	Norma de fabricación y diseño	IEEE C37.60; IEC 62271-111; IEC 62271-100; Adjuntar certificación de cumplimiento de la Norma		
1,17	Norma de operación y mantenimiento	IEEE C37.61 - 1973 o su equivalente IEC. Adjuntar certificación de cumplimiento de la Norma		
1,18	Uso/Instalación	Intemperie		
1,19	Material de aisladores de bushing	Resina epoxica (HCEP)		
1,20	Medio de extinción del arco	Vacío		
1,21	Frecuencia	60 Hz		
1,22	Desde el control local y tanque del reconector se podrá realizar (fuerza)	Apertura / Bloqueo manual o mediante pértiga.		
1,23	Mecanismo de accionamiento	Actuador magnético, libre de mantenimiento.		
1,24	Grado de protección	IP65 6: Protección total contra penetración de cualquier cuerpo solido (estanqueidad), protección contra el contacto de las piezas móviles interiores, protección contra cualquier ingreso de polvo. 5: Protección contra chorros de agua de cualquier dirección con manguera, los chorros de agua producidos con manguera y desde cualquier dirección, no debe de causar daños al interior.		
1,25	Material de fabricación del tanque y estructuras de montaje	Acero inoxidable.		
1,26	Número de operaciones apertura/cierre	Mayor o igual a 10.000 operaciones garantizadas		
1,27	Operación	Disparo Tripolar y Bloqueo Tripolar.		
1,28	Disparo	Eléctrico y Manual		
1,29	Indicador	De posición de contactos y contador de operaciones		
1,30	Temperatura de operación	0°C a + 55°C		
1,31	Pruebas	Cumplir normas IEC o ANSI.		



1,32	Garantía Técnica	5 años.		
2 CARACTERÍSTICAS TÉCNICAS CONTROL ELECTRÓNICO				
2.1	Marca del controlador (IED)	Indicar		
2.2	Modelo del controlador (IED)	Indicar. Adjuntar catálogo con el número de parte y el significado de cada dígito del modelo ofertado.		
2.3	Procedencia del controlador (EID)	Indicar		
2.4	Aclaración	El reconectador debe tener la capacidad de trabajar bajo un esquema de automatización distribuida, semi-descentralizada y centralizada.		
2.5	Año de fabricación	No menor al año en curso		
2.6	Interface del control.	1.- Pantalla de cristal líquido antirreflectiva. 2.- Botones que permitan navegar por el menú de control. 3.- Acceso y/o capacidad de configurar las funciones de protección, control y medición. 4.- Ingreso de contraseña, manual o mediante PC.		
2.6.1	Acceso	Frontal		
2.7	Tablero de control	Acero inoxidable grado 304 o superior. Indicar características y dimensiones.		
2,8	Grado de protección	El tablero metálico debe cumplir con grado de protección IP 65. El controlador electrónico debe cumplir con grado de protección IP 65. En lo que se refiere a las tarjetas electrónicas de alimentación y de procesamiento de datos deben estar embebidas dentro del controlador.		
2,9	Operación de apertura y cierre	Manual por botonera y mediante PC con programa propietario.		
2,10	Operación remota	Mediante SCADA		
2,11	Grupo de ajustes de protección	Cuatro (4) grupos de ajustes por cada protección solicitada, bidireccionales y programables por el usuario en forma local y remota.		
2.11.1	Selección de grupo de protección	Automática por cambio en la dirección de flujo y seleccionable por el usuario, de forma manual o por SCADA.		





2.12	Registro de perfil de carga	Programable por el usuario con registros a intervalos de tiempos de 10, 15, 30 o 60 minutos. El IED debe tener la capacidad de medir corriente de carga, voltajes y potencias por fase, neutro, ángulo, secuencia positiva, secuencia negativa, secuencia cero y poder visualizarlos en la pantalla del IED y HMI. Deberá almacenar para posterior descarga mensual.		
2.13	Mediciones y registros de magnitudes primarias	1.- Corrientes. 2.- Tensiones línea y línea. 3.- Tensiones de fase y neutro. 4.- Potencia activa, reactiva y aparente. 5.- Energía total. 6.- Factor de potencia. 7.- Frecuencia normal 8. Frecuencia por actuación de la protección 81. 9.- Registro de corrientes de falla de todas las fases y de neutro 10.- Armónicos del 2do al 16avo y THD. Registro y gráfica en tiempo real.		
2.14	Reconexiones automáticas	De 1 a 4 disparos antes del bloqueo, configurados por el usuario.		
2.15	Secuencia de fases	Medición y registro de voltajes y corrientes: secuencia positiva, negativa y cero.		
2.16	Botonera de control frontal	Botonera de control local para abrir y cerrar el reconectador. Además deberá incluir mínimo doce botones configurables con señalización led donde se puedan realizar lo siguiente: - habilitar/deshabilitar protecciones- habilitar/deshabilitar protecciones a tierra- habilitar/deshabilitar recierre automático- habilitar/deshabilitar hot line tag - habilitar/deshabilitar reconfiguración automática - selector local/remoto.		
2.17	Switch para habilitar y deshabilitar circuitos de disparo y cierre	Deberá contar con dos switches independientes (fuera) del panel frontal del control, que permitan habilitar y deshabilitar eléctricamente los circuitos de disparo y cierre entre el control y el interruptor (sin lógicas).		





2.18	Led de señalización	El oferente deberá incluir una imagen del panel frontal donde se verifique el estado de abierto, de cerrado y actuación de las protecciones por fase y neutro (ABCN).		
2.19	Indicador visual externo de contactos	De posición de contactos, incluido en el tanque.		
2.20	Temperatura de operación	Al menos desde 10 grados centígrados hasta 50 grados centígrados temperatura ambiente.		
2.21	Temperatura interna en el control del reconectador	Todos los integrados deben soportar la temperatura interna del equipo de control y la temperatura máxima especificada en el ítem 2.20. La máxima temperatura interna debe ser menor o igual a la que soporten los integrados o componentes electrónicos del equipo.		
2.22	Especificaciones generales del control	El control debe ser electrónico para registro de eventos estampados en el tiempo, incluye software. El panel de control debe incluir lo siguiente: Dispositivo Electrónico Inteligente (IED) de protección y control, con teclado para operación manual de configuración y de apertura y cierre, configurable a través de software para opciones de protección y reconexión. Memoria no volátil.		
2.23	Equipo de protección de sobrevoltajes, transientes y armónicos para alimentación del control y puerto de comunicación	Dentro del gabinete de control se incluirá el equipo protector de sobrevoltajes, transientes y armónicos para la alimentación.		
2.24	Lenguaje del control	Español		
2.25	Voltaje de alimentación	Rango de 105 - 150 VDC.		
2.26	Contador de operaciones	El control debe tener contador de operaciones cierre/aperturas visibles y de registro mediante software.		
2.27	Garantía Técnica del control.	5 años.		
2.28	Señales mínimas disponibles mediante protocolo de comunicación DNP3 y Normativa IEC 61850 ED2 NATIVO	ENTRADAS DIGITALES		
		1.- Status (Open/Close)		
		2.- Local/Remoto		
		3.- Recierre automático habilitado/deshabilitado		
		4.- Hot Line Tag activado/desactivado		





		5.- Identificación de la falla (50F,50N,51F,51N,27,81,59,67F,67N, etc)		
		6.- Identificación de la falla por fase y neutro (ABCN)		
		7.- Lockout		
		8.- Falla del relé (autodiagnóstico)		
		9.- Alarma de comunicaciones		
		10.-Grupo de protección activo		
		11.- Indicación de presencia y ausencia de tensión del lado fuente y del lado de carga		
		SALIDAS DIGITALES (MANDOS)		
		1.- Abrir/Cerrar		
		2.- Resetear falla		
		3.- Cambio de grupo de protecciones		
		4.- habilitar/deshabilitar el recierre automático		
		5.- habilitar/deshabilitar protecciones generales		
		6.-habilitar/deshabilitar protecciones de neutro		
		7.-habilitar/deshabilitar hot line tag		
		SEÑALES ANALOGICAS		
		1.- Corrientes		
		2.- Voltajes línea línea y línea neutro de lado fuente y lado carga		
		3.- Potencias Activa, Reactiva, Aparente por fase y trifásica		
		4.- Factor de potencia por fase y trifásico		
		5.- Frecuencia		
		6.- Distancia a la falla		
		7.- Corrientes de falla de todas las fases y de neutro		
		8.- Contador de watch dog		
2.29	Entradas/ Salidas Digitales	Contactos auxiliares. Mínimo 4 entradas y 4 salidas con contactos secos que permitan verificar estados y realizar mando al interruptor.		
2.30	Certificado de calidad del fabricante	Si, ISO 9001 vigente.		





2.31	Conector de conexión en el control y reconectador	Debe cumplir con la norma IEC 62271-111 y/o IEEE C37.60, validado con la presentación de ensayos tipo que garanticen las funciones de protección y control del reconectador.		
2.32	Cable de conexión para interfaz del reconectador y control	El cable debe ser propio del fabricante y tener las mismas características que se requieren para conectarse en los conectores.		
2.33	HMI	El IED debe tener la capacidad de interfaz hombre máquina mediante software, en el cual como mínimo se puedan realizar maniobras de apertura y cierre del reconectador. Además, permite visualizar los parámetros de medición en tiempo real y ajustes de protecciones eléctricas.		
2.34	Software de programación	El oferente deberá incluir en su oferta el software de programación del equipo, el mismo que debe permitir crear un equipo de prueba (offline) que permita verificar a CNEL EP UN EL ORO los ajustes de protecciones, control y de protocolos de comunicación requeridos.		
2.35	Tipo de memoria	No volátil.		
2.36	Puerto para inyección secundaria de corriente	Deberá contar con un puerto para inyección de corriente secundaria tipo enchufable, que permita realizar las pruebas sin necesidad de desconectar físicamente las señales de corriente del control.		
2.37	Accesorios para pruebas	Debe incluir equipos auxiliares y accesorios para pruebas de inyección de corriente y voltaje secundario. Un juego por el total del suministro.		
2.38	Web Server HMI	El IED debe contar un Web Server, en el cual se puedan revisar los parámetros de medición en tiempo real, lectura de eventos de fallas y ajustes de protecciones.		
2.39	Licencia	Software para comunicación y programación de protecciones para N usuarios a perpetuidad de la contratante.		





2.40	Soporte técnico local	El oferente deberá presentar, números de teléfonos, nombres de los ingenieros que realizan el soporte local en caso de duda. En caso de que el técnico local no esté en la capacidad de solventar las dudas por parte de CNEL EP, el oferente tendrá la necesidad de buscar un asesor extranjero para resolver los inconvenientes presentados, los gastos serán asumidos por el oferente o contratista.		
3 FUNCIONES DE PROTECCIONES				
3.1	Sobrecorriente 50/51	Sobrecorriente de fase 50/51 F, neutro 50/51 N y residual 50/51 G. Mínimo cuatro grupos de ajustes. La protección neutro deberá ser habilitada o deshabilitada mediante botonera frontal del relé.		
3.2	Sobrecorriente direccional 67	Direccionalidad de fase y de neutro, mínimo cuatro grupos de ajustes.		
3.3	Sobrecorriente de línea viva (hot line tag)	Disponible y programada por el usuario.		
3.4	Bajo voltaje 27	Protección para detectar bajos voltajes y pérdida del suministro en la red, los parámetros de ingreso deben ser programables, mínimo cuatro grupos de ajustes.		
3.5	Sobre voltaje 59	Protección para detectar sobres voltajes y pérdida del suministro en la red, los parámetros de ingreso deben ser programables, mínimo cuatro grupos de ajustes.		
3.6	Protección de frecuencia 81	Protección de baja frecuencia y sobre frecuencia (81), mínimo cuatro grupos de ajustes.		
3.7	Autorecierre 79	El IED debe tener la capacidad de dar la orden al interruptor para realizar autorecierres, mínimo 3 y el último de bloqueo, todos programados por el usuario. Deberá ser habilitado o deshabilitado mediante botonera frontal del controlador.		
3.7.1	Bloqueo de recierre 79 por falla trifásica	El control permitirá habilitar o deshabilitar una función que en caso de existir una falla trifásica deshabilite el recierre automático 79.		
3.8	Función de carga fría (Cold Load Pickup)	Programable por el usuario, múltiplos de corriente de arranque de 1 a 5 en pasos de 0.1		





3.9	Protección de falla a tierra de alta impedancia	Disponible y programada por el usuario.		
3.10	Supervisión de circuito de disparo	Si		
3.10.1	Falla de Breaker	50 BF. Incluido		
3.11	Contador y registros de eventos	Registros de valores de fallas/eventos y número de operaciones por cada una de las protecciones: - Sobrecorriente de fase - Sobrecorriente de neutro - Bajo/sobre voltaje - Baja/sobre frecuencia. Capacidad de almacenar mayor a 1000 eventos.		
3.12	Funciones de automatismo de lazos	Control de reconexión de voltaje y restauración automática del suministro que permita: 1. Apertura automática ante falla del lado de la carga o ante pérdida de voltaje en las tres fases del lado de la fuente. 2. Selección automática del grupo de protección. 3. Cierre automático frente a una pérdida de voltaje en las tres fases del lado de la carga y presencia de voltaje en las tres fases del lado de la fuente. 4. Autorecuperación del sistema, mediante la comunicación entre reconectores (Intelligent Loop Automation), con el objetivo de realizar transferencia de carga sin alimentar una falla permanente.		
3.13	Protecciones	Todas las protecciones pueden ser deshabilitadas, mediante botonera del panel frontal o mediante software en forma local o remota.		
3.14	Localización de falla monopolar	Disponible y programada por el usuario.		
3.15	Chequeo de Sincronismo	Si, será empleada en la función 25. Útil para poner en paralelo u alimentador conectado de dos fuentes diferentes.		
3.16	Secuencia de Fase Negativa	Si. (46)		
3.17	Generación de forma de onda	INCLUIDO, permitirá simular valores de corrientes y voltajes en el controlador, con el fin de simular arranques y disparos y enviarlos mediante protocolos de comunicación.		





C.E.C. ELECTRIOROSAS

3.18	Registro de indicadores para posterior cálculo de SAIDI (Índice de la duración promedio de la interrupción del sistema) y SAIFI (Índice de la frecuencia promedio de la interrupción del sistema)	Los indicadores que debe registrar son: Número de cortes total acumulado Duración de los cortes total acumulada, y La hora y duración de cada corte		
3.19	Captura de forma de onda	Generar un análisis vectorial y fasorial de la captura mediante software		
3.20	Registro de Sag (caída de tensión) & Swell (aumento de tensión)	Incluido.		
3.21	Falla sensible a tierra, rango y resolución	Si, 67Ns.		
3.22	Perdida de fase	Incluido		
3.23	Control de Secuencia	Incluido		
3.24	Asignación de fases	Si, que se ajuste a lo existente físicamente		
3.25	Bloqueo de carga viva	Incluido		
3.26	Bloqueo a Fuente y Carga Muerta	Incluido		
3.27	Bloqueo por Alta Corriente	Incluido		
3.28	Registro oscilográfico	El IED debe tener la capacidad de registrar las perturbaciones y eventos de fallas en el sistema eléctrico, la capacidad de descargar la oscilografía antes y después de la falla. Además de tener la capacidad de descargar un reporte en formato compatible con hojas de cálculo electrónica. Adjuntar gráficas.		
3.29	Curvas de Protección tiempo-corriente:	IEC, IEEE ANSI, y no estándar para coordinación con fusibles. Adicional 5 curvas programables por el usuario.		
3.30	Detección por conductor roto.	Incluido.		
3.31	Selección de la relación de CTs y PTs	Si, mediante panel frontal y software.		
4 PROTOCOLOS Y PUERTOS DE COMUNICACIONES				





4.1	Puerto Físico de Comunicación Ethernet (TCP/IP)	DOS PUERTOS DE FIBRA MULTI MODO CONECTOR TIPO LC QUE CUMPLA EL ESTANDAR IEEE 802.3 100BASE-FX O DOS PUERTOS DE FIBRA MONO MODO CONECTOR TIPO LC QUE CUMPLA EL ESTANDAR IEEE 802.3 100 BASE-LX 10, MAS UN PUERTO DE COBRE QUE CUMPLA EL ESTANDAR IEEE 802.3 100BASE-TX ETHERNET CONECTOR RJ45, 1 PUERTO IRIG-B y sincronización por SNTP. UN PUERTO FONTAL PARA CONFIGURACION LOCAL.		
4.2	Protocolos de comunicación (nativos sin uso de conversores o gateways externos)	LOS PUERTOS DE FIBRA multi modo 100 BASE-FX o 100 BASAE-LX 10 Y EL PUERTO DE COBRE QUE CUMPLA EL 100BASE-TX ETHERNET CONECTOR RJ45 deberá tener habilitado por lo menos los protocolos DNP3.0 SOBRE TCP/IP LAN/WAN Y LA NORMATIVA IEC61850 ed2 CON SUS PROTOCOLOS (MMS Y GOOSE). PROTOCOLO DE SINCRONIZACIÓN SNTP. MINIMO DEBE REPORTAR A DOS MAESTROS AL MISMO TIEMPO Y RECIBIR MANDOS DE DOS MAESTROS.		
4.3	Software de Gestión / configuración	DEBE SOPORTAR 2 O MÁS SESIONES CONCURRENTES. DEBE ESTAR EN LA CAPACIDAD PARA CARGAR Y DESCARGAR AJUSTES DE PROTECCIÓN Y COMUNICACIÓN. DEBE PERMITIR SUPERVISAR AL IED POR LOS 2 PUERTOS DE FIBRA 100 BASE-FX O POR LOS 2 PUERTOS 100 BASAE-LX 10 Y POR EL PUERTO ETHERNET DE COBRE CONECTOR RJ45. DEBE ESTAR EN LA CAPACIDAD PARA CARGAR Y DESCARGAR AJUSTES DE PROTECCIÓN, REALIZAR SUPERVISIÓN DEL IED Y A LA VEZ REPORTANDO AL SISTEMA SCADA Y DE AUTOMATIZACIÓN, ESTO DEBE SER POSIBLE MEDIANTE LOS PUERTOS DE FIBRA Y COBRE PARA CONFIGURACIÓN LOCAL O REMOTA.		





4,4	Señales al SCADA	Todas las señales del reconectador que permitan realizar desde el SCADA, el control, supervisión, medición y monitoreo. Debe ser posible mapear todas estas señales a los protocolos DNP3 e IEC 61850 sin realizar ninguna actualización de firmware. El mapa de señales debe ser configurable por el usuario mediante software propietario. Las señales deben permitir la integración a un esquema de transferencia automática de carga.		
4,5	Certificado de cumplimiento de norma 61850 Ed 2 emitido por laboratorio internacional reconocido		Si	
4,6	Cableado de señales de comunicación hasta el switch de la subestación.		Si, incluye.	
5 ACCESORIOS ADICIONALES				
5,1	Conectores	Seis conectores para cables de calibre 4/0 AWG a 500 MCM por cada reconectador.		
5,2	Cable de comunicación para gestión del IED	Cables de 12 metros para comunicación entre control y computador portátil por reconectador.		
5,3	Baterías de larga duración		No	
5,4	Pararrayos	El reconectador deberá incluir 3 pararrayos silicón 12 kV en lado fuente y 3 pararrayos silicón 12 kV en lado carga con sus respectivas estructuras de montaje adosadas a la estructura principal del reconectador.		
5,5	Transformador de 1 kVA		No	
5,6	Reloj Satelital para Sincronización		No	
5,7	Salida auxiliar integrada de 120 VAC		Si	
5,8	Estructura de montaje	Incluir todos los accesorios para montaje en subestación, la estructura de acero inoxidable debe tener la capacidad de colocar pararrayos, incluyendo equipos de medición en todos los casos.		
6 AUTORIZACIÓN Y CONTROL DE ACCESO				





C.E.C ELECTRIORO S.A.S.

6.1		Capacidad para conceder o negar derechos de acceso a un solo usuario, grupo de usuarios o un puerto a través del software del equipo.		
6.2	Control de Acceso	Debe soportar contraseñas de acceso de al menos 4 caracteres, permitiendo al usuario configurar contraseñas complejas con uso de mayúsculas, minúsculas caracteres especiales y números.		
7 INTEGRIDAD DEL SISTEMA				
7.1	Integridad del sistema	Procesar alarmas de seguridad basadas en nivel de gravedad		



6.14 TABLEROS DE SERVICIOS AUXILIARES

ALCANCE

Estas especificaciones técnicas establecen los requisitos para el diseño, fabricación, pruebas, pruebas en sitio, etc. de tableros de servicios auxiliares a ser utilizados en subestaciones eléctricas de CNEL EP.

Los tipos y características del tablero de servicios auxiliares de corriente continua y corriente alterna que deberá suministrarse dentro del contrato, se detalla en la Tabla de Cantidades y Precios y en forma general son los siguientes:

- Tableros para el sistema de distribución de corriente alterna.
- Tableros para el sistema de distribución de corriente continua.

Las interconexiones, cantidades y valores nominales de las partes componentes, requerimientos funcionales y distribución general de los aparatos, están indicados en los planos. Sin embargo, el oferente puede realizar modificaciones en la disposición de los accesorios, estando éstas sujetas a la aprobación de la CNEL EP Unidad de Negocio El Oro para adaptar el diseño al equipo suministrado por el oferente. Antes de la fabricación, el oferente remitirá para aprobación, un juego completo de planos de los ensamblajes y de las partes componentes.

Los niveles básicos de aislamiento (BIL) aplicables para los aisladores y espaciamiento en aire del equipo mencionado anteriormente, deben ser los siguientes:

- Voltaje Nominal: 13,8 kV.
- BIL: 110 kV.

NORMAS

Se emplearán las siguientes normas para los tableros de servicios auxiliares:

- a) American National Standard Institute - ANSI.
- b) Institute of Electrical and Electronic Engineers - IEEE.
- c) Comisión Electrotécnica Internacional (International Electrotechnical Commission - IEC).

En caso de conflicto entre estas normas, éstas serán aplicadas en la secuencia en que han sido indicadas.

Adicionalmente, el acero empleado en la estructura del tablero debe satisfacer las últimas las siguientes normas:



- American Institute of Steel Construction, Inc.

En todos los casos registrará la versión vigente de cada norma a la fecha de la Convocatoria del Concurso, incluyendo los anexos, adenda o revisiones.

CONSIDERACIONES PARA EL DISEÑO

Condiciones Ambientales

Las condiciones ambientales son las siguientes:

ITEM	CARACTERÍSTICAS	UNIDAD	DATOS ESPECIFICADOS
1.	CONDICIONES AMBIENTALES PARA DISEÑO DE LOS EQUIPOS.		
1.1	Máxima temperatura ambiente	°C	45
1.2	Mínima temperatura ambiente	°C	5
1.3	Máxima temperatura promedio diaria	°C	32
1.4	Humedad relativa promedio	%	90
1.5	Precipitación pluvial media anual	mm	1.000
1.6	Elevación sobre el nivel del mar	m	1.000
1.7	Velocidad máxima del viento	km/h	90
1.8	Aceleración del suelo: horizontal / vertical	g	0,75 / 0,5

CARACTERÍSTICAS CONSTRUCTIVAS

General

Los materiales a ser suministrados, serán fabricados de acuerdo a los requerimientos de estas especificaciones y se observará las técnicas modernas más avanzadas en este ramo, que hagan posible una óptima fabricación del tablero de servicios auxiliares, aun cuando estas técnicas no estén mencionadas en estas especificaciones.

El Oferente deberá tomar en cuenta la ubicación geográfica y la altura sobre el nivel del mar a la que serán instalados estos tableros, para determinar las condiciones adecuadas de servicio.

- a) Los tableros de distribución serán para instalación interior. La clase de protección para los tableros interiores será IP-44, según la norma IEC-529. Los requerimientos en particular, están especificados en la tabla de cantidades y precios.





- b) El tablero de corriente continua CC, se usará para los requerimientos de las subestaciones en funciones de control, protecciones, iluminación de emergencia, teleprotecciones y telecomunicaciones en sistemas de dos hilos, 125 voltios Vcc aislado de tierra.
- c) El tablero de corriente alterna CA, serán para 208/120 V, de tres fases, cuatro hilos con sistema neutro puesto a tierra; y se usarán para requerimientos específicos de control, iluminación exterior e interior y circuitos de fuerza de las subestaciones.

Cualquier tipo de material empleado en la fabricación, sin la aprobación de los planos respectivos previa de la CNEL EP Unidad de Negocio El Oro, es a riesgo del Contratista, podrá ser rechazado.

La CNEL EP Unidad de Negocio El Oro se reserva el derecho de solicitar cambios menores en los detalles del suministro, cuando a su juicio sea necesario, sin costo adicional.

La aprobación por parte de la CNEL EP Unidad de Negocio El Oro, de los planos del contratista, no libera a éste de su responsabilidad de cumplir estas Especificaciones y de la buena calidad del trabajo contratado

CARACTERÍSTICAS PARTICULARES DE LOS TABLEROS DE SERVICIOS AUXILIARES

Tableros

Los tableros de distribución para este suministro serán completamente ensamblados y alambrados por el fabricante de acuerdo con los planos, y deben consistir principalmente de lo siguiente:

- Estructura de acero auto soportante.
- Barras, conexiones de barras y conexiones terminales.
- Barra de tierra.
- Interruptores termo-magnéticos en aire, operados automáticamente y manualmente, (dotados de contactos auxiliares), tal como se especifica en los planos.
- Instrumentos de medición digital, relés, conmutadores, pulsadores, bloques terminales; todos completamente alambrados, con protocolo de comunicación Modbus RTU o DNP 3.0.
- Todas las otras partes, alambrados, aparatos y demás componentes que sean necesarios para un ensamblaje completo.
- Identificación de dispositivos, circuitos y fases (A, B, C).
- Acceso de cables al tablero por la cara inferior de éste.
- Interruptores termo-magnéticos y bloques terminales (borneras).



Estructura

El número y arreglo de secciones para cada tablero será el indicado en los diagramas unifilares de cada subestación.

Cada sección consistirá de una estructura de acero rígido auto soportante, soldada eléctricamente, forrada con chapa de acero de espesor no menor de USSG No. 12; empernada a secciones adyacentes para formar un conjunto completo. Se harán provisiones para que todos los cables entren a través de una plancha removible y luego pasen junto a una pletina de cobre que servirá para la sujeción de los cables.

Las rejillas de ventilación y aberturas para los tableros a la intemperie, tendrán mallas con una abertura máxima de 3,18 mm (1/8"), para prevenir la entrada de insectos o roedores.

La parte posterior del tablero estará permanentemente cerrada. Los planos del fabricante indicarán qué paneles frontales serán adecuados para montaje de instrumentos digitales, relés y dispositivos de control. Los paneles abisagrados se mantendrán cerrados con pestillos.

Los tableros de distribución para corriente continua y corriente alterna deberán disponer de una tapa metálica que oculte las barras y los cuerpos de los interruptores termo-magnéticos y deje ver únicamente las perillas de accionamiento y posición de los interruptores termo-magnéticos. Así mismo, en esta tapa junto a cada interruptor termo-magnético, deberá incluirse la placa de identificación de cada interruptor.

Los tableros de distribución para corriente continua y corriente alterna deberán disponer de una puerta metálica frontal tipo ventana equipada con cerradura de llave, siendo la ventana fabricada de una lámina transparente.

Los tableros se instalarán en bases de hormigón y se fijarán a éstas, tanto en la parte frontal como posterior, con pernos de anclaje embebidos en la base. Los pernos de anclaje serán suministrados conjuntamente con los tableros.

Los tableros estarán provistos en su interior de: una lámpara de 40 W-120 Vca para iluminación interna y será controlada mediante un interruptor de puerta, y una resistencia anti condensación operada por un higrómetro (controlador de temperatura regulable entre 10° C y 45° C y humedad).

Barras, Derivaciones y Conexiones de Barras



Las derivaciones de la barra principal y las conexiones de barras serán de cobre de alta conductividad. Las uniones deben ser plateadas.

Las barras deben soportar corrientes de cortocircuito iguales a la capacidad nominal de interrupción del disyuntor más grande conectado en el tablero. Su elevación de temperatura no excederá los valores especificados en la última edición de la norma SG5 de NEMA ó en las series relacionadas de la norma ANSI/IEEE C37.20.

La capacidad continua de corriente será la indicada en los diagramas unifilares de cada subestación.

La disposición normalizada de las barras, cuando sean vistas desde el frente del compartimiento del panel, será como se indica a continuación:

- a) Para tableros de corriente continua: Positivo (+) a negativo (-): de izquierda a derecha, de arriba hacia abajo, y desde el frente hacia atrás.
- b) Para los tableros de corriente alterna: ABC, de izquierda a derecha, de arriba hacia abajo, y desde el frente hacia atrás

Las conexiones de barra, incluyendo las derivaciones de barra y las conexiones a disyuntores, deben ser plateadas y apernadas con pernos de acero de alta resistencia, cadmiados o galvanizados. Una arandela plana se usará bajo la cabeza y bajo la tuerca de cada perno. Cada tuerca debe ser asegurada con una arandela de presión u otro medio adecuado de fijación. Las conexiones y derivaciones de barra tendrán una densidad de corriente en régimen continuo no mayor de $1,25 \text{ A/mm}^2$.

El acceso a barras debe estar protegido contra toques accidentales para propósitos de seguridad.

Se instalará una barra de puesta a tierra, con capacidad mínima igual al 25% de la capacidad de la barra de mayor sección; y debe extenderse a lo largo del tablero. Cada sección del tablero debe ponerse a tierra directamente a esta barra.

Conexiones de los cables de fuerza y soportes

Se harán provisiones para la entrada de los cables de fuerza y control por la parte inferior de los tableros, según los requerimientos particulares de las subestaciones. El contratista deberá confirmar con la CNEL EP Unidad de Negocio El Oro esta información particular. Deben proveerse soportes de cable de materiales no abrasivos y no magnéticos, de materiales que retarden la llama. Los soportes de cable serán capaces de soportar el peso de los cables en trayectorias verticales; y asegurar que los cables no oscilen bajo condiciones de corto circuito. Los soportes de cable de cada circuito tendrán





la resistencia mecánica necesaria para resistir los esfuerzos de cortocircuito iguales a la capacidad de interrupción del disyuntor conectado a este circuito.

Alambrado y bloques terminales

Los alambrados para instrumentos y controles, excepto aquellos que atraviesan uniones abisagradas, deben ser de cable de cobre de un solo conductor no menor de No. 12 AWG, de 19 hilos. Los cables de conexión de los secundarios de los transformadores de corriente serán de cobre no menor de No. 10 AWG. Los cables que crucen uniones abisagradas deben ser del tipo flexible. No se permitirán más de un cable en cada terminal (bornera). Todos los cables de control deben ser tipo SIS (retardante a la llama y libre de PVC, con temperatura de 125°C).

El aislamiento del cable será de clase 600 V, clase K, propio para utilizarse en tableros de este tipo, según lo defina el NEC, o similar, especialmente probado contra hongos y provisto de trenzado retardante de la llama. El tipo de aislamiento estará sujeto a la aprobación de la CNEL EP Unidad de Negocio El Oro.

El alambrado será sin empalmes; debe acabar con terminales de compresión y los cables deben ser identificados por medio de un rotulado que use tinta indeleble y que esté sujeta firmemente al cable; los hilos del cable deben tener una marquilla que al menos indique el punto al que van conectados.

Los bloques terminales serán del tipo moldeado de 600 voltios de voltaje nominal, con tornillos de conexión del tipo presión; y estarán sujetos a la aprobación de la CNEL EP Unidad de Negocio El Oro. Los bloques terminales estarán provistos de marcas por medio de inscripciones numéricas que corresponden a aquellos que aparecen en los diagramas de alambrado. En cada panel debe proveerse como reserva, al menos 10% de los bloques terminales y no menos de un bloque terminal con 12 puntos.

Instrumentos y medidores

Los instrumentos indicadores y medidores de potencia deben ser del tipo digital, provisto de una pantalla iluminada de un tamaño que permita la lectura clara del texto que aparezca en ella, colocándose de frente al instrumento; teclas que permitan el desplazamiento hacia las diferentes pantallas gráficas disponibles; conector serial para enlace con un computador portátil que permita la configuración de estos instrumentos.

El oferente deberá incluir en su suministro un paquete completo de software para el manejo de las funciones habilitadas en el instrumento, así como también, las licencias de uso del programa o programas utilizados.



La clase de precisión de los instrumentos debe ser igual a la clase de los transformadores instrumentos utilizados (clase 0,2).

Los equipos de medición a utilizar deben al menos, respecto a la calidad de la potencia, cumplir lo siguiente:

- Medir el indicador THDV, de acuerdo con el Estándar IEEE 519 (1992), para el barraje.
- Medir la relación entre el voltaje de secuencia negativa y el voltaje de secuencia positiva ($V(2) / V(1)$) para el barraje.
- Medir hundimientos y picos, de acuerdo con el Estándar IEC 61000-4-30 (2003-02).
- Medir la continuidad del servicio (frecuencia y duración de interrupciones superiores a un minuto).
- Medir la desviación estacionaria de la tensión rms (duración superior a 1 minuto) por debajo o por encima de la permitida en la resolución 002/06.
- Medir el indicador PST de Compatibilidad Electromagnética de Equipos (EMC) para interferencias, de acuerdo con el Estándar IEC-61000-4-15 (2003-02), o al menos permitir descargar, en medio magnético, información digital de la forma de onda del voltaje, para ser procesada en otra parte del sistema, con una velocidad de muestreo mínima de 1.024 muestras por segundo.
- Contar con un sistema de procesamiento de datos capaz de realizar descargas automáticas de información de estas medidas, en medio magnético, desde cada equipo del MCP.
- Entradas Análogas para medición de Temperatura de Transformadores.
- Entradas digitales para contadores de operación de interruptores y pararrayos.

Relés

Los relés de protección deben ser del tipo removible, semi empotrados, con los elementos para pruebas, indicadores de operación incorporados, y contactos auxiliares secos que permitan sacar sus señales operativas al sistema de automatización digital de la subestación.

Todos los relés térmicos de sobrecorriente y relés de recepción de señales asociados con los disyuntores y contactores deben tener compensaciones térmicas para temperaturas ambiente que varían entre 0 °C y 50 °C.

Disyuntores de caja moldeada

Los disyuntores de baja tensión en caja moldeada (molded case) deben ser suministrados en las cantidades y tamaños que se indiquen en los planos.



Los disyuntores serán de simple tiro, operación manual y automática, de 1, 2 ó 3 polos, y adecuados para los voltajes, como se indica en los planos de licitación.

Los disyuntores deben ser de desenganche mecánicamente libre, apertura y cierre rápidos, tanto en operación manual como automática y tener características de tiempo inverso, obtenidas por medio de elementos térmicos bimetálicos; y desenganche magnético instantáneo.

El desenganche instantáneo debe operar con corrientes que excedan aproximadamente 10 veces el valor nominal del disyuntor. El valor nominal del desenganche térmico será el indicado en los planos. La manilla de operación de todos los disyuntores debe indicar la posición del mismo, ya sea que esté abierto, cerrado o en la posición de desenganche. La capacidad de interrupción no debe ser menor que 10.000 amperios para 125 Vcc.

Los tableros de corriente continua y de corriente alterna serán equipados con disyuntores empernados de caja moldeada. Los disyuntores designados en los planos como "Reserva" deben ser incluidos en este suministro; y los espacios para disyuntores "Futuros" deberán quedar provistos de los conectores de derivación de barra y tapas removibles provisionales que permitan la inserción de los disyuntores futuros. El número de disyuntores de reserva y espacios futuros se especifican en los planos que se adjuntan a estas especificaciones.

Tablero de distribución

a) Tablero de 125 Vcc

Este tablero estará ubicado en la sala de patio y casa de control de la subestación.

El tablero dispondrá de un interruptor termo-magnético manual para seccionamiento y protección de la barra principal del tablero, equipado con contactos auxiliares para señalización de estado remota, indicadores digitales de corriente de carga y voltaje de barra acoplados a transductores de 4 a 20 mA que permitan obtener indicación remota de estos parámetros; un relé de bajo voltaje que proporcione dicha alarma, y un relé de falla a tierra (64B) de terminal positivo o negativo.

Los interruptores principales deben disponer de contactos auxiliares biestables para señalización de estado y disparo a distancia.

b) Tablero de 208/120 Vca

Estos tableros estarán ubicados en la sala de patio y casa de control de cada subestación.





Cada tablero deberá disponer de un interruptor termo-magnético manual para seccionamiento y protección de la barra principal del tablero, equipado con contactos auxiliares para señalización de estado remota, indicadores digitales de corriente de carga y voltaje de barra acoplados a transductores de 4 a 20 mA que permitan obtener indicación remota de estos parámetros, y un relé de bajo voltaje que proporcione dicha alarma.

Los interruptores principales deben disponer de contactos auxiliares biestables para señalización de estado y disparo a distancia.

Alarmas, comandos y señalización

En general, es indispensable ofertar un sistema de supervisión mediante alarmas y/o disparos, y de control mediante mandos que puedan ser ejecutados desde el nivel 0 (tablero local de servicios auxiliares); desde el nivel 1 (controlador de bahía de servicios auxiliares) y desde nivel 2 (remoto: COT) tanto para el sistema de servicios auxiliares de corriente alterna como para el sistema de servicios auxiliares de corriente continua.

En el sistema de servicios auxiliares de corriente continua de 125 Vcc se deberá incluir lo siguiente:

- Señalización de disparo de los interruptores principales.
- Indicador de posición de los interruptores principales.
- Alarma de voltaje de barra (27).
- Luces indicadoras de falla a tierra de la barra positiva o negativa.
- Medidor digital de la corriente y voltaje de barra.
- Relé de supervisión de bajo voltaje de barra
- Relé de falla a tierra de la barra positiva o negativa (64B).
- Los interruptores detallados en los planos.

En el sistema de servicios auxiliares de corriente alterna de 208/120 Vca se deberá incluir lo siguiente:

- Indicadores multifunción digitales para medición de amperios, voltios, vatios, vares, frecuencia, factor de potencia de las barras de los servicios esenciales y no esenciales.
- Señalización de disparo de los interruptores principales.
- Indicador de posición de los interruptores principales.
- Relés para alarmas de bajo voltaje de barras.
- Los interruptores detallados en los planos.





Placas de identificación

Cada dispositivo montado en los tableros, que no tenga una adecuada designación incluida como parte integral de otro dispositivo debe ser provisto con una placa de identificación aprobada por la CNEL EP Unidad de Negocio El Oro.

Las placas estarán fabricadas de hojas de plástico laminadas, de aproximadamente 3 mm de espesor. Las placas serán sujetadas en los paneles en la posición adecuada, con tornillos.

Las muestras de las placas y las leyendas que se imprimirán en ellas deben ser remitidas a la CNEL EP Unidad de Negocio El Oro para su aprobación. El Contratista entregará sin costo adicional como repuesto, para ser grabadas por la CNEL EP Unidad de Negocio El Oro el 50% de placas de todos los tipos suministrados.

Pintura

Si no se especifica lo contrario todo el tratamiento de las superficies de la pintura, debe efectuarse según la última edición de la norma DIN 59928 (Directivas para la protección superficial de estructuras de acero) o según el "Steel Structures painting council" y de acuerdo a la metodología que se indica a continuación:

Todas las superficies a ser pintadas deben ser completamente limpiadas después de la fabricación ya sea por medio de chorro de arena, por medio de baños químicos y enjuague o por otro método aprobado. El proceso de limpieza será seguido por la aplicación inmediata de un proceso anticorrosivo (bonderizado). Todas las superficies exteriores de los paneles deben ser luego pintadas con una primera mano, masilladas si fuera necesario y cubiertas posteriormente con al menos dos capas de pintura sintética. La superficie interior de los tableros tendrá dos capas de pintura base y una de acabado de color igual al acabado exterior. El color para el acabado exterior de los tableros será RAL 7032.

Herramientas

El Contratista suministrará, sin costo adicional para la CNEL EP Unidad de Negocio El Oro dos juegos de todas las herramientas especiales requeridas para el montaje, operación y mantenimiento de todos los aparatos suministrados bajo estas especificaciones.

Pruebas





A más de las pruebas de rutina en cada estructura, de calidad y diseño en cada muestra, que el fabricante realice; se deberán realizar las pruebas que se indican a continuación, obligándose el Contratista a entregar los Protocolos de cada una de estas pruebas.

Pruebas en fábrica

Los Tableros de control y distribución de corriente continua y de corriente alterna serán sujetos al menos a las pruebas en fábrica que se indican a continuación, además de las pruebas normalizadas de los fabricantes:

- Chequeo completo, punto a punto de todos los alambrados.
- Mandos, alarmas y señalizaciones correspondientes al nivel 0.
- Chequeo de precisión y funcionamiento de los medidores e instrumentos digitales mediante inyección de voltaje y corriente en los bloques terminales de los tableros.
- Prueba funcional completa incluyendo el chequeo de todos los circuitos de desenganche, cierre, auxiliares y enclavamientos.
- Prueba con megahómetro de 500 V, en barras, disyuntores, cables, etc.
- Inspección visual para asegurar que todos los componentes son mecánicamente correctos y que no hay imperfecciones.
- Pruebas de funcionamiento de los relés instalados.
- Pruebas de transmisión de datos en los protocolos aprobados por la CNEL EP Unidad de Negocio El Oro.

Para todas las pruebas e inspecciones se remitirá dos copias de los reportes de pruebas realizados, usando formatos adecuados previamente aprobados por la CNEL EP Unidad de Negocio El Oro.

Pruebas en sitio

El Oferente será responsable de verificar en sitio a través de un especialista en el tema y en presencia de la CNEL EP Unidad de Negocio El Oro el funcionamiento operativo de los tableros que básicamente corresponderá a:

- Mandos, alarmas y señalizaciones correspondientes al nivel 1.
- Pruebas funcionales y de relés de protección.

DISEÑO Y DATOS A SUMINISTRARSE

Información a ser incluida en la oferta.

- a) Planos de dimensionamiento y de distribución física de los elementos constitutivos de cada tablero, que incluya vista exteriores e interiores.





- b) Planos de conexiones internos que incluya cualquier modificación solicitada por la CNEL EP Unidad de Negocio El Oro durante el proceso de suministro. Dentro de los planos requeridos se encuentran:
- Distribución de alimentación de corriente alterna hacia todos los elementos constitutivos que así lo requieran. El pedido es para todos los tableros
 - Diagramas de entradas y salidas digitales del sistema de control del tablero.
 - Control, cierre y apertura de los interruptores del tablero.
 - Planos de contactos y elementos libres o de reserva.
 - Circuitos de corriente y tensión asociados a los interruptores de alimentación.
 - Circuitos de tensiones en el que se indique como y donde se conectan los breakers de alimentación.
- c) Planos del embalaje propuesto para el despacho de los tableros de S.S.A.A.
- d) Certificados de pruebas realizadas en tableros de S.S.A.A. similares.
- e) Datos informativos y garantizados, utilizando los formularios que se incluyen en estos documentos.

Información a ser suministrada después de la suscripción del contrato.

- a) Lista de diseños y datos para aprobación.

Dentro de los quince (15) días calendario siguientes a la fecha de la suscripción del contrato, el Contratista enviará a la CNEL EP Unidad de Negocio El Oro, para aprobación, una lista de los dibujos, datos técnicos e instrucciones de los bienes que él se propone suministrar.

Esta lista será periódicamente revisada y complementada durante la ejecución del contrato y remitida para información de la CNEL EP Unidad de Negocio El Oro.

- b) Planos y demás información para aprobación.

Antes de iniciar la fabricación, el Contratista remitirá a la CNEL EP Unidad de Negocio El Oro, para aprobación, los diseños, cálculos y datos técnicos que demuestren completamente que los bienes a suministrarse cumplen con los requerimientos de estas especificaciones. Los planos deberán entregarse también en formato AUTOCAD última versión.

Los datos incluirán, aunque no estarán necesariamente limitados a lo siguiente:

- Reportes de pruebas en fábrica, con indicación de los procedimientos, normas a aplicarse y cronograma de ejecución.





C.E.C ELECTRIORO S.A.S.

- Catálogos detallados de los fabricantes.
- Especificaciones de los aisladores y herrajes, con indicación precisa de los tipos y características de los que se suministrarán.
- Plano de la placa de datos y del diagrama de conexiones.
- Características eléctricas y mecánicas de los ensamblajes y de sus componentes.
- Diseño detallado de cada ensamblaje, mostrando dimensiones y pesos.
- Los Manuales deben ser preferiblemente en español, pero se aceptará en inglés de no ser posible lo anterior, con indicaciones completas para la instalación, operación y mantenimiento.

El Contratista entregará a la CNEL EP Unidad de Negocio El Oro dos (2) copias certificadas de todos los reportes de prueba realizados. Los costos de todas las pruebas que se requieran no se pagarán por separado y deben estar incluidos en el precio del suministro correspondiente.

La CNEL EP Unidad de Negocio El Oro se reserva el derecho de inspeccionar y probar los equipos y materiales durante su fabricación, al momento del embarque o en cualquier momento que estime necesario. Se debe facilitar el acceso libre a los laboratorios o a las instalaciones donde los equipos son fabricados, empacados, etc. El Oferente debe designar personal calificado para proporcionar la información y realizar las pruebas.

Medidas y Pagos

Las medidas y pagos de los tableros de servicios auxiliares, accesorios y repuestos se harán de acuerdo al número real de unidades o juegos del material suministrado y al valor establecido en la Tabla de Cantidades y Precios.

Los precios unitarios de la Tabla de Cantidades y Precios, incluirán todos los costos relacionados con los materiales, la fabricación incluido el galvanizado, accesorios de fijación, pruebas, embalaje, carga, transporte, descarga, ensayos y todas las labores adicionales relacionadas.



PASAJE - EL ORO - ECUADOR PARROQUIA: OCHOA LEON LA LIBERTAD No.2 A CIEN METROS DE LA COOPERATIVA ECUATORIANO PULMAN

CEL: 0996138938 MAIL: electriorosas@gmail.com

ESPECIFICACIONES TÉCNICAS PARA EL SUMINISTRO DE MATERIALES

6.15 ESTRUCTURAS METÁLICAS/PÓRTICOS

ALCANCE

Estas especificaciones técnicas establecen los requisitos para el diseño, fabricación, pruebas, embalaje, transporte, almacenamiento, pruebas en sitio, etc. de estructuras metálicas de acero galvanizado.

En caso de divergencia entre estas especificaciones y las particulares de cada tipo de estructuras metálicas de acero galvanizado, regirá lo que se indique en las Especificaciones Particulares.

Los tipos y características de estructuras metálicas de acero galvanizado que deberán suministrarse dentro del contrato, se detalla en la Tabla de Cantidades y Precios y en forma general son los siguientes:

- Columnas.
- Vigas.
- Soportes de barras para la subestación.

NORMAS

Se emplearán las siguientes normas para las estructuras metálicas de acero galvanizado:

- | | |
|--|----------------|
| e) Para acero estructural standard: | A36 |
| f) Para acero de alta resistencia: | A575, grado 50 |
| g) Para pernos y tuercas galvanizadas: | A394 |
| h) Para galvanizado: | A123 y B6-77 |

Además, en lo que sean aplicables, regirán las siguientes normas:

- | | |
|---|------|
| • American Society for Test Materials, | ASTM |
| • International Standard Organization, | ISO |
| • American Institute of Steel Construction, | AISC |
| • Japanese Industrial Standard Committee, | JIC |
| • National Electrical Safety Code, | NESC |
| • Japanese Electrotechnical Committee, | JEC |
| • American National Standard Institute, | ANSI |





En todos los casos registrará la versión vigente de cada norma a la fecha de la convocatoria del Concurso, incluyendo los anexos, adenda o revisiones.

CONSIDERACIONES PARA EL DISEÑO

Condiciones Ambientales

Las condiciones ambientales son las siguientes:

ITEM	CARACTERÍSTICAS	UNIDAD	DATOS ESPECIFICADOS
1.	CONDICIONES AMBIENTALES PARA DISEÑO DE LOS EQUIPOS.		
1.1	Máxima temperatura ambiente	°C	45
1.2	Mínima temperatura ambiente	°C	5
1.3	Máxima temperatura promedio diaria	°C	32
1.4	Humedad relativa promedia	%	90
1.5	Precipitación pluvial media anual	mm	1.000
1.6	Elevación sobre el nivel del mar	m	1.000
1.7	Velocidad máxima del viento	km/h	90
1.8	Aceleración del suelo: horizontal / vertical	g	0,75 / 0,5

CARACTERÍSTICAS CONSTRUCTIVAS

General

Todos los materiales deberán ser nuevos, de reciente fabricación, libres de defectos e imperfecciones y su calidad será de acuerdo con las normas especificadas por la CNEL EP Unidad de Negocio El Oro.

Cualquier tipo de material empleado en la fabricación, sin la aprobación previa de la CNEL EP Unidad de Negocio El Oro podrá ser rechazado y en consecuencia todos aquellos miembros fabricados con este tipo de material.

Los materiales a ser suministrados, serán fabricados de acuerdo a los requerimientos de estas especificaciones y se observará las técnicas modernas más avanzadas en este ramo, que hagan posible una óptima fabricación de las estructuras, aun cuando estas técnicas no estén mencionadas en estas especificaciones.



Detalles Estructurales

1. Todas las estructuras serán de acero perfectamente galvanizado, tipo en celosía, auto soportante, apropiado para instalación en fundaciones de concreto.
2. Las estructuras y soportes deberán tener perforaciones para la correcta conexión de la puesta a tierra.
3. Adicionalmente a los detalles de los diseños constantes en este concurso, el Contratista podrá proponer soluciones alternativas, para que sean consideradas por la CNEL EP Unidad de Negocio El Oro.
4. Las estructuras se proveerán con pernos de anclaje, placas de unión, tuercas y arandelas adecuadas para el montaje sobre fundaciones de concreto de acuerdo con los planos y diseños entregados por la CNEL EP Unidad de Negocio El Oro.
5. Las columnas de las subestaciones, tendrán pernos peldaños en una de las cantoneras de acuerdo con los planos entregados por la CNEL EP Unidad de Negocio El Oro.

CARACTERÍSTICAS PARTICULARES DE LAS ESTRUCTURAS METÁLICAS

Fabricación del acero

El acero estructural será fabricado de acuerdo a las siguientes estipulaciones.

a) Requisitos del Material

Cualquier material estructural será nuevo y rectilíneo, limpio de moho y suciedad. De ser necesario someter al material a esfuerzos mecánicos, esto deberá ser hecho por métodos que no fisuren las piezas y no alteren o perjudiquen las características del material.

b) Cortado

El cortado de las piezas debe realizarse cuidadosamente con herramientas apropiadas, en buen estado, para evitar la formación de fisuras, rebordes y rebabas. No se aceptará el empleo de antorchas de oxi-acetileno guiadas manualmente.

c) Agujeros

Todos los agujeros deberán ser limpiamente punzonados para el diámetro completo y no se permitirán rebabas o imperfecciones; todos los agujeros serán cilíndricos y perpendiculares a la superficie del miembro.

El diámetro del punzón será 1,5 mm mayor que el diámetro nominal del perno respectivo y el diámetro del dado no deberá ser mayor que 1,5 mm de diámetro del





punzón. Para un subpunzonado, el diámetro del punzón será 5 mm menor que el diámetro nominal del perno y el diámetro del dado no será mayor que 2,5 mm que el diámetro del punzón.

d) Precisión de los Agujeros

El espaciamiento entre los agujeros será el indicado en los respectivos planos, con una tolerancia máxima de 1 mm debiendo los agujeros estar localizados en los ejes indicados en los planos.

e) Marcas

Todas las piezas individuales serán marcadas en bajo relieve con la designación correcta, mostrada en los diseños del fabricante. Las normas serán hechas mediante estampado en el metal antes del galvanizado con números o letras de 12 mm de altura mínima y serán claramente legibles después del galvanizado. Los bordes de cada una de las piezas serán pintadas de acuerdo a la clave de colores indicados por la CNEL EP Unidad de Negocio El Oro.

Limpieza y Galvanizado

a) Limpieza

Una vez terminado el trabajo de fábrica, todos los materiales antes de ser galvanizados, serán limpiados del moho, escamas, suciedad, aceite, grasa y cualquier otra sustancia extraña.

b) Galvanizado

Todas las piezas serán galvanizadas de acuerdo con la norma ASTM A 123 y llevarán una capa de zinc de extra galvanizado con el peso promedio de 825 g/m² para los ángulos estructurales y de 450 g/m² (except locknuts) para los pernos, tuercas y arandelas para que soporten alta contaminación salina. No se aceptarán daños ni deformaciones en el material durante el proceso de galvanizado. Reparaciones en el galvanizado se permitirán únicamente para fallas pequeñas y puntuales, por medio de la aplicación de una capa de pintura galvanizada.

Cualquier pieza en la que el galvanizado se desprenda o se dañe después de dos inmersiones será rechazada. Todos los agujeros deberán estar libres de cualquier escoria, luego del galvanizado.



Pernos, tuercas y arandelas

a) Pernos de Conexión

Sus cabezas serán hexagonales y centradas, con su superficie perpendicular al eje del perno. El filo será redondo y libre de puntas y desarrollado en la longitud adecuada del perno.

b) Tuercas

Serán hexagonales y de dimensión adecuada para desarrollar un ajuste pleno de los pernos. La superficie de contacto será perpendicular al eje de la tuerca y no tendrá esquinas chaflanadas.

c) Tuercas de seguridad (locknuts)

Para todos los pernos se suministrará adicionalmente una tuerca de seguridad.

d) Hilos

Los hilos serán de acuerdo a la American National Standard Institute o International Standard Organization. Los pernos serán maquinados antes del galvanizado; las tuercas pueden ser maquinadas después del galvanizado para asegurar su limpieza interior.

e) Arandelas (Ring filler)

Se suministrarán arandelas chaflanadas para todas aquellas conexiones donde se requieran.

f) Pernos - Peldaños

Para las columnas de subestaciones, serán colocados en un montante. La longitud mínima de los pernos peldaños será de 25 cm. La separación entre pernos escalantes será de 40 cm, permitirán la llegada hasta el cable de guardia de la estructura.

g) Antiescalantes

Los antiescalantes se ubicarán tan cerca como sea posible, al primer miembro horizontal de las estructuras

h) Exceso

Todos los pernos, tuercas y arandelas se suministrarán con un 3% de exceso con respecto al total requerido, para compensar las pérdidas normales durante el montaje.



MARCAS, EMBALAJE Y TRANSPORTE

Marcas

Los bordes de cada pieza componente se pintarán después del galvanizado, utilizando código de colores.

Embalaje

El embalaje de todo el suministro deberá resistir cualquier condición adversa durante el transporte y manipuleo hasta el sitio de las obras y deberá ser hecho utilizando materiales nuevos y sin uso anterior.

Transporte

El Contratista entregará todo el suministro en las bodegas que la CNEL EP Unidad de Negocio El Oro indique o en el sitio de la obra, debiendo entregar clasificadas de acuerdo a la posición constante en el inventario respectivo y deberán ser colocados las estructuras metálicas sobre maderos.

PRUEBAS

A más de las pruebas de rutina en cada estructura, de calidad y diseño en cada muestra, que el fabricante realice; se deberán realizar las pruebas que se indican a continuación, obligándose el Contratista a entregar los Protocolos de cada una de estas pruebas.

Armado en Fábrica

Con el fin de asegurar la correcta fabricación, debe ensamblarse completamente en fábrica, las estructuras y soportes de barras. No se permitirá el relleno ni el escariado de agujeros mal perforados y las partes ensambladas serán desarmadas para su envío al sitio de las obras.

Ensayos

La CNEL EP realizará ensayos sobre el acero, los accesorios y el galvanizado, a costo del contratista. En caso de encontrarse defectos, el Contratista deberá a su costo, reemplazar los elementos defectuosos, o repararlos, según lo decida la CNEL EP Unidad de Negocio El Oro.



DISEÑO Y DATOS A SUMINISTRARSE

Información a ser incluida en la oferta.

- a) Planos del embalaje propuesto para el despacho de las estructuras.
- b) Certificados de pruebas realizadas en estructuras similares.
- c) Datos informativos y garantizados que se señalen en los Formularios para la presentación de ofertas.

Información a ser suministrada después de la suscripción del contrato.

- a) Lista de diseños y datos para información.

Dentro de los diez (10) días calendario siguientes a la fecha de la suscripción del contrato, el Contratista enviará a la CNEL EP Unidad de Negocio El Oro, para información, una lista de los dibujos, datos técnicos e instrucciones de los bienes que él se propone suministrar.

- b) Planos y demás información para información.

Antes de iniciar la fabricación, el Contratista remitirá a la CNEL EP Unidad de Negocio El Oro, para información, los diseños, cálculos y datos técnicos que demuestren completamente que los bienes a suministrarse cumplen con los requerimientos de estas especificaciones. Los planos deberán entregarse también en formato AUTOCAD última versión.

Los datos incluirán, aunque no estarán necesariamente limitados a lo siguiente:

- Reportes de pruebas en fábrica, con indicación de los procedimientos, normas a aplicarse y cronograma de ejecución.
- Catálogos detallados de los fabricantes.
- Especificaciones de las estructuras, con indicación precisa de los tipos y características de las que se suministrarán.
- Otras características mecánicas.

Medidas y Pagos

Las medidas para el pago de las estructuras metálicas serán hechas de acuerdo al peso real del material suministrado y al valor establecido en la Tabla de Cantidades y Precios.



**C.E.C. ELECTRIORO S.A.S.**

Los precios unitarios de la Tabla de Cantidades y Precios, incluirán todos los costos relacionados con los materiales, la fabricación incluido el galvanizado, accesorios de fijación, pruebas, embalaje, carga, transporte, descarga, ensayos del acero, ensayos de los pernos, ensayos del galvanizado y todas las labores adicionales relacionadas.



PASAJE - EL ORO - ECUADOR PARROQUIA: OCHOA LEON LA LIBERTAD No.2 A CIEN METROS DE LA COOPERATIVA ECUATORIANO PULMAN

CEL: 0996138938 MAIL: electriorosas@gmail.com

6.16 SISTEMA DE ILUMINACIÓN EXTERIOR 69 Y 13.8 KV

ALCANCE

Estas especificaciones técnicas establecen los requisitos para el diseño, fabricación, pruebas, embalaje, transporte, almacenamiento, pruebas en sitio, etc. de los equipos de iluminación exterior.

Los tipos de equipos de iluminación y accesorios de patio que deberán suministrarse dentro del contrato, se detalla en la Tabla de Cantidades y Precios.

Los equipos de iluminación se suministrarán completos con todos los accesorios estándar a menos que se especifique lo contrario.

NORMAS

Se emplearán las siguientes normas para los equipos de iluminación:

- International Electrotechnical Commission, IEC
- American Society for Test Materials, ASTM
- International Standard Organization, ISO
- National Electrical Safety Code, NESC
- Japanese Electrotechnical Committee, JEC
- American National Standard Institute, ANSI

En todos los casos registrará la versión vigente de cada norma a la fecha de la convocatoria del Concurso, incluyendo los anexos, adenda o revisiones.

CONSIDERACIONES PARA EL DISEÑO

Condiciones Ambientales

Las condiciones ambientales son las siguientes:

ITEM	CARACTERÍSTICAS	UNIDAD	DATOS ESPECIFICADOS
1.	CONDICIONES AMBIENTALES PARA DISEÑO DE LOS EQUIPOS.		
1.1	Máxima temperatura ambiente	°C	45
1.2	Mínima temperatura ambiente	°C	5
1.3	Máxima temperatura promedio diaria	°C	32





1.4	Humedad relativa promedio	%	90
1.5	Precipitación pluvial media anual	mm	1.000
1.6	Elevación sobre el nivel del mar	m	1.000
1.7	Velocidad máxima del viento	km/h	90
1.8	Aceleración del suelo: horizontal / vertical	g	0,75 / 0,5

CARACTERÍSTICAS CONSTRUCTIVAS

General

Todos los materiales deberán ser nuevos, de reciente fabricación, libres de defectos e imperfecciones y su calidad será de acuerdo con las normas especificadas por la CNEL EP Unidad de Negocio El Oro.

Cualquier tipo de material empleado en la fabricación, sin la aprobación previa de la CNEL EP Unidad de Negocio El Oro podrá ser rechazado y en consecuencia todos aquellos miembros fabricados con este tipo de material.

Los materiales a ser suministrados, serán fabricados de acuerdo a los requerimientos de estas especificaciones y se observará las técnicas modernas más avanzadas en este ramo, que hagan posible una óptima fabricación de las estructuras, aun cuando estas técnicas no estén mencionadas en estas especificaciones.

CARACTERÍSTICAS PARTICULARES DEL SUMINISTRO

Iluminación de Patios

Para la iluminación de los patios de 69kV y de 13.8kV se instalarán luminarias de 200-220W LED en las estructuras de 69 kV y de 13.8 kV.

Las luminarias poseerán carcasas de aluminio inyectado con un grado de protección IP mínimo IP66, clase eléctrica I y II (opcional) mediante desconexión por apertura de tapa superior, driver Electrónico dimerizable (0-10V), con la posibilidad de ajustar la corriente de salida para que el módulo LED suministre el flujo de luz, según el requerido por los parámetros de diseño de la vía, protector contra sobretensión 10KV (SPD), diseñado para uso en luminarias LED, ofrece máxima protección a sobretensiones excesivas en la red y las ocasionadas por descargas atmosféricas, cierres laterales en aluminio inyectado a alta presión, fijado al marco con un resorte de acero inoxidable, que permite la apertura y el cierre por enclavamiento mecánico sin necesidad de herramientas, para fácil instalación y mantenimiento, módulo LED y bandeja portaequipos accesibles tras la apertura de la luminaria, la pintura deberá ser de polvo poliéster de aplicación electrostática con proceso de secado al horno, resistencia IK08 para toda la lámpara, LED Samsung de alta





calidad con óptimas características térmicas y de consumo energético, para una elevada emisión de lúmenes/watt ($>125 \text{ lm/W}$) y una larga expectativa de vida hasta 100.000 horas, Los lentes son fabricados en PMMA y poseen una óptima transmisión de la luz, se fijan a la placa con tornillos por bloque.

Los proyectores poseerán carcasas de aluminio inyectado con un grado de protección IP mínimo IP66, la pintura deberá ser de polvo poliéster de aplicación electrostática con proceso de secado al horno.

El control del alumbrado de las luminarias que iluminaran los patios de 69 kV y de 13.8kV. se efectuará mediante el empleo de relé para alumbrado, instalado a la intemperie.

PRUEBAS

A más de las pruebas de rutina en cada equipo de iluminación, de calidad y diseño en cada muestra, que el fabricante realice; se deberán realizar las pruebas que se indican a continuación, obligándose el Contratista a entregar los Protocolos de cada una de estas pruebas.

Reportes de pruebas fotométricas:

- Matriz de intensidades fotométrica: impresa y en formato digital (En archivo estándar extensión IES en formato para transferencia electrónica de datos de información fotométrica relacionada, o similar internacional).
- Diagrama polar impreso
- Curvas Isolux impreso
- Curvas de coeficiente de utilización impreso
- Los valores de los parámetros fotométricos solicitados, para cada tipo de vía, corresponderán a lo estipulado en la Regulación Conelec 005/14 o CIE 115 2010.

Reporte de pruebas

- Reporte de pruebas a entregarse:
- Reporte de prueba de luminaria según IEC 60598-2-3
- Reporte de prueba de resistencia mecánica según IEC 62262
- Reporte de prueba de balasto según norma IEC 60923
- Reporte de prueba del arrancador según norma IEC 61347-1, IEC 61347-2-1 e IEC 60927
- Reporte de prueba del condensador según norma IEC 61048 e IEC 61049
- Reporte de prueba de fotocontrol según norma ANSI C136.10
- Reporte de prueba de la lámpara según norma IEC 60662





Certificados de conformidad:

- Certificado de conformidad de producto de la luminaria
- Certificado de conformidad de producto de la lámpara
- Certificado de conformidad de producto del balasto
- Certificado de conformidad de producto del ignitor o arrancador
- Certificado de conformidad de producto del condensador
- Certificado de conformidad de producto del fotocontrol

DISEÑO Y DATOS A SUMINISTRARSE

Información a ser incluida en la oferta.

- a) Planos del embalaje propuesto para el despacho de sobre los equipos de iluminación y cajas de tomas de patio.
- b) Certificados de pruebas realizadas sobre los equipos de iluminación y cajas de tomas de patio similares.
- c) Datos informativos y garantizados que se señalen en los Formularios para la presentación de ofertas.

Información a ser suministrada después de la suscripción del contrato.

- a) Lista de diseños y datos para información.

Dentro de los diez (10) días calendario siguientes a la fecha de la suscripción del contrato, el Contratista enviará a la CNEL EP Unidad de Negocio El Oro, para información, una lista de los dibujos, datos técnicos e instrucciones de los bienes que él se propone suministrar.

- b) Planos y demás información para información.
Antes de iniciar la fabricación, el Contratista remitirá a la CNEL EP Unidad de Negocio El Oro, para información, los diseños, cálculos y datos técnicos que demuestren completamente que los bienes a suministrarse cumplen con los requerimientos de estas especificaciones. Los planos deberán entregarse también en formato AUTOCAD última versión.

Los datos incluirán, aunque no estarán necesariamente limitados a lo siguiente:

- Reportes de pruebas en fábrica, con indicación de los procedimientos, normas a aplicarse y cronograma de ejecución.



- Catálogos detallados de los fabricantes.
- Especificaciones de los equipos de iluminación y cajas de tomas de patio, con indicación precisa de los tipos y características de las que se suministrarán.
- Curvas de iluminación.
- Otras características eléctricas.

MEDIDAS Y PAGOS

Las medidas para el pago de los equipos de iluminación y cajas de tomas de patio serán hechas de acuerdo al número real de unidades o medidas del material suministrado y al valor establecido en la Tabla de Cantidades y Precios.

Los precios unitarios de la Tabla de Cantidades y Precios, incluirán todos los costos relacionados con los materiales, la fabricación, accesorios de fijación, pruebas, embalaje, carga, transporte, descarga, ensayos y todas las labores adicionales relacionadas.

ESPECIFICACIONES DEL EQUIPO

ESPECIFICACIONES TÉCNICAS LUMINARIA

ITEM	PARÁMETRO	UNIDAD	ESPECIFICACIÓN
1	CONDICIONES AMBIENTALES		
1.1	Tipo		Horizontal, cerrada
1.2	Lugar de Instalación		A la intemperie
1.3	Altura de instalación		1 000 msnm
1.4	Condiciones de instalación		Exposición a lluvia, vibración, contaminación atmosférica alta, polución, polvo e insectos
1.5	Humedad media relativa	%	≥70%
1.6	Temperatura ambiente		Entre 0° C y 30° C
2	CARACTERÍSTICAS ELECTRICAS		
2.1	Voltaje de Alimentación	V	100/277
2.2	Potencia Nominal	W	200-220
2.3	Frecuencia	Hz	60
3	LA LUMINARIA		
3.1	Aislamiento mínimo		2 Mega-ohmios entre las partes vivas aisladas y entre éstas y las partes no activas
3.2	Factor de potencia		>0,95
3.3	Temperatura de color		5000K
3.4	Clase eléctrica		I y II (IEC 60598-1)
3.5	Distorsión armónica total THD		<20%
3.6	Flujo útil total por luminaria	lm	24200
3.7	Eficiencia luminosa	lm/W	>110
3.8	Grado de protección IP MINIMO para el conjunto óptico		Mínimo IP 66
3.9	Grado de protección IP MINIMO para el conjunto eléctrico		Mínimo IP 66 (IEC 60598 y IEC 60529)





C.E.C. ELECTRIOROS S.A.S.

3.10	Máximo nivel de ruido cuando operen a la frecuencia y tensión nominales		48 dB cuando operen a la frecuencia y tensión nominales
3.11	Características de la carcasa y del cuerpo de la luminaria		Serán enterizos, de aluminio inyectado.
3.12	Características del sistema de cierre exterior		Poseerá enclavamiento mecánico para garantizar que la luminaria no se abra accidentalmente
3.13	Proceso de recubrimiento de los tornillos y accesorios metálicos expuestos al medio ambiente		Serán recubiertos mediante procesos de galvanizado en caliente o un proceso equivalente que los proteja contra la corrosión
3.14	Características de la pintura usada en el cuerpo de la luminaria		Pintura en polvo de poliéster, por aplicación electrostática. El espesor mínimo de esta capa de pintura será de 60 micras. El coeficiente de adherencia de las pinturas al cuerpo de las luminarias será superior al 85%
4	LED		
4.1	Marca		Especificar
4.2	Modelo		Especificar
4.3	Cantidad de leds por luminaria	u	126
4.4	Reproducción de color (CRI)	%	>70%
4.5	Corriente de trabajo (mA)	mA	350-700 mA
4.6	Eficacia luminosa	lm/W	>125
4.7	Lente		PMMA
5	DRIVER		
5.1	Marca		Especificar
5.2	Normas para ensayos		IEC 61347-1, IEC 61347-2-13, IEC 62384
5.3	Rango de corriente	mA	700
5.4	Frecuencia	Hz	60
5.5	Distorsión armónica THD	%	<20%
5.6	Protección contra sobrecargas	kA	10
5.7	Protección contra sobrevoltajes	kV	10
5.8	Consumo del driver (W)		223
5.9	Normas de fabricación y de tipo de pruebas		IEC 60598

Nota: Adicionalmente, cumplir con las especificaciones homologadas de <https://www.unidadespropiedad.com/>



PASAJE - EL ORO - ECUADOR PARROQUIA: OCHOA LEON LA LIBERTAD No.2 A CIEN METROS DE LA COOPERATIVA ECUATORIANO PULMAN

CEL: 0996138938 MAIL: electriorosas@gmail.com

6.17

CABLES DE COBRE Y ALUMINIO DESNUDOS**ALCANCE**

Estas especificaciones establecen los requisitos técnicos para el diseño, fabricación, pruebas, etc. de conductores de aluminio ACAR, acero galvanizado y de cobre desnudo.

Los tipos y características de los cables que deberán suministrarse dentro del contrato, se detalla en la Tabla de Cantidades y Precios y en forma general son los siguientes:

- Conductor de aluminio desnudo tipo ACAR 500 MCM, para la construcción de cuellos, bajantes y barra de 69 kV o 13.8 kV, así como la variante de línea de subtransmisión a 69 kV cuando aplique.
- Conductor de aluminio desnudo tipo ACAR 750 MCM, para la construcción de cuellos, bajantes y barra de 13.8 kV.
- Conductor desnudo de cobre calibre 2/0 AWG para la colocación de la puesta a tierra de estructuras metálicas, equipos de la subestación y para la malla de tierra conductor desnudo de cobre calibre 4/0 AWG.
- Cable de acero galvanizado de 7 hilos, 9.5 mm de diámetro (3/8") para el hilo de guarda.

NORMAS

Se emplearán las siguientes normas para los cables de cobre y aluminio desnudos:

- Para conductores de aluminio ACAR : ASTM B-230, ASTM B-398, ASTM B-524
- Para conductores de cobre : ASTM B-1, ASTM B-2, ASTM B-3, ASTM B-8, NEMA WC5.
- Para cables de acero galvanizado : ASTM A-363, ASTM A-90

En todos los casos regirá la versión vigente de cada norma a la fecha de la Convocatoria del Concurso, incluyendo los anexos, adenda o revisiones.

CARACTERÍSTICAS CONSTRUCTIVAS**General**

- a) Los conductores de aluminio y acero galvanizado deben ser adecuados para instalación exterior (aérea).
- b) Los conductores de cobre deben ser adecuados para instalación interior o exterior en canaletas de cables secas o húmedas o para instalarse directamente enterrados en ductos metálicos o plásticos o en bandejas abiertas.



- c) El conductor desnudo debe ser tratado para que pueda resistir condiciones de clima tropical.
- d) El conductor desnudo debe ser embobinado en un carrete o formado en rollo, según sea el caso, y debe ser adecuadamente empacado y protegido para evitar daños durante el transporte.

Conductores de aluminio.

El conductor de aluminio será para uso como conductor aéreo, cableado clase A y se lo utilizará para la construcción de la barra en el patio de 69 kV de la ampliación de la subestación y sus bajantes o para una variante de línea de subtransmisión cuando aplique.

Los alambres de aluminio serán del tipo 37 hilos (30/7) estirado en frío.

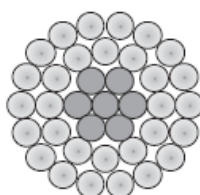
No se permitirán uniones en los alambres terminados sino únicamente en las varillas o en el alambroón, siempre que las roturas no sean consecuencia de defectos en el material.

La conductividad del alambre no será menor del 61 % del IACS para pruebas individuales y no menor del 61,2 % del IACS como promedio de un lote. La conductividad se medirá de acuerdo a la norma ASTM B-193. El diámetro se medirá en dos puntos, desfasados 90° entre sí, sobre la circunferencia del alambre.

El conductor para barra de 69 kV principal y secundaria (incluida las bajantes hacia los equipos de cada bahía) tendrá las siguientes características:

Material	Aluminio
Calibre ACAR	500
Conductividad mínima del aluminio a 20° C (%)	95
Número de hilos	37
Sección del conductor completo (mm ²)	253,35
Diámetro exterior del conductor (mm)	20,65
Tensión de ruptura (Kg)	4897
Resistencia máxima con CC a 20° C (Ω/Km)	0,1167
Peso aproximado (Kg/Km)	697
Capacidad de corriente (A)	651

Cableado 30/7



El conductor para barra de 13.8 kV principal y secundaria (incluida las bajantes hacia los equipos de cada bahía) tendrá las siguientes características:

Material	Aluminio
Calibre ACAR	750
Conductividad mínima del aluminio a 20° C (%)	95
Número de hilos	37
Sección del conductor completo (mm ²)	380,03
Diámetro exterior del conductor (mm)	25,31
Tensión de ruptura (Kg)	7073
Resistencia máxima con CC a 20° C (Ω/Km)	0,0777
Peso aproximado (Kg/Km)	1047
Capacidad de corriente (A)	839

Conductores de cobre desnudo.

El conductor de cobre desnudo será cableado, de 19 hilos y se lo utilizará para la construcción de la malla de puesta a tierra y para la colocación de puestas a tierra de las estructuras metálicas.

El conductor completo tendrá las siguientes características:

Material	Cobre
Calibre (AWG)	4/0
Conductividad mínima del aluminio a 20° C (%)	96
Número de hilos	19
Sección del conductor completo (mm ²)	107,2
Diámetro exterior del conductor (mm)	13,4
Tensión de ruptura (Kg)	3395
Resistencia máxima con CC a 20° C (Ω/Km)	0,168
Peso aproximado (Kg/Km)	972
Capacidad de corriente (A)	500

El conductor para la colocación de puestas a tierra de equipos, ductos y canaletas tendrá las siguientes características:

Material	Cobre
Calibre (AWG)	2/0
Conductividad mínima del aluminio a 20° C (%)	96
Número de hilos	19
Sección del conductor completo (mm ²)	67,4
Diámetro exterior del conductor (mm)	10,6
Tensión de ruptura (Kg)	2149



Resistencia máxima con CC a 20° C (Ω /Km)	0,267
Peso aproximado (Kg/Km)	972
Capacidad de corriente (A)	371



Cable de acero galvanizado

El cable de acero galvanizado será de 3/8" de diámetro de alta resistencia mecánica de 7 hilos cableados concéntricamente.

Los alambres serán de acero de alta resistencia, con galvanizado de zinc clase B, específicamente destinados para uso como hilos de guarda de instalaciones eléctricas y cumplirán los requerimientos de la norma ASTM A-363.

El metal base será acero producido por procesos de corazón abierto en horno eléctrico o básico de oxígeno y tendrá tal calidad y pureza que una vez terminado y galvanizado, cumpla con los requisitos de estas especificaciones. No se permitirán uniones en el alambre terminado y el cableado será siguiendo el sentido de la mano izquierda.

El peso del galvanizado de zinc no será menor que el indicado en la tabla 1 de la norma ASTM A-363 y será determinado de acuerdo con el método de la norma ASTM A-90. Las propiedades físicas serán las prescritas de la norma ASTM A-363 (Tabla 2). La elongación no será menor que el 5 % al ser probado de acuerdo a la sección 10 de la norma ASTM A-363.

El diámetro del conductor, una vez galvanizado estará de acuerdo con el diámetro nominal indicado en la Tabla 2 de la norma ASTM A-363 con una tolerancia de +/- 0.102 mm., en cada hilo. La cubierta de zinc será suave, continua, de espesor uniforme y libre de imperfecciones.

ESPECIFICACIONES TÉCNICAS

El contratista debe cumplir con las especificaciones homologadas de <https://www.unidadespropiedad.com/>





6.18 CABLES DE FUERZA Y CONTROL

ALCANCE

Estas especificaciones técnicas establecen los requisitos para el diseño, fabricación, pruebas, embalaje, transporte, almacenamiento, pruebas en sitio, etc. de cables de fuerza y control.

Los tipos y características de los cables que deberán suministrarse dentro del contrato, se detalla en la Tabla de Cantidades y Precios y en forma general son los siguientes:

- Cable de control - 600 V-125°C, SIS (varios calibres).
- Cable de control - 600 V-75°C, apantallado, concéntrico (varios calibres).
- Cable de control - 600 V-75°C, apantallado, multiconductor (varios calibres).
- Cable de fuerza - 600 V-75°C, (varios calibres).
- Cables de media tensión (15 kV).

NORMAS

Se emplearán las siguientes normas para los cables de fuerza y control:

- Comisión Electrotécnica Internacional (International Electrotechnical Commission IEC): Publicaciones Nos. 173, 183, 227, 228, 230, 287, 304, 332, 502.
- ICEA: S 61 402; S 66 524; P 46 426; S 32 382
- NEMA: WC5, WC30
- ASTM: B3
- JIS: C3401; C3606; C3102; C3005
- IEEE 383

Para los cables de media tensión se aplicarán las siguientes normas :

- ASTM : B3, B8, B - 787, B – 496
- NEMA WC-74/ICEA-S-93-639
- UL -1072
- AEIC CS 5

En todos los casos registrá la versión vigente de cada norma a la fecha de la Convocatoria del Concurso, incluyendo los anexos, adenda o revisiones.

CONSIDERACIONES PARA EL DISEÑO

Condiciones Ambientales



Las condiciones ambientales son las siguientes:

ITEM	CARACTERÍSTICAS	UNIDAD	DATOS ESPECIFICADOS
1.	CONDICIONES AMBIENTALES PARA DISEÑO DE LOS EQUIPOS.		
1.1	Máxima temperatura ambiente	°C	45
1.2	Mínima temperatura ambiente	°C	5
1.3	Máxima temperatura promedio diaria	°C	32
1.4	Humedad relativa promedio	%	90
1.5	Precipitación pluvial media anual	mm	1.000
1.6	Elevación sobre el nivel del mar	m	1.000
1.7	Velocidad máxima del viento	km/h	90
1.8	Aceleración del suelo: horizontal / vertical	g	0,75 / 0,5

CARACTERÍSTICAS CONSTRUCTIVAS

General

- a) Los cables deben ser adecuados para instalación interior o exterior, en canaletas de cables secas o húmedas, o para instalarse directamente enterrados en ductos metálicos o plásticos, o en bandejas abiertas.
- b) El cable debe ser tratado para que pueda resistir condiciones de clima tropical.
- c) El cable debe ser embobinado en un tambor (carrete) o formado en rollo, según el caso, y ser adecuadamente empacado y protegido para evitar daños durante el transporte.
- d) En la chaqueta del cable debe estar marcado la longitud de cada metro, en toda su extensión.
- e) Cada rollo de cable debe contener las siguientes marcas gravadas en una placa de aluminio:
 - Clase de cable
 - Número y diámetro (o sección) de conductores
 - Longitud
 - Peso
 - Dirección de rotación de la bobina (en el carrete)
 - Posición del extremo final del cable (en el carrete)
 - Nombre del fabricante
 - Año y mes de fabricación

Características particulares para cables de baja tensión para fuerza y control (hasta 600V)





Los cables de control y fuerza serán del tipo TC-THHN de cobre con las siguientes características:

- a) Conductor: Cobre suave cableado, pureza mínima 99,99%, conforme a las normas aplicables.
- b) Aislamiento:
 - Para los cables de fuerza, el conductor desnudo será aislado con polietileno reticulado y la capa de protección (chaqueta exterior) de cloruro de polivinilo (PVC) retardante a la llama, resistente a la abrasión, el calor y la humedad, para una temperatura de operación en lugares secos, húmedos y mojados de 75 grados centígrados.
 - Para los cables de control, el conductor desnudo será aislado con polietileno reticulado y la capa de protección (chaqueta exterior) de cloruro de polivinilo (PVC) retardante a la llama, resistente a la abrasión, el calor y la humedad, para una temperatura de operación en lugares secos, húmedos y mojados de 75 grados centígrados.
- c) La identificación de los conductores en los cables multiconductores se realizará utilizando el sistema de numeración, para el sistema de numeración, los conductores serán identificados mediante números progresivos impresos en el aislante.
- d) Para los cables de dos o más conductores debe proveerse el correspondiente material de relleno constituido por material plástico no higroscópico (PVC o polietileno negro).

Características particulares para cables aislados de media tensión (15 kV)

Serán utilizados en la interconexión de fuerza desde las bahías de 13.8 kV de cada alimentador hacia los postes de arranque de alimentadores aéreos, ver los planos correspondientes. Estos cables irán instalados en el interior de las trincheras de hormigón diseñadas para portar y proteger estos cables y debidamente sujetos a los soportes metálicos internos de la trinchera, mediante amarras plásticas.

El Contratista deberá suministrar todos los accesorios necesarios que se requiera (empalmes para cables subterráneos XLPE 250 MCM o 500 MCM y otros, en caso de ser necesario), para el tendido del conductor aislado desde las salidas de 13.8 kV hacia los postes de arranque de cada alimentador.

Los cables aislados se componen de conductor de cobre electrolítico recocido, cableado en concéntrico y compacto, pureza mínima 99.99%, con pantalla semiconductor extruida sobre el conductor, con aislamiento de polietileno reticulado XLPE de clase 15 kV apropiado para operar con + 90 grados centígrados de elevación, y de 100% de nivel de aislamiento.

Sobre el aislamiento deberá llevar una pantalla semiconductor extruida, y sobre ésta una pantalla de protección electrostática formada por cinta de cobre de espesor 0.06 mm





mínimo cubriendo la semiconductor. La cubierta exterior será de PVC de alta resistencia mecánica.

El cable cumplirá las normas ICEA S 66 524, y ASTM B496 y deberá tener una rotulación exterior, en la chaqueta, indicando marca, calibre, voltaje, nivel de aislamiento y metraje.

Estos cables, para su conexión deberán llevar terminaciones apropiadas para soportar los esfuerzos eléctricos de las ondas de energización. Estas terminaciones serán de caucho premoldeado, para 15 kV, de tipo interior y de tipo exterior, según cada aplicación.

Características conductor cobre XLPE:

- a) Conductor: Cobre suave cableado, pureza mínima 99,99%, cableados en forma concéntrica o unilay comprimidos.
- b) Aislamiento: Se aplicará directamente sobre el conductor una capa de material semiconductor. Luego, se lo cubrirá aislamiento de polietileno reticulado XLPE en catenaria de atmósfera seca mediante proceso de triple extracción y sobre este, una capa de material termoestable. A continuación, se aplicará un apantallamiento de material semiconductor y sobre este, una pantalla al 100% con cinta de cobre. Sobre el apantallamiento metálico se colocará un separador de cinta poliéster y, por último, una chaqueta de PVC.
- c) El conductor es de cobre, en calibre 127 mm² (250 MCM) o 253 mm² (500 MCM) según sea la aplicación.
- d) Tensión máxima de operación: 15 kV entre fases.
- e) Nivel de aislamiento: 100%.
- f) Temperatura máxima de operación: 90°C (130° C en condición de sobrecarga, 250° C en condición de cortocircuito).
- g) El aislamiento es de Polietileno de cadena cruzada (XLPE).
- h) Cubierta exterior de Policloruro de Vinilo.
- i) La chaqueta exterior del conductor deberá color rojo.

Normas

Los cables de energía de media tensión materia de la presente especificación, cumplirán con las prescripciones de las siguientes normas, según la última versión vigente.

- IEC 60502-2: Extruded solid dielectric insulated power cables for rated voltage from 1 to 30 kV.
- IEC 60228: Conductors of insulated cables.
- IEC 60540: Test method of insulation and sheaths of electric cables and Cords.
- IEC 60230: Impulse test on cables and their accessories.
- ICEA S-66-524: Cross-Linked-Thermosetting-Polyethylene Insulated Wire and Cable.

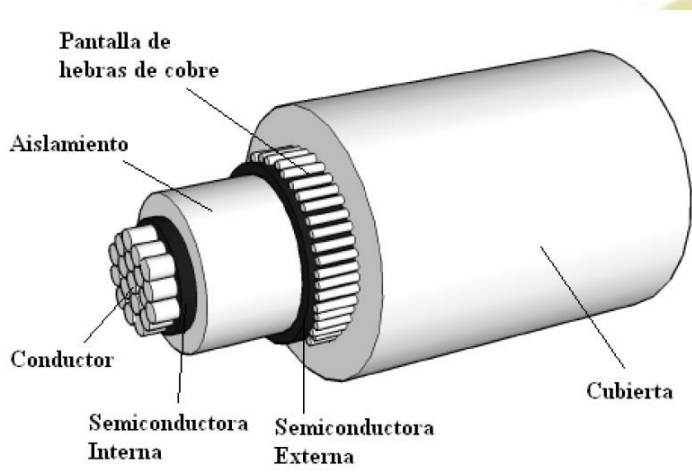
Las normas señaladas no excluyen otras que aseguren una calidad igual o superior; sin embargo, el oferente deberá indicar en su propuesta las normas alternativas, o sus partes



aplicables, y adjuntar el original de estas con una traducción al idioma español.

Características principales

En el gráfico adjunto, se presenta el tipo de cable unipolar utilizado para líneas subterráneas de media tensión. En las secciones siguientes se presentan las especificaciones de todos los elementos que componen el cable.



Conductor:

El conductor será de cobre electrolítico, recocido, cableado concéntrico y compactado con una conductividad del 100% IACS; clase 2 (según IEC 60228). Las secciones homologadas para los cables de conductor de cobre se presentan en la tabla siguiente.

Calibre aproximado	Tensión	Área nominal de la sección transversal	Diámetro del conductor Nominal	Número de alambres	Resistencia conductor Nominal a 20°C	Espesor Nominal del aislamiento 133% NA	Diámetro sobre el aislamiento aproximado	Pantalla (No. Alambres / AWG)	
									mm ²
2	AWG	15 KV	33.6	6.8	7	0.521	5.6	20	12H/22AWG
1/0	AWG	15 KV	53.5	8.6	18 ¹	0.328	5.6	21	12H/22AWG
2/0	AWG	15 KV	67.4	9.6	18 ¹	0.261	5.6	22	12H/22AWG
3/0	AWG	15 KV	85	10.8	18 ¹	0.206	5.6	24	12H/22AWG
4/0	AWG	15 KV	107	12.1	18 ¹	0.164	5.6	25	12H/22AWG
250	kcmil	15 KV	127	13.2	35 ²	0.139	5.6	26	16H/22AWG
300	kcmil	15 KV	152	14.5	35 ²	0.116	5.6	28	16H/22AWG
350	kcmil	15 KV	177	15.7	35 ²	0.099	5.6	29	16H/22AWG
400	kcmil	15 KV	203	16.7	35 ²	0.0865	5.6	30	16H/22AWG
500	kcmil	15 KV	253	18.7	35 ²	0.0695	5.6	32	16H/22AWG
600	kcmil	15 KV	304	20.6	58 ³	0.0577	5.6	35	20H/22AWG
750	kcmil	15 KV	380	23.0	58 ³	0.0462	5.6	37	20H/22AWG
1000	kcmil	15 KV	507	26.9	58 ³	0.0347	5.6	41	20H/22AWG

Aislamiento

El material aislante será polietileno reticulado sin o con retardo de arborescencia (XLPE)



o TR-XLPE) y deberá cumplir con las características indicadas en la norma IEC 60502-2.

La capa de aislamiento, así como la capa semiconductora y la pantalla semiconductora, serán aplicadas mediante un proceso de triple extrusión, no admitiéndose ningún tipo de barniz u otro material entre ellas.

El espesor de aislación nominal para cables con pantalla de hebras de cobre será el adecuado para un nivel de tensión de 15 kV. El mínimo espesor del aislamiento no podrá ser inferior al 90% del valor indicado.

Cubierta semiconductora

Sobre el conductor existirá una capa extruida homogénea semiconductora de material polimérico XLPE, de espesor mínimo según norma IEC 60502-2, compatible con la aislación y las temperaturas del conductor en operación normal y de cortocircuito según norma IEC 60502-2 o superior.

La pantalla semiconductora será de espesor medio mínimo según Norma IEC 60502-2. La pantalla semiconductora deberá ser fácilmente removible, no debiendo dejar partículas semiconductoras adheridas a la aislación que no se eliminen con facilidad en terreno.

Pantalla de hebras de cobre

Estará constituida por una corona de alambres continuos de cobre recocido, de diámetro comprendido entre 0,5 y 1,0 mm, dispuestos en hélice abierta, de paso no superior a 20 veces el diámetro bajo pantalla.

La cantidad mínima de alambres será de por lo menos 30 hebras, espaciadas regularmente sobre el perímetro exterior definido por la capa semiconductora sobre aislación. No se requerirá cinta o fleje de cobre. Las características de la pantalla se indican en la siguiente tabla.

Conductor de Fase	Característica de la pantalla de cobre		
	Sección de Cu mm ²	Hebras de cobre	Resistencia eléctrica máxima a 20 °C (Ω/km)
35,70	Hebras de cobre	16	1.15
120,150,240	Hebras de cobre	25	0.727
400	Hebras de cobre	50	0.387



Cubierta exterior

El material de la cubierta será Polietileno, calificación de temperatura ST7, según IEC 60502-2, y el color será rojo. El espesor de la cubierta no podrá ser inferior al 80% del valor nominal indicado en la siguiente tabla, según sección y tensión nominal del cable.

Sección (mm ²)	Espesor nominal de la cubierta (mm) 8.7/15 (17.5) kV
35	1.8
70	1.8
120	1.9
150	1.9
185	2.0
240	2.1
400	2.3
630	2.5

MARCAS, EMBALAJE Y TRANSPORTE

Cada carrete del suministro tendrá marcada, en forma legible y durable en una placa metálica de aluminio, la siguiente información:

- Nombre de CNEL EP y de la S/E
- Clase de conductor
- Número y diámetro (o sección) del conductor
- Longitud
- Peso neto del conductor
- Peso bruto total
- Dirección de rotación de la bobina
- Posición del extremo final del cable
- Nombre del fabricante
- Año y mes de fabricación

Una tarjeta con tinta permanente, conteniendo la misma información será colocada al final del cable, dentro de cada carrete.

Se pintará una flecha con la leyenda "Desenrolle en este sentido ", a cada lado del carrete para indicar el sentido de rotación para el tendido.

Embalaje

El embalaje de todo el suministro deberá resistir cualquier condición adversa durante el transporte y manipuleo hasta el sitio de las obras y deberá ser hecho utilizando materiales nuevos y sin uso anterior.



Conductor de cobre de fuerza y control

El conductor de cobre de fuerza y control (varios calibres) se suministrará en carretes de madera con eje de acero no retornable a la fábrica, nuevos y estarán adecuadamente protegidos contra daños por contacto, durante el transporte y manipuleo, y empacados en forma segura hasta la subestación.

Cada carrete de conductor continuo, sin uniones ni fallas, será embalado de tal manera que guarde un espacio libre de por lo menos 10 cm entre la última capa de cable y el filo del carrete. La variación permitida entre la longitud de cable especificada para cada carrete y la existencia en cada uno de ellos no será mayor de $\pm 0,5\%$.

Los terminales de los cables se sujetarán firmemente a los carretes y cualquier parte expuesta de los mismos se cubrirá con material impermeable. Los carretes se cerrarán convenientemente con listones de madera, de tamaño adecuado y asegurados con sunchos de acero de 20 mm de ancho como mínimo.

Los carretes completos serán adecuados para almacenaje prolongado a la intemperie.

Transporte

El Contratista entregará todo el suministro en las bodegas que la CNEL EP indique o en el sitio de la obra.

PRUEBAS

A más de las pruebas de rutina en cada conductor, de calidad y diseño en cada muestra, que el fabricante realice; se deberán realizar las pruebas que se indican a continuación, obligándose el Contratista a entregar los Protocolos de cada una de estas pruebas.

- a) Resistencia a la tracción del conductor, aislamiento y chaqueta.
- b) Elongación en el conductor, aislamiento y chaqueta.
- c) Resistividad del conductor.
- d) Rigidez dieléctrica en tramos completos del cable terminado.
- e) Pruebas de envejecimiento en el aislamiento y la chaqueta.
- f) Resistencia del aislamiento en tramos completos del cable terminado.

El Contratista suministrará los reportes de estas pruebas para los cables de todas las secciones y número de conductores.

DISEÑO Y DATOS A SUMINISTRARSE





Información a ser incluida en la oferta.

- a) Planos del embalaje propuesto para el despacho de los conductores.
- b) Certificados de pruebas realizadas en conductores similares.
- c) Datos informativos y garantizados que se señalen en los Formularios para la presentación de ofertas.

Información a ser suministrada después de la suscripción del contrato.

- a) Lista de diseños y datos para información.
Dentro de los diez (10) días calendario siguientes a la fecha de la suscripción del contrato, el Contratista enviará a la CNEL EP Unidad de Negocio El Oro, para información, una lista de los dibujos, datos técnicos e instrucciones de los bienes que él se propone suministrar.

- b) Planos y demás información para información.

Antes de iniciar la fabricación, el Contratista remitirá a la CNEL EP Unidad de Negocio El Oro, para información, los diseños, cálculos y datos técnicos que demuestren completamente que los bienes a suministrarse cumplen con los requerimientos de estas especificaciones. Los planos deberán entregarse también en formato AUTOCAD última versión.

Los datos incluirán, aunque no estarán necesariamente limitados a lo siguiente:

- Reportes de pruebas en fábrica, con indicación de los procedimientos, normas a aplicarse y cronograma de ejecución.
- Catálogos detallados de los fabricantes.
- Especificaciones de los cables, con indicación precisa de los tipos y características de los que se suministrarán.
- Tablas de ampacidades y demás características eléctricas y mecánicas.

ESPECIFICACIONES TÉCNICAS

El contratista debe cumplir con las especificaciones homologadas de <https://www.unidadespropiedad.com/>

MEDIDAS Y PAGOS

Las medidas para el pago de los conductores serán hechas de acuerdo al número real de unidades o medidas del material suministrado y al valor establecido en la Tabla de Cantidades y Precios.





6.19 BANDEJAS PORTACONDUCTORES

ALCANCE

Estas especificaciones técnicas establecen los requisitos para el diseño, fabricación, pruebas, embalaje, transporte, almacenamiento, pruebas en sitio, etc. de bandejas portaconductores para montaje en fundaciones de hormigón.

Los tipos y características de las bandejas portaconductores que deberán suministrarse dentro del contrato, se detalla en la Tabla de Cantidades y Precios y en forma general son los siguientes:

- Bandejas Portaconductores.
- Accesorios de Montaje (ménsulas, pernos, placas de unión, canales de anclaje, etc.).

NORMAS

Se emplearán las siguientes normas para las bandejas portaconductores de acero galvanizado:

- | | |
|--|--------------|
| i) Para acero standard: | A36 |
| j) Para pernos y tuercas galvanizadas: | A394 |
| k) Para galvanizado: | A123 y B6-77 |

Además, en lo que sean aplicables, regirán las siguientes normas:

- Comisión Electrotécnica Internacional (International Electrotechnical Commission IEC): Publicaciones Nos. 173, 183, 227, 228, 230, 287, 304, 332, 502.
- ICEA: S 61 402; S 66 524; P 46 426; S 32 382
- NEMA: WC5, WC30
- ASTM: B3
- JIS: C3401; C3606; C3102; C3005

En todos los casos regirá la versión vigente de cada norma a la fecha de la Convocatoria del Concurso, incluyendo los anexos, adenda o revisiones.

CONSIDERACIONES PARA EL DISEÑO

Condiciones Ambientales

Las condiciones ambientales son las siguientes:



ITEM	CARACTERÍSTICAS	UNIDAD	DATOS ESPECIFICADOS
1.	CONDICIONES AMBIENTALES PARA DISEÑO DE LOS EQUIPOS.		
1.1	Máxima temperatura ambiente	°C	45
1.2	Mínima temperatura ambiente	°C	5
1.3	Máxima temperatura promedio diaria	°C	32
1.4	Humedad relativa promedio	%	90
1.5	Precipitación pluvial media anual	mm	1.000
1.6	Elevación sobre el nivel del mar	m	1.000
1.7	Velocidad máxima del viento	km/h	90
1.8	Aceleración del suelo: horizontal / vertical	g	0,75 / 0,5

CARACTERÍSTICAS CONSTRUCTIVAS

General

El Contratista debe suministrar las bandejas para cables a instalarse en la Casa de Control y en las canaletas de cables de los Patios de Maniobra.

Todos los materiales deberán ser nuevos, de reciente fabricación, libres de defectos e imperfecciones y su calidad será de acuerdo con las normas especificadas por la CNEL EP Unidad de Negocio El Oro.

Cualquier tipo de material empleado en la fabricación, sin la aprobación previa de la CNEL EP Unidad de Negocio El Oro podrá ser rechazado y en consecuencia todos aquellos miembros fabricados con este tipo de material.

Los materiales a ser suministrados, serán fabricados de acuerdo a los requerimientos de estas especificaciones y se observará las técnicas modernas más avanzadas en este ramo, que hagan posible una óptima fabricación de las estructuras, aun cuando estas técnicas no estén mencionadas en estas especificaciones.

El precio unitario de los brazos soportes para bandejas incluirán los pernos de cabeza con resorte y las platinas para sujeción de las bandejas con los pernos y tuercas correspondientes.

El precio unitario de las secciones rectas de bandejas incluirá las uniones entre tramos o de tramos a piezas especiales, incluso los pernos y tuercas correspondientes.

Detalles Estructurales



1. Las bandejas para cables incluyen secciones rectas, derivaciones en T, curvas horizontales y verticales de varios tamaños, soportes y accesorios requeridos para conformar un sistema completo de bandejas para cables.
2. Las bandejas serán del tipo escalera consistente de una estructura metálica prefabricada, provista de soportes espaciados en los perfiles longitudinales.
3. Las bandejas deben satisfacer lo establecido en la última edición de la norma NEMA Tipo 1.
4. La máxima deflexión permitida para un vano simple (con los extremos no fijos) será de 7 mm con una carga uniformemente distribuida de 100 kg/m con los soportes separados 2,4 m.
5. Los soportes de las bandejas deben proveer una resistencia y capacidad de trabajo suficiente de acuerdo a las cargas mencionadas antes y adicionalmente una carga concentrada de 80 kg en la mitad del vano.
6. Las bandejas de cables deberán tener una profundidad interior de 75 mm y una altura total de 100 mm. El ancho de ella será no menor de 40 cm para patios y para la casa de control y el espacio entre escalones será de 450 mm.
7. El interior de las bandejas de cables no debe presentar filos bordes o proyecciones que puedan dañar la aislación de los cables. La resistencia eléctrica entre secciones adyacentes de las bandejas de cables y sus accesorios no deben exceder de 0,33 mΩ.
8. Todas las estructuras serán de acero perfectamente galvanizado, apropiado para instalación en fundaciones de concreto mediante canales de sujeción.
9. Las estructuras y soportes deberán tener perforaciones para la correcta conexión de la puesta a tierra.
10. Adicionalmente a los detalles de los diseños constantes en este concurso, el Contratista podrá proponer soluciones alternativas, para que sean consideradas por la CNEL EP Unidad de Negocio El Oro.
11. Las estructuras se proveerán con pernos de anclaje, placas de unión, tuercas y arandelas adecuadas para el montaje sobre fundaciones de concreto de acuerdo con los planos y diseños entregados por la CNEL EP Unidad de Negocio El Oro.

CARACTERÍSTICAS PARTICULARES DE LAS BANDEJAS PORTACONDUCTORES

Fabricación del acero

El acero estructural será fabricado de acuerdo a las siguientes estipulaciones.

a) *Requisitos del Material*

Cualquier material estructural será nuevo y rectilíneo, limpio de moho y suciedad. De ser necesario someter al material a esfuerzos mecánicos, esto deberá ser hecho por métodos que no fisuren las piezas y no alteren o perjudiquen las características del material.

b) *Cortado*



El cortado de las piezas debe realizarse cuidadosamente con herramientas apropiadas, en buen estado, para evitar la formación de fisuras, rebordes y rebabas. No se aceptará el empleo de antorchas de oxi-acetileno guiadas manualmente.

c) Agujeros

Todos los agujeros deberán ser limpiamente punzonados para el diámetro completo y no se permitirán rebabas o imperfecciones; todos los agujeros serán cilíndricos y perpendiculares a la superficie del miembro.

El diámetro del punzón será 1,5 mm mayor que el diámetro nominal del perno respectivo y el diámetro del dado no deberá ser mayor que 1,5 mm del diámetro del punzón. Para un subpunzonado, el diámetro del punzón será 5 mm menor que el diámetro nominal del perno y el diámetro del dado no será mayor que 2,5 mm que el diámetro del punzón.

d) Precisión de los Agujeros

El espaciamiento entre los agujeros será el indicado en los respectivos planos, con una tolerancia máxima de 1 mm debiendo los agujeros estar localizados en los ejes indicados en los planos.

Limpieza y Galvanizado

a) Limpieza

Una vez terminado el trabajo de fábrica, todos los materiales antes de ser galvanizados, serán limpiados del moho, escamas, suciedad, aceite, grasa y cualquier otra sustancia extraña.

b) Galvanizado

Todas las piezas serán galvanizadas de acuerdo con la norma ASTM A 123 y llevarán una capa de zinc de extra galvanizado con el peso promedio de 825 g/m². No se aceptarán daños ni deformaciones en el material durante el proceso de galvanizado. Reparaciones en el galvanizado se permitirán únicamente para fallas pequeñas y puntuales, por medio de la aplicación de una capa de pintura galvanizada.

Cualquier pieza en la que el galvanizado se desprenda o se dañe después de dos inmersiones será rechazada. Todos los agujeros deberán estar libres de cualquier escoria, luego del galvanizado.



Pernos, tuercas y arandelas

a) Pernos de Conexión

Sus cabezas serán hexagonales y centradas, con su superficie perpendicular al eje del perno. El filo será redondo y libre de puntas y desarrollado en la longitud adecuada del perno.

b) Tuercas

Serán hexagonales y de dimensión adecuada para desarrollar un ajuste pleno de los pernos. La superficie de contacto será perpendicular al eje de la tuerca y no tendrá esquinas chaflanadas.

c) Hilos

Los hilos serán de acuerdo a la American National Standard Institute o International Standard Organization. Los pernos serán maquinados antes del galvanizado; las tuercas pueden ser maquinadas después del galvanizado para asegurar su limpieza interior.

d) Arandelas (Ring filler)

Se suministrarán arandelas chaflanadas para todas aquellas conexiones donde se requieran.

e) Exceso

Todos los pernos, tuercas y arandelas se suministrarán con un 3% de exceso con respecto al total requerido, para compensar las pérdidas normales durante el montaje.

PRUEBAS

A más de las pruebas de rutina en cada estructura, de calidad y diseño en cada muestra, que el fabricante realice; se deberán realizar las pruebas que se indican a continuación, obligándose el Contratista a entregar los Protocolos de cada una de estas pruebas.

Ensayos

La CNEL EP Unidad de Negocio El Oro realizará ensayos sobre el acero, los accesorios y el galvanizado, a costo del Contratista. En caso de encontrarse defectos, el Contratista deberá a su costo, reemplazar los elementos defectuosos, o repararlos, según lo decida la CNEL EP Unidad de Negocio El Oro.





DISEÑO Y DATOS A SUMINISTRARSE

Información a ser incluida en la oferta.

- a) Planos del embalaje propuesto para el despacho de las bandejas portaconductores.
- b) Certificados de pruebas realizadas en estructuras bandejas portaconductores.
- c) Datos informativos y garantizados que se señalen en los Formularios para la presentación de ofertas.

Información a ser suministrada después de la suscripción del contrato.

- a) Lista de diseños y datos para información.

Dentro de los diez (10) días calendario siguientes a la fecha de la suscripción del contrato, el Contratista enviará a la CNEL EP Unidad de Negocio El Oro, para información, una lista de los dibujos, datos técnicos e instrucciones de los bienes que él se propone suministrar.

- b) Planos y demás información para información.

Antes de iniciar la fabricación, el Contratista remitirá a la CNEL EP Unidad de Negocio El Oro, para información, los diseños, cálculos y datos técnicos que demuestren completamente que los bienes a suministrarse cumplen con los requerimientos de estas especificaciones. Los planos deberán entregarse también en formato AUTOCAD última versión.

Los datos incluirán, aunque no estarán necesariamente limitados a lo siguiente:

- Reportes de pruebas en fábrica, con indicación de los procedimientos, normas a aplicarse y cronograma de ejecución.
- Catálogos detallados de los fabricantes.
- Especificaciones de las bandejas portaconductores, con indicación precisa de los tipos y características de las que se suministrarán.
- Otras características mecánicas.

Medidas y Pagos

Las medidas para el pago de las bandejas portaconductores serán hechas de acuerdo al número real de unidades o medidas del material suministrado y al valor establecido en la Tabla de Cantidades y Precios.



**C.E.C. ELECTRIORO S.A.S.**

Los precios unitarios de la Tabla de Cantidades y Precios, incluirán todos los costos relacionados con los materiales, la fabricación incluido el galvanizado, accesorios de fijación, pruebas, embalaje, carga, transporte, descarga, ensayos del acero, ensayos de los pernos, ensayos del galvanizado y todas las labores adicionales relacionadas.



PASAJE - EL ORO - ECUADOR PARROQUIA: OCHOA LEON LA LIBERTAD No.2 A CIEN METROS DE LA COOPERATIVA ECUATORIANO PULMAN

CEL: 0996138938 MAIL: electriorosas@gmail.com

6.20 AISLADORES DE PORCELANA TIPO LINE POST PARA MEDIA TENSIÓN

ALCANCE

Estas especificaciones cubren las condiciones técnicas requeridas para la fabricación, pruebas y entrega de aisladores de porcelana tipo Line Post para utilizarse como soporte del conductor del barraje principal de 13,8 kV.

NORMAS

El aislador ensamblado, así como sus componentes, deberán cumplir con los requerimientos de la última revisión de la siguiente norma ANSI C29,7.

DETALLE CONSTRUCTIVO:

Los aisladores de porcelana deben fabricarse por proceso húmedo. Toda la superficie expuesta de los aisladores de porcelana debe cubrirse con un vitrificado de tipo compresión duro, liso, brillante e impermeable a la humedad; que le permita, por medio del lavado natural de las aguas lluvias, mantenerse fácilmente libre de polvo o suciedades residuales ocasionadas por la contaminación ambiental. La superficie total del aislador, con excepción de la superficie de quema, deberá estar esmaltada. La superficie total deberá estar libre de imperfecciones. La porcelana utilizada no tiene que presentar porosidades; debiendo ser de alta resistencia dieléctrica, elevada resistencia mecánica, químicamente inerte y elevado punto de fusión.

Esmalte café o esmalte gris ANSI 70

Rosca del aislador debe ser parte del mismo cuerpo del aislador, por ningún concepto puede ser un elemento acoplado.

Diámetro: 25 mm

Rosca tipo estándar $\varnothing 25.4$ mm. Según ANSI C29.7

AISLADOR LINE POST, DE PORCELANA, CLASE ANSI 57-1

CARACTERÍSTICAS TÉCNICAS:

MATERIAL: Porcelana procesada en húmedo

Norma de fabricación: ANSI C29,7.

Norma del esmaltado: ANSI 70

Clase de aislamiento: ANSI C57-1

DISTANCIAS CRÍTICAS

Distancia de arco mínima: 165 mm

Distancia de fuga mínima: 356 mm



VALORES MECANICOS

Resistencia electromecánica - Resistencia al cantiléver mínima: 12,5 KN

VALORES ELECTRICOS

Tensión de Flameo de baja frecuencia en seco: 90 KV

Tensión de Flameo de baja frecuencia en húmedo: 55 KV

Tensión de Flameo crítico al impulso positivo: 128 KV

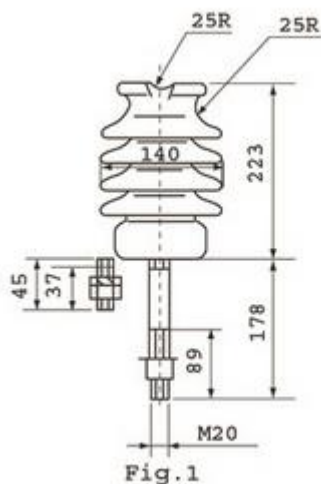
Voltaje de perforación a baja frecuencia: 115 KV

RADIO INFLUENCIA

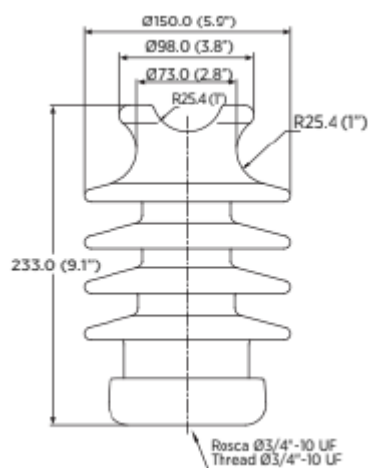
Esmalte anti-radio interferencia RF: Si

Voltaje de prueba RMS a tierra 15 KV

RIV máximo AT a 1000 KHz: 100 μ V



57-1



6.21 PUNTAS TERMINALES POLÍMERO TIPO EXTERIOR 15 KV

ALCANCE

Los terminales que trata esta especificación serán instalados en los extremos de conductores aislados XLPE, es decir, en la transición aéreo subterráneo que corresponde a la salida en pórtico del alimentador y en la transición subterráneo aéreo que corresponde al primer poste de hormigón (cuando aplique).

Los terminales serán del tipo exterior según la descripción de la tabla de cantidades y precios. Los terminales deben incluir conectores de conexión o borne para los calibres de cables solicitados en este proceso.

Punta Terminal (Mufa).

- Las puntas terminales serán monopolares, contraíbles en frío, con alta resistencia mecánica, y aptas para instalación exterior.
- Las terminaciones serán fabricadas de caucho siliconado.

Cada terminación deberá proveer:

- Control total de los esfuerzos eléctricos;
- Asilamiento total para fugas entre el conductor y tierra.
- Sello al final del cable para evitar el ingreso de cualquier tipo de contaminación ambiental externa.

NORMAS

El terminal ensamblado, así como sus componentes, deberán cumplir con los requerimientos de la última revisión de las siguientes normas (donde sean aplicables):

- IEEE 48 – Standard Test Procedures and Requirements for Alternating-Current Cable Terminations 2.5 kV Through 765 kV.
- IEEE 400 – Guide for Making High-Direct-Voltage Tests on Power Cable Systems in the Field.
- IEEE 404 – Standard for Cable Joints for Use with Extruded Dielectric Cable Rated 5000-138000 V and Cable Joints for Use with Laminated Dielectric Cable Rated 2500-500000 V.
- ASTM D450 – Standard Specification for Coal-Tar Pitch Used in Roofing, Dampproofing, and Waterproofing.
- ASTM D150 – Standard Test Methods for AC Loss Characteristics and Permittivity (Dielectric Constant) of Solid Electrical Insulation.
- ASTM D149 – Standard Test Method for Dielectric Breakdown Voltage and Dielectric Strength of Solid Electrical Insulating Materials at Commercial Power Frequencies





- ASTM D750 - Standard Test Method for Rubber Deterioration in Carbon-Arc Weathering Apparatus
- ASTM G23 - Standard Practice for Operating Light-Exposure Apparatus (Carbon-Arc Type) With and Without Water for Exposure of Nonmetallic Materials
- ASTM D2303 - Standard Test Methods for Liquid-Contaminant, Inclined-Plane Tracking and Erosion of Insulating Materials.

CARACTERÍSTICAS CONSTRUCTIVAS

El terminal consta básicamente de un tubo de alta constante dieléctrica, con un aislador en caucho de silicona (silicone rubber). El terminal deberá ser una unidad de caucho premoldeada, donde el mecanismo incorporado de control de esfuerzos, usa el concepto de nivelación capacitiva de esfuerzos por alta constante dieléctrica. El aislador de caucho premoldeado deberá ser de caucho de silicona.

El terminal ensamblado, así como sus componentes, deberá cumplir con los requisitos especificados en la norma IEEE 48, para terminales Clase 1, y las secciones aplicables de la norma IEEE 404. Los terminales deben ser aptos para uso en cables con temperatura de operación de 90 °C y temperatura de sobrecarga de emergencia, de 130 °C. La capacidad de corriente del terminal debe ser mayor que la capacidad de corriente del cable donde se usará el terminal.

Los terminales deben ser aptos para uso en cables enchaquetados, con aislamiento en polietileno reticulado (de baja y alta densidad) XLPE. El terminal debe ser de una sola pieza, liviano y del tipo encogible en frío. Deben suministrarse con las instrucciones y los accesorios necesarios para acoplar el terminal al cable. El terminal debe ser ensayado para obtener sus propiedades físicas y eléctricas, de acuerdo con las siguientes normas:

Aislador de caucho de silicona:

- Propiedades físicas: ASTM D450
- Propiedades eléctricas: ASTM D150 (constante dieléctrica y factor de disipación), ASTM D149 (rigidez dieléctrica), ASTM D2303 (resistencia a la formación de caminos superficiales)
- Tubo de alta constante dieléctrica:
- Propiedades físicas: ASTM D450
- Propiedades eléctricas: ASTM D150 (constante dieléctrica y factor de disipación)

Conector de conexión o borne

El material del conector de conexión o borne debe ser una aleación de aluminio – cobre (Bimetálico) y no deberá presentar grietas, cavidades, sopladuras, defectos superficiales o internos, o cualquier otro que pueda afectar su correcta función. El conector deberá ser tipo



pala de dos huecos con una distancia de 45 mm entre centro y centro de los orificios, del tipo compresión.

El material no deberá formar par electrolítico con los conductores, para evitar que se origine corrosión con los mismos bajo presencia de humedad, alterando de esta manera la conexión eléctrica y la resistencia mecánica. El conector será de características adecuadas para transportar la corriente máxima de acuerdo a la sección de cable.

Grasa conductora inhibidora de la corrosión

Los conectores de conexión se suministrarán con las ranuras para el alojamiento de los conductores cubiertos con una capa de grasa conductora inhibidora de la corrosión (grasa de contactos).

FORMA DE PAGO

Definición

Se refiere al suministro, transporte, instalación, y todo lo necesario para el correcto funcionamiento del kit conformado de tres (3) unidades de puntas terminales (terminales premoldeados) tipo exterior 15 kV, para cable XLPE aislado al 100 %.

Unidad

Unidad: u

Medición y Pago

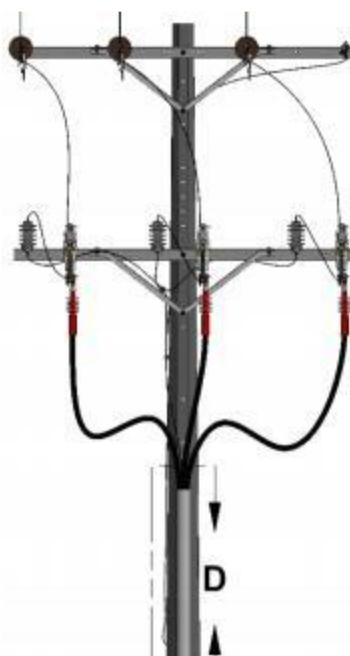
Se pagará por cada kit instalado, con todos los accesorios solicitados cumpliendo todos los procedimientos de pruebas e instalación de acuerdo a la tabla de cantidades y precios de la oferta.



6.22 ACCESORIOS EMT 4" (CONTIENE: TUBO, CODO, UNIONES, REVERSIBLE)

CONDICIONES GENERALES

Estas especificaciones establecen los requisitos técnicos para el suministro e instalación de los accesorios como tubo EMT, codo, uniones de 4" y reversible para la salida de los alimentadores, desde la caja subterránea hasta los seccionadores 13,8 kV instalados en el poste de hormigón con los circuitos de medio voltaje.



Tubería y accesorios EMT

Tubo conduit de acero galvanizado tipo EMT, diseñado para proteger cables eléctricos en instalaciones industriales de alto tráfico, en las que se necesita protección contra la corrosión, ira instalado junto al poste de hormigón de 12 m desde el codo de salida de la caja hasta la unión con el elemento reversible.

Sus bordes biselados permiten introducir cables eléctricos sin riesgo de daños. Tiene un acabado galvanizado externo por un proceso de inmersión en caliente y están recubiertos en el interior con un esmalte de baja fricción, para no realizar daños a la chaqueta del conductor 200 mm² XLPE de los alimentadores en medio voltaje.





MEDIDA	DIAMETRO EXTERIOR		DIAMETRO INTERIOR		ESPESOR PARED	LONGITUD
	PULGADAS	MM	PULGADAS	MM	MM	METROS
1/2"	0.706	17.93	0.622	15.80	1.07	3
3/4"	0.922	23.42	0.824	20.93	1.25	3
1"	1.163	29.54	1.049	26.64	1.45	3
1-1/2"	1.740	44.20	1.610	40.89	1.65	3
2"	2.197	55.80	2.067	52.50	1.65	3
3"	3.500	88.90	3.356	85.24	1.83	3
4"	4.500	114.30	4.334	110.08	2.11	3

Tabla especificaciones técnicas de tubería EMT 4"

Reversible

Las tapas de entrada de servicio de 4" se acoplan al extremo de los conductos rígidos roscados de 4" que se utilizan para sacar los conductores de los circuitos trifásicos de 13,8 kV de los alimentadores de la subestación, y evitar el ingreso de agua lluvia al caja de los circuitos subterráneos, serán provistos con todos los accesorios para el acople a los tubos EMT de 4" que van junto al poste de hormigón de 4".



6.23 YUGO TRIANGULAR

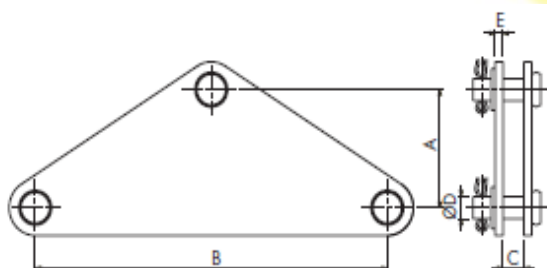
CONDICIONES GENERALES

Estos yugos son utilizados para formar configuraciones con doble cadena de aisladores y conductor sencillo o bien cadena de aisladores simple y doble conductor para la barra principal o secundaria de 13,8 kV. Van provistos de taladros para alojar las protecciones.

CARACTERÍSTICA CONSTRUCTIVA

Acero galvanizado en caliente.

Material	Chapa de acero según EN-10083
Norma de fabricación	UNE 207009-2002 / UNE-EN 61284
Acabado de piezas de acero	Galvanizado en caliente ISO-1461
Norma galvanizado	ASTM A 153



Referencia Code Référence	mm					Carga de rotura <i>Ultimate strength</i> Charge de rupture (daN)	Peso <i>Weight</i> Poids (Kg)
	A	B	C	D	E		
YD	85	270	18	16	6	9.000	2,700
YD-300	100	270	18	16	6	12.500	3,000





MATERIALES CON ESPECIFICACIONES HOMOLOGADAS POR EL ENTE RECTOR DEL SECTOR ELÉCTRICO

ALCANCE

Todos los materiales para salida de 13.8kV del tipo aérea o subterránea suministrados por el Contratista, deberán cumplir las Especificaciones Técnicas, Generales y Particulares, certificaciones con sello de calidad INEN y demás normativas que el entonces Ministerio de Electricidad y Energía Renovable (MEER) ahora Ministerio de Energía y Minas (MEM), tiene homologado y que ha dispuesto a las Empresas Eléctricas de Distribución su aplicación. Esta información se encuentra disponible de forma gratuita en la siguiente dirección electrónica: www.unidadespropiedad.com, documento "Especificaciones técnicas de materiales homologados".

En caso de que el fiscalizador lo crea conveniente podrá solicitar, a costo del contratista, la ejecución de las pruebas correspondientes de los materiales suministrados por él, para confirmar el cumplimiento de sus especificaciones técnicas. De no cumplir con las especificaciones, el material deberá ser cambiado a costo del Contratista.

Los materiales a incorporarse definitivamente en la obra, suministrados por el contratista serán nuevos, sin uso y de la mejor calidad. La fiscalización y/o Administración podrá exigir, cuando así lo considere necesario, para aquellos materiales que requieran de un tratamiento o manejo especial, que se coloquen sobre plataformas o superficies firmes o bajo cubierta, o que se almacenen en sitios o bodegas cubiertas, sin que ello implique un aumento en los precios y/o en los plazos contractuales.

Los materiales almacenados, aun cuando se haya aprobado antes de su uso, serán revisados al momento de su utilización.

En todos los casos se indica que las muestras solicitadas únicamente serán requeridas al oferente adjudicado en cuyos materiales en los que la especificación así lo indique, caso contrario estará sujeto a aprobación y verificación tanto del Administrador del Contrato como del Fiscalizador si lo hubiere.

MATERIALES Y/O EQUIPOS ELÉCTRICOS

Los materiales y/o equipos eléctricos para salidas de media tensión aérea o subterránea que deben cumplir con las especificaciones técnicas homologadas por el ente rector del sector eléctrico se detalla a continuación:

- Postes de hormigón 12m, 14m de 500 Kg o 2000 Kg auto soportados;
- Postes de hormigón rectangular de 21 m, CR 2500 kgf;
- Conductores eléctricos desnudos o con aislamientos (aluminio o cobre) para baja y media tensión;





C.E.C ELECTRIORO S.A.S.

- Seccionadores unipolar tipo fusible;
- Fusibles tipo expulsión;
- Herrajes; Grapas, pernos; estribos;
- Sistema de anclaje;
- Aisladores;
- Crucetas;
- Suelda exotérmica;
- Varilla copperweld 5/8" x 2,40 [m];
- Terminales de compresión de cobre estañado o de aluminio;
- Resto de materiales y/o equipos que contempla la tabla de lista de cantidades de la subestación eléctrica correspondiente.

Ing. Edwin Alegría Macías
REPRESENTANTE LEGAL
RUC: 0791829593001



PASAJE - EL ORO - ECUADOR PARROQUIA: OCHOA LEON LA LIBERTAD No.2 A CIEN METROS DE LA COOPERATIVA ECUATORIANO PULMAN

CEL: 0996138938 MAIL: electriorosas@gmail.com