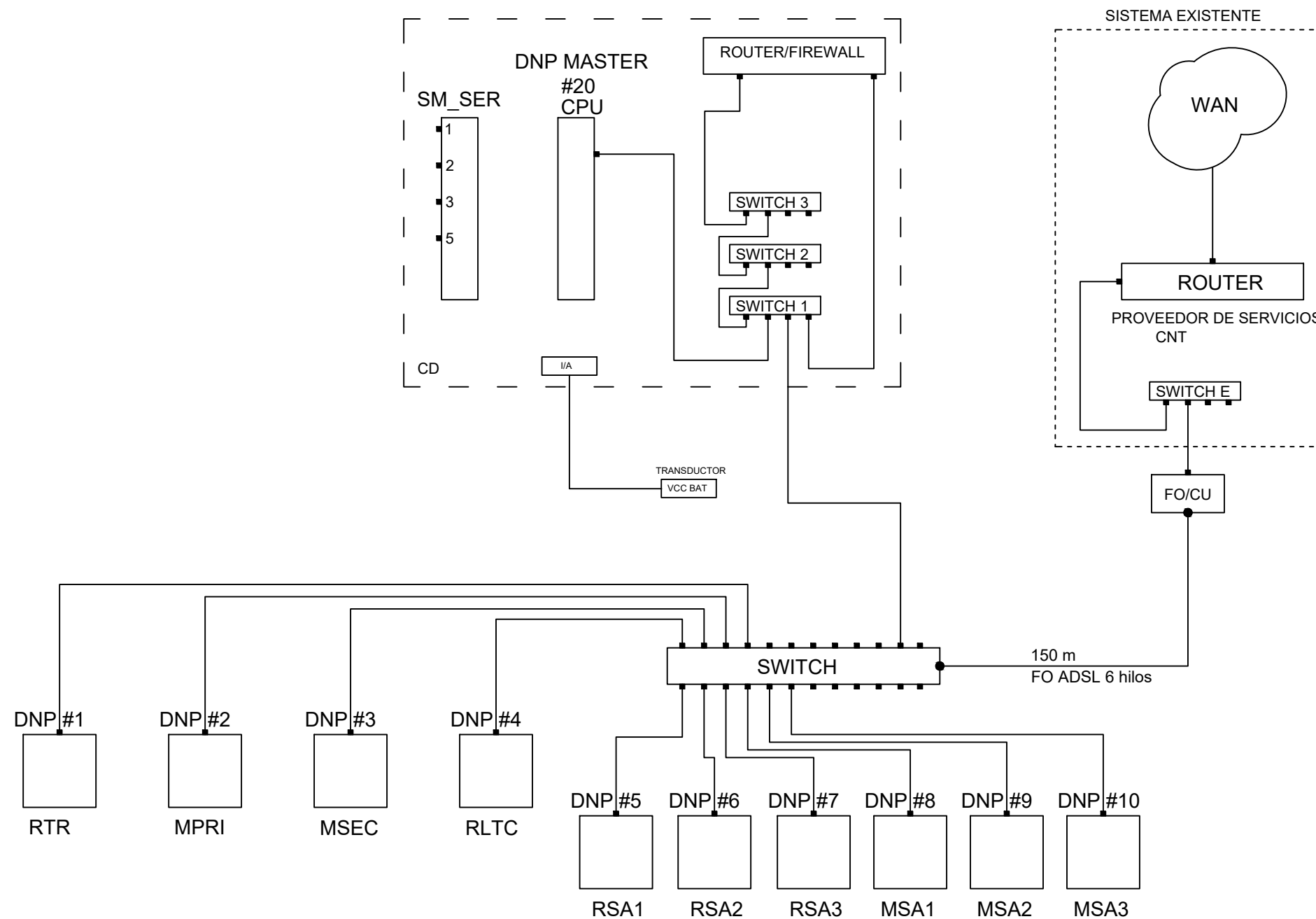


DIAGRAMA DE COMUNICACIÓN SE MÓVIL 20/24 MVA



LEYENDA

RTR	RELE DE PROTECCIÓN DE TRANSFORMADOR
MPRI	MEDIDOR DE LADO DE 69 KV DE TRANSFORMADOR
MSEC	MEDIDOR DE LADO DE 13.8 KV DE TRANSFORMADOR
RLTC	RELE REGULADOR DE TENSIÓN
RSA1	RELE DE PROTECCIÓN SALIDA 1
RSA2	RELE DE PROTECCIÓN SALIDA 2
RSA3	RELE DE PROTECCIÓN SALIDA 3
MSA1	MEDIDOR DE SALIDA 1
MSA2	MEDIDOR DE SALIDA 2
MSA3	MEDIDOR DE SALIDA 3



EMPRESA:

**CORPORACIÓN NACIONAL DE ELECTRICIDAD
CNEL EP**

PROYECTO: **SUBESTACION MOVIL**

CONTENIDO: **DIAGRAMA MINIMO DE COMUNICACIONES**

PROYECTADO:

DIBUJADO: **M.M.**

FECHA: **abril / 2023**

LAMINA # 01