

REPÚBLICA DEL ECUADOR

DOCUMENTOS DE LICITACION PÚBLICA NACIONAL

Contratación de Obras Menores ENE/CEC

País: Ecuador

Contratante: EMPRESA ELECTRICA PUBLICA ESTRATEGICA CORPORACION NACIONAL
DE ELECTRICIDAD CNEL EP UNIDAD DE NEGOCIO SANTA ELENA

Nombre del proyecto: APOYO AL AVANCE DEL CAMBIO DE LA MATRIZ ENERGETICA DEL
ECUADOR

Número del préstamo/crédito: 4343/OC-EC/EC-L1223¹

Título de la obra: BID-L223-FERUM-CNELSTE-DI-OB-002 CONSTRUCCION DE LAS REDES
DE DISTRIBUCION DE: B. RIOMAR, F.Q.-COM. SAN FRANCISCO DE LAS NUÑEZ; B. LAS
PALMERAS II-COM. OLON; SECTOR VILLAMAR-COM. OLON; B. LA ALDEA-COM.
MANGLARALTO; SECTOR PLAYA GALAPAGOS-COM. MONTAÑITA; EL TIGRILLO -
COMUNA MONTAÑITA

Identificador SEPA: BID V-41-LPN-O-BID-L1223-FERUM-CNELSTE-DI-OB-002²

LPN No: BID-L1223-FERUM-CNELSTE-DI-OB-002

Fecha de emisión: JULIO DE 2021

Banco Interamericano de Desarrollo (BID)

Agosto 2020

¹ Escoger EC-L1223 ó EC-L1231

² El PA debe encontrarse aprobado de acuerdo con lo establecido en las Políticas de Adquisiciones de Bienes y Obras financiadas por el BID.

Índice General

Introducción.....	¡Error! Marcador no definido.
Sección I. Instrucciones a los Oferentes	1
Índice de Cláusulas.....	2
Sección II. Datos de la Licitación	41
Sección III. Países Elegibles	51
Sección IV. Formulario de la Oferta	53
Sección V. Condiciones Generales del Contrato	63
Índice de Cláusulas.....	65
Sección VI. Condiciones Especiales del Contrato	97
Sección VII. Especificaciones y Condiciones de Cumplimiento	107
Sección VIII. Planos	165
Sección IX. Lista de Cantidades.....	173
Sección X. Formularios de Garantía	182
Garantía de Mantenimiento de la Oferta (Garantía Bancaria)	98
Garantía de Mantenimiento de la Oferta (Fianza).....	100
Declaración de Mantenimiento de la Oferta	<u>102</u>
Garantía de Cumplimiento (Garantía Bancaria)	104
Garantía de Cumplimiento (Fianza)	106
Garantía Bancaria por Pago de Anticipo.....	108
Llamado a Licitación	<u>111</u>

Sección I. Instrucciones a los Oferentes

En esta Sección de los documentos de licitación se proporciona la información que los Oferentes necesitan para preparar Ofertas que se ajusten a los requisitos exigidos por el Contratante. También se provee información sobre la presentación, apertura y evaluación de las Ofertas, y sobre la adjudicación del Contrato.

Las disposiciones que rigen el desempeño del Contratista, los pagos que se efectúen en virtud del Contrato, o lo relativo a los riesgos, derechos y obligaciones de las partes en virtud del Contrato no se incluyen normalmente en esta Sección, sino en la Sección V, Condiciones Generales del Contrato (CGC), y/o en la Sección VI, Condiciones Especiales del Contrato (CEC). En caso de que no pueda evitarse el tratamiento de un mismo tema en distintas secciones de los documentos, habrá que tener especial cuidado para evitar las contradicciones entre cláusulas que se refieran al mismo asunto.

Estas Instrucciones a los Oferentes no formarán parte del Contrato y dejarán de tener vigencia una vez que éste haya sido firmado.

Índice de Cláusulas

A.	Disposiciones Generales.....	4
	1. Alcance de la licitación.....	4
	2. Fuente de fondos.....	4
	3. Prácticas Prohibidas.....	9
	4. Oferentes elegibles.....	11
	5. Calificaciones del Oferente.....	13
	6. Una Oferta por Oferente.....	16
	7. Costo de las propuestas.....	16
	8. Visita al Sitio de las obras.....	16
B.	Documentos de Licitación.....	17
	9. Contenido de los Documentos de Licitación.....	17
	10. Aclaración de los Documentos de Licitación.....	17
	11. Enmiendas a los Documentos de Licitación.....	17
C.	Preparación de las Ofertas.....	18
	12. Idioma de las Ofertas.....	18
	13. Documentos que conforman la Oferta.....	18
	14. Precios de la Oferta.....	18
	15. Monedas de la Oferta y pago.....	19
	16. Validez de las Ofertas.....	20
	17. Garantía de Mantenimiento de la Oferta y Declaración de Mantenimiento de la Oferta.....	20
	18. Ofertas alternativas de los Oferentes.....	22
	19. Formato y firma de la Oferta.....	22
D.	Presentación de las Ofertas.....	23
	20. Presentación, Sello e Identificación de las Ofertas.....	23
	21. Plazo para la presentación de las Ofertas.....	24
	22. Ofertas tardías.....	24
	23. Retiro, sustitución y modificación de las Ofertas.....	24
E.	Apertura y Evaluación de las Ofertas.....	25
	24. Apertura de las Ofertas.....	25
	25. Confidencialidad.....	26
	26. Aclaración de las Ofertas.....	26
	27. Examen de las Ofertas para determinar su cumplimiento.....	26

28.	Corrección de errores	27
29.	Moneda para la evaluación de las Ofertas	28
30.	Evaluación y comparación de las Ofertas.....	28
31.	Preferencia Nacional.....	29
F.	Adjudicación del Contrato	29
32.	Criterios de Adjudicación.....	29
33.	Derecho del Contratante a aceptar cualquier Oferta o a rechazar cualquier o todas las Ofertas	29
34.	Notificación de Adjudicación y firma del Convenio	30
35.	Garantía de Cumplimiento.....	31
36.	Pago de anticipo y Garantía.....	31
37.	Conciliador.....	31

Instrucciones a los Oferentes (IAO)

A. Disposiciones Generales

1. **Alcance de la licitación**
 - 1.1 El Contratante, según la definición³ que consta en las “Condiciones Generales del Contrato” (CGC) e **identificado en la Sección II, “Datos de la Licitación” (DDL)** invita a presentar Ofertas para la construcción de las Obras **que se describen en los DDL** y en la Sección VI, “**Condiciones Especiales del Contrato**” (CEC). El nombre y el número de identificación del Contrato están **especificados en los DDL y en las CEC**.
 - 1.2 El Oferente seleccionado deberá terminar las Obras en la Fecha Prevista de Terminación **especificada en los DDL** y en la subcláusula **1.1 (r) de las CEC**.
 - 1.3 En estos Documentos de Licitación:
 - (a) el término “por escrito” significa comunicación en forma escrita (por ejemplo, por correo, por correo electrónico) con prueba de recibido;
 - (b) si el contexto así lo requiere, el uso del “singular” corresponde igualmente al “plural” y viceversa; y
 - (c) “día” significa día calendario.
2. **Fuente de fondos**
 - 2.1 El Prestatario **identificado en los DDL**, se propone destinar una parte de los fondos del préstamo del Banco Interamericano de Desarrollo (BID) (en lo adelante denominado el “Banco”) **identificado en los DDL**, para sufragar parcialmente el costo del Proyecto **identificado en los DDL**, a fin de cubrir los gastos elegibles en virtud del Contrato para las Obras. El Banco efectuará pagos solamente a solicitud del Prestatario y una vez que el Banco los haya aprobado de conformidad con las estipulaciones del Contrato de Préstamo. Dichos pagos se ajustarán en todos sus aspectos a las condiciones de dicho Contrato. Salvo que el Banco acuerde expresamente con otra cosa, nadie más que el Prestatario podrá tener derecho alguno en virtud del Contrato de Préstamo ni tendrá derecho alguno sobre los fondos del préstamo.
 - 2.2 El Banco Interamericano de Desarrollo efectuará pagos solamente a pedido del Prestatario y una vez que el Banco Interamericano de Desarrollo los haya aprobado de conformidad con las estipulaciones establecidas en el acuerdo financiero entre el Prestatario y el Banco (en adelante denominado “el Contrato de Préstamo”). Dichos pagos se ajustarán en todos sus aspectos a las condiciones de dicho Contrato de Préstamo. Salvo que el Banco Interamericano de Desarrollo acuerde expresamente lo contrario, nadie más que

³ Véase la Sección V, “Condiciones Generales del Contrato”, Cláusula 1. Definiciones

el Prestatario podrá tener derecho alguno en virtud del Contrato de Préstamo ni tendrá ningún derecho a los fondos del financiamiento.

3. Prácticas prohibidas

3.1 El Banco exige a todos los Prestatarios (incluidos los beneficiarios de donaciones), organismos ejecutores y organismos contratantes, al igual que a todas las firmas, entidades o individuos oferentes por participar o participando en actividades financiadas por el Banco incluidos, entre otros, solicitantes, oferentes, proveedores de bienes, contratistas, consultores, miembros del personal, subcontratistas, subconsultores, proveedores de servicios y concesionarios (incluidos sus respectivos funcionarios, empleados y representantes, ya sean sus atribuciones expresas o implícitas) observar los más altos niveles éticos y denunciar al Banco¹² todo acto sospechoso de constituir una Práctica Prohibida del cual tenga conocimiento o sea informado durante el proceso de selección y las negociaciones o la ejecución de un contrato. Las Prácticas Prohibidas comprenden (i) prácticas corruptas; (ii) prácticas fraudulentas; (iii) prácticas coercitivas; (iv) prácticas colusorias; (v) prácticas obstructivas; y (vi) apropiación indebida. El Banco ha establecido mecanismos para denunciar la supuesta comisión de Prácticas Prohibidas. Toda denuncia deberá ser remitida a la Oficina de Integridad Institucional (OII) del Banco para que se investigue debidamente. El Banco también ha adoptado procedimientos de sanción para la resolución de casos. Asimismo, el Banco ha celebrado acuerdos con otras instituciones financieras internacionales a fin de dar un reconocimiento recíproco a las sanciones impuestas por sus respectivos órganos sancionadores.

(a) A efectos del cumplimiento de esta Política, el Banco define las expresiones que se indican a continuación:

(i) Una práctica corrupta consiste en ofrecer, dar, recibir, o solicitar, directa o indirectamente, cualquier cosa de valor para influenciar indebidamente las acciones de otra parte;

(ii) Una práctica fraudulenta es cualquier acto u omisión, incluida la tergiversación de hechos y circunstancias, que deliberada o imprudentemente engañen, o intenten engañar, a alguna parte para obtener un beneficio financiero o de otra naturaleza o para evadir una obligación;

(iii) Una práctica coercitiva consiste en perjudicar o causar daño, o amenazar con perjudicar o causar daño,

directa o indirectamente, a cualquier parte o a sus bienes para influenciar indebidamente las acciones de una parte;

- (iv) Una práctica colusoria es un acuerdo entre dos o más partes realizado con la intención de alcanzar un propósito inapropiado, lo que incluye influenciar en forma inapropiada las acciones de otra parte;
 - (v) Una práctica obstructiva consiste en
 - i. destruir, falsificar, alterar u ocultar evidencia significativa para una investigación del Grupo BID, o realizar declaraciones falsas ante los investigadores con la intención de impedir una investigación del Grupo BID;
 - ii. amenazar, hostigar o intimidar a cualquier parte para impedir que divulgue su conocimiento de asuntos que son importantes para una investigación del Grupo BID o que prosiga con la investigación; o
 - iii) actos realizados con la intención de impedir el ejercicio de los derechos contractuales de auditoría e inspección del Grupo BID previstos en el párrafo 3.1 (f) de abajo, o sus derechos de acceso a la información; y
 - (vi) La apropiación indebida consiste en el uso de fondos o recursos del Grupo BID para un propósito indebido o para un propósito no autorizado, cometido de forma intencional o por negligencia grave.
- (b) Si el Banco determina que cualquier firma, entidad o individuo actuando como oferente o participando en una actividad financiada por el Banco incluidos, entre otros, solicitantes, oferentes, proveedores, contratistas, consultores, miembros del personal, subcontratistas, subconsultores, proveedores de servicios, concesionarios, Prestatarios (incluidos los Beneficiarios de donaciones), organismos ejecutores o contratantes (incluidos sus respectivos funcionarios, empleados y representantes, ya sean sus atribuciones expresas o implícitas) ha cometido una Práctica Prohibida en cualquier etapa de la adjudicación o ejecución de un contrato, el Banco podrá:
- (i) No financiar ninguna propuesta de adjudicación de un contrato para la adquisición de bienes o la contratación de obras financiadas por el Banco;
-

- (ii) Suspender los desembolsos de la operación, si se determina, en cualquier etapa, que un empleado, agencia o representante del Prestatario, el Organismo Ejecutor o el Organismo Contratante ha cometido una Práctica Prohibida;
 - (iii) Declarar una contratación no elegible para financiamiento del Banco y cancelar o acelerar el pago de una parte del préstamo o de la donación relacionada inequívocamente con un contrato, cuando exista evidencia de que el representante del Prestatario, o Beneficiario de una donación, no ha tomado las medidas correctivas adecuadas (lo que incluye, entre otras cosas, la notificación adecuada al Banco tras tener conocimiento de la comisión de la Práctica Prohibida) en un plazo que el Banco considere razonable;
 - (iv) Emitir una amonestación a la firma, entidad o individuo en el formato de una carta formal de censura por su conducta;
 - (v) Declarar a una firma, entidad o individuo inelegible, en forma permanente o por determinado período de tiempo, para que (i) se le adjudiquen o participe en actividades financiadas por el Banco, y (ii) sea designado¹³ subconsultor, subcontratista o proveedor de bienes o servicios por otra firma elegible a la que se adjudique un contrato para ejecutar actividades financiadas por el Banco;
 - (vi) Remitir el tema a las autoridades pertinentes encargadas de hacer cumplir las leyes; o
 - (vii) Imponer otras sanciones que considere apropiadas bajo las circunstancias del caso, incluida la imposición de multas que representen para el Banco un reembolso de los costos vinculados con las investigaciones y actuaciones. Dichas sanciones podrán ser impuestas en forma adicional o en sustitución de las sanciones arriba referidas.
- (c) Lo dispuesto en los incisos (i) y (ii) del párrafo 3.1 (b) se aplicará también en casos en los que las partes hayan sido temporalmente declaradas inelegibles para la adjudicación de nuevos contratos en espera de que se adopte una decisión definitiva en un proceso de sanción, o cualquier otra resolución.
-

- (d) La imposición de cualquier medida que sea tomada por el Banco de conformidad con las provisiones referidas anteriormente será de carácter público.
 - (e) Asimismo, cualquier firma, entidad o individuo actuando como oferente o participando en una actividad financiada por el Banco, incluidos, entre otros, solicitantes, oferentes, proveedores de bienes, contratistas, consultores, miembros del personal, subcontratistas, subconsultores, proveedores de servicios, concesionarios, Prestatarios (incluidos los beneficiarios de donaciones), organismos ejecutores o contratantes (incluidos sus respectivos funcionarios, empleados y representantes, ya sean sus atribuciones expresas o implícitas) podrá verse sujeto a sanción de conformidad con lo dispuesto en convenios suscritos por el Banco con otra institución financiera internacional concernientes al reconocimiento recíproco de decisiones de inhabilitación. A efectos de lo dispuesto en el presente párrafo, el término “sanción” incluye toda inhabilitación permanente, imposición de condiciones para la participación en futuros contratos o adopción pública de medidas en respuesta a una contravención del marco vigente de una institución financiera internacional aplicable a la resolución de denuncias de comisión de Prácticas Prohibidas.
 - (f) El Banco requiere que en los documentos de licitación y los contratos financiados con un préstamo o donación del Banco se incluya una disposición que exija que los solicitantes, oferentes, proveedores de bienes y sus representantes, contratistas, consultores, miembros del personal, subcontratistas subconsultores, proveedores de servicios y concesionarios permitan al Banco revisar cualesquiera cuentas, registros y otros documentos relacionados con la presentación de propuestas y con el cumplimiento del contrato y someterlos a una auditoría por auditores designados por el Banco. Bajo esta política, todo solicitante, oferente, proveedor de bienes y su representante, contratista, consultor, miembro del personal, subcontratista, subconsultor, proveedor de servicios y concesionario deberá prestar plena asistencia al Banco en su investigación. El Banco requerirá asimismo que se incluya en contratos financiados con un préstamo o donación del Banco una disposición que obligue a solicitantes, oferentes, proveedores de bienes y sus representantes, contratistas, consultores, miembros del personal, subcontratistas,
-

subconsultores, proveedores de servicios y concesionarios a (i) conservar todos los documentos y registros relacionados con actividades financiadas por el Banco por un período de siete (7) años luego de terminado el trabajo contemplado en el respectivo contrato; (ii) entregar cualquier documento necesario para la investigación de denuncias de comisión de Prácticas Prohibidas y hacer que empleados o agentes de los solicitantes, oferentes, proveedores de bienes y sus representantes, contratistas, consultores, subcontratistas, subconsultores, proveedores de servicios y concesionarios que tengan conocimiento de las actividades financiadas por el Banco estén disponibles para responder a las consultas relacionadas con la investigación provenientes de personal del Banco o de cualquier investigador, agente, auditor o consultor apropiadamente designado. Si el solicitante, oferente, proveedor de servicios y su representante, contratista, consultor, miembro del personal, subcontratista, subconsultor, proveedor de servicios o concesionario se niega a cooperar o incumple el requerimiento del Banco, o de cualquier otra forma obstaculiza la investigación por parte del Banco, el Banco, bajo su sola discreción, podrá tomar medidas apropiadas contra el solicitante, oferente, proveedor de bienes y su representante, contratista, consultor, miembro del personal, subcontratista, subconsultor, proveedor de servicios o concesionario.

- (g) El Banco exigirá que, cuando un Prestatario adquiera bienes, obras o servicios diferentes a los de consultoría directamente de una agencia especializada, de conformidad con lo establecido en el párrafo 3.10, en el marco de un acuerdo entre el Prestatario y dicha agencia especializada, todas las disposiciones contempladas en el párrafo 3.1 (b) relativas a sanciones y Prácticas Prohibidas se apliquen íntegramente a los solicitantes, oferentes, proveedores de bienes y sus representantes, contratistas, consultores, miembros del personal, subcontratistas, subconsultores, proveedores de servicios, concesionarios (incluidos sus respectivos funcionarios, empleados y representantes, ya sean sus atribuciones expresas o implícitas), o cualquier otra entidad que haya suscrito contratos con dicha agencia especializada para la provisión de bienes, obras o servicios diferentes a los de consultoría en conexión con actividades financiadas por el Banco. El Banco se reserva el derecho de obligar al Prestatario a que se acoja a
-

recursos tales como la suspensión o la rescisión. Las agencias especializadas deberán consultar la lista de firmas e individuos declarados inelegibles de forma temporal o permanente por el Banco. En caso de que una agencia especializada suscriba un contrato o una orden de compra con una firma o individuo declarado inelegible de forma temporal o permanente por el Banco, el Banco no financiará los gastos conexos y se acogerá a otras medidas que considere convenientes⁴.

3.2 Los Oferentes, al presentar sus ofertas, declaran y garantizan:

- (a) que han leído y entendido las definiciones de Prácticas Prohibidas del Banco y las sanciones aplicables a la comisión de las mismas, que constan en este documento y se obligan a observar las normas pertinentes sobre las mismas;
- (b) que no han incurrido en ninguna Práctica Prohibida descrita en este documento;
- (c) que no han tergiversado ni ocultado ningún hecho sustancial durante los procesos de selección, negociación, adjudicación o ejecución de un contrato;
- (d) que ni ellos ni sus agentes, personal, subcontratistas, subconsultores, directores, funcionarios o accionistas principales han sido declarados por el Banco o por otra Institución Financiera Internacional (IFI) con la cual el Banco haya suscrito un acuerdo para el reconocimiento recíproco de sanciones, inelegibles para que se les adjudiquen contratos financiados por el Banco o por dicha IFI, o culpables de delitos vinculados con la comisión de Prácticas Prohibidas;
- (e) que ninguno de sus directores, funcionarios o accionistas principales han sido director, funcionario o accionista principal de ninguna otra compañía o entidad que haya sido declarada inelegible por el Banco o por otra Institución Financiera Internacional (IFI) y con sujeción a lo dispuesto en acuerdos suscritos por el Banco

⁴ Además de tener en cuenta la lista de empresas y personas sancionadas del Banco, un Prestatario podrá, con el acuerdo específico del Banco, incluir en los formularios de licitación para contratos financiados por el Banco la declaratoria jurada del oferente de observar las leyes y el sistema de sanciones del país contra prácticas prohibidas (incluidos sobornos), así como las regulaciones y sanciones relacionadas con prácticas prohibidas de un organismo multilateral o bilateral de desarrollo u organización internacional, en calidad de cofinanciador, cuando compita o ejecute un contrato, conforme estas hayan sido incluidas en los documentos de licitación¹⁴. El Banco aceptará la introducción de tal declaratoria a petición del país del Prestatario, siempre que los acuerdos que rijan esa declaratoria sean satisfactorios al Banco.

concernientes al reconocimiento recíproco de sanciones para que se le adjudiquen contratos financiados por el Banco o ha sido declarado culpable de un delito vinculado con Prácticas Prohibidas;

- (f) que han declarado todas las comisiones, honorarios de representantes, pagos por servicios de facilitación o acuerdos para compartir ingresos relacionados con actividades financiadas por el Banco;
- (g) que reconocen que el incumplimiento de cualquiera de estas garantías constituye el fundamento para la imposición por el Banco de una o más de las medidas que se describen en la Cláusula 3.1 (b)

4. Oferentes elegibles

4.1 Un Oferente, y todas las partes que constituyen el Oferente, deberán ser originarios de países miembros del Banco. Los Oferentes originarios de países no miembros del Banco serán descalificados de participar en contratos financiados en todo o en parte con fondos del Banco. En la Sección III de este documento se indican los países miembros del Banco al igual que los criterios para determinar la nacionalidad de los Oferentes y el origen de los bienes y servicios. Los oferentes de un país miembro del Banco, al igual que los bienes suministrados, no serán elegibles si:

- (a) Las firmas de un país o los bienes producidos en un país pueden ser excluidos si, (i) las leyes o las reglamentaciones oficiales del país del Prestatario prohíben las relaciones comerciales con aquel país, a condición de que se demuestre satisfactoriamente al Banco que esa exclusión no impedirá la competencia efectiva respecto al suministro de los bienes o la construcción de las obras de que se trate, o (ii) en cumplimiento de una decisión del Consejo de Seguridad de las Naciones Unidas adoptada en virtud del Capítulo VII de la Carta de las Naciones Unidas del país Prestatario prohíbe la importación de bienes del país en cuestión o pagos de cualquier naturaleza a ese país, a una persona o una entidad. Cuando se trate de que el país del Prestatario, en cumplimiento de este mandato, prohíba pagos a una firma o compras de bienes en particular, esta firma puede ser excluida.
- (b) Toda firma (incluidos sus accionistas, directores ejecutivos y personal clave) contratada por el Prestatario para proveer servicios de consultoría respecto de la preparación o ejecución de un proyecto, al igual que su matriz y todas sus filiales, quedará descalificada para

suministrar bienes o construir obras o servicios que resulten directamente relacionados con los servicios de consultoría para la preparación o ejecución. Esta disposición no se aplica a las diversas firmas (consultores, contratistas o proveedores) que conjuntamente estén cumpliendo las obligaciones del contratista en virtud de un contrato llave en mano o de un contrato de diseño y construcción⁵.

- (c) Toda firma (incluidos sus accionistas, directores ejecutivos y personal clave) que tenga una relación de negocios, incluida una relación de empleo u otro arreglo financiero, antes o durante la ejecución del contrato, una relación familiar o personal con un miembro del personal, consultor, empresa de consultoría del Prestatario o personal del Banco que participe directa o indirectamente en (i) la preparación de las especificaciones técnicas o una actividad equivalente; (ii) el proceso de licitación del contrato; o (iii) la supervisión del contrato, puede quedar excluida de la adjudicación del contrato, a menos que el conflicto derivado de esa relación se haya divulgado y resuelto de manera aceptable para el Banco a lo largo del proceso de selección y de la ejecución del contrato.
- (d) Las empresas estatales del país del Prestatario podrán participar solamente si pueden demostrar que (i) tienen autonomía legal y financiera; (ii) funcionan conforme a las leyes comerciales; y (iii) no dependen de entidades del Prestatario o Subprestatario⁶.
- (e) Toda firma, individuo, empresa matriz o filial, u organización anterior constituida o integrada por cualquiera de los individuos designados como partes contratantes que el Banco declare inelegible de conformidad con lo dispuesto en los incisos (b)(v) y (e) párrafo 1.16 de las Políticas de Adquisición de bienes y obras GN 2349-15, relativos a Prácticas Prohibidas, o que otra institución financiera internacional declare inelegible y con sujeción a lo dispuesto en acuerdos suscritos por el Banco concernientes al reconocimiento recíproco de sanciones será inelegible para la adjudicación o derivación de beneficio alguno, financiero o de cualquier

⁵ En ciertos casos el Banco puede aceptar o exigir contratos llave en mano, en virtud de los cuales se proporcionen los diseños técnicos y servicios de ingeniería, el suministro e instalación de equipo y la construcción de una planta completa mediante un solo contrato. Por otra parte, el Prestatario puede encargarse de los diseños y servicios de ingeniería y llamar a licitación en relación con un contrato de responsabilidad única para el suministro e instalación de todos los bienes y la construcción de todas las obras que se requieran para el componente del proyecto. Los contratos correspondientes a diseño y construcción, así como los correspondientes a administración de contratos, también son aceptables cuando esto resulta apropiado.

⁶ Salvo las empresas de construcción públicas que se permiten en virtud del párrafo 3.9 de las Políticas de Adquisición de bienes y obras GN 2349-15.

otra índole, de un contrato financiado por el Banco durante el período que el Banco determine.

4.2 Un Oferente no deberá tener conflicto de interés. Los Oferentes que sean considerados que tienen conflicto de interés serán descalificados. Se considerará que los Oferentes tienen conflicto de interés con una o más partes en este proceso de licitación si ellos:

(a) están o han estado asociados, directa o indirectamente, con una firma o con cualquiera de sus afiliados, que ha sido contratada por el Contratante para la prestación de servicios de consultoría para la preparación del diseño, las especificaciones técnicas y otros documentos que se utilizarán en la licitación para la contratación de las obras y/o adquisición de bienes objeto de estos Documentos de Licitación; o

(b) presentan más de una oferta en este proceso licitatorio, excepto si se trata de ofertas alternativas permitidas bajo la cláusula 18 de las IAO. Sin embargo, esto no limita la participación de subcontratistas en más de una oferta

4.3 Los Oferentes deberán proporcionar al Contratante evidencia satisfactoria de su continua elegibilidad, cuando el Contratante razonablemente la solicite.

5. Calificaciones del Oferente

5.1 Todos los Oferentes deberán presentar en la Sección IV, “Formularios de la Oferta”, una descripción preliminar del método de trabajo y cronograma que proponen, incluyendo planos y gráficas, según sea necesario.

5.2 Si se realizó una precalificación de los posibles Oferentes, sólo se considerarán las Ofertas de los Oferentes precalificados para la adjudicación del Contrato. Estos Oferentes precalificados deberán confirmar en sus Ofertas que la información presentada originalmente para precalificar permanece correcta a la fecha de presentación de las Ofertas o, de no ser así, incluir con su Oferta cualquier información que actualice su información original de precalificación. La confirmación o actualización de la información deberá presentarse en los formularios pertinentes incluidos en la Sección IV.

5.3 Si el Contratante no realizó una precalificación de los posibles Oferentes, todos los Oferentes deberán incluir con sus Ofertas la siguiente información y documentos en la Sección IV, **a menos que se establezca otra cosa en los DDL:**

- (a) copias de los documentos originales que establezcan la constitución o incorporación y sede del Oferente, así como el poder otorgado a quien suscriba la Oferta autorizándole a comprometer al Oferente;
- (b) Monto total anual facturado por la construcción de las obras civiles⁷ realizadas en cada uno de los últimos cinco (5) años;
- (c) experiencia en obras de similar naturaleza y magnitud en cada uno de los últimos diez (10) años, y detalles de los trabajos en marcha o bajo compromiso contractual, así como de los clientes que puedan ser contactados para obtener mayor información sobre dichos contratos;
- (d) principales equipos de construcción que el Oferente propone para cumplir con el contrato;
- (e) calificaciones y experiencia del personal clave tanto técnico como administrativo propuesto para desempeñarse en el Sitio de las Obras;
- (f) informes sobre el estado financiero del Oferente, tales como informes de pérdidas y ganancias e informes de auditoría de los últimos cinco (5) años;
- (g) evidencia que certifique la existencia de suficiente capital de trabajo para este Contrato (acceso a línea(s) de crédito y disponibilidad de otros recursos financieros);
- (h) autorización para solicitar referencias a las instituciones bancarias del Oferente;
- (i) información relativa a litigios presentes o habidos durante los últimos cinco (5) años, en los cuales el Oferente estuvo o está involucrado, las partes afectadas, los montos en controversia, y los resultados; y
- (j) propuestas para subcontratar componentes de las Obras. El límite máximo del porcentaje de participación de subcontratistas está **establecido en los DDL**.

5.4 Las Ofertas presentadas por una Asociación en Participación, Consorcio o Asociación (APCA) constituida por dos o más firmas deberán cumplir con los siguientes requisitos, **a menos que se indique otra cosa en los DDL**:

⁷ Obras civiles: Son todas aquellas obras que impliquen modificación del estado natural de un determinado espacio o lugar, tales como infraestructura civil, arquitectónica, eléctrica, electrónica, mecánica, entre otras.

- (a) la Oferta deberá contener toda la información enumerada en la antes mencionada Subcláusula 5.3 de las IAO para cada miembro de la APCA;
- (b) la Oferta deberá ser firmada de manera que constituya una obligación legal para todos los socios;
- (c) todos los socios serán responsables mancomunada y solidariamente por el cumplimiento del Contrato de acuerdo con las condiciones del mismo;
- (d) uno de los socios deberá ser designado como representante y autorizado para contraer responsabilidades y para recibir instrucciones por y en nombre de cualquier o todos los miembros de la APCA;
- (e) la ejecución de la totalidad del Contrato, incluyendo los pagos, se harán exclusivamente con el socio designado;
- (f) con la Oferta se deberá presentar una copia del Convenio de la APCA firmado por todos los socios o una Carta de Intención para formalizar el convenio de constitución de una APCA en caso de resultar seleccionados, la cual deberá ser firmada por todos los socios y estar acompañada de una copia del Convenio propuesto.

5.5 Para la adjudicación del Contrato, los Oferentes deberán cumplir con los siguientes criterios mínimos de calificación:

- (a) tener una facturación promedio anual por construcción de obras por el período **indicado en los DDL** de al menos el múltiplo **indicado en los DDL**.
- (b) demostrar experiencia como Contratista principal en la construcción de por lo menos el número de obras **indicado en los DDL**, cuya naturaleza y complejidad sean equivalentes a las **detalladas en los DDL**, adquirida durante el período **indicado en los DDL** (para cumplir con este requisito, las obras citadas deberán estar terminadas en al menos un setenta (70) por ciento);
- (c) demostrar que puede asegurar la disponibilidad oportuna del equipo esencial **listado en los DDL** (sea este propio, alquilado o disponible mediante arrendamiento financiero);
- (d) contar con un Administrador de Obras y personal técnico con el número de años de experiencia en obras **detallado en los DDL**, cuya naturaleza y volumen sean equivalentes a las **detalladas en los DDL**; y
- (e) contar con activos líquidos y/o disponibilidad de crédito libres de otros compromisos contractuales y excluyendo

cualquier anticipo que pudiera recibir bajo el Contrato, por un monto superior a la suma **indicada en los DDL**.⁸

f) Un historial consistente de litigios o laudos arbitrales en contra del Oferente o cualquiera de los integrantes de una APCA podría ser causal para su descalificación.

5.6 Las cifras correspondientes a cada uno de los integrantes de una APCA se sumarán a fin de determinar si el Oferente cumple con los requisitos mínimos de calificación de conformidad con las Subcláusulas 5.5 (a) y (e) de las IAO; sin embargo, para que pueda adjudicarse el Contrato a una APCA, cada uno de sus integrantes debe cumplir al menos con el veinte y cinco por ciento (25%) de los requisitos mínimos para Oferentes individuales que se establecen en las Subcláusulas 5.5 (a), (b) y (e); y el socio designado como representante debe cumplir al menos con el cuarenta por ciento (40%) de ellos. De no satisfacerse este requisito, la Oferta presentada por la APCA será rechazada. Para determinar la conformidad del Oferente con los criterios de calificación no se tomarán en cuenta la experiencia ni los recursos de los subcontratistas, **salvo que se indique otra cosa en los DDL**.

- | | |
|--|--|
| 6. Una Oferta por Oferente | 6.1 Cada Oferente presentará solamente una Oferta, ya sea individualmente o como miembro de una APCA. El Oferente que presente o participe en más de una Oferta (a menos que lo haga como subcontratista o en los casos cuando se permite presentar o se solicitan propuestas alternativas) ocasionará que todas las propuestas en las cuales participa sean rechazadas. |
| 7. Costo de las propuestas | 7.1 Los Oferentes serán responsables por todos los gastos asociados con la preparación y presentación de sus Ofertas y el Contratante en ningún momento será responsable por dichos gastos. |
| 8. Visita al Sitio de las obras | 8.1 Se aconseja que el Oferente, bajo su propia responsabilidad y a su propio riesgo, visite e inspeccione el Sitio de las Obras y sus alrededores y obtenga por sí mismo toda la información que pueda ser necesaria para preparar la Oferta y celebrar el Contrato para la construcción de las Obras. Los gastos relacionados con dicha visita correrán por cuenta del Oferente. |

⁸ El valor requerido será analizado por el Contratante caso a caso en función de las características de cada obra, sin embargo, de forma general, este valor es el equivalente del estimado del flujo de los pagos durante un período de 4 a 6 meses en base al avance promedio de construcción (considerando una distribución uniforme). El periodo real de referencia dependerá de la rapidez con que el Contratante pague los certificados mensuales del Contratista.

B. Documentos de Licitación

- 9. Contenido de los Documentos de Licitación**
- 9.1 El conjunto de los Documentos de Licitación comprende los documentos que se enumeran en la siguiente tabla y todas las enmiendas que hayan sido emitidas de conformidad con la cláusula 11 de las IAO:
- | | |
|--------------|--|
| Sección I | Instrucciones a los Oferentes (IAO) |
| Sección II | Datos de la Licitación (DDL) |
| Sección III | Países Elegibles |
| Sección IV | Formularios de la Oferta |
| Sección V | Condiciones Generales del Contrato (CGC) |
| Sección VI | Condiciones Especiales del Contrato (CEC) |
| Sección VII | Especificaciones y Condiciones de Cumplimiento |
| Sección VIII | Planos |
| Sección IX | Lista de Cantidades/Calendario de Actividades |
| Sección X | Formularios de Garantías |
- 10. Aclaración de los Documentos de Licitación**
- 10.1 Todos los posibles Oferentes que requieran aclaraciones sobre los Documentos de Licitación deberán solicitarlas al Contratante por escrito a la dirección **indicada en los DDL**. El Contratante deberá responder a cualquier solicitud de aclaración recibida por lo menos 21 días antes de la fecha límite para la presentación de las Ofertas⁹. Se publicarán las aclaraciones en los mismos medios en donde se publicó el Llamado a Licitación¹⁰ y se enviarán copias de la respuesta del Contratante a todos los que solicitaron aclaraciones a los Documentos de Licitación, la cual incluirá una descripción de la consulta, pero sin identificar su origen.
- 11. Enmiendas a los Documentos de Licitación**
- 11.1 Antes de la fecha límite para la presentación de las Ofertas, el Contratante podrá modificar los Documentos de Licitación mediante una enmienda.
- 11.2 Cualquier enmienda que se emita formará parte integral de los Documentos de Licitación y se publicarán en los mismos medios en donde se publicó el Llamado a Licitación¹¹, también será comunicada por escrito a todos los que

⁹Pudiera ser necesario extender el plazo para la presentación de Ofertas si la respuesta del Contratante resulta en cambios sustanciales a los Documentos de Licitación, o si la elaboración de los boletines de aclaraciones o boletines de enmiendas toman un tiempo que hace necesario extender el plazo para permitir a los Oferentes un tiempo razonable para valorar las aclaraciones o enmiendas en la preparación de las Ofertas. Véase la cláusula 11 de las IAO.

¹⁰ Si el Llamado a Licitación fue publicado en un periódico de circulación nacional, este medio puede omitirse para la publicación de boletines de aclaraciones.

¹¹ Si el Llamado a Licitación fue publicado en un periódico de circulación nacional, este medio puede omitirse para la publicación de boletines de enmiendas.

solicitaron aclaraciones a los Documentos de Licitación¹². Los posibles Oferentes deberán acusar recibo de cada enmienda por escrito al Contratante.

- 11.3 Con el fin de otorgar a los posibles Oferentes tiempo suficiente para tener en cuenta una enmienda en la preparación de sus Ofertas, el Contratante deberá extender, si fuera necesario, el plazo para la presentación de las Ofertas, de conformidad con la Subcláusula 21.2 de las IAO.

C. Preparación de las Ofertas

- 12. Idioma de las Ofertas** 12.1 Todos los documentos relacionados con las Ofertas deberán estar redactados en el idioma que se **especifica en los DDL**.
- 13. Documentos que conforman la Oferta** 13.1 La Oferta que presente el Oferente deberá estar conformada por los siguientes documentos:
- (a) La Carta de Oferta (en el formulario indicado en la Sección IV);
 - (b) La Garantía de Mantenimiento de la Oferta, o la Declaración de Mantenimiento de la Oferta, si de conformidad con la Cláusula 17 de las IAO así se requiere;
 - (c) La Lista de Cantidades valoradas (es decir, con indicación de precios)¹³;
 - (d) El formulario y los documentos de Información para la Calificación;
 - (e) Las Ofertas alternativas, de haberse solicitado; y
 - (f) cualquier otro material que se solicite a los Oferentes completar y presentar, según se **especifique en los DDL**.
- 14. Precios de la Oferta** 14.1 El Contrato comprenderá la totalidad de las Obras especificadas en la Subcláusula 1.1 de las IAO, sobre la base de la Lista de Cantidades valoradas¹⁴ presentada por el Oferente.
- 14.2 El Oferente indicará los precios unitarios y los precios totales para todos los rubros de las Obras descritos en la Lista de Cantidades¹⁵. El Contratante no efectuará pagos por los rubros ejecutados para los cuales el Oferente no haya indicado precios, por cuanto los mismos se

¹² Es importante, por lo tanto, que el Contratante mantenga una lista completa y actualizada de todos los que hayan recibido los documentos de licitación y sus direcciones.

¹³ En los contratos a suma alzada, suprimir la expresión "Lista de Cantidades" y reemplazarla por "Calendario de Actividades".

¹⁴ En los contratos a suma alzada, suprimir la expresión "Lista de Cantidades" y reemplazarla por "Calendario de Actividades".

¹⁵ En los contratos a suma alzada, suprimir la expresión "descritos en la Lista de Cantidades" y reemplazarla por "descritas en los planos y en las Especificaciones y enumeradas en el Calendario de Actividades"

considerarán incluidos en los demás precios unitarios y totales que figuren en la Lista de Cantidades. Si hubiere correcciones, éstas se harán tachando, rubricando, y fechando los precios incorrectos y rescribiéndolos correctamente.

- 14.3 Todos los derechos, impuestos y demás gravámenes que deba pagar el Contratista en virtud de este Contrato, o por cualquier otra razón, hasta 28 días antes de la fecha del plazo para la presentación de las Ofertas, deberán estar incluidos en los precios unitarios y en el precio total de la Oferta presentada por el Oferente¹⁶.
- 14.4 Los precios unitarios¹⁷ que cotice el Oferente estarán sujetos a ajustes durante la ejecución del Contrato si así se **dispone en los DDL, en las CEC**, y en las estipulaciones de la Cláusula 47 de las CGC. El Oferente deberá proporcionar con su Oferta toda la información requerida en las Condiciones Especiales del Contrato y en la Cláusula 47 de las CGC.

15. Monedas de la Oferta y pago

- 15.1 Los precios unitarios¹⁸ deberán ser cotizadas por el Oferente enteramente en la moneda del país del Contratante según **se especifica en los DDL**. Los requisitos de pagos en moneda extranjera se deberán indicar como porcentajes del precio de la Oferta (excluyendo las sumas provisionales¹⁹) y serán pagaderos hasta en tres monedas extranjeras a elección del Oferente.
- 15.2 Los tipos de cambio que utilizará el Oferente para determinar los montos equivalentes en la moneda nacional y establecer los porcentajes mencionados en la Subcláusula 15.1 anterior, será el tipo de cambio vendedor para transacciones similares establecido **por la fuente estipulada en los DDL**, vigente a la fecha correspondiente a 28 días antes de la fecha límite para la presentación de las Ofertas. El tipo de cambio aplicará para todos los pagos con el fin que el Oferente no corra ningún riesgo cambiario. Si el Oferente aplica otros tipos de cambio, las disposiciones de la Cláusula 29.1 de las IAO aplicarán, y en todo caso, los pagos se calcularán utilizando los tipos de cambio cotizadas en la Oferta.
- 15.3 Los Oferentes indicarán en su Oferta los detalles de las necesidades previstas en monedas extranjeras.

¹⁶ En los contratos por suma alzada, suprimir “en los precios unitarios y

¹⁷ En los contratos de suma alzada, suprimir las palabras “los precios unitarios” y reemplazarlas con “el precio global”.

¹⁸ En los contratos de suma alzada, suprimir las palabras “los precios unitarios” y reemplazarlas con “el precio global”.

¹⁹ Las sumas provisionales son sumas monetarias especificadas por el Contratante en la Lista de Cantidades para ser utilizadas a su discreción con subcontratistas designados y para otros fines específicos.

- 15.4 Es posible que el Contratante requiera que los Oferentes aclaren sus necesidades en monedas extranjeras y que sustenten que las cantidades incluidas en los precios²⁰, **si así se requiere en los DDL**, sean razonables y se ajusten a los requisitos de la Subcláusula 15.1 de las IAO.
- 16. Validez de las Ofertas**
- 16.1 Las Ofertas permanecerán válidas por el período²¹ **estipulado en los DDL**.
- 16.2 En circunstancias excepcionales, el Contratante podrá solicitar a los Oferentes que extiendan el período de validez por un plazo adicional específico. La solicitud y las respuestas de los Oferentes deberán ser por escrito. Si se ha solicitado una Garantía de Mantenimiento de la Oferta de conformidad con la Cláusula 17 de las IAO, ésta deberá extenderse también por 28 días después de la fecha límite prorrogada para la presentación de las Ofertas. Los Oferentes podrán rechazar tal solicitud sin que se les haga efectiva la garantía o se ejecute la Declaración de Mantenimiento de la Oferta. Al Oferente que esté de acuerdo con la solicitud no se le requerirá ni se le permitirá que modifique su Oferta, excepto como se dispone en la Cláusula 17 de las IAO.
- 16.3 En el caso de los contratos con precio fijo (sin ajuste de precio), si el período de validez de las Ofertas se prorroga por más de 56 días, los montos pagaderos al Oferente seleccionado en moneda nacional y extranjera se ajustarán según lo que se estipule en la solicitud de extensión. La evaluación de las Ofertas se basará en el Precio de la Oferta sin tener en cuenta los ajustes antes señalados.
- 17. Garantía de Mantenimiento de la Oferta y Declaración de Mantenimiento de la Oferta**
- 17.1 **Si se solicita en los DDL**, el Oferente deberá presentar como parte de su Oferta, una Garantía de Mantenimiento de la Oferta o una Declaración de Mantenimiento de la Oferta, en el formulario original **especificado en los DDL**.
- 17.2 La Garantía de Mantenimiento de la Oferta será por la suma **estipulada en los DDL** y denominada en la moneda del país del Contratante, o en la moneda de la Oferta, o en cualquier otra moneda de libre convertibilidad, y deberá:
- (a) a elección del Oferente, consistir en una carta de crédito o en una garantía bancaria emitida por una institución bancaria, o una fianza o póliza de caución emitida por una aseguradora o afianzadora;

²⁰ En los contratos de suma alzada, suprimir las palabras “los precios” y reemplazarlas con “el precio global”.

²¹ El período es un plazo razonable, generalmente no menor de 35 días y no mayor de 105, para permitir la evaluación de las Ofertas, hacer aclaraciones, y obtener la ‘no objeción’ del Banco (cuando la adjudicación del contrato está sujeta a revisión previa).

- (b) ser emitida por una institución de prestigio seleccionada por el Oferente en cualquier país. Si la institución que emite la garantía está localizada fuera del país del Contratante, ésta deberá tener una institución financiera corresponsal en el país del Contratante que permita hacer efectiva la garantía;
 - (c) estar sustancialmente de acuerdo con uno de los formularios de Garantía de Mantenimiento de Oferta incluidos en la Sección X, “Formularios de Garantía” u otro formulario aprobado por el Contratante con anterioridad a la presentación de la Oferta;
 - (d) ser pagadera a la vista con prontitud ante solicitud escrita del Contratante en caso de tener que invocar las condiciones detalladas en la Cláusula 17.5 de las IAO;
 - (e) ser presentada en original (no se aceptarán copias);
 - (f) permanecer válida por un período que expire 28 días después de la fecha límite de la validez de las Ofertas, o del período prorrogado, si corresponde, de conformidad con la Cláusula 16.2 de las IAO;
- 17.3 Si la Subcláusula 17.1 de las IAO exige una Garantía de Mantenimiento de la Oferta o una Declaración de Mantenimiento de la Oferta, todas las Ofertas que no estén acompañadas por una Garantía de Mantenimiento de la oferta o una Declaración de Mantenimiento de la Oferta que sustancialmente respondan a lo requerido en la cláusula mencionada, serán rechazadas por el Contratante por incumplimiento.
- 17.4 La Garantía de Mantenimiento de Oferta o la Declaración de Mantenimiento de la Oferta de los Oferentes cuyas Ofertas no fueron seleccionadas serán devueltas inmediatamente después de que el Oferente seleccionado suministre su Garantía de Cumplimiento.
- 17.5 La Garantía de Mantenimiento de la Oferta se podrá hacer efectiva o la Declaración de Mantenimiento de la Oferta se podrá ejecutar si:
- (a) el Oferente retira su Oferta durante el período de validez de la Oferta especificado por el Oferente en la Oferta, salvo lo estipulado en la Subcláusula 16.2 de las IAO; o
 - (b) el Oferente seleccionado no acepta las correcciones al Precio de su Oferta, de conformidad con la Subcláusula 28 de las IAO;

- (c) si el Oferente seleccionado no cumple dentro del plazo estipulado con:
- (i) firmar el Contrato; o
 - (ii) suministrar la Garantía de Cumplimiento solicitada.
- 17.6 La Garantía de Mantenimiento de la Oferta o la Declaración de Mantenimiento de la Oferta de una APCA deberá ser emitida en nombre de la APCA que presenta la Oferta. Si dicha APCA no ha sido legalmente constituida en el momento de presentar la Oferta, la Garantía de Mantenimiento de la Oferta o la Declaración de Mantenimiento de la Oferta deberá ser emitida en nombre de todos y cada uno de los futuros socios de la APCA tal como se denominan en la carta de intención.
- 18. Ofertas alternativas de los Oferentes**
- 18.1 No se considerarán Ofertas alternativas a menos que específicamente **se estipule en los DDL**. Si se permiten, las Subcláusulas 18.1 y 18.2 de las IAO regirán y **en los DDL se especificará** cuál de las siguientes opciones se permitirá:
- (a) Opción Uno: Un Oferente podrá presentar Ofertas alternativas conjuntamente con su Oferta básica. El Contratante considerará solamente las Ofertas alternativas presentadas por el Oferente cuya Oferta básica haya sido determinada como la **oferta considerada como la más ventajosa²²**].
 - (b) Opción Dos: Un Oferente podrá presentar una Oferta alternativa con o sin una Oferta para el caso básico. Todas las Ofertas recibidas para el caso básico, así como las Ofertas alternativas que cumplan con las Especificaciones y los requisitos de funcionamiento de la Sección VII, serán evaluadas sobre la base de sus propios méritos.
- 18.2 Todas las Ofertas alternativas deberán proporcionar toda la información necesaria para su completa evaluación por parte del Contratante, incluyendo los cálculos de diseño, las especificaciones técnicas, el desglose de los precios, los métodos de construcción propuestos y otros detalles pertinentes.
- 19. Formato y firma de la Oferta**
- 19.1 El Oferente preparará un original de los documentos que comprenden la Oferta según se describe en la Cláusula 13 de las IAO, el cual deberá formar parte del volumen que contenga la Oferta, y lo marcará claramente como "ORIGINAL". Además, el Oferente deberá presentar el

²² Para GN 2349-15.

número de copias de la Oferta que se **indica en los DDL** y marcar claramente cada ejemplar como “COPIA”. En caso de discrepancia entre el original y las copias, el texto del original prevalecerá sobre el de las copias.

- 19.2 El original y todas las copias de la Oferta deberán ser mecanografiadas o escritas con tinta indeleble y deberán estar firmadas por la persona o personas debidamente autorizada(s) para firmar en nombre del Oferente, de conformidad con la Subcláusula 5.3 (a) de las IAO. Todas las páginas de la Oferta que contengan anotaciones o enmiendas deberán estar rubricadas por la persona o personas que firme(n) la Oferta.
- 19.3 La Oferta no podrá contener alteraciones ni adiciones, excepto aquellas que cumplan con las instrucciones emitidas por el Contratante o las que sean necesarias para corregir errores del Oferente, en cuyo caso dichas correcciones deberán ser rubricadas por la persona o personas que firme(n) la Oferta.
- 19.4 El Oferente proporcionará la información sobre comisiones o gratificaciones que se describe en el Formulario de la Oferta, si las hay, pagadas o por pagar a agentes en relación con esta Oferta, y con la ejecución del contrato si el Oferente resulta seleccionado.

D. Presentación de las Ofertas

20. Presentación, Sello e Identificación de las Ofertas

- 20.1 Los Oferentes siempre podrán enviar sus Ofertas por correo o entregarlas personalmente. Los Oferentes podrán presentar sus Ofertas electrónicamente cuando así se **indique en los DDL**. Los Oferentes que presenten sus Ofertas electrónicamente seguirán los procedimientos **indicados en los DDL** para la presentación de dichas Ofertas. En el caso de Ofertas enviadas por correo o entregadas personalmente, el Oferente pondrá el original y todas las copias de la Oferta en dos sobres interiores, que sellará e identificará claramente como “ORIGINAL” y “COPIAS”, según corresponda, y que colocará dentro de un sobre exterior que también deberá sellar.
- 20.2 Los sobres interiores y el sobre exterior deberán:
- (a) estar dirigidos al Contratante a la dirección²³ proporcionada **en los DDL**;

²³ La dirección donde se reciban las Ofertas debe ser una oficina que esté abierta durante el horario normal de trabajo, con personal autorizado para certificar la hora y fecha de recepción y asegurar la custodia de las Ofertas hasta la fecha de la apertura. No se debe indicar una dirección de apartado postal. La dirección para la recepción de las Ofertas debe ser la misma que se indique en el Llamado a licitación.

- (b) llevar el nombre y número de identificación del Contrato **indicados en los DDL y CEC**; y
 - (c) llevar la nota de advertencia **indicada en los DDL** para evitar que la Oferta sea abierta antes de la hora y fecha de apertura de Ofertas **indicadas en los DDL**.
- 20.3 Además de la identificación requerida en la Subcláusula 20.2 de las IAO, los sobres interiores deberán llevar el nombre y la dirección del Oferente, con el fin de poderle devolver su Oferta sin abrir en caso de que la misma sea declarada Oferta tardía, de conformidad con la Cláusula 22 de las IAO.
- 20.4 Si el sobre exterior no está sellado e identificado como se ha indicado anteriormente, el Contratante no se responsabilizará en caso de que la Oferta se extravíe o sea abierta prematuramente.
- 21. **Plazo para la presentación de las Ofertas**
 - 21.1 Las Ofertas deberán ser entregadas al Contratante en la dirección especificada conforme a la Subcláusula 20.2 (a) de las IAO, a más tardar en la fecha y hora que se **indican en los DDL**.
 - 21.2 El Contratante podrá extender el plazo para la presentación de Ofertas mediante una enmienda a los Documentos de Licitación, de conformidad con la Cláusula 11 de las IAO. En este caso todos los derechos y obligaciones del Contratante y de los Oferentes previamente sujetos a la fecha límite original para presentar las Ofertas quedarán sujetos a la nueva fecha límite.
- 22. **Ofertas tardías**
 - 22.1 Toda Oferta que reciba el Contratante después de la fecha y hora límite para la presentación de las Ofertas especificada de conformidad con la Cláusula 21 de las IAO será devuelta al Oferente remitente sin abrir.
- 23. **Retiro, sustitución y modificación de las Ofertas**
 - 23.1 Los Oferentes podrán retirar, sustituir o modificar sus Ofertas mediante una notificación por escrito antes de la fecha límite indicada en la Cláusula 21 de las IAO.
 - 23.2 Toda notificación de retiro, sustitución o modificación de la Oferta deberá ser preparada, sellada, identificada y entregada de acuerdo con las estipulaciones de las Cláusulas 19 y 20 de las IAO, y los sobres exteriores y los interiores debidamente marcados, “RETIRO”, “SUSTITUCIÓN”, o “MODIFICACIÓN”, según corresponda.
 - 23.3 Las notificaciones de retiro, sustitución o modificación deberán ser entregadas al Contratante en la dirección especificada conforme a la Subcláusula 20.2 (a) de las IAO,

a más tardar en la fecha y hora que se indican en la Cláusula 21.1 **de los DDL**.

- 23.4 El retiro de una Oferta en el intervalo entre la fecha de vencimiento del plazo para la presentación de Ofertas y la expiración del período de validez de las Ofertas **indicado en los DDL** de conformidad con la Subcláusula 16.1 o del período prorrogado de conformidad con la Subcláusula 16.2 de las IAO, puede dar lugar a que se haga efectiva la Garantía de Mantenimiento de la Oferta o se ejecute la Garantía de la Oferta, según lo dispuesto en la cláusula 17 de las IAO.
- 23.5 Los Oferentes solamente podrán ofrecer descuentos o modificar los precios de sus Ofertas sometiendo modificaciones a la Oferta de conformidad con esta cláusula, o incluyéndolas en la Oferta original.

E. Apertura y Evaluación de las Ofertas

- 24. Apertura de las Ofertas**
- 24.1 El Contratante abrirá las Ofertas, y las notificaciones de retiro, sustitución y modificación de Ofertas presentadas de conformidad con la Cláusula 23, en acto público con la presencia de los representantes de los Oferentes que decidan concurrir, a la hora, en la fecha y el lugar **establecidos en los DDL**. El procedimiento para la apertura de las Ofertas presentadas electrónicamente si las mismas son permitidas de conformidad con la Subcláusula 20.1 de las IAO, estarán **indicados en los DDL**.
- 24.2 Primero se abrirán y leerán los sobres marcados “RETIRO”. No se abrirán las Ofertas para las cuales se haya presentado una notificación aceptable de retiro, de conformidad con las disposiciones de la cláusula 23 de las IAO.
- 24.3 En el acto de apertura, el Contratante leerá en voz alta, y notificará por línea electrónica cuando corresponda, y registrará en un Acta los nombres de los Oferentes, los precios totales de las Ofertas y de cualquier Oferta alternativa (si se solicitaron o permitieron Ofertas alternativas), descuentos, notificaciones de retiro, sustitución o modificación de Ofertas, la existencia o falta de la Garantía de Mantenimiento de la Oferta o de la Declaración de Mantenimiento de la Oferta, si se solicitó, y cualquier otro detalle que el Contratante considere apropiado. Ninguna Oferta o notificación será rechazada en el acto de apertura, excepto por las Ofertas tardías de conformidad con la Cláusula 22 de las IAO. Las sustituciones y modificaciones a las Ofertas presentadas de acuerdo con las disposiciones de la Cláusula 23 de las IAO que no sean abiertas y leídas en voz alta durante el acto de

apertura no podrán ser consideradas para evaluación sin importar las circunstancias y serán devueltas sin abrir a los Oferentes remitentes.

24.4 El Contratante preparará un acta de la apertura de las Ofertas que incluirá el registro de las ofertas leídas y toda la información dada a conocer a los asistentes de conformidad con la Subcláusula 24.3²⁴ de las IAO, el acta se publicará en la página web del contratante y se enviará prontamente copia a todos los oferentes que presentaron ofertas puntualmente.

25. Confidencialidad

25.1 No se divulgará a los Oferentes ni a ninguna persona que no esté oficialmente involucrada con el proceso de la licitación, información relacionada con el examen, aclaración, evaluación y comparación de las Ofertas, ni la recomendación de adjudicación del contrato hasta que se haya publicado la adjudicación del Contrato al Oferente seleccionado de conformidad con la Subcláusula 34.4 de las IAO. Cualquier intento por parte de un Oferente para influenciar al Contratante en el procesamiento de las Ofertas o en la adjudicación del contrato podrá resultar en el rechazo de su Oferta. No obstante lo anterior, si durante el plazo transcurrido entre el acto de apertura y la fecha de adjudicación del contrato, un Oferente desea comunicarse con el Contratante sobre cualquier asunto relacionado con el proceso de la licitación, deberá hacerlo por escrito.

26. Aclaración de las Ofertas

26.1 Para facilitar el examen, la evaluación y la comparación de las Ofertas, el Contratante tendrá la facultad de solicitar a cualquier Oferente que aclare su Oferta, incluyendo el desglose de los precios unitarios²⁵. La solicitud de aclaración y la respuesta correspondiente deberán efectuarse por escrito, pero no se solicitará, ofrecerá ni permitirá ninguna modificación de los precios o a la sustancia de la Oferta, salvo las que sean necesarias para confirmar la corrección de errores aritméticos que el Contratante haya descubierto durante la evaluación de las Ofertas, de conformidad con lo dispuesto en la cláusula 28 de las IAO.

27. Examen de las Ofertas para

27.1 Antes de proceder a la evaluación detallada de las Ofertas, el Contratante determinará si cada una de ellas:

²⁴ La dirección donde se reciban las Ofertas debe ser una oficina que esté abierta durante el horario normal de trabajo, con personal autorizado para certificar la hora y fecha de recepción y asegurar la custodia de las Ofertas hasta la fecha de la apertura. No se debe indicar una dirección de apartado postal. La dirección para la recepción de las Ofertas debe ser la misma que se indique en el Llamado a licitación.

²⁵ En los contratos a suma alzada, suprimir las palabras "los precios unitarios" y reemplazarlas por "los precios en el Calendario de actividades".

determinar su cumplimiento

- (a) cumple con los requisitos de elegibilidad establecidos en la cláusula 4 de las IAO;
- (b) ha sido debidamente firmada;
- (c) está acompañada de la Garantía de Mantenimiento de la Oferta o de la Declaración de Mantenimiento de la Oferta si se solicitaron; y
- (d) cumple sustancialmente con los requisitos de los documentos de licitación.

27.2 Una Oferta que cumple sustancialmente es la que satisface todos los términos, condiciones y especificaciones de los Documentos de Licitación sin desviaciones, reservas u omisiones significativas. Una desviación, reserva u omisión significativa es aquella que:

- (a) afecta de una manera sustancial el alcance, la calidad o el funcionamiento de las Obras;
- (b) limita de una manera considerable, inconsistente con los Documentos de Licitación, los derechos del Contratante o las obligaciones del Oferente en virtud del Contrato; o
- (c) de rectificarse, afectaría injustamente la posición competitiva de los otros Oferentes cuyas Ofertas cumplen sustancialmente con los requisitos de los Documentos de Licitación.

27.3 Si una Oferta no cumple sustancialmente con los requisitos de los Documentos de Licitación, será rechazada por el Contratante y el Oferente no podrá posteriormente transformarla en una oferta que cumple sustancialmente con los requisitos de los documentos de licitación mediante la corrección o el retiro de las desviaciones o reservas.

28. Corrección de errores

28.1 El Contratante verificará si las Ofertas que cumplen sustancialmente con los requisitos de los Documentos de Licitación contienen errores aritméticos. Dichos errores serán corregidos por el Contratante de la siguiente manera²⁶:

- (a) cuando haya una discrepancia entre los montos indicados en cifras y en palabras, prevalecerán los indicados en palabras y
- (b) cuando haya una discrepancia entre el precio unitario y el total de un rubro que se haya obtenido multiplicando el precio unitario por la cantidad de

²⁶ En los contratos a suma alzada, suprimir el texto que se inicia con las palabras "de la siguiente manera" al final de la cláusula, y reemplazarlo por "de la siguiente manera: cuando haya una discrepancia entre los montos indicados en números y en palabras, prevalecerá el indicado en palabras".

unidades, prevalecerá el precio unitario cotizado, a menos que a juicio del Contratante hubiera un error evidente en la expresión del decimal en el precio unitario, en cuyo caso prevalecerá el precio total cotizado para ese rubro y se corregirá el precio unitario.

28.2 El Contratante ajustará el monto indicado en la Oferta de acuerdo con el procedimiento antes señalado para la corrección de errores y, con la anuencia del Oferente, el nuevo monto se considerará de obligatorio cumplimiento para el Oferente. Si el Oferente no estuviera de acuerdo con el monto corregido, la Oferta será rechazada y podrá hacerse efectiva la Garantía de Mantenimiento de su Oferta o ejecutarse la Declaración de Mantenimiento de la Oferta de conformidad con la Subcláusula 17.5 (b) de las IAO.

29. Moneda para la evaluación de las Ofertas

29.1 Las Ofertas serán evaluadas como sean cotizadas en la moneda del país del Contratante, de conformidad con la Subcláusula 15.1 de las IAO, a menos que el Oferente haya usado tipos de cambio diferentes de las establecidas de conformidad con la Subcláusula 15.2 de las IAO, en cuyo caso, primero la Oferta se convertirá a los montos pagaderos en diversas monedas aplicando los tipos de cambio cotizados en la Oferta, y después se reconvertirá a la moneda del país del Contratante, aplicando los tipos de cambio estipulados de conformidad con la Subcláusula 15.2 de las IAO.

30. Evaluación y comparación de las Ofertas

30.1 El Contratante evaluará solamente las Ofertas que determine que cumplen sustancialmente con los requisitos de los Documentos de Licitación de conformidad con la Cláusula 27 de las IAO.

30.2 Al evaluar las Ofertas, el Contratante determinará el precio evaluado de cada Oferta, ajustándolo de la siguiente manera:

- (a) corrigiendo cualquier error, conforme a los estipulado en la Cláusula 28 de las IAO;
- (b) excluyendo las sumas provisionales y las reservas para imprevistos, si existieran, en la Lista de Cantidades²⁷, pero incluyendo los trabajos por día²⁸, siempre que sus precios sean cotizados de manera competitiva;

²⁷ En los contratos a suma alzada, suprimir la expresión "Lista de cantidades" y reemplazarla por "Calendario de actividades".

²⁸ Trabajos por día son los trabajos que se realizan según las instrucciones del Gerente de Obras y que se remuneran conforme al tiempo que le tome a los trabajadores, en base a los precios cotizados en la Oferta. Para que a los fines de la evaluación de las Ofertas se considere que el precio de los trabajos por día ha sido cotizado de manera competitiva, el Contratante deberá hacer una lista de las cantidades tentativas correspondientes a los rubros individuales cuyos costos se determinarán contra los días de trabajo (por

- (c) haciendo los ajustes correspondientes por otras variaciones, desviaciones u Ofertas alternativas aceptables presentadas de conformidad con la cláusula 18 de las IAO; y
 - (d) haciendo los ajustes correspondientes para reflejar los descuentos u otras modificaciones de precios ofrecidas de conformidad con la Subcláusula 23.5 de las IAO.
- 30.3 El Contratante se reserva el derecho de aceptar o rechazar cualquier variación, desviación u oferta alternativa. En la evaluación de las ofertas no se tendrán en cuenta las variaciones, desviaciones, ofertas alternativas y otros factores que excedan los requisitos de los documentos de licitación o que resulten en beneficios no solicitados para el Contratante.
- 30.4 En la evaluación de las Ofertas no se tendrá en cuenta el efecto estimado de ninguna de las condiciones para ajuste de precio estipuladas en virtud de la cláusula 47 de las CGC, durante el período de ejecución del Contrato.
- 30.5²⁹
- 31. Preferencia Nacional**
- 31.1 No se aplicará un margen de preferencia para comparar las ofertas de los contratistas nacionales con las de los contratistas extranjeros IAO.
- F. Adjudicación del Contrato**
- 32. Criterios de Adjudicación**
- 32.1 De conformidad con la Cláusula 33 de las IAO, el Contratante adjudicará el contrato al Oferente cuya Oferta el Contratante haya determinado que cumple sustancialmente con los requisitos de los Documentos de Licitación y que representa el costo evaluado como más bajo, siempre y cuando el Contratante haya determinado que dicho Oferente (a) es elegible de conformidad con la Cláusula 4 de las IAO y (b) está calificado de conformidad con las disposiciones de la Cláusula 5 de las IAO.
- 33. Derecho del Contratante a aceptar cualquier Oferta o a rechazar cualquier o**
- 33.1 No obstante lo dispuesto en la cláusula 32, el Contratante se reserva el derecho a aceptar o rechazar cualquier Oferta, y a cancelar el proceso de licitación y rechazar todas las Ofertas, en cualquier momento antes de la adjudicación del contrato, sin que por ello incurra en ninguna responsabilidad con el (los) Oferente(s) afectado(s), o esté

ejemplo, un número determinado de días-hombre de un conductor de tractores, una cantidad específica de toneladas de cemento Portland, etc.), los cuales se multiplicarán por los precios unitarios cotizados por los Oferentes e incluidos en el precio total de la Oferta.

²⁹ Si los documentos de licitación incluyen dos o más lotes, agregar la siguiente Subcláusula 30.5: "En caso de que existan varios lotes, de acuerdo con la Subcláusula 30.2 d), el Contratante determinará la aplicación de los descuentos a fin de minimizar el costo combinado de todos los lotes."

- todas las Ofertas** obligado a informar al (los) Oferente(s) afectado(s) los motivos de la decisión del Contratante³⁰.
- 34. Notificación de Adjudicación y firma del Convenio**
- 34.1 Antes de la expiración de la validez de la Oferta, el Contratante le notificará por escrito la decisión de adjudicación del contrato al Oferente cuya Oferta haya sido aceptada. Esta carta (en lo sucesivo y en las CGC denominada la “Carta de Aceptación”) deberá estipular el monto que el Contratante pagará al Contratista por la ejecución, cumplimiento y mantenimiento de las Obras por parte del Contratista, de conformidad con el Contrato (en lo sucesivo y en el Contrato denominado el “Precio del Contrato”).
- 34.2 La Carta de Aceptación dará por constituido el Contrato, supeditado a la presentación de la Garantía de Cumplimiento por el Oferente, de conformidad con las disposiciones de la Cláusula 35 de las IAO, y a la firma del Convenio, de conformidad con la Subcláusula 34.3 de las IAO.
- 34.3 El Convenio incorporará todos los acuerdos entre el Contratante y el Oferente seleccionado. Dentro de los 28 días siguientes a la fecha de la Carta de Aceptación, el Contratante firmará y enviará el Convenio al Oferente seleccionado. Dentro de los 21 días siguientes después de haber recibido el Convenio, el Oferente seleccionado deberá firmarlo y enviarlo al Contratante.
- 34.4 El Contratante publicará en el portal en línea donde publicó el Llamado a Licitación los resultados de la licitación, identificando la Oferta y los números de los lotes y la siguiente información: (i) el nombre de cada Oferente que presentó una Oferta; (ii) los precios que se leyeron en voz alta en el acto de apertura de las Ofertas; (iii) el nombre y los precios evaluados de cada Oferta; (iv) los nombres de los Oferentes cuyas Ofertas fueron rechazadas y las razones de su rechazo; y (v) el nombre del Oferente seleccionado y el precio cotizado, así como la duración y un resumen del alcance del contrato adjudicado. Después de la publicación de la información relativa a la adjudicación del contrato, los Oferentes no seleccionados podrán solicitar por escrito al Contratante una reunión informativa a fin de obtener explicaciones de las razones por las cuales sus Ofertas no fueron seleccionadas. El Contratante responderá prontamente por escrito a cada Oferente no seleccionado, que tras la publicación de los detalles de la

³⁰ El Contratante no deberá rechazar Ofertas o anular el proceso de licitación, excepto en los casos en que lo permiten las Políticas para la Adquisición de Bienes y Obras financiados por el Banco Interamericano de Desarrollo.

- adjudicación del contrato, solicite por escrito explicaciones de las razones por las cuales su Oferta no fue seleccionada.
- 35. Garantía de Cumplimiento**
- 35.1 Dentro de los 21 días siguientes después de haber recibido la Carta de Aceptación, el Oferente seleccionado deberá firmar el contrato y entregar al Contratante una Garantía de Cumplimiento por el monto estipulado en las CGC y en la forma (garantía bancaria o fianza) **estipulada en los DDL**, denominada en los tipos y proporciones de monedas indicados en la Carta de Aceptación y de conformidad con las CGC.
- 35.2 Si la Garantía de Cumplimiento suministrada por el Oferente seleccionado es una garantía bancaria, ésta deberá ser emitida, a elección del Oferente, por un banco en el país del Contratante, o por un banco extranjero aceptable al Contratante a través de un banco corresponsal con domicilio en el país del Contratante.
- 35.3 Si la Garantía de Cumplimiento suministrada por el Oferente seleccionado es una fianza, ésta deberá ser emitida por una compañía afianzadora que el Oferente seleccionado haya verificado que es aceptable para el Contratante.
- 35.4 El incumplimiento del Oferente seleccionado con las disposiciones de las Subcláusulas 35.1 y 34.3 de las IAO constituirá base suficiente para anular la adjudicación del contrato y hacer efectiva la Garantía de Mantenimiento de la Oferta o ejecutar la Declaración de Mantenimiento de la Oferta. Tan pronto como el Oferente seleccionado firme el Convenio y presente la Garantía de Cumplimiento de conformidad con la Cláusula 35.1 de las IAO, el Contratante comunicará el nombre del Oferente seleccionado a todos los Oferentes no seleccionados y les devolverá las Garantías de Mantenimiento de la Oferta de conformidad con la Cláusula 17.4 de las IAO.
- 36. Pago de anticipo y Garantía**
- 36.1 El Contratante proveerá un anticipo sobre el Precio del Contrato, de acuerdo a lo estipulado en las CGC y supeditado al monto máximo **establecido en los DDL**. El pago del anticipo deberá ejecutarse contra la recepción de una garantía. En la Sección X “Formularios de Garantía” se proporciona un formulario de Garantía Bancaria para Pago de Anticipo.
- 37. Conciliador**
- 37.1 El Contratante propone que se designe como Conciliador bajo el Contrato a la persona **nombrada en los DDL**, a quien se le pagarán los honorarios por hora **estipulados en los DDL**, más gastos reembolsables. Si el Oferente no estuviera de acuerdo con esta propuesta, deberá

manifestarlo en su Oferta. Si en la Carta de Aceptación el Contratante no expresa estar de acuerdo con la designación del Conciliador, el Conciliador deberá ser nombrado por la autoridad **designada en los DDL y las CEC**, a solicitud de cualquiera de las partes.

Sección II. Datos de la Licitación

A. Disposiciones Generales	
IAO 1.1	<p>El Contratante es: <i>EMPRESA ELECTRICA PUBLICA ESTRATEGICA CORPORACION NACIONAL DE ELECTRICIDAD CNEL EP UNIDAD DE NEGOCIO SANTA ELENA.</i></p> <p>Las Obras son <i>CONSTRUCCION DE LAS REDES DE DISTRIBUCION DE: B. RIOMAR, F.Q.-COM. SAN FRANCISCO DE LAS NUÑEZ; B. LAS PALMERAS II-COM. OLON; SECTOR VILLAMAR-COM. OLON; B. LA ALDEA-COM. MANGLARALTO; SECTOR PLAYA GALAPAGOS-COM. MONTAÑITA; EL TIGRILLO -COMUNA MONTAÑITA.</i></p> <p><i>Cuya descripción es construcción de redes de distribución que incluye ampliación y mejoras de redes de media tensión, baja tensión, transformadores, luminarias, medidores.</i></p> <p>El nombre e identificación del contrato son <i>BID-L1223-FERUM-CNELSTE-DI-OB-002 CONSTRUCCION DE LAS REDES DE DISTRIBUCION DE: B. RIOMAR, F.Q.-COM. SAN FRANCISCO DE LAS NUÑEZ; B. LAS PALMERAS II-COM. OLON; SECTOR VILLAMAR-COM. OLON; B. LA ALDEA-COM. MANGLARALTO; SECTOR PLAYA GALAPAGOS-COM. MONTAÑITA; EL TIGRILLO -COMUNA MONTAÑITA/ BID V-41-LPN-O-BID-L1223-FERUM-CNELSTE-DI-OB-002</i></p> <p>El presupuesto referencial <i>US\$ 352,301.05 TRESCIENTOS CINCUENTA Y DOS MIL TRESCIENTOS UNO CON 05/100</i> dólares de los Estados Unidos de América, incluido el valor del IVA.</p>
IAO 1.2	<p>La Fecha Prevista de Terminación de las Obras es <i>180 (CIENTO OCHENTA) días calendarios, computados a partir de la notificación que el anticipo se encuentra acreditado en la cuenta bancaria del contratista.</i></p>
IAO 2.1	<p>El Prestatario es <i>LA REPUBLICA DEL ECUADOR Y EJECUTADO A TRAVES DE CNEL EP UNIDAD DE NEGOCIO SANTA ELENA.</i></p>
IAO 2.1	<p>La expresión “Banco” utilizada comprende al Banco Interamericano de Desarrollo (BID). Los requerimientos del Banco y de los fondos administrados son idénticos con excepción de los países elegibles en donde la membresía es diferente (Ver Sección Países Elegibles). Las referencias en este documento a “préstamos” abarca los instrumentos y métodos de financiamiento, las cooperaciones técnicas (CT), y los financiamientos de operaciones. Las referencias a los “Contratos de Préstamo” comprenden todos los instrumentos legales por medio de los cuales se formaliza las operaciones del Banco.</p> <p>El préstamo del Banco es: <i>APOYO AL AVANCE DEL CAMBIO DE LA MATRIZ ENERGÉTICA DEL ECUADOR NO. 4343/OC-EC.</i></p> <p>Número: <i>EC-L1223</i></p> <p>Fecha: <i>3 DE JULIO DE 2019</i></p>
IAO 2.1	<p>El nombre del Proyecto es <i>BID-L1223-FERUM-CNELSTE-DI-OB-002 CONSTRUCCION DE LAS REDES DE DISTRIBUCION DE: B. RIOMAR, F.Q.-COM. SAN FRANCISCO DE LAS NUÑEZ; B. LAS PALMERAS II-COM. OLON; SECTOR VILLAMAR-COM. OLON; B. LA ALDEA-COM. MANGLARALTO; SECTOR PLAYA GALAPAGOS-COM. MONTAÑITA; EL TIGRILLO -COMUNA MONTAÑITA.</i></p>

	<p><i>Cuya descripción es construcción de redes de distribución que incluye ampliación y mejoras de redes de media tensión, baja tensión, transformadores, luminarias, medidores.</i></p>
<p>IAO 5.3</p>	<p>Toda la información solicitada en la cláusula 5.3 de las IAO deberá ser presentada por los oferentes con las consideraciones que a continuación se detallan:</p> <p>(a) PERSONA NATURAL NACIONAL:</p> <p>Copia de cédula de ciudadanía, y título profesional.</p> <p>PERSONA NATURAL EXTRANJERO:</p> <p>Copia del pasaporte y título profesional.</p> <p>PERSONA JURÍDICA NACIONAL:</p> <p>Copia de los estatutos de constitución, y de corresponder, las modificaciones y copia de la cédula de ciudadanía del representante legal.</p> <p>PERSONA JURÍDICA EXTRANJERA:</p> <p>Documentos de constitución que justifique la personería jurídica y de corresponder, las modificaciones, así como los documentos que justifique la representación legal emitida por la autoridad competente del país de origen y del documento de identidad del representante legal.</p> <p>APCA CONSTITUIDA:</p> <p>Copia de la escritura de constitución del APCA y de corresponder, las modificaciones y copia de la cédula de ciudadanía o documento de identidad del representante.</p> <p>APCA POR CONSTITUIRSE</p> <p>Convenio de asociación y copia de los documentos anteriormente descritos para personas jurídicas sean estas nacionales o extranjeras.</p> <p>Conforme así lo expresan las Políticas para Adquisición de Bienes y Obras del Banco Interamericano de Desarrollo (BID), las Asociaciones en participación, consorcio o asociación (APCA), <u>se entienden exclusivamente entre firmas.</u></p> <p>Para participar en el presente procedimiento no se requiere registro o precalificación alguno por parte de los posibles oferentes.</p> <p>(j) El porcentaje máximo de participación de subcontratistas es: 30%</p> <p>La documentación puede ser presentada en copia simple, en tal caso la copia deberá ser legible. En caso de resultar adjudicatarios, en el plazo que se consigne a tal efecto, se deberá presentar debidamente certificada por notario público y/o legalizada si correspondiere.</p>

IAO 5.4	Se aplica sub clausula 5.4 de las IAO								
IAO 5.5(a)	<p>FACTURACION ANUAL: El múltiplo es: <i>0.50 del presupuesto referencial.</i></p> <p>El período es: <i>En los últimos 5 años.</i></p> <p><i>Se respaldará la facturación presentada por parte del Oferente, por medio de contratos que sean afines al objeto de la contratación.</i></p>								
IAO 5.5 (b)	<p>EXPERIENCIA COMO CONTRATISTA PRINCIPAL:</p> <p>El número de obras es: <i>2 específicas similares</i></p> <p><i>Naturaleza y complejidad de las obras:</i></p> <p><i>Experiencia específica similar.- Deberá acreditar experiencia en la ejecución de dos (2) obras de Construcción esto es, Ampliación o mejoras de redes de distribución eléctrica en media y baja tensión a 13200/7600/240/120V, en los últimos diez (10) años</i></p> <p><i>Por obra específica similar se entiende: Construcción de redes de distribución esto es ampliación o mejoras que incluye; redes de media tensión, redes de baja tensión, transformadores, luminarias y medidores. la suma de las experiencias específicas debe de dar un monto equivalente mínimo del 50% del presupuesto referencial.</i></p> <p>El período es: <i>10 años</i></p> <p>Para acreditar este requisito deberá adjuntar la siguiente información de respaldo:</p> <p>En el caso de servicios de ejecución de obras prestados al sector privado: Copias simples de Actas de Entrega Recepción Provisional o Definitiva o los certificados de las obras o proyectos, describiendo el monto y fecha de inicio y terminación del contrato efectivamente ejecutado. El certificado deberá ser emitido únicamente por la entidad contratante.</p> <p>Tratándose de experiencia en el sector público: copias simples del Acta de Entrega-Recepción provisional o definitiva y/o Certificado emitido por la entidad contratante. Únicamente en el caso de proyectos en ejecución, será válido el certificado emitido por la entidad contratante, donde se hará constar el avance de la misma, la cual debe ser mínimo del 85%.</p> <p>PARA EXPERIENCIA ESPECIFICA SE ACEPTARA LA SUMA DE EXPERIENCIAS INDIVIDUALES.</p>								
IAO 5.5 (c)	<p>DISPONIBILIDAD DE EQUIPO: El equipo esencial que deberá tener disponible el Oferente seleccionado para ejecutar el Contrato es:</p> <table border="1" data-bbox="419 1704 1465 1937"> <thead> <tr> <th data-bbox="419 1704 772 1865">DESCRIPCIÓN DEL EQUIPO</th> <th data-bbox="772 1704 1273 1865">CARACTERÍSTICAS MÍNIMAS</th> <th data-bbox="1273 1704 1465 1865">CANTIDAD</th> </tr> </thead> <tbody> <tr> <td data-bbox="419 1865 772 1937">Vehículo</td> <td data-bbox="772 1865 1273 1937">Camioneta, Doble cabina, mínimo: 4x2; 2000 c.c.</td> <td data-bbox="1273 1865 1465 1937">1</td> </tr> </tbody> </table>			DESCRIPCIÓN DEL EQUIPO	CARACTERÍSTICAS MÍNIMAS	CANTIDAD	Vehículo	Camioneta, Doble cabina, mínimo: 4x2; 2000 c.c.	1
DESCRIPCIÓN DEL EQUIPO	CARACTERÍSTICAS MÍNIMAS	CANTIDAD							
Vehículo	Camioneta, Doble cabina, mínimo: 4x2; 2000 c.c.	1							

		<p style="text-align: center;"><i>Camión</i></p>	<p style="text-align: center;"><i>Camión- grúa, Mínimo: 7 T; 7000cc. Con brazo hidráulico mínimo: 12 mts de alcance y 1T de izaje</i></p>	<p style="text-align: center;">1</p>									
<p>IAO 5.5 (d)</p>	<p>ADMINISTRADOR DE OBRA Y PERSONAL TÉCNICO: El potencial oferente deberá acreditar que cuenta con el siguiente personal:</p> <table border="1" data-bbox="405 1211 1477 1565"> <thead> <tr> <th data-bbox="405 1211 767 1330">CARGO A EJERCER</th> <th data-bbox="767 1211 1078 1330">TÍTULO PROFESIONAL³¹</th> <th data-bbox="1078 1211 1246 1330">CANTIDAD</th> <th data-bbox="1246 1211 1477 1330">PARTICIPACIÓN EN EL PROYECTO</th> </tr> </thead> <tbody> <tr> <td data-bbox="405 1330 767 1565" style="text-align: center;"><i>Residente de Obra</i></td> <td data-bbox="767 1330 1078 1565" style="text-align: center;"><i>Ingeniero eléctrico o electrónico o electromecánico o su equivalente (para títulos obtenidos en otros países).</i></td> <td data-bbox="1078 1330 1246 1565" style="text-align: center;">1</td> <td data-bbox="1246 1330 1477 1565" style="text-align: center;">100%</td> </tr> </tbody> </table> <p>RESIDENTE DE OBRA:</p> <p><i>El profesional asignado como (Residente de Obra) debe acreditar experiencia específica como (Contratista, Superintendente y/o Residente de obra) en la ejecución de proyectos de Construcción de redes de distribución esto es ampliación o mejoras que incluye; redes de media tensión, redes de baja tensión, transformadores, luminarias y medidores. Por un monto igual o</i></p>					CARGO A EJERCER	TÍTULO PROFESIONAL ³¹	CANTIDAD	PARTICIPACIÓN EN EL PROYECTO	<i>Residente de Obra</i>	<i>Ingeniero eléctrico o electrónico o electromecánico o su equivalente (para títulos obtenidos en otros países).</i>	1	100%
CARGO A EJERCER	TÍTULO PROFESIONAL ³¹	CANTIDAD	PARTICIPACIÓN EN EL PROYECTO										
<i>Residente de Obra</i>	<i>Ingeniero eléctrico o electrónico o electromecánico o su equivalente (para títulos obtenidos en otros países).</i>	1	100%										

³¹ Los títulos equivalentes serán válidos solo para aquellos profesionales, nacionales o extranjeros elegibles que hubieren obtenido su título en un país diferente al Ecuador. Tomar nota que no es aplicable la exigencia de registro en SENESCYT.

	<p><i>superior a USD. 110,094.08 en uno o la suma de máximo cinco (5) contratos ejecutados en los últimos 10 años.</i></p> <p>Para acreditar este requisito deberá adjuntar la siguiente información de respaldo:</p> <p>En el caso de trabajos prestados al sector privado: Copias simples de Actas de Entrega Recepción Provisional o Definitiva o certificados emitidos por la entidad contratante, describiendo el monto, fecha de inicio y terminación del trabajo efectivamente ejecutado y objeto del trabajo.</p> <p>En el caso de trabajos prestados en relación de dependencia: Copias simples de Certificados emitidos por la entidad para la cual trabajó en relación de dependencia, describiendo el monto, fecha de inicio y terminación del trabajo efectivamente ejecutado y objeto del trabajo.</p> <p>Tratándose de experiencia en el sector público: Copias simples de Actas de Entrega Recepción Provisional o Definitiva o certificados emitidos por la entidad contratante, describiendo el monto, fecha de inicio y terminación del trabajo efectivamente ejecutado y objeto del trabajo.</p> <p><i>Además el oferente se compromete de ser adjudicado, de proporcionar todo el personal técnico y adicional para el cumplimiento total para la ejecución de las obras, cumplimientos de normas de seguridad industrial, los cuales son indicados en las especificaciones técnicas de los pliegos.</i></p> <p>EN CUANTO A EXPERIENCIA ESPECIFICA, SE ACEPTARA LA SUMA DE EXPERIENCIAS INDIVIDUAL</p>
IAO 5.5 (e)	<p><i>ACTIVOS LIQUIDOS: El monto mínimo de activos líquidos y/o de acceso a créditos libres de otros compromisos contractuales del Oferente seleccionado deberá ser de: US\$ 117,433.68.</i></p> <p>Los oferentes podrán acreditar el monto requerido a través de líneas de crédito aprobadas o estados de cuenta. El monto no podrá ser acreditado a través de anticipos contractuales no devengados.</p>
IAO 5.6	<p><i>“No se tendrán”</i> en cuenta la experiencia y los recursos de los Subcontratistas.</p>

B. Documentos de Licitación	
IAO 10.1	<p>La dirección del Contratante para solicitar aclaraciones es:</p> <p><i>Dirección: Ciudad de La Libertad, Barrio General Enríquez Gallo, Avenida 12 entre las calles 33 y 35</i></p> <p><i>Edificio: CNEL EP UNIDAD DE NEGOCIO SANTA ELENA</i></p> <p><i>Departamento: Adquisiciones</i></p> <p><i>Ciudad: LA LIBERTAD</i></p> <p><i>País: ECUADOR</i></p> <p><i>Correo electrónico: leonardo.borell@cnel.gob.ec</i></p> <p><i>Código postal: La Libertad – 240350</i></p> <p><i>Asimismo las respuestas a las consultas que se realicen serán puestas a disposición de todos los oferentes en la Página Web https://www.cnelep.gob.ec/portfolio-item/</i></p>
C. Preparación de las Ofertas	
IAO 12.1	El idioma en que deben estar redactadas las Ofertas es: español
IAO 13.1	<p>Los Oferentes deberán presentar los siguientes materiales adicionales con su Oferta:</p> <p>f) Índice del contenido de la Oferta (toda la oferta debe presentarse foliada)</p> <ul style="list-style-type: none"> • Análisis de Precios Unitarios de los rubros ofertados. <p>-Carta de compromiso en caso de ser adjudicado, de proporcionar todos los equipos y herramientas adicionales necesarias para el cumplimiento total para la ejecución de las obras, cumplimientos de normas de seguridad industrial, los cuales son indicados en las especificaciones técnicas de los pliegos.</p> <p>-Carta de compromiso en caso de ser adjudicado, de proporcionar todo el personal técnico y adicional para el cumplimiento total para la ejecución de las obras, cumplimientos de normas de seguridad industrial, los cuales son indicados en las especificaciones técnicas de los pliegos.</p> <p>-Carta de compromiso de cumplir con el Plan de Gestión Ambiental y Social (PGAS o equivalente). Además de las salvaguardas dispuestas por el BID.</p> <p>-Carta de compromiso de cumplir con la información y formatos solicitados en el documento <u>“Indicaciones generales de la información a ser subida al ONE DRIVE para cada uno de los PROYECTOS financiados por BID V”</u>.</p> <p>-Carta de compromiso de cumplimiento de informes trimestrales, semestrales correspondientes luego de lo coordinado con el área de Si, Sso y Rs según las políticas, formatos y anexos indicados en la siguiente dirección:</p> <p>https://drive.google.com/drive/folders/1Y2SLcwRd8ShW5E935LC28pvoX1VxerGQ?usp=sharing</p> <p>-Carta de compromiso de cumplir con lo solicitado según corresponda a los formatos para verificación de equipos y materiales según lo detallado de la siguiente dirección:</p> <p>https://drive.google.com/drive/folders/1VAS85vPk0IFpLp5LYtZDXPNy0Ck5nGBb?usp=sharing</p>

g) Normas de Conducta (ASSS)

Los Oferentes deben presentar las Normas de Conducta que aplicarán a sus empleados y subcontratistas para asegurar el cumplimiento de las obligaciones en materia ambiental, social y de seguridad y salud en el trabajo del contrato.

Además, el Oferente debe explicar cómo va a implementar esas Normas de Conducta. Esto debe incluir: cómo se especificará el cumplimiento de las Normas en los contratos de empleo, qué capacitación será ofrecida, cómo se observará el cumplimiento de las Normas y cómo es que el Contratista propone tratar las infracciones.

El Contratista está obligado a implementar las referidas Normas de Conducta.

h) Gestión de las Estrategias y Planes de Implementación (GEPI) para gestionar los riesgos ASSS

El oferente deberá presentar una carta de compromiso en la cual se obliga a dar cumplimiento a los aspectos clave de naturaleza ambiental, social y de seguridad y salud en el trabajo (ASSS), que permita el cumplimiento del GEPI.

Se aclara a los oferentes que la CNEL SANTA ELENA cuenta ya con el Certificado Ambiental otorgado por parte del Ministerio del Ambiente (MAAE) para cada uno de los proyectos incluidos en este proceso de Licitación.

La obtención del indicado Certificado, conlleva la aplicación obligatoria tanto de la Guía de Buenas Prácticas Ambientales – GBPA, así como de acciones complementarias, conforme con las exigencias del Banco relacionadas a las salvaguardas ambientales y sociales establecidas.

El oferente deberá cumplir con el Plan Ambiental y Gestión Social del Contratista (PAGS-C) conforme lo dispuesto por el BID y el Area de Si, Sso y Rs .

Los reportes deberán ser preparados por el contratista, en base a las evidencias solicitadas para cada una de las actividades (en caso de no ser aplicables se deberá justificar de manera individual).

La frecuencia de presentación de los reportes será mensual y serán entregados dentro de los cinco primeros días laborales del mes subsiguiente, al fiscalizador (cuando se disponga) o al administrador del contrato para su validación (suscripción), quien a su vez remitirá al Departamento de Gestión Ambiental – DGA este documento para revisión, verificación y aceptación.

LA ACEPTACIÓN EMITIDA POR EL DGA SERÁ NOTIFICADA AL ADMINISTRADOR DEL CONTRATO SIENDO ESTE DOCUMENTO UN REQUERIMIENTO PARA PROCEDER CON LOS PAGOS O TRÁMITES DE LAS PLANILLAS CORRESPONDIENTES.

SE ACLARA QUE LOS REPORTES DEBEN SER INDIVIDUALES ES DECIR UNO POR CADA PROYECTO, POR LO TANTO NO SE ADMITIRÁN REPORTES CONSOLIDADOS POR CONTRATO.

IAO 14.4	Los precios unitarios “no estarán” sujetos a ajustes de precio de conformidad con la cláusula 47 de las CGC.
IAO 15.1	La moneda del País del Contratante es <i>Dólares de los Estados Unidos de América</i> .
IAO 15.2	La fuente designada para establecer las tasas de cambio será: NO APLICA
IAO 15.4	Los Oferentes “no tendrán” que demostrar que sus necesidades en moneda extranjera incluidas en los precios unitarios son razonables y se ajustan a los requisitos de la Subcláusula 15.1 de las IAO: NO APLICA
IAO 16.1	El período de validez de las Ofertas será <i>hasta la suscripción del contrato</i>
IAO 17.1	La Oferta deberá incluir una “Declaración de Mantenimiento de la Oferta” utilizando el formulario incluido en la Sección X.
IAO 17.2	El monto de la Garantía de la Oferta es: <i>No aplica</i>
IAO 18.1	“No se considerarán” <i>Ofertas alternativas</i> .
IAO 19.1	El número de copias de la Oferta que los Oferentes deberán presentar: <i>una (1) copia</i> . Asimismo, se deberá presentar en soporte digital no editable toda la información que conforma la oferta.
D. Presentación de las Ofertas	
IAO 20.1	Los Oferentes <i>no podrán</i> presentar Ofertas electrónicamente, ni por correo postal.
IAO 20.2 (a)	Para propósitos de la presentación de las Ofertas, la dirección del Contratante es: <i>Atención: ING. RONNY ELIAS NIETO PASQUEL.</i> <i>Dirección: Ciudad de La Libertad, Barrio General Enríquez Gallo, Avenida 12 entre las calles 33 y 35.</i> <i>Número del Piso/ Oficina: RECEPCION-ADMINISTRACION CNEL EP UNIDAD DE NEGOCIO SANTA ELENA.</i> <i>Ciudad y Código postal: LA LIBERTAD - 240350</i> <i>País: ECUADOR.</i>
IAO 20.2 (b)	Nombre y número de identificación del contrato tal como se indicó en la IAO 1.1 : <i>BID-L1223-FERUM-CNELSTE-DI-OB-002 CONSTRUCCION DE LAS REDES DE DISTRIBUCION DE: B. RIOMAR, F.Q.-COM. SAN FRANCISCO DE LAS NUÑEZ; B. LAS PALMERAS II-COM. OLON; SECTOR VILLAMAR-COM. OLON; B. LA ALDEA-COM. MANGLARALTO; SECTOR PLAYA GALAPAGOS-COM. MONTAÑITA; EL TIGRILLO -COMUNA MONTAÑITA/ BID V-41-LPN-O-BID-L1223-FERUM-CNELSTE-DI-OB-002.</i>

IAO 20.2 (c)	La nota de advertencia deberá leer “NO ABRIR ANTES DE 30 de Agosto de 2021 a las 16:00”
IAO 21.1	La fecha y la hora límite para la presentación de las Ofertas serán: 30 de Agosto de 2021 a las 15:00
E. Apertura y Evaluación de las Ofertas	
IAO 24.1	<p>La apertura de las Ofertas tendrá lugar en: Ciudad de La Libertad, Barrio General Enríquez Gallo, Avenida 12 entre las calles 33 y 35. Sala de sesiones de la Administración de la CNEL EP UNIDAD DE NEGOCIO SANTA ELENA.</p> <p>Fecha: 30 de Agosto de 2021</p> <p>Hora: 16:00</p>
F. Adjudicación del Contrato	
IAO 34.4	La publicación prevista en la cláusula 34.4 se realizará además en el Portal Oficial de Contratación Pública del Ecuador.
IAO 35.1	<p>La subcláusula 35.1 se modifica como sigue:</p> <p>Dentro de los 15 días siguientes después de haber recibido la Carta de Aceptación, el Oferente seleccionado deberá firmar el contrato y entregar al Contratante una Garantía de Cumplimiento de Contrato. La no presentación de la garantía en el plazo y forma solicitada podrá determinar el rechazo de la oferta.</p> <p>La Garantía de Cumplimiento aceptable al Contratante deberá ser:</p> <p>Garantía por un valor equivalente al: diez por ciento (10%) del precio del contrato. incondicional irrevocable y de cobro inmediato, otorgada por un banco o institución financiera, establecida en el país o por intermedio de ellos, o</p> <p>Fianza instrumentada en una póliza de seguros, por un valor equivalente al: diez por ciento (10%) del precio del contrato incondicional e irrevocable, de cobro inmediato, emitida por una compañía de seguro establecida en el país</p> <p>Estas garantías no admitirán cláusula alguna que establezca trámite administrativo previo, bastando para su ejecución el requerimiento por escrito del CONTRATANTE.</p>
IAO 36.1	<p>El pago de anticipo será por un monto máximo del 50% (CINCUENTA) por ciento del Precio del Contrato.</p> <p>En caso de anticipo, se deberá presentar una Garantía por buen uso del anticipo.</p> <p>La Garantía de buen uso del anticipo aceptable al Contratante deberá ser una Garantía por un valor equivalente al total del anticipo incondicional irrevocable y de cobro inmediato, otorgada por un banco, establecida en el país o por intermedio de ellos.</p> <p>Estas garantías no admitirán cláusula alguna que establezca trámite administrativo previo, bastando para su ejecución el requerimiento por escrito del CONTRATANTE.</p>

IAO 37.1	<p>El Conciliador que propone el Contratante es <i>un funcionario de la Procuraduría General del Estado de la Provincia de Santa Elena.</i></p> <p>Los honorarios por hora para este Conciliador serán de <i>los que indique la Procuraduría General del Estado de la Provincia de Santa Elena.</i></p> <p>Los datos personales de este Conciliador son los siguientes: <i>se darán a conocer luego de la designación.</i></p> <p>La Autoridad que nombrará al Conciliador cuando no exista acuerdo es <i>la Procuraduría General del Estado de la Provincia de Santa Elena.</i></p>
---------------------	--

Sección III. Países Elegibles

Países Miembros cuando el financiamiento provenga del Banco Interamericano de Desarrollo.

Alemania, Argentina, Austria, Bahamas, Barbados, Bélgica, Belice, Bolivia, Brasil, Canadá, Chile, Colombia, Costa Rica, Croacia, Dinamarca, Ecuador, El Salvador, Eslovenia, España, Estados Unidos, Finlandia, Francia, Guatemala, Guyana, Haití, Honduras, Israel, Italia, Jamaica, Japón, México, Nicaragua, Noruega, Países Bajos, Panamá, Paraguay, Perú, Portugal, Reino Unido, República de Corea, República Dominicana, República Popular de China, Suecia, Suiza, Surinam, Trinidad y Tobago, Uruguay, y Venezuela.

Territorios elegibles

- a) Guadalupe, Guyana Francesa, Martinica, Reunión – por ser Departamentos de Francia.
- b) Islas Vírgenes Estadounidenses, Puerto Rico, Guam – por ser Territorios de los Estados Unidos de América.
- c) Aruba – Por ser País Constituyente del Reino de los Países Bajos; y Bonaire, Curazao, Sint Maarten, Sint Eustatius – por ser Departamentos de Reino de los Países Bajos.
- d) Hong Kong – por ser Región Especial Administrativa de la República Popular de China

2) Criterios para determinar Nacionalidad y el país de origen de los bienes y servicios

Para efectuar la determinación sobre: a) la nacionalidad de las firmas e individuos elegibles para participar en contratos financiados por el Banco y b) el país de origen de los bienes y servicios, se utilizarán los siguientes criterios:

A) Nacionalidad

a) **Un individuo** tiene la nacionalidad de un país miembro del Banco si él o ella satisface uno de los siguientes requisitos:

- (i) es ciudadano de un país miembro; o
- (ii) ha establecido su domicilio en un país miembro como residente “bona fide” y está legalmente autorizado para trabajar en dicho país.

b) **Una firma** tiene la nacionalidad de un país miembro si satisface los dos siguientes requisitos:

- (i) esta legalmente constituida o incorporada conforme a las leyes de un país miembro del Banco; y
- (ii) más del cincuenta por ciento (50%) del capital de la firma es de propiedad de individuos o firmas de países miembros del Banco.

Todos los socios de una asociación en participación, consorcio o asociación (APCA) con responsabilidad mancomunada y solidaria y todos los subcontratistas deben cumplir con los requisitos arriba establecidos.

B) Origen de los Bienes

Los bienes se originan en un país miembro del Banco si han sido extraídos, cultivados, cosechados o producidos en un país miembro del Banco. Un bien es producido cuando mediante manufactura, procesamiento o ensamblaje el resultado es un artículo comercialmente reconocido cuyas características básicas, su función o propósito de uso son substancialmente diferentes de sus partes o componentes.

En el caso de un bien que consiste de varios componentes individuales que requieren interconectarse (lo que puede ser ejecutado por el suministrador, el comprador o un tercero) para lograr que el bien pueda operar, y sin importar la complejidad de la interconexión, el Banco considera que dicho bien es elegible para su financiación si el ensamblaje de los componentes individuales se hizo en un país miembro. Cuando el bien es una combinación de varios bienes individuales que normalmente se empacan y venden comercialmente como una sola unidad, el bien se considera que proviene del país en donde este fue empacado y embarcado con destino al comprador.

Para efectos de determinación del origen de los bienes identificados como “hecho en la Unión Europea”, estos serán elegibles sin necesidad de identificar el correspondiente país específico de la Unión Europea.

El origen de los materiales, partes o componentes de los bienes o la nacionalidad de la firma productora, ensambladora, distribuidora o vendedora de los bienes no determina el origen de los mismos.

C) Origen de los Servicios

El país de origen de los servicios es el mismo del individuo o firma que presta los servicios conforme a los criterios de nacionalidad arriba establecidos. Este criterio se aplica a los servicios conexos al suministro de bienes (tales como transporte, aseguramiento, montaje, ensamblaje, etc.), a los servicios de construcción y a los servicios de consultoría.

Sección IV. Formularios de la Oferta.**Oferta**

[fecha]

Número de Identificación y Título del Contrato: BID-L1223-FERUM-CNELSTE-DI-OB-002 CONSTRUCCION DE LAS REDES DE DISTRIBUCION DE: B. RIOMAR, F.Q.-COM. SAN FRANCISCO DE LAS NUÑEZ; B. LAS PALMERAS II-COM. OLON; SECTOR VILLAMAR-COM. OLON; B. LA ALDEA-COM. MANGLARALTO; SECTOR PLAYA GALAPAGOS-COM. MONTAÑITA; EL TIGRILLO -COMUNA MONTAÑITA.

A: EMPRESA ELECTRICA PUBLICA ESTRATEGICA CORPORACION NACIONAL DE ELECTRICIDAD CNEL EP UNIDAD DE NEGOCIO SANTA ELENA - Ciudad de La Libertad, Barrio General Enríquez Gallo, Avenida 12 entre las calles 33 y 35.

Después de haber examinado los Documentos de Licitación, incluyendo la(s) enmienda(s) [liste], ofrecemos ejecutar el [nombre y número de identificación del Contrato] de conformidad con las CGC que acompañan a esta Oferta por el Precio del Contrato de US\$ [indique el monto en cifras y en letras] dólares de los Estados Unidos de América, incluido el valor del IVA.

El Contrato deberá ser pagado en las siguientes monedas:

Moneda	Porcentaje pagadero en la moneda	Tasa de cambio: [indique el número de unidades de moneda nacional que equivalen a una unidad de moneda extranjera] [indique si no aplica]	Insumos para los que se requieren monedas extranjeras [indique si no aplica]
(a)			
(b)			
(c)			
(d)			

El pago de anticipo solicitado es:

Monto	Moneda
(a)	
(b)	
(c)	
(d)	

Aceptamos la designación de [\[indicar el nombre propuesto en los Datos de la Licitación\]](#) como Conciliador.

[\[o\]](#)

No aceptamos la designación de [\[indicar el nombre propuesto en los Datos de la Licitación\]](#) como Conciliador, y en su lugar proponemos que se nombre como Conciliador a [\[indique el nombre\]](#), cuyos honorarios y datos personales se adjuntan a este formulario.

Esta Oferta y su aceptación por escrito constituirán un Contrato de obligatorio cumplimiento entre ambas partes. Entendemos que ustedes no están obligados a aceptar la Oferta más baja ni ninguna otra Oferta que pudieran recibir.

Confirmamos por la presente que esta Oferta cumple con el período de validez de la Oferta y, de haber sido solicitado, con el suministro de Garantía de Mantenimiento de la Oferta o Declaración de Mantenimiento de la Oferta exigidos en los documentos de licitación y especificados en los DDL.

Los suscritos, incluyendo todos los subcontratistas requeridos para ejecutar cualquier parte del contrato, tenemos nacionalidad de países miembros del Banco de conformidad con la Subcláusula 4.1 de las IAO. En caso de que el contrato de obras incluya el suministro de bienes y servicios conexos, nos comprometemos a que estos bienes y servicios conexos sean originarios de países miembros del Banco.

No presentamos ningún conflicto de interés de conformidad con la Subcláusula 4.2 de las IAO.

Nuestra empresa, su matriz, sus afiliados o subsidiarias, incluyendo todos los subcontratistas o proveedores para cualquier parte del contrato, no hemos sido declarados inelegibles por el Banco, bajo las leyes o normativas oficiales del País del Contratante, de conformidad con la Subcláusula 4.3 de las IAO.

No tenemos ninguna sanción del Banco o de alguna otra Institución Financiera Internacional (IFI).

Usaremos nuestros mejores esfuerzos para asistir al Banco en investigaciones.

[Autorizamos al ente convocante a solicitar referencias bancarias o comerciales.](#)

Nos comprometemos que dentro del proceso de selección (y en caso de resultar adjudicatarios, en la ejecución) del contrato, a observar las leyes sobre fraude y corrupción, incluyendo soborno, aplicables en el país del cliente.

De haber comisiones o gratificaciones, pagadas o a ser pagadas por nosotros a agentes en relación con esta Oferta y la ejecución del Contrato si nos es adjudicado, las mismas están indicadas a continuación:

Nombre y dirección del
Agente

Monto y Moneda

Propósito de la Comisión
o Gratificación

Firma Autorizada: _____

Nombre y Cargo del Firmante: _____

Nombre del Oferente: _____

Dirección: _____

3. Información para la Calificación

[Nota para el Oferente: La información que proporcionen los Oferentes en las siguientes páginas se utilizará para calificar o para verificar la precalificación como se indica en la Cláusula 5 de las IAO. Esta información no se incorpora en el Contrato. Adjunte páginas adicionales si es necesario. Las secciones pertinentes en los documentos adjuntos deberán ser traducidas al español. Si la información es para verificar la precalificación, el Oferente deberá completar solamente la información que debe ser actualizada.]

1. Firmas o miembros de APCAs	1.1	Incorporación, constitución o estatus jurídico del Oferente <i>[adjunte copia de documento o carta de intención]</i> Lugar de constitución o incorporación: <i>[indique]</i> Sede principal de actividades: <i>[indique]</i> Poder del firmante de la Oferta <i>[adjunte]</i>
	1.2	Los montos anuales facturados son: <i>[indicar montos equivalentes en moneda nacional y año a que corresponden de conformidad con la Subcláusula 5.3(b) de los DDL]</i>
	1.3	La experiencia en obras de similar naturaleza y magnitud es en <i>[indique el número de obras e información que se especifica en la Subcláusula 5.3 (c) de las IAO]</i> <i>[En el cuadro siguiente, los montos deberán expresarse en la misma moneda utilizada para el rubro 1.2 anterior. También detalle las obras en construcción o con compromiso de ejecución, incluyendo las fechas estimadas de terminación]</i>

Nombre del Proyecto y País	Nombre del Contratante y Persona a quien contactar	Tipo de obras y año de terminación	Valor del Contrato <i>(equivalente en moneda nacional)</i>
(a)			
(b)			

	1.4	Los principales equipos de construcción que propone el Contratista son: <i>[Proporcione toda la información solicitada a continuación, de acuerdo con la Subcláusula 5.3(d) de las IAO.]</i>
--	-----	--

Equipo	Descripción, marca y antigüedad (años)	Condición, (nuevo, buen estado, mal estado) y cantidad	Propio, alquilado mediante arrendamiento financiero (nombre de la arrendadora),

		de unidades disponibles	o por comprar (nombre del vendedor)
(a)			
(b)			

	<p>1.5 Las calificaciones y experiencia del personal clave se adjuntan. <i>[adjunte información biográfica, de acuerdo con la Subcláusula 5.3(e) de las IAO [Véase también la Cláusula 9.1 de las CGC y en las CEC]. Incluya la lista de dicho personal en la tabla siguiente.</i></p>
--	--

Cargo	Nombre	Años de Experiencia (general)	Años de experiencia en el cargo propuesto
(a)			
(b)			

(a)			
(b)			

	<p>1.6 Los informes financieros: Declaración del impuesto a la renta correspondiente al ejercicio fiscal inmediato anterior en conformidad con la subcláusula IAO 5.3(f): <i>[el % del patrimonio referencia es..... adjunte las copias de la declaración de impuesto a las rentas.]</i></p> <p>1.7 La evidencia de acceso a recursos financieros de acuerdo con las subcláusula 5.3(g) de las IAO es: <i>[liste a continuación y adjunte copias de los documentos que corroboren lo anterior. De no requerirse activos líquidos en los datos de la licitación esta cláusula debe eliminarse, caso contrario debe proporcionarse la información requerida]</i></p> <p>1.8 Adjuntar autorización con Nombre, dirección, y números de teléfono para contactar bancos que puedan proporcionar referencias del Oferente en caso de que el Contratante se las solicite, se adjunta en conformidad con la Subcláusula 5.3(h) de las IAO <i>[Adjunte la autorización]</i></p>
	<p>1.9 Los Contratistas propuestos y firmas participantes, de conformidad con la subcláusula 5.3 (j) son: <i>[indique la</i></p>

	<i>información en la tabla siguiente. Véase la Cláusula 7 de las CGC y 7 de las CEC].</i>
--	---

Nombre de la(s) otra(s) Parte(s)	Causa de la Controversia	Monto en cuestión
(a)		
(b)		

Secciones de las Obras	Valor del Subcontrato	Subcontratista (nombre y dirección)	Experiencia en obras similares
(a)			
(b)			

	1.10 Programa propuesto (<i>metodología y programa de trabajo</i>), y descripciones, planos y tablas, según sea necesario, para cumplir con los requisitos de los Documentos de Licitación. <i>[Adjunte.]</i>
2. Asociación en Participación, Consorcio o Asociación (APCA)	<p>2.1 La información solicitada en los párrafos 1.1 a 1.9 anteriores debe ser proporcionada por cada socio de la APCA.</p> <p>2.2 La información solicitada en el párrafo 1.10 anterior debe ser proporcionada por la APCA. <i>[proporcione la información]</i>.</p> <p>2.3 Deberá entregarse el Poder otorgado al (a los) firmante(s) de la Oferta para firmar la Oferta en nombre de la APCA</p> <p>2.4 Deberá entregarse el Convenio celebrado entre todos los integrantes de la APCA (legalmente compromete a todos los integrantes) en el que consta que:</p> <p>(a) todos los integrantes serán responsables mancomunada y solidariamente por el cumplimiento del Contrato de acuerdo con las condiciones del mismo;</p> <p>(b) se designará como representante a uno de los integrantes, el que tendrá facultades para contraer obligaciones y recibir instrucciones para y en nombre de todos y cada uno de los integrantes de la APCA; y</p> <p>(c) la ejecución de la totalidad del Contrato, incluida la relación de los pagos, se manejará exclusivamente con el integrante designado como representante.</p>
3. Requisitos adicionales	3.1 Los Oferentes deberán entregar toda información adicional requerida en los DDL.

Formulario 3.1.**Declaración en la que se indique todos los contratos en ejecución y/o licitaciones que se encuentren participando.**

Los Oferentes deberán señalar todos los contratos en ejecución, su monto, el valor pendiente por ejecutar, el monto de participación de cada integrante en caso de APCA, y la entidad contratante. Se deben incluir todos los contratos de obra, así como aquellos que se ejecuten bajo una modalidad de asociación.

Detalle Contratos en Ejecución	Monto del Contrato	Valor Pendiente por Ejecutar	Entidad Contratante	Monto de Participación de Cada Integrante en caso de APCA

Adicional los oferentes deberán indicar si se encuentran participando en varias licitaciones convocadas en el mismo año calendario y que correspondan al contrato de préstamo señalado en la Sección II Datos de la Licitación, Literal A Disposiciones Generales, IAO 2.1.

Además se obligarán a aceptar que la evaluación de la capacidad para asumir distintos compromisos contractuales en paralelo se verificará según lo siguiente:

- Información que evidencia que el Oferente cuenta con la sumatoria de montos de activos líquidos y/o de acceso a créditos libres de otros compromisos contractuales, de los montos que se hayan determinado en cada DDL de las licitaciones en las que esté participando;
- Información que evidencia que el Oferente cuenta con la sumatoria de montos de facturación promedio anual por construcción de obras, por el múltiplo y periodo que se haya determinado en cada DDL de las licitaciones en las que esté participando.

4. Carta de Aceptación

[en papel con membrete oficial del Contratante]

[indique la fecha]

Número de Identificación y Título del Contrato *BID-L1223-FERUM-CNELSTE-DI-OB-002 CONSTRUCCION DE LAS REDES DE DISTRIBUCION DE: B. RIOMAR, F.Q.-COM. SAN FRANCISCO DE LAS NUÑEZ; B. LAS PALMERAS II-COM. OLON; SECTOR VILLAMAR-COM. OLON; B. LA ALDEA-COM. MANGLARALTO; SECTOR PLAYA GALAPAGOS-COM. MONTAÑITA; EL TIGRILLO -COMUNA MONTAÑITA/ BID V-41-LPN-O-BID-L1223-FERUM-CNELSTE-DI-OB-002*

A: [Indique el nombre y la dirección del Oferente seleccionado]

La presente tiene por objeto comunicarles que por este medio nuestra Entidad acepta su Oferta con fecha [indique la fecha] para la ejecución del *BID-L1223-FERUM-CNELSTE-DI-OB-002 CONSTRUCCION DE LAS REDES DE DISTRIBUCION DE: B. RIOMAR, F.Q.-COM. SAN FRANCISCO DE LAS NUÑEZ; B. LAS PALMERAS II-COM. OLON; SECTOR VILLAMAR-COM. OLON; B. LA ALDEA-COM. MANGLARALTO; SECTOR PLAYA GALAPAGOS-COM. MONTAÑITA; EL TIGRILLO -COMUNA MONTAÑITA/ BID V-41-LPN-O-BID-L1223-FERUM-CNELSTE-DI-OB-002* por el Precio del Contrato equivalente³² a *US\$ [indique el monto en cifras y en letras]* dólares de los Estados Unidos de América, incluido el valor del IVA, con las correcciones y modificaciones³³ efectuadas de conformidad con las Instrucciones a los Oferentes.

[Seleccione una de las siguientes opciones (a) o (b) y suprima la otra]

- (a) Aceptamos la designación de [indique el nombre del candidato propuesto por el Oferente] como Conciliador.³⁴
- (b) No aceptamos la designación de [indique el nombre del candidato propuesto por el Oferente] como Conciliador, y mediante el envío de una copia de esta Carta de Aceptación a [indique el nombre de la Autoridad para el nombramiento], estamos por lo tanto solicitando a [indique el nombre], la Autoridad Nominadora, que nombre al Conciliador de conformidad con la Subcláusula 37.1 de las IAO.³⁵

Por este medio le instruimos para que (a) proceda con la construcción de las Obras mencionadas de conformidad con los documentos del Contrato, (b) firme y devuelva los documentos del Contrato adjunto, y (c) envíe la Garantía de Cumplimiento de conformidad con la Subcláusula 35.1 de las IAO, es decir, dentro de los (*consignar*) días siguientes después de haber recibido esta Carta de Aceptación, y de conformidad con la Subcláusula 52.1 de las CGC.

Firma Autorizada

Nombre y Cargo del Firmante: _____

Nombre de la Entidad: _____

Adjunto: Convenio

³² Suprimir "equivalente a" y agregar "de" si el precio del Contrato está expresado en una sola moneda.

³³ Suprimir "correcciones y" o "y modificaciones", si no corresponde. Remitirse a las Notas sobre el Formulario del Contrato (página siguiente).

³⁴ Se utilizará únicamente si el Oferente seleccionado indica en su Oferta que no está de acuerdo con el Conciliador propuesto por el Contratante en las Instrucciones a los Oferentes, y consecuentemente propone otro candidato.

³⁵ Se utilizará únicamente si el Oferente seleccionado indica en su Oferta que no está de acuerdo con el Conciliador propuesto por el Contratante en las IAO, y consecuentemente propone otro candidato, y el Contratante no acepta la contrapropuesta.

5. Convenio

Este Convenio se celebra el [indique el día] de [indique el mes], de [indique el año] entre EMPRESA ELECTRICA PUBLICA ESTRATEGICA CORPORACION NACIONAL DE ELECTRICIDAD CNEL EP UNIDAD DE NEGOCIO SANTA ELENA - Ciudad de La Libertad, Barrio General Enríquez Gallo, Avenida 12 entre las calles 33 y 35 (en adelante denominado “el Contratante”) por una parte, y [indique el nombre y dirección del Contratista] (en adelante denominado “el Contratista”) por la otra parte;

Por cuanto el Contratante desea que el Contratista ejecute BID-L1223-FERUM-CNELSTE-DI-OB-002 CONSTRUCCION DE LAS REDES DE DISTRIBUCION DE: B. RIOMAR, F.Q.-COM. SAN FRANCISCO DE LAS NUÑEZ; B. LAS PALMERAS II-COM. OLON; SECTOR VILLAMAR-COM. OLON; B. LA ALDEA-COM. MANGLARALTO; SECTOR PLAYA GALAPAGOS-COM. MONTAÑITA; EL TIGRILLO -COMUNA MONTAÑITA (en adelante denominado “las Obras”) y el Contratante ha aceptado la Oferta para la ejecución y terminación de dichas Obras y la subsanación de cualquier defecto de las mismas;

En consecuencia, este Convenio atestigua lo siguiente:

1. En este Convenio las palabras y expresiones tendrán el mismo significado que respectivamente se les ha asignado en las Condiciones Generales y Especiales del Contrato a las que se hace referencia en adelante, y las mismas se considerarán parte de este Convenio y se leerán e interpretarán como parte del mismo.
2. En consideración a los pagos que el Contratante hará al Contratista como en lo sucesivo se menciona, el Contratista por este medio se compromete con el Contratante a ejecutar y completar las Obras y a subsanar cualquier defecto de las mismas de conformidad en todo respecto con las disposiciones del Contrato.
3. El Contratante por este medio se compromete a pagar al Contratista como retribución por la ejecución y terminación de las Obras y la subsanación de sus defectos, el Precio del Contrato o aquellas sumas que resulten pagaderas bajo las disposiciones del Contrato en el plazo y en la forma establecidas en éste.

En testimonio de lo cual las partes firman el presente Convenio en el día, mes y año antes indicados.

El Sello Oficial de: [Nombre de la Entidad que atestigua]

fue estampado en el presente documento en presencia de: _____

Firmado, Sellado y Expedido por:

En presencia de: _____

Firma que compromete al Contratante: [firma del representante autorizado del Contratante]

Firma que compromete al Contratista: [firma del representante autorizado del Contratista]

Sección V. Condiciones Generales del Contrato

Las Condiciones Generales del Contrato (CGC) junto con las Condiciones Especiales del Contrato (CEC) y los otros documentos que aquí se enumeran, constituirán un documento integral que establece claramente los derechos y obligaciones de ambas partes.

El formato que se ha seguido para las CGC ha sido desarrollado con base en la experiencia internacional en la redacción y administración de contratos, teniendo en cuenta la tendencia en la industria de la construcción del uso de un idioma más simple y directo.

El formato puede ser utilizado directamente para contratos de obras menores a precio unitario y puede adaptarse, mediante la introducción de las modificaciones indicadas en las notas de pie de página, para contratos de suma alzada.

El uso de CGC estándar para construcciones y obras fomentarán en los países amplitud de cobertura, la aceptación general de sus disposiciones, el ahorro de recursos y tiempo en la preparación y revisión de las Ofertas, y el desarrollo de un sólido antecedente histórico de casos jurídicos.

Índice de Cláusulas

A. Disposiciones Generales.....	68
1. Definiciones.....	68
2. Interpretación	70
3. Idioma y Ley Aplicables	71
4. Decisiones del Gerente de Obras	71
5. Delegación de funciones	71
6. Comunicaciones	71
7. Subcontratos.....	71
8. Otros Contratistas.....	71
9. Personal.....	71
10. Riesgos del Contratante y del Contratista.....	72
11. Riesgos del Contratante	72
12. Riesgos del Contratista.....	73
13. Seguros.....	73
14. Informes de investigación del Sitio de las Obras.....	73
15. Consultas acerca de las Condiciones Especiales del Contrato	73
16. Construcción de las Obras por el Contratista.....	74
17. Terminación de las Obras en la fecha prevista	74
18. Aprobación por el Gerente de Obras.....	74
19. Seguridad	74
20. Descubrimientos	74
21. Toma de posesión del Sitio de las Obras	74
22. Acceso al Sitio de las Obras	74
23. Instrucciones, Inspecciones y Auditorías	74
24. Controversias	75
25. Procedimientos para la solución de controversias	75
26. Reemplazo del Conciliador.....	75
B. Control de Plazos.....	76
27. Programa	76
28. Prórroga de la Fecha Prevista de Terminación.....	76
29. Aceleración de las Obras	76
30. Demoras ordenadas por el Gerente de Obras	77

31.	Reuniones administrativas	77
32.	Advertencia Anticipada	77
C.	Control de Calidad.....	77
33.	Identificación de Defectos	77
34.	Pruebas.....	78
35.	Corrección de Defectos	78
36.	Defectos no corregidos	78
D.	Control de Costos	78
37.	Lista de Cantidades.....	78
38.	Modificaciones en las Cantidades	78
39.	Variaciones	79
40.	Pagos de las Variaciones.....	79
41.	Proyecciones de Flujo de Efectivos.....	80
42.	Certificados de Pago	80
43.	Pagos	80
44.	Eventos Compensables	81
45.	Impuestos.....	82
46.	Monedas.....	82
47.	Ajustes de Precios	83
48.	Retenciones.....	83
49.	Liquidación por daños y perjuicios.....	84
50.	Bonificaciones	84
51.	Pago de anticipo	84
52.	Garantías.....	85
53.	Trabajos por día	85
54.	Costo de reparaciones	85
E.	Finalización del Contrato	86
55.	Terminación de las Obras	86
56.	Recepción de las Obras	86
57.	Liquidación final	86
58.	Manuales de Operación y de Mantenimiento	86
59.	Terminación del Contrato.....	86
60.	Prácticas prohibidas	77
61.	Pagos posteriores a la terminación del Contrato	94

62.	Derechos de propiedad	95
63.	Liberación de cumplimiento.....	95
64.	Suspensión de Desembolsos del Préstamo del Banco	95
65.	Elegibilidad	95

Condiciones Generales del Contrato

A. Disposiciones Generales

1. Definiciones

- 1.1 Las palabras y expresiones definidas aparecen en negrillas:
- (a) El **Conciliador** es la persona nombrada en forma conjunta por el Contratante y el Contratista o en su defecto, por la Autoridad Nominadora de conformidad con la cláusula 26.1 de estas CGC, para resolver en primera instancia cualquier controversia, de conformidad con lo dispuesto en las cláusulas 24 y 25 de estas CGC,
 - (b) La **Lista de Cantidades** es la lista debidamente preparada por el Oferente, con indicación de las cantidades y precios, que forma parte de la Oferta.
 - (c) **Eventos Compensables** son los definidos en la cláusula 44 de estas CGC
 - (d) La **Fecha de Terminación** es la fecha de terminación de las Obras, certificada por el Gerente de Obras de acuerdo con la Subcláusula 55.1 de estas CGC.
 - (e) El **Contrato** es el Contrato entre el Contratante y el Contratista para ejecutar, terminar y mantener las Obras. Comprende los documentos enumerados en la Subcláusula 2.3 de estas CGC.
 - (f) El **Contratista** es la persona natural o jurídica, cuya Oferta para la ejecución de las Obras ha sido aceptada por el Contratante.
 - (g) La **Oferta del Contratista** es el documento de licitación que fue completado y entregado por el Contratista al Contratante.
 - (h) El **Precio del Contrato** es el precio establecido en la Carta de Aceptación y subsecuentemente, según sea ajustado de conformidad con las disposiciones del Contrato.
 - (i) **Días** significa días calendario; **Meses** significa meses calendario.
 - (j) **Trabajos por día** significa una variedad de trabajos que se pagan en base al tiempo utilizado por los empleados y equipos del Contratista, en adición a los pagos por concepto de los materiales y planta conexos.
 - (k) **Defecto** es cualquier parte de las Obras que no haya sido terminada conforme al Contrato.

- (l) El **Certificado de Responsabilidad por Defectos** es el certificado emitido por el Gerente de Obras una vez que el Contratista ha corregido los defectos.
- (m) El **Período de Responsabilidad por Defectos** es el período **estipulado en la Subcláusula 35.1 de las CEC** y calculado a partir de la fecha de terminación.
- (n) Los **Planos** incluye los cálculos y otra información proporcionada o aprobada por el Gerente de Obras para la ejecución del Contrato.
- (o) El **Contratante** es la parte que contrata con el Contratista para la ejecución de las Obras, según se **estipula en las CEC**.
- (p) **Equipos** es la maquinaria y los vehículos del Contratista que han sido trasladados transitoriamente al Sitio de las Obras para la construcción de las Obras.
- (q) El **Precio Inicial del Contrato** es el Precio del Contrato indicado en la Carta de Aceptación del Contratante.
- (r) La **Fecha Prevista de Terminación** de las Obras es la fecha en que se prevé que el Contratista deba terminar las Obras y que **se especifica en las CEC**. Esta fecha podrá ser modificada únicamente por el Gerente de Obras mediante una prórroga del plazo o una orden de acelerar los trabajos.
- (s) **Materiales** son todos los suministros, inclusive bienes fungibles, utilizados por el Contratista para ser incorporados en las Obras.
- (t) **Planta** es cualquiera parte integral de las Obras que tenga una función mecánica, eléctrica, química o biológica.
- (u) El **Gerente de Obra o Administrador del Contrato** es la persona cuyo nombre **se indica en las CEC** (o cualquier otra persona competente nombrada por el Contratante con notificación al Contratista, para actuar en reemplazo del Gerente de Obras), responsable de supervisar la ejecución de las Obras y de administrar el Contrato.
- (v) **CEC** significa las Condiciones Especiales del Contrato.
- (w) El **Sitio de las Obras** es el sitio **definido como tal en las CEC**.
- (x) Los **Informes de Investigación del Sitio de las Obras**, incluidos en los documentos de licitación, son informes de tipo interpretativo, basados en hechos, y que se refieren a las condiciones de la superficie y en el subsuelo del Sitio de las Obras.

- (y) **Especificaciones** significa las especificaciones de las Obras incluidas en el Contrato y cualquier modificación o adición hecha o aprobada por el Gerente de Obras.
- (z) La **Fecha de Inicio** es la fecha más tardía en la que el Contratista deberá empezar la ejecución de las Obras y que está **estipulada en las CEC**. No coincide necesariamente con ninguna de las fechas de toma de posesión del Sitio de las Obras.
- (aa) **Subcontratista** es una persona natural o jurídica, contratada por el Contratista para realizar una parte de los trabajos del Contrato, y que incluye trabajos en el Sitio de las Obras.
- (bb) **Obras Provisionales** son las obras que el Contratista debe diseñar, construir, instalar y retirar, y que son necesarias para la construcción o instalación de las Obras.
- (cc) Una **Variación** es una instrucción impartida por el Gerente de Obras que modifica las Obras.
- (dd) Las **Obras** es todo aquello que el Contrato exige al Contratista construir, instalar y entregar al Contratante como **se define en las CEC**.
- (ee) Certificado de pago equivale a Planilla.
- (ff) **Fiscalizador** es el tercero designado por el contratante que tiene a su cargo la fiscalización de la obra

2. Interpretación

- 2.1 Para la interpretación de estas CGC, si el contexto así lo requiere, el singular significa también el plural, y el masculino significa también el femenino y viceversa. Los encabezamientos de las cláusulas no tienen relevancia por sí mismos. Las palabras que se usan en el Contrato tienen su significado corriente a menos que se las defina específicamente. El Gerente de Obras proporcionará aclaraciones a las consultas sobre estas CGC.
- 2.2 **Si las CEC estipulan** la terminación de las Obras por secciones, las referencias que en las CGC se hacen a las Obras, a la Fecha de Terminación y a la Fecha Prevista de Terminación aplican a cada Sección de las Obras (excepto las referencias específicas a la Fecha de Terminación y de la Fecha Prevista de Terminación de la totalidad de las Obras).
- 2.3 Los documentos que constituyen el Contrato se interpretarán en el siguiente orden de prioridad:
- (a) Convenio,
 - (b) Carta de Aceptación,

- (c) Oferta,
 - (d) Condiciones Especiales del Contrato,
 - (e) Condiciones Generales del Contrato,
 - (f) Especificaciones,
 - (g) Planos,
 - (h) Lista de Cantidades,³⁶ y
 - (i) Cualquier otro documento que **en las CEC se especifique** que forma parte integral del Contrato.
- 3. Idioma y Ley Aplicables** 3.1 El idioma del Contrato y la ley que lo regirá se **estipulan en las CEC.**
- 4. Decisiones del Gerente de Obras** 4.1 Salvo cuando se especifique otra cosa, el Gerente de Obras, en representación del Contratante, decidirá sobre cuestiones contractuales que se presenten entre el Contratante y el Contratista.
- 5. Delegación de funciones** 5.1 El Gerente de Obras, después de notificar al Contratista, podrá delegar en otras personas, con excepción del Conciliador, cualquiera de sus deberes y responsabilidades y, asimismo, podrá cancelar cualquier delegación de funciones, después de notificar al Contratista.
- 6. Comunicaciones** 6.1 Las comunicaciones cursadas entre las partes a las que se hace referencia en las Condiciones del Contrato sólo serán válidas cuando sean formalizadas por escrito. Las notificaciones entrarán en vigor una vez que sean entregadas.
- 7. Subcontratos** 7.1 El Contratista podrá subcontratar trabajos si cuenta con la aprobación del Gerente de Obras, pero no podrá ceder el Contrato sin la aprobación por escrito del Contratante. La subcontratación no altera las obligaciones del Contratista.
- 8. Otros Contratistas** 8.1 El Contratista deberá cooperar y compartir el Sitio de las Obras con otros contratistas, autoridades públicas, empresas de servicios públicos y el Contratante en las fechas señaladas en la Lista de Otros Contratistas **indicada en las CEC.** El Contratista también deberá proporcionarles a éstos las instalaciones y servicios que se describen en dicha Lista. El Contratante podrá modificar la Lista de Otros Contratistas y deberá notificar al respecto al Contratista.
- 9. Personal** 9.1 El Contratista deberá emplear el personal clave enumerado en la Lista de Personal Clave, de conformidad con **lo indicado en las CEC,** para llevar a cabo las funciones especificadas en la Lista, u otro personal aprobado por el Gerente de Obras. El Gerente

³⁶ En los contratos a suma alzada, suprimir la expresión "Lista de cantidades" y reemplazarla por "Calendario de actividades".

- de Obras aprobará cualquier reemplazo de personal clave solo si las calificaciones, habilidades, preparación, capacidad y experiencia del personal propuesto son iguales o superiores a las del personal que figura en la Lista.
- 9.2 Si el Gerente de Obras solicita al Contratista la remoción de un integrante de la fuerza laboral del Contratista, indicando las causas que motivan el pedido, el Contratista se asegurará que dicha persona se retire del Sitio de las Obras dentro de los siete días siguientes y no tenga ninguna otra participación en los trabajos relacionados con el Contrato.
- 10. Riesgos del Contratante y del Contratista**
- 10.1 Son riesgos del Contratante los que en este Contrato se estipulen que corresponden al Contratante, y son riesgos del Contratista los que en este Contrato se estipulen que corresponden al Contratista.
- 11. Riesgos del Contratante**
- 11.1 Desde la Fecha de Inicio de las Obras hasta la fecha de emisión del Certificado de Corrección de Defectos, son riesgos del Contratante:
- (a) Los riesgos de lesiones personales, de muerte, o de pérdida o daños a la propiedad (sin incluir las Obras, Planta, Materiales y Equipos) como consecuencia de:
 - (i) el uso u ocupación del Sitio de las Obras por las Obras, o con el objeto de realizar las Obras, como resultado inevitable de las Obras, o
 - (ii) negligencia, violación de los deberes establecidos por la ley, o interferencia con los derechos legales por parte del Contratante o cualquiera persona empleada por él o contratada por él, excepto el Contratista.
 - (b) El riesgo de daño a las Obras, Planta, Materiales y Equipos, en la medida en que ello se deba a fallas del Contratante o en el diseño hecho por el Contratante, o a una guerra o contaminación radioactiva que afecte directamente al país donde se han de realizar las Obras.
- 11.2 Desde la Fecha de Terminación hasta la fecha de emisión del Certificado de Corrección de Defectos, será riesgo del Contratante la pérdida o daño de las Obras, Planta y Materiales, excepto la pérdida o daños como consecuencia de:
- (a) un Defecto que existía en la Fecha de Terminación;
 - (b) un evento que ocurrió antes de la Fecha de Terminación, y que no constituía un riesgo del Contratante; o
 - (c) las actividades del Contratista en el Sitio de las Obras después de la Fecha de Terminación.

- 12. Riesgos del Contratista**
- 12.1 Desde la Fecha de Inicio de las Obras hasta la fecha de emisión del Certificado de Corrección de Defectos, cuando los riesgos de lesiones personales, de muerte y de pérdida o daño a la propiedad (incluyendo, sin limitación, las Obras, Planta, Materiales y Equipo) no sean riesgos del Contratante, serán riesgos del Contratista
- 13. Seguros**
- 13.1 El Contratista deberá contratar seguros emitidos en el nombre conjunto del Contratista y del Contratante, para cubrir el período comprendido entre la Fecha de Inicio y el vencimiento del Período de Responsabilidad por Defectos, por los montos totales y los montos deducibles **estipulados en las CEC**, los siguientes eventos constituyen riesgos del Contratista:
- (a) pérdida o daños a -- las Obras, Planta y Materiales;
 - (b) pérdida o daños a -- los Equipos;
 - (c) pérdida o daños a -- la propiedad (sin incluir las Obras, Planta, Materiales y Equipos) relacionada con el Contrato, y
 - (d) lesiones personales o muerte.
- 13.2 El Contratista deberá entregar al Gerente de Obras, para su aprobación, las pólizas y los certificados de seguro antes de la Fecha de Inicio. Dichos seguros deberán contemplar indemnizaciones pagaderas en los tipos y proporciones de monedas requeridos para rectificar la pérdida o los daños o perjuicios ocasionados.
- 13.3 Si el Contratista no proporcionara las pólizas y los certificados exigidos, el Contratante podrá contratar los seguros cuyas pólizas y certificados debería haber suministrado el Contratista y podrá recuperar las primas pagadas por el Contratante de los pagos que se adeuden al Contratista, o bien, si no se le adeudara nada, considerarlas una deuda del Contratista.
- 13.4 Las condiciones del seguro no podrán modificarse sin la aprobación del Gerente de Obras.
- 13.5 Ambas partes deberán cumplir con todas las condiciones de las pólizas de seguro.
- 14. Informes de investigación del Sitio de las Obras**
- 14.1 El Contratista, al preparar su Oferta, se basará en los informes de investigación del Sitio de las Obras **indicados en las CEC**, además de cualquier otra información de que disponga el Oferente.
- 15. Consultas acerca de las Condiciones Especiales del Contrato**
- 15.1 El Gerente de Obras responderá a las consultas sobre las CEC.

- | | | |
|--|------|--|
| 16. Construcción de las Obras por el Contratista | 16.1 | El Contratista deberá construir e instalar las Obras de conformidad con las Especificaciones y los Planos. |
| 17. Terminación de las Obras en la fecha prevista | 17.1 | El Contratista podrá iniciar la construcción de las Obras en la Fecha de Inicio y deberá ejecutarlas de acuerdo con el Programa que hubiera presentado, con las actualizaciones que el Gerente de Obras hubiera aprobado, y terminarlas en la Fecha Prevista de Terminación. |
| 18. Aprobación por el Gerente de Obras | 18.1 | El Contratista deberá proporcionar al Gerente de Obras las Especificaciones y los Planos que muestren las obras provisionales propuestas, quien deberá aprobarlas si dichas obras cumplen con las Especificaciones y los Planos. |
| | 18.2 | El Contratista será responsable por el diseño de las obras provisionales. |
| | 18.3 | La aprobación del Gerente de Obras no liberará al Contratista de responsabilidad en cuanto al diseño de las obras provisionales. |
| | 18.4 | El Contratista deberá obtener las aprobaciones del diseño de las obras provisionales por parte de terceros cuando sean necesarias. |
| | 18.5 | Todos los planos preparados por el Contratista para la ejecución de las obras provisionales o definitivas deberán ser aprobados previamente por el Gerente de Obras antes de su utilización. |
| 19. Seguridad | 19.1 | El Contratista será responsable por la seguridad de todas las actividades en el Sitio de las Obras. |
| 20. Descubrimientos | 20.1 | Cualquier elemento de interés histórico o de otra naturaleza o de gran valor que se descubra inesperadamente en la zona de las obras será de propiedad del Contratante. El Contratista deberá notificar al Gerente de Obras acerca del descubrimiento y seguir las instrucciones que éste imparta sobre la manera de proceder. |
| 21. Toma de posesión del Sitio de las Obras | 21.1 | El Contratante traspasará al Contratista la posesión de la totalidad del Sitio de las Obras. Si no se traspasara la posesión de alguna parte en la fecha estipulada en las CEC , se considerará que el Contratante ha demorado el inicio de las actividades pertinentes y que ello constituye un evento compensable. |
| 22. Acceso al Sitio de las Obras | 22.1 | El Contratista deberá permitir al Gerente de Obras, y a cualquier persona autorizada por éste, el acceso al Sitio de las Obras y a cualquier lugar donde se estén realizando o se prevea realizar trabajos relacionados con el Contrato. |
| 23. Instrucciones, Inspecciones y Auditorías | 23.1 | El Contratista deberá cumplir todas las instrucciones del Gerente de Obras que se ajusten a la ley aplicable en el Sitio de las Obras. |

- 23.2 El Contratista permitirá que el Banco inspeccione las cuentas, registros contables y archivos del Contratista relacionados con la presentación de ofertas y la ejecución del contrato y realice auditorías por medio de auditores designados por el Banco, si así lo requiere el Banco. Para estos efectos, el Contratista deberá conservar todos los documentos y registros relacionados con el proyecto financiado por el Banco, por un período de cinco (5) años luego de terminado el trabajo. Igualmente, entregará al Banco todo documento necesario para la investigación pertinente sobre denuncias de prácticas prohibidas y ordenará a los individuos, empleados o agentes del Contratista que tengan conocimiento del proyecto financiado por el Banco a responder a las consultas provenientes de personal del Banco.
- 24. Controversias** 24.1 Si el Contratista considera que el Gerente de Obras ha tomado una decisión que está fuera de las facultades que le confiere el Contrato, o que no es acertada, la decisión se someterá a la consideración del Conciliador dentro de los 14 días siguientes a la notificación de la decisión del Gerente de Obras.
- 25. Procedimientos para la solución de controversias** 25.1 El Conciliador deberá comunicar su decisión por escrito dentro de los 28 días siguientes a la recepción de la notificación de una controversia.
- 25.2 El Conciliador será compensado por su trabajo, cualquiera que sea su decisión, por hora según los honorarios **especificados en los DDL y en las CEC**, además de cualquier otro gasto reembolsable **indicado en las CEC** y el costo será sufragado por partes iguales por el Contratante y el Contratista. Cualquiera de las partes podrá someter la decisión del Conciliador a arbitraje dentro de los 28 días siguientes a la decisión por escrito del Conciliador. Si ninguna de las partes sometiese la controversia a arbitraje dentro del plazo de 28 días mencionado, la decisión del Conciliador será definitiva y obligatoria.
- 25.3 El arbitraje deberá realizarse de acuerdo al procedimiento de arbitraje publicado por la institución **denominada en las CEC** y en el lugar **establecido en las CEC**.
- 26. Reemplazo del Conciliador** 26.1 En caso de renuncia o muerte del Conciliador, o en caso de que el Contratante y el Contratista coincidieran en que el Conciliador no está cumpliendo sus funciones de conformidad con las disposiciones del Contrato, el Contratante y el Contratista nombrarán de común acuerdo un nuevo Conciliador. Si al cabo de 30 días el Contratante y el Contratista no han llegado a un acuerdo, a petición de cualquiera de las partes, el Conciliador será designado por la Autoridad Nominadora **estipulada en las CEC** dentro de los 14 días siguientes a la recepción de la petición.

B. Control de Plazos

- 27. Programa**
- 27.1 Dentro del plazo **establecido en las CEC** y después de la fecha de la Carta de Aceptación, el Contratista presentará al Gerente de Obras, para su aprobación, un Programa en el que consten las metodologías generales, la organización, la secuencia y el calendario de ejecución de todas las actividades relativas a las Obras.
- 27.2 El Programa actualizado será aquel que refleje los avances reales logrados en cada actividad y los efectos de tales avances en el calendario de ejecución de las tareas restantes, incluyendo cualquier cambio en la secuencia de las actividades.
- 27.3 El Contratista deberá presentar al Gerente de Obras para su aprobación, un Programa con intervalos iguales que no excedan el período **establecidos en las CEC**. Si el Contratista no presenta dicho Programa actualizado dentro de este plazo, el Gerente de Obras podrá retener el monto **especificado en las CEC** del próximo certificado de pago y continuar reteniendo dicho monto hasta el pago que prosiga a la fecha en la cual el Contratista haya presentado el Programa atrasado.
- 27.4 La aprobación del Programa por el Gerente de Obras no modificará de manera alguna las obligaciones del Contratista. El Contratista podrá modificar el Programa y presentarlo nuevamente al Gerente de Obras en cualquier momento. El Programa modificado deberá reflejar los efectos de las Variaciones y de los Eventos Compensables.
- 28. Prórroga de la Fecha Prevista de Terminación**
- 28.1 El Gerente de Obras deberá prorrogar la Fecha Prevista de Terminación cuando se produzca un Evento Compensable o se ordene una Variación que haga imposible la terminación de las Obras en la Fecha Prevista de Terminación sin que el Contratista adopte medidas para acelerar el ritmo de ejecución de los trabajos pendientes y que le genere gastos adicionales.
- 28.2 El Gerente de Obras determinará si debe prorrogarse la Fecha Prevista de Terminación y por cuánto tiempo, dentro de los 21 días siguientes a la fecha en que el Contratista solicite al Gerente de Obras una decisión sobre los efectos de una Variación o de un Evento Compensable y proporcione toda la información sustentadora. Si el Contratista no hubiere dado aviso oportuno acerca de una demora o no hubiere cooperado para resolverla, la demora debida a esa falla no será considerada para determinar la nueva Fecha Prevista de Terminación.
- 29. Aceleración de las Obras**
- 29.1 Cuando el Contratante quiera que el Contratista finalice las Obras antes de la Fecha Prevista de Terminación, el Gerente de Obras deberá solicitar al Contratista propuestas valoradas para

conseguir la necesaria aceleración de la ejecución de los trabajos. Si el Contratante aceptara dichas propuestas, la Fecha Prevista de Terminación será modificada como corresponda y ratificada por el Contratante y el Contratista.

29.2 Si las propuestas con precios del Contratista para acelerar la ejecución de los trabajos son aceptadas por el Contratante, dichas propuestas se tratarán como Variaciones y los precios de las mismas se incorporarán al Precio del Contrato.

**30. Demoras
ordenadas por el
Gerente de Obras**

30.1 El Gerente de Obras podrá ordenar al Contratista que demore la iniciación o el avance de cualquier actividad comprendida en las Obras.

**31. Reuniones
administrativas**

31.1 Tanto el Gerente de Obras como el Contratista podrán solicitar a la otra parte que asista a reuniones administrativas. El objetivo de dichas reuniones será la revisión de la programación de los trabajos pendientes y la resolución de asuntos planteados conforme con el procedimiento de Advertencia Anticipada descrito en la Cláusula 32.

31.2 El Gerente de Obras deberá llevar un registro de lo tratado en las reuniones administrativas y suministrar copias del mismo a los asistentes y al Contratante. Ya sea en la propia reunión o con posterioridad a ella, el Gerente de Obras deberá decidir y comunicar por escrito a todos los asistentes sus respectivas obligaciones en relación con las medidas que deban adoptarse.

**32. Advertencia
Anticipada**

32.1 El Contratista deberá advertir al Gerente de Obras lo antes posible sobre futuros posibles eventos o circunstancias específicas que puedan perjudicar la calidad de los trabajos, elevar el Precio del Contrato o demorar la ejecución de las Obras. El Gerente de Obras podrá solicitarle al Contratista que presente una estimación de los efectos esperados que el futuro evento o circunstancia podrían tener sobre el Precio del Contrato y la Fecha de Terminación. El Contratista deberá proporcionar dicha estimación tan pronto como le sea razonablemente posible.

32.2 El Contratista colaborará con el Gerente de Obras en la preparación y consideración de posibles maneras en que cualquier participante en los trabajos pueda evitar o reducir los efectos de dicho evento o circunstancia y para ejecutar las instrucciones que consecuentemente ordenare el Gerente de Obras.

C. Control de Calidad

**33. Identificación de
Defectos**

33.1 El Gerente de Obras controlará el trabajo del Contratista y le notificará de cualquier defecto que encuentre. Dicho control no modificará de manera alguna las obligaciones del Contratista. El Gerente de Obras podrá ordenar al Contratista que localice un

defecto y que ponga al descubierto y someta a prueba cualquier trabajo que el Gerente de Obras considere que pudiera tener algún defecto.

- 34. Pruebas** 34.1 Si el Gerente de Obras ordena al Contratista realizar alguna prueba que no esté contemplada en las Especificaciones a fin de verificar si algún trabajo tiene defectos y la prueba revela que los tiene, el Contratista pagará el costo de la prueba y de las muestras. Si no se encuentra ningún defecto, la prueba se considerará un Evento Compensable.
- 35. Corrección de Defectos** 35.1 El Gerente de Obras notificará al Contratista todos los defectos de que tenga conocimiento antes de que finalice el Período de Responsabilidad por Defectos, que se inicia en la fecha de terminación y **se define en las CEC**. El Período de Responsabilidad por Defectos se prorrogará mientras queden defectos por corregir.
- 35.2 Cada vez que se notifique un defecto, el Contratista lo corregirá dentro del plazo especificado en la notificación del Gerente de Obras.
- 36. Defectos no corregidos** 36.1 Si el Contratista no ha corregido un defecto dentro del plazo especificado en la notificación del Gerente de Obras, este último estimará el precio de la corrección del defecto, y el Contratista deberá pagar dicho monto.

D. Control de Costos

- 37. Lista de Cantidades**³⁷ 37.1 La Lista de cantidades deberá contener los rubros correspondientes a la construcción, el montaje, las pruebas y los trabajos de puesta en servicio que deba ejecutar el Contratista.
- 37.2 La Lista de Cantidades se usa para calcular el Precio del Contrato. Al Contratista se le paga por la cantidad de trabajo realizado al precio unitario especificado para cada rubro en la Lista de Cantidades.
- 38. Modificaciones en las Cantidades**³⁸ 38.1 Si la cantidad final de los trabajos ejecutados difiere en más de 25% de la especificada en la Lista de Cantidades para un rubro en particular, y siempre que la diferencia exceda el 1%

³⁷ En el caso de contratos a suma alzada, suprimir "Lista de cantidades" y sustituir por "Calendario de actividades", y reemplazar las Subcláusulas 37.1 y 37.2 por las siguientes:

"37.1 El Contratista deberá presentar un Calendario de actividades actualizado dentro de los 14 días siguientes a su solicitud por parte del Gerente de Obras. Dichas actividades deberán coordinarse con las del Programa.

37.2 En el Calendario de actividades el Contratista deberá indicar por separado la entrega de los materiales en el Sitio de las Obras cuando el pago de los materiales en el sitio deba efectuarse por separado."

³⁸ En el caso de contratos a suma alzada, suprimir "Lista de cantidades" y sustituir por "Calendario de actividades", y reemplazar toda la Cláusula 38 con la siguiente Subcláusula 38.1:

"38.1 El Calendario de actividades será modificado por el Contratista para incorporar las modificaciones en el Programa o método de trabajo que haya introducido el Contratista por su propia cuenta. Los precios del Calendario de actividades no sufrirán modificación alguna cuando el Contratista introduzca tales cambios."

del Precio Inicial del Contrato, el Gerente de Obras ajustará los precios para reflejar el cambio.

- 38.2 El Gerente de Obras no ajustará los precios debido a diferencias en las cantidades si con ello se excede el Precio Inicial del Contrato en más del 15%, a menos que cuente con la aprobación previa del Contratante.
- 38.3 Si el Gerente de Obras lo solicita, el Contratista deberá proporcionarle un desglose de los costos correspondientes a cualquier precio que conste en la Lista de Cantidades.

39. Variaciones

- 39.1 Todas las Variaciones deberán incluirse en los Programas³⁹ actualizados que presente el Contratista.

40. Pagos de las Variaciones

- 40.1 Cuando el Gerente de Obras la solicite, el Contratista deberá presentarle una cotización para la ejecución de una Variación. El Contratista deberá proporcionársela dentro de los siete (7) días siguientes a la solicitud, o dentro de un plazo mayor si el Gerente de Obras así lo hubiera determinado. El Gerente de Obras deberá analizar la cotización antes de ordenar la Variación.
- 40.2 Cuando los trabajos correspondientes a la Variación coincidan con un rubro descrito en la Lista de Cantidades y si, a juicio del Gerente de Obras, la cantidad de trabajo o su calendario de ejecución no produce cambios en el costo unitario por encima del límite establecido en la Subcláusula 38.1, para calcular el valor de la Variación se usará el precio indicado en la Lista de Cantidades. Si el costo unitario se modificara, o si la naturaleza o el calendario de ejecución de los trabajos correspondientes a la Variación no coincidiera con los rubros de la Lista de Cantidades, el Contratista deberá proporcionar una cotización con nuevos precios para los rubros pertinentes de los trabajos.⁴⁰
- 40.3 Si el Gerente de Obras no considerase la cotización del Contratista razonable, el Gerente de Obras podrá ordenar la Variación y modificar el Precio del Contrato basado en su propia estimación de los efectos de la Variación sobre los costos del Contratista.
- 40.4 Si el Gerente de Obras decide que la urgencia de la Variación no permite obtener y analizar una cotización sin demorar los trabajos, no se solicitará cotización alguna y la Variación se considerará como un Evento Compensable.

³⁹ En el caso de contratos a suma alzada, agregar "y Calendarios de actividades" después de "Programas".

⁴⁰ Suprimir esta Subcláusula en los contratos a suma alzada.

- 40.5 El Contratista no tendrá derecho al pago de costos adicionales que podrían haberse evitado si hubiese hecho la Advertencia Anticipada pertinente.
- 41. Proyecciones de Flujo de Efectivos**
- 41.1 Cuando se actualice el Programa,⁴¹ el Contratista deberá proporcionar al Gerente de Obras una proyección actualizada del flujo de efectivos. Dicha proyección podrá incluir diferentes monedas según se estipulen en el Contrato, convertidas según sea necesario utilizando las tasas de cambio del Contrato.
- 42. Certificados de Pago**
- 42.1 El Contratista presentará al Gerente de Obras cuentas mensuales por el valor estimado de los trabajos ejecutados menos las sumas acumuladas previamente certificadas por el Gerente de Obras de conformidad con la Subcláusula 42.2.
- 42.2 El Gerente de Obras verificará las cuentas mensuales del Contratista y certificará la suma que deberá pagarse.
- 42.3 El valor de los trabajos ejecutados será determinado por el Gerente de Obras.
- 42.4 El valor de los trabajos ejecutados comprenderá el valor de las cantidades terminadas de los rubros incluidos en la Lista de Cantidades.⁴²
- 42.5 El valor de los trabajos ejecutados incluirá la estimación de las Variaciones y de los Eventos Compensables.
- 42.6 El Gerente de Obras podrá excluir cualquier rubro incluido en un certificado anterior o reducir la proporción de cualquier rubro que se hubiera certificado anteriormente en consideración de información más reciente.
- 43. Pagos**
- 43.1 Los pagos serán ajustados para deducir los pagos de anticipo y las retenciones. El Contratante pagará al Contratista los montos certificados por el Gerente de Obras dentro de los 28 días siguientes a la fecha de cada certificado. Si el Contratante emite un pago atrasado, en el pago siguiente se deberá pagarle al Contratista interés sobre el pago atrasado. El interés se calculará a partir de la fecha en que el pago atrasado debería haberse emitido hasta la fecha cuando el pago atrasado es emitido, a la tasa de interés vigente para préstamos comerciales para cada una de las monedas en las cuales se hace el pago.
- 43.2 Si el monto certificado es incrementado en un certificado posterior o como resultado de un veredicto por el

⁴¹ En los contratos a suma alzada, agregar "o Calendario de actividades" después de "Programa".

⁴² En los contratos a suma alzada, reemplazar este párrafo por el siguiente:

"42.4 El valor de los trabajos ejecutados comprenderá el valor de las actividades terminadas incluidas en el Calendario de actividades".

Conciliador o un Árbitro, se le pagará interés al Contratista sobre el pago demorado como se establece en esta cláusula. El interés se calculará a partir de la fecha en que se debería haber certificado dicho incremento si no hubiera habido controversia.

43.3 Salvo que se establezca otra cosa, todos los pagos y deducciones se efectuarán en las proporciones de las monedas en que está expresado el Precio del Contrato.

43.4 El Contratante no pagará los rubros de las Obras para los cuales no se indicó precio y se entenderá que están cubiertos en otros precios en el Contrato.

44. Eventos Compensables

44.1 Se considerarán eventos compensables los siguientes:

- (a) El Contratante no permite acceso a una parte del Sitio de las Obras en la Fecha de Posesión del Sitio de las Obras de acuerdo con la Subcláusula 21.1 de las CGC.
- (b) El Contratante modifica la Lista de Otros Contratistas de tal manera que afecta el trabajo del Contratista en virtud del Contrato.
- (c) El Gerente de Obras ordena una demora o no emite los Planos, las Especificaciones o las instrucciones necesarias para la ejecución oportuna de las Obras.
- (d) El Gerente de Obras ordena al Contratista que ponga al descubierto los trabajos o que realice pruebas adicionales a los trabajos y se comprueba posteriormente que los mismos no presentaban Defectos.
- (e) El Gerente de Obras sin justificación desapruueba una subcontratación.
- (f) Las condiciones del terreno son más desfavorables que lo que razonablemente se podía inferir antes de la emisión de la Carta de Aceptación, a partir de la información emitida a los Oferentes (incluyendo el Informe de Investigación del Sitio de las Obras), la información disponible públicamente y la inspección visual del Sitio de las Obras.
- (g) El Gerente de Obras imparte una instrucción para lidiar con una condición imprevista, causada por el Contratante, o de ejecutar trabajos adicionales que son necesarios por razones de seguridad u otros motivos.
- (h) Otros contratistas, autoridades públicas, empresas de servicios públicos, o el Contratante no trabajan

conforme a las fechas y otras limitaciones estipuladas en el Contrato, causando demoras o costos adicionales al Contratista.

- (i) El anticipo se paga atrasado.
- (j) Los efectos sobre el Contratista de cualquiera de los riesgos del Contratante.
- (k) El Gerente de Obras demora sin justificación alguna la emisión del Certificado de Terminación.

44.2 Si un evento compensable ocasiona costos adicionales o impide que los trabajos se terminen con anterioridad a la Fecha Prevista de Terminación, se deberá aumentar el Precio del Contrato y/o se deberá prorrogar la Fecha Prevista de Terminación. El Gerente de Obras decidirá si el Precio del Contrato deberá incrementarse y el monto del incremento, y si la Fecha Prevista de Terminación deberá prorrogarse y en qué medida.

44.3 Tan pronto como el Contratista proporcione información que demuestre los efectos de cada evento compensable en su proyección de costos, el Gerente de Obras la evaluará y ajustará el Precio del Contrato como corresponda. Si el Gerente de Obras no considerase la estimación del Contratista razonable, el Gerente de Obras preparará su propia estimación y ajustará el Precio del Contrato conforme a ésta. El Gerente de Obras supondrá que el Contratista reaccionará en forma competente y oportunamente frente al evento.

44.4 El Contratista no tendrá derecho al pago de ninguna compensación en la medida en que los intereses del Contratante se vieran perjudicados si el Contratista no hubiera dado aviso oportuno o no hubiera cooperado con el Gerente de Obras.

45. Impuestos

45.1 El Gerente de Obras deberá ajustar el Precio del Contrato si los impuestos, derechos y otros gravámenes cambian en el período comprendido entre la fecha que sea 28 días anterior a la de presentación de las Ofertas para el Contrato y la fecha del último Certificado de Terminación. El ajuste se hará por el monto de los cambios en los impuestos pagaderos por el Contratista, siempre que dichos cambios no estuvieran ya reflejados en el Precio del Contrato, o sean resultado de la aplicación de la cláusula 47 de las CGC.

46. Monedas

46.1 Cuando los pagos se deban hacer en monedas diferentes a la del país del Contratante **estipulada en las CEC**, las

tasas de cambio que se utilizarán para calcular las sumas pagaderas serán las estipulados en la Oferta.

47. Ajustes de Precios

- 47.1 Los precios se ajustarán para tener en cuenta las fluctuaciones del costo de los insumos, únicamente **si así se estipula en las CEC**. En tal caso, los montos autorizados en cada certificado de pago, antes de las deducciones por concepto de anticipo, se deberán ajustar aplicando el respectivo factor de ajuste de precios a los montos que deban pagarse en cada moneda. Para cada moneda del Contrato se aplicará por separado una fórmula similar a la siguiente:

$$P_c = A_c + B_c (I_{mc}/I_{oc})$$

en la cual:

P_c es el factor de ajuste correspondiente a la porción del Precio del Contrato que debe pagarse en una moneda específica, "c";

A_c y B_c son coeficientes⁴³ **estipulados en las CEC** que representan, respectivamente, las porciones no ajustables y ajustables del Precio del Contrato que deben pagarse en esa moneda específica "c", e

I_{mc} es el índice vigente al final del mes que se factura, e I_{oc} es el índice correspondiente a los insumos pagaderos, vigente 28 días antes de la apertura de las Ofertas; ambos índices se refieren a la moneda "c".

- 47.2 Si se modifica el valor del índice después de haberlo usado en un cálculo, dicho cálculo deberá corregirse y se deberá hacer un ajuste en el certificado de pago siguiente. Se considerará que el valor del índice tiene en cuenta todos los cambios en el costo debido a fluctuaciones en los costos.

48. Retenciones

- 48.1 El Contratante retendrá de cada pago que se adeude al Contratista la proporción **estipulada en las CEC** hasta que las Obras estén terminadas totalmente.

- 48.2 Cuando las Obras estén totalmente terminadas y el Gerente de Obras haya emitido el Certificado de Terminación de las Obras de conformidad con la Subcláusula 55.1 de las CGC, se le pagará al Contratista la mitad del total retenido y la otra mitad cuando haya transcurrido el Período de Responsabilidad por Defectos y el Gerente de Obras haya certificado que todos los

⁴³ La suma de los dos coeficientes, A_c y B_c , debe ser igual a 1 (uno) en la fórmula correspondiente a cada moneda. Normalmente, los dos coeficientes serán los mismos en todas las fórmulas correspondientes a las diferentes monedas, puesto que el coeficiente A, relativo a la porción no ajustable de los pagos, por lo general representa una estimación aproximada (usualmente 0,15) que toma en cuenta los elementos fijos del costo u otros componentes no ajustables. La suma de los ajustes para cada moneda se agrega al Precio del Contrato.

defectos notificados al Contratista antes del vencimiento de este período han sido corregidos.

48.3 Cuando las Obras estén totalmente terminadas, el Contratista podrá sustituir la retención con una garantía bancaria “a la vista”.

49. Liquidación por daños y perjuicios

49.1 El Contratista deberá indemnizar al Contratante por daños y perjuicios conforme al precio por día **establecida en las CEC**, por cada día de retraso de la Fecha de Terminación con respecto a la Fecha Prevista de Terminación. El monto total de daños y perjuicios no deberá exceder del monto **estipulado en las CEC**. El Contratante podrá deducir dicha indemnización de los pagos que se adeudaren al Contratista. El pago por daños y perjuicios no afectará las obligaciones del Contratista.

49.2 Si después de hecha la liquidación por daños y perjuicios se prorrogara la Fecha Prevista de Terminación, el Gerente de Obras deberá corregir en el siguiente certificado de pago los pagos en exceso que hubiere efectuado el Contratista por concepto de liquidación de daños y perjuicios. Se deberán pagar intereses al Contratista sobre el monto pagado en exceso, calculados para el período entre la fecha de pago hasta la fecha de reembolso, a las tasas especificadas en la Subcláusula 43.1 de las CGC.

50. Bonificaciones

50.1 Se pagará al Contratista una bonificación que se calculará a la tasa diaria **establecida en las CEC**, por cada día (menos los días que se le pague por acelerar las Obras) que la Fecha de Terminación de la totalidad de las Obras sea anterior a la Fecha Prevista de Terminación. El Gerente de Obras deberá certificar que se han terminado las Obras de conformidad con la Subcláusula 55.1 de las CGC aún cuando el plazo para terminarlas no estuviera vencido.

51. Pago de anticipo

51.1 El Contratante pagará al Contratista un anticipo por el monto **estipulado en las CEC** en la fecha también **estipulada en las CEC**, contra la presentación por el Contratista de una Garantía Incondicional emitida en la forma y por un banco aceptables para el Contratante en los mismos montos y monedas del anticipo. La garantía deberá permanecer vigente hasta que el anticipo pagado haya sido reembolsado, pero el monto de la garantía será reducido progresivamente en los montos reembolsados por el Contratista. El anticipo no devengará intereses.

51.2 El Contratista deberá usar el anticipo únicamente para pagar equipos, planta, materiales y gastos de movilización que se requieran específicamente para la ejecución del Contrato. El Contratista deberá demostrar que ha utilizado

el anticipo para tales fines mediante la presentación de copias de las facturas u otros documentos al Gerente de Obras.

51.3 El anticipo será reembolsado mediante la deducción de montos proporcionales de los pagos que se adeuden al Contratista, de conformidad con la valoración del porcentaje de las Obras que haya sido terminado. No se tomarán en cuenta el anticipo ni sus reembolsos para determinar la valoración de los trabajos realizados, Variaciones, ajuste de precios, eventos compensables, bonificaciones, o liquidación por daños y perjuicios.

52. Garantías

52.1 El Contratista deberá proporcionar al Contratante la Garantía de Cumplimiento a más tardar en la fecha definida en la Carta de Aceptación y por el monto **estipulado en las CEC**, emitida por un banco o compañía afianzadora aceptables para el Contratante y expresada en los tipos y proporciones de monedas en que deba pagarse el Precio del Contrato. La validez de la Garantía de Cumplimiento excederá en 28 días la fecha de emisión del Certificado de Terminación de las Obras en el caso de una garantía bancaria, y excederá en un año dicha fecha en el caso de una Fianza de Cumplimiento.

53. Trabajos por día

53.1 Cuando corresponda, los precios para trabajos por día indicadas en la Oferta se aplicarán para pequeñas cantidades adicionales de trabajo sólo cuando el Gerente de Obras hubiera impartido instrucciones previamente y por escrito para la ejecución de trabajos adicionales que se han de pagar de esa manera.

53.2 El Contratista deberá dejar constancia en formularios aprobados por el Gerente de Obras de todo trabajo que deba pagarse como trabajos por día. El Gerente de Obras deberá verificar y firmar dentro de los dos días siguientes después de haberse realizado el trabajo todos los formularios que se llenen para este propósito.

53.3 Los pagos al Contratista por concepto de trabajos por día estarán supeditados a la presentación de los formularios mencionados en la Subcláusula 53.2 de las CGC.

54. Costo de reparaciones

54.1 El Contratista será responsable de reparar y pagar por cuenta propia las pérdidas o daños que sufran las Obras o los Materiales que hayan de incorporarse a ellas entre la Fecha de Inicio de las Obras y el vencimiento del Período de Responsabilidad por Defectos, cuando dichas pérdidas y daños sean ocasionados por sus propios actos u omisiones.

E. Finalización del Contrato

- 55. Terminación de las Obras** 55.1 El Contratista le pedirá al Gerente de Obras que emita un Certificado de Terminación de las Obras y el Gerente de Obras lo emitirá cuando decida que las Obras están terminadas.
- 56. Recepción de las Obras** 56.1 El Contratante tomará posesión del Sitio de las Obras y de las Obras dentro de los siete (7) días siguientes a la fecha en que el Gerente de Obras emita el Certificado de Terminación de las Obras.
- 57. Liquidación final** 57.1 El Contratista deberá proporcionar al Gerente de Obras un estado de cuenta detallado del monto total que el Contratista considere que se le adeuda en virtud del Contrato antes del vencimiento del Período de Responsabilidad por Defectos. El Gerente de Obras emitirá un Certificado de Responsabilidad por Defectos y certificará cualquier pago final que se adeude al Contratista dentro de los 56 días siguientes a haber recibido del Contratista el estado de cuenta detallado y éste estuviera correcto y completo a juicio del Gerente de Obras. De no encontrarse el estado de cuenta correcto y completo, el Gerente de Obras deberá emitir dentro de 56 días, una lista que establezca la naturaleza de las correcciones o adiciones que sean necesarias. Si después de que el Contratista volviese a presentar el estado de cuenta final aún no fuera satisfactorio a juicio del Gerente de Obras, éste decidirá el monto que deberá pagarse al Contratista, y emitirá el certificado de pago.
- 58. Manuales de Operación y de Mantenimiento** 58.1 Si se solicitan planos finales actualizados y/o manuales de operación y mantenimiento actualizados, el Contratista los entregará en las fechas **estipuladas en las CEC**.
- 58.2 Si el Contratista no proporciona los planos finales actualizados y/o los manuales de operación y mantenimiento a más tardar en las fechas **estipuladas en las CEC**, o no son aprobados por el Gerente de Obras, éste retendrá la suma **estipulada en las CEC** de los pagos que se le adeuden al Contratista.
- 59. Terminación del Contrato** 59.1 El Contratante o el Contratista podrán terminar el Contrato si la otra parte incurriese en incumplimiento fundamental del Contrato.
- 59.2 Los incumplimientos fundamentales del Contrato incluirán, pero no estarán limitados a los siguientes:

- (a) el Contratista suspende los trabajos por 28 días cuando el Programa vigente no prevé tal suspensión y tampoco ha sido autorizada por el Gerente de Obras;
- (b) el Gerente de Obras ordena al Contratista detener el avance de las Obras, y no retira la orden dentro de los 28 días siguientes;
- (c) el Contratante o el Contratista se declaran en quiebra o entran en liquidación por causas distintas de una reorganización o fusión de sociedades;
- (d) el Contratante no efectúa al Contratista un pago certificado por el Gerente de Obras, dentro de los 84 días siguientes a la fecha de emisión del certificado por el Gerente de Obras;
- (e) el Gerente de Obras le notifica al Contratista que el no corregir un defecto determinado constituye un caso de incumplimiento fundamental del Contrato, y el Contratista no procede a corregirlo dentro de un plazo razonable establecido por el Gerente de Obras en la notificación;
- (f) el Contratista no mantiene una garantía que sea exigida en el Contrato;
- (g) el Contratista ha demorado la terminación de las Obras por el número de días para el cual se puede pagar el monto máximo por concepto de daños y perjuicios, según lo **estipulado en las CEC**.
- (h) si el Contratista, a juicio del Contratante, ha incurrido en fraude o corrupción al competir por el Contrato o en su ejecución, conforme a lo establecido en las políticas del Banco sobre Prácticas Prohibidas, que se indican en la Cláusula 60 de estas CGC.

59.3 Cuando cualquiera de las partes del Contrato notifique al Gerente de Obras de un incumplimiento del Contrato, por una causa diferente a las indicadas en la Subcláusula 59.2 de las CGC, el Gerente de Obras deberá decidir si el incumplimiento es o no fundamental.

59.4 No obstante lo anterior, el Contratante podrá terminar el Contrato por conveniencia en cualquier momento.

59.5 Si el Contrato fuere terminado, el Contratista deberá suspender los trabajos inmediatamente, disponer las medidas de seguridad necesarias en el Sitio de las Obras y retirarse del lugar tan pronto como sea razonablemente posible.

60. Prácticas prohibidas

3.1 El Banco exige a todos los Prestatarios (incluidos los beneficiarios de donaciones), organismos ejecutores y organismos contratantes, al igual que a todas las firmas, entidades o individuos oferentes por participar o participando en actividades financiadas por el Banco incluidos, entre otros, solicitantes, oferentes, proveedores de bienes, contratistas, consultores, miembros del personal, subcontratistas, subconsultores, proveedores de servicios y concesionarios (incluidos sus respectivos funcionarios, empleados y representantes, ya sean sus atribuciones expresas o implícitas) observar los más altos niveles éticos y denunciar al Banco¹² todo acto sospechoso de constituir una Práctica Prohibida del cual tenga conocimiento o sea informado durante el proceso de selección y las negociaciones o la ejecución de un contrato. Las Prácticas Prohibidas comprenden (i) prácticas corruptas; (ii) prácticas fraudulentas; (iii) prácticas coercitivas; (iv) prácticas colusorias; (v) prácticas obstructivas; y (vi) apropiación indebida. El Banco ha establecido mecanismos para denunciar la supuesta comisión de Prácticas Prohibidas. Toda denuncia deberá ser remitida a la Oficina de Integridad Institucional (OII) del Banco para que se investigue debidamente. El Banco también ha adoptado procedimientos de sanción para la resolución de casos. Asimismo, el Banco ha celebrado acuerdos con otras instituciones financieras internacionales a fin de dar un reconocimiento recíproco a las sanciones impuestas por sus respectivos órganos sancionadores.

(a) A efectos del cumplimiento de esta Política, el Banco define las expresiones que se indican a continuación:

- (i) Una práctica corrupta consiste en ofrecer, dar, recibir, o solicitar, directa o indirectamente, cualquier cosa de valor para influenciar indebidamente las acciones de otra parte;
- (ii) Una práctica fraudulenta es cualquier acto u omisión, incluida la tergiversación de hechos y circunstancias, que deliberada o imprudentemente engañen, o intenten engañar, a alguna parte para obtener un beneficio financiero o de otra naturaleza o para evadir una obligación;
- (iii) Una práctica coercitiva consiste en perjudicar o causar daño, o amenazar con perjudicar o causar

daño, directa o indirectamente, a cualquier parte o a sus bienes para influenciar indebidamente las acciones de una parte;

- (iv) Una práctica colusoria es un acuerdo entre dos o más partes realizado con la intención de alcanzar un propósito inapropiado, lo que incluye influenciar en forma inapropiada las acciones de otra parte;
 - (v) Una práctica obstructiva consiste en
 - i. destruir, falsificar, alterar u ocultar evidencia significativa para una investigación del Grupo BID, o realizar declaraciones falsas ante los investigadores con la intención de impedir una investigación del Grupo BID;
 - ii. amenazar, hostigar o intimidar a cualquier parte para impedir que divulgue su conocimiento de asuntos que son importantes para una investigación del Grupo BID o que prosiga con la investigación; o
 - iii) actos realizados con la intención de impedir el ejercicio de los derechos contractuales de auditoría e inspección del Grupo BID previstos en el párrafo 60.1 (f) de abajo, o sus derechos de acceso a la información; y
 - (vi) La apropiación indebida consiste en el uso de fondos o recursos del Grupo BID para un propósito indebido o para un propósito no autorizado, cometido de forma intencional o por negligencia grave.
- (b) Si el Banco determina que cualquier firma, entidad o individuo actuando como oferente o participando en una actividad financiada por el Banco incluidos, entre otros, solicitantes, oferentes, proveedores, contratistas, consultores, miembros del personal, subcontratistas, subconsultores, proveedores de servicios, concesionarios, Prestatarios (incluidos los Beneficiarios de donaciones), organismos ejecutores o contratantes (incluidos sus respectivos funcionarios, empleados y representantes, ya sean sus atribuciones expresas o implícitas) ha cometido una Práctica Prohibida en cualquier etapa de la adjudicación o ejecución de un contrato, el Banco podrá:

- (i) No financiar ninguna propuesta de adjudicación de un contrato para la adquisición de bienes o la contratación de obras financiadas por el Banco;
 - (ii) Suspender los desembolsos de la operación, si se determina, en cualquier etapa, que un empleado, agencia o representante del Prestatario, el Organismo Ejecutor o el Organismo Contratante ha cometido una Práctica Prohibida;
 - (iii) Declarar una contratación no elegible para financiamiento del Banco y cancelar o acelerar el pago de una parte del préstamo o de la donación relacionada inequívocamente con un contrato, cuando exista evidencia de que el representante del Prestatario, o Beneficiario de una donación, no ha tomado las medidas correctivas adecuadas (lo que incluye, entre otras cosas, la notificación adecuada al Banco tras tener conocimiento de la comisión de la Práctica Prohibida) en un plazo que el Banco considere razonable;
 - (iv) Emitir una amonestación a la firma, entidad o individuo en el formato de una carta formal de censura por su conducta;
 - (v) Declarar a una firma, entidad o individuo inelegible, en forma permanente o por determinado período de tiempo, para que (i) se le adjudiquen o participe en actividades financiadas por el Banco, y (ii) sea designado¹³ subconsultor, subcontratista o proveedor de bienes o servicios por otra firma elegible a la que se adjudique un contrato para ejecutar actividades financiadas por el Banco;
 - (vi) Remitir el tema a las autoridades pertinentes encargadas de hacer cumplir las leyes; o
 - (vii) Imponer otras sanciones que considere apropiadas bajo las circunstancias del caso, incluida la imposición de multas que representen para el Banco un reembolso de los costos vinculados con las investigaciones y actuaciones. Dichas sanciones podrán ser impuestas en forma adicional o en sustitución de las sanciones arriba referidas.
- (c) Lo dispuesto en los incisos (i) y (ii) del párrafo 60.1 (b) se aplicará también en casos en los que las partes hayan sido temporalmente declaradas

inelegibles para la adjudicación de nuevos contratos en espera de que se adopte una decisión definitiva en un proceso de sanción, o cualquier otra resolución.

- (d) La imposición de cualquier medida que sea tomada por el Banco de conformidad con las provisiones referidas anteriormente será de carácter público.
- (e) Asimismo, cualquier firma, entidad o individuo actuando como oferente o participando en una actividad financiada por el Banco, incluidos, entre otros, solicitantes, oferentes, proveedores de bienes, contratistas, consultores, miembros del personal, subcontratistas, subconsultores, proveedores de servicios, concesionarios, Prestatarios (incluidos los beneficiarios de donaciones), organismos ejecutores o contratantes (incluidos sus respectivos funcionarios, empleados y representantes, ya sean sus atribuciones expresas o implícitas) podrá verse sujeto a sanción de conformidad con lo dispuesto en convenios suscritos por el Banco con otra institución financiera internacional concernientes al reconocimiento recíproco de decisiones de inhabilitación. A efectos de lo dispuesto en el presente párrafo, el término “sanción” incluye toda inhabilitación permanente, imposición de condiciones para la participación en futuros contratos o adopción pública de medidas en respuesta a una contravención del marco vigente de una institución financiera internacional aplicable a la resolución de denuncias de comisión de Prácticas Prohibidas.
- (f) El Banco requiere que en los documentos de licitación y los contratos financiados con un préstamo o donación del Banco se incluya una disposición que exija que los solicitantes, oferentes, proveedores de bienes y sus representantes, contratistas, consultores, miembros del personal, subcontratistas subconsultores, proveedores de servicios y concesionarios permitan al Banco revisar cualesquiera cuentas, registros y otros documentos relacionados con la presentación de propuestas y con el cumplimiento del contrato y someterlos a una auditoría por auditores designados por el Banco. Bajo esta política, todo

solicitante, oferente, proveedor de bienes y su representante, contratista, consultor, miembro del personal, subcontratista, subconsultor, proveedor de servicios y concesionario deberá prestar plena asistencia al Banco en su investigación. El Banco requerirá asimismo que se incluya en contratos financiados con un préstamo o donación del Banco una disposición que obligue a solicitantes, oferentes, proveedores de bienes y sus representantes, contratistas, consultores, miembros del personal, subcontratistas, subconsultores, proveedores de servicios y concesionarios a (i) conservar todos los documentos y registros relacionados con actividades financiadas por el Banco por un período de siete (7) años luego de terminado el trabajo contemplado en el respectivo contrato; (ii) entregar cualquier documento necesario para la investigación de denuncias de comisión de Prácticas Prohibidas y hacer que empleados o agentes de los solicitantes, oferentes, proveedores de bienes y sus representantes, contratistas, consultores, subcontratistas, subconsultores, proveedores de servicios y concesionarios que tengan conocimiento de las actividades financiadas por el Banco estén disponibles para responder a las consultas relacionadas con la investigación provenientes de personal del Banco o de cualquier investigador, agente, auditor o consultor apropiadamente designado. Si el solicitante, oferente, proveedor de servicios y su representante, contratista, consultor, miembro del personal, subcontratista, subconsultor, proveedor de servicios o concesionario se niega a cooperar o incumple el requerimiento del Banco, o de cualquier otra forma obstaculiza la investigación por parte del Banco, el Banco, bajo su sola discreción, podrá tomar medidas apropiadas contra el solicitante, oferente, proveedor de bienes y su representante, contratista, consultor, miembro del personal, subcontratista, subconsultor, proveedor de servicios o concesionario.

- (g) El Banco exigirá que, cuando un Prestatario adquiera bienes, obras o servicios diferentes a los de consultoría directamente de una agencia especializada, de conformidad con lo establecido

en el párrafo 3.10, en el marco de un acuerdo entre el Prestatario y dicha agencia especializada, todas las disposiciones contempladas en el párrafo 3.1 (b) relativas a sanciones y Prácticas Prohibidas se apliquen íntegramente a los solicitantes, oferentes, proveedores de bienes y sus representantes, contratistas, consultores, miembros del personal, subcontratistas, subconsultores, proveedores de servicios, concesionarios (incluidos sus respectivos funcionarios, empleados y representantes, ya sean sus atribuciones expresas o implícitas), o cualquier otra entidad que haya suscrito contratos con dicha agencia especializada para la provisión de bienes, obras o servicios diferentes a los de consultoría en conexión con actividades financiadas por el Banco. El Banco se reserva el derecho de obligar al Prestatario a que se acoja a recursos tales como la suspensión o la rescisión. Las agencias especializadas deberán consultar la lista de firmas e individuos declarados inelegibles de forma temporal o permanente por el Banco. En caso de que una agencia especializada suscriba un contrato o una orden de compra con una firma o individuo declarado inelegible de forma temporal o permanente por el Banco, el Banco no financiará los gastos conexos y se acogerá a otras medidas que considere convenientes.

60.2 Los Oferentes, al presentar sus ofertas, declaran y garantizan:

- (a) que han leído y entendido las definiciones de Prácticas Prohibidas del Banco y las sanciones aplicables a la comisión de las mismas que constan de este documento y se obligan a observar las normas pertinentes sobre las mismas;
- (b) que no han incurrido en ninguna Práctica Prohibida descrita en este documento;
- (c) que no han tergiversado ni ocultado ningún hecho sustancial durante los procesos de selección, negociación, adjudicación o ejecución de un contrato;
- (d) que ni ellos ni sus agentes, personal, subcontratistas, subconsultores, directores, funcionarios o accionistas principales han sido declarados por el Banco o por otra Institución

Financiera Internacional (IFI) con la cual el Banco haya suscrito un acuerdo para el reconocimiento recíproco de sanciones, inelegibles para que se les adjudiquen contratos financiados por el Banco o por dicha IFI, o culpables de delitos vinculados con la comisión de Prácticas Prohibidas;

- (e) que ninguno de sus directores, funcionarios o accionistas principales han sido director, funcionario o accionista principal de ninguna otra compañía o entidad que haya sido declarada inelegible por el Banco o por otra Institución Financiera Internacional (IFI) y con sujeción a lo dispuesto en acuerdos suscritos por el Banco concernientes al reconocimiento recíproco de sanciones para que se le adjudiquen contratos financiados por el Banco o ha sido declarado culpable de un delito vinculado con Prácticas Prohibidas;
- (f) que han declarado todas las comisiones, honorarios de representantes, pagos por servicios de facilitación o acuerdos para compartir ingresos relacionados con actividades financiadas por el Banco;
- (g) que reconocen que el incumplimiento de cualquiera de estas garantías constituye el fundamento para la imposición por el Banco de una o más de las medidas que se describen en la Cláusula 60.1 (b).

61. Pagos posteriores a la terminación del Contrato

- 61.1 Si el Contrato se termina por incumplimiento fundamental del Contratista, el Gerente de Obras deberá emitir un certificado en el que conste el valor de los trabajos realizados y de los Materiales ordenados por el Contratista, menos los anticipos recibidos por él hasta la fecha de emisión de dicho certificado, y menos el porcentaje **estipulado en las CEC** que haya que aplicar al valor de los trabajos que no se hubieran terminado. No corresponderá pagar indemnizaciones adicionales por daños y perjuicios. Si el monto total que se adeuda al Contratante excediera el monto de cualquier pago que debiera efectuarse al Contratista, la diferencia constituirá una deuda a favor del Contratante.
- 61.2 Si el Contrato se rescinde por conveniencia del Contratante o por incumplimiento fundamental del Contrato por el Contratante, el Gerente de Obras deberá emitir un certificado por el valor de los trabajos realizados, los

materiales ordenados, el costo razonable del retiro de los equipos y la repatriación del personal del Contratista ocupado exclusivamente en las Obras, y los costos en que el Contratista hubiera incurrido para el resguardo y seguridad de las Obras, menos los anticipos que hubiera recibido hasta la fecha de emisión de dicho certificado.

- 62. Derechos de propiedad**
- 62.1 Si el Contrato se termina por incumplimiento del Contratista, todos los Materiales que se encuentren en el Sitio de las Obras, la Planta, los Equipos, las Obras provisionales y las Obras se considerarán de propiedad del Contratante.
- 63. Liberación de cumplimiento**
- 63.1 Si el Contrato es frustrado por motivo de una guerra, o por cualquier otro evento que esté totalmente fuera de control del Contratante o del Contratista, el Gerente de Obras deberá certificar la frustración del Contrato. En tal caso, el Contratista deberá disponer las medidas de seguridad necesarias en el Sitio de las Obras y suspender los trabajos a la brevedad posible después de recibir este certificado. En caso de frustración, deberá pagarse al Contratista todos los trabajos realizados antes de la recepción del certificado, así como de cualesquier trabajos realizados posteriormente sobre los cuales se hubieran adquirido compromisos.
- 64. Suspensión de Desembolsos del Préstamo del Banco**
- 64.1 En caso de que el Banco suspendiera los desembolsos al Contratante bajo el Préstamo, parte del cual se destinaba a pagar al Contratista:
- (a) El Contratante está obligado a notificar al Contratista sobre dicha suspensión en un plazo no mayor a 7 días contados a partir de la fecha de la recepción por parte del Contratante de la notificación de suspensión del Banco
 - (b) Si el Contratista no ha recibido algunas sumas que se le adeudan dentro del periodo de 28 días para efectuar los pagos, establecido en la Subcláusula 43.1, el Contratista podrá emitir inmediatamente una notificación para terminar el Contrato en el plazo de 14 días.
- 65. Elegibilidad**
- 65.1 El Contratista y sus Subcontratistas deberán ser originarios de países miembros del Banco. Se considera que un Contratista o Subcontratista tiene la nacionalidad de un país elegible si cumple con los siguientes requisitos:
- (a) **Un individuo** tiene la nacionalidad de un país miembro del Banco si él o ella satisface uno de los siguientes requisitos:

- i. es ciudadano de un país miembro; o
 - ii. ha establecido su domicilio en un país miembro como residente “bona fide” y está legalmente autorizado para trabajar en dicho país.
- (b) **Una firma** tiene la nacionalidad de un país miembro si satisface los dos siguientes requisitos:
- i. esta legalmente constituida o incorporada conforme a las leyes de un país miembro del Banco; y
 - ii. más del cincuenta por ciento (50%) del capital de la firma es de propiedad de individuos o firmas de países miembros del Banco.

65.2 Todos los socios de una asociación en participación, consorcio o asociación (APCA) con responsabilidad mancomunada y solidaria y todos los subcontratistas deben cumplir con los requisitos arriba establecidos.

65.3 En caso de Bienes y Servicios Conexos que hayan de suministrarse de conformidad con el contrato y que sean financiados por el Banco deben tener su origen en cualquier país miembro del Banco. Los bienes se originan en un país miembro del Banco si han sido extraídos, cultivados, cosechados o producidos en un país miembro del Banco. Un bien es producido cuando mediante manufactura, procesamiento o ensamblaje el resultado es un artículo comercialmente reconocido cuyas características básicas, su función o propósito de uso son substancialmente diferentes de sus partes o componentes.

Sección VI. Condiciones Especiales del Contrato

A. Disposiciones Generales	
CEC 1.1 (o)	El Contratante es <i>EMPRESA ELÉCTRICA PÚBLICA ESTRATÉGICA CORPORACIÓN NACIONAL DE ELECTRICIDAD CNEL EP UN SANTA ELENA</i> , con dirección en la Ciudad de La Libertad, Barrio General Enríquez Gallo, Avenida 12 entre las calles 33 y 35. <i>Nombre del Representante: ING. RONNY ELIAS NIETO PASQUEL.</i>
CEC 1.1 (r)	La Fecha Prevista de Terminación de la totalidad de las Obras es <i>180 días computados a partir de la notificación que el anticipo se encuentra acreditado en la cuenta bancaria del contratista.</i>
CEC 1.1 (u)	El Gerente de Obras/Administrador del Contrato es <i>ING. CHRISTOPHER VERA SUAREZ</i>
CEC 1.1 (w)	El Sitio de las Obras está ubicada en <i>B. RIOMAR, F.Q.-COM. SAN FRANCISCO DE LAS NUÑEZ; B. LAS PALMERAS II-COM. OLON; SECTOR VILLAMAR-COM. OLON; B. LA ALDEA-COM. MANGLARALTO; SECTOR PLAYA GALAPAGOS-COM. MONTAÑITA; EL TIGRILLO -COMUNA MONTAÑITA</i> y está definida en los planos No. <i>STE-06, STE-07, STE-08, STE-12, STE-16, STE-41.</i>
CEC 1.1 (z)	La Fecha de Inicio es <i>el día de la notificación que el anticipo se encuentra acreditado en la cuenta bancaria del contratista.</i>
CEC 1.1 (dd)	Las Obras consisten en <i>Construcción de redes de distribución que incluye redes de media tensión y baja tensión, transformadores, luminarias, medidores .</i>
CEC 2.2	Las secciones de las Obras con fechas de terminación distintas a las de la totalidad de las Obras son: <i>NO APLICA.</i>
CEC 2.3 (i)	<p>Los siguientes documentos también forman parte integral del Contrato:</p> <p>Los documentos que acreditan la calidad de los comparecientes y su capacidad para celebrar este tipo de contratos.</p> <p>La memoria descriptiva y especificaciones técnicas /expediente técnico (especificaciones generales Específicas, lista de cantidades, planos, plan de manejo ambiental) y demás secciones del Documento de Selección en los cuales se detallan el objeto y alcance de la contratación</p> <p>Las Garantías presentadas por el oferente adjudicado <i>Las Garantías presentadas por el oferente adjudicado Fiel Cumplimiento, Buen Uso del Anticipo, Póliza de Todo Riesgo, Póliza de Responsabilidad Civil Póliza de vida y de accidentes personales de trabajadores, adicionalmente incluir la garantía técnica del fabricante de los equipos que serán provisionados, que subsistirá por el periodo de 2 años para materiales y 10 años para los postes y torres contados desde la suscripción del acta de entrega recepción definitiva.</i></p> <p>La Certificación de Disponibilidad Presupuestaria</p> <p>La Notificación de adjudicación al oferente adjudicado</p>

	<p><i>Nombramientos de Administrador y Fiscalizador de Contrato.</i></p> <p><i>Compromiso expreso de cumplir con el Marco de Gestión Ambiental y Social del Programa (MGAS), en razón de que este instrumento contiene los planes a través de los cuales se dará el cumplimiento de las salvaguardas socio ambiental.</i></p>											
CEC 3.1	<p>El idioma en que deben redactarse los documentos del Contrato es: español</p> <p>La ley que gobierna el Contrato es la ley de la República del Ecuador</p>											
CEC 8.1	<p>Lista de Otros Contratistas: <i>no aplica.</i></p>											
CEC 9.1	<p>Personal Clave: <i>Residente de Obra.</i></p> <table border="1"> <thead> <tr> <th>CARGO A EJERCER</th> <th>TÍTULO PROFESIONAL⁴⁴</th> <th>CANTIDAD</th> <th>PARTICIPACIÓN EN EL PROYECTO</th> </tr> </thead> <tbody> <tr> <td><i>Residente de Obra</i></td> <td><i>Ingeniero eléctrico o electrónico o electromecánico o su equivalente (para títulos obtenidos en otros países).</i></td> <td><i>1</i></td> <td><i>100%</i></td> </tr> </tbody> </table>				CARGO A EJERCER	TÍTULO PROFESIONAL ⁴⁴	CANTIDAD	PARTICIPACIÓN EN EL PROYECTO	<i>Residente de Obra</i>	<i>Ingeniero eléctrico o electrónico o electromecánico o su equivalente (para títulos obtenidos en otros países).</i>	<i>1</i>	<i>100%</i>
CARGO A EJERCER	TÍTULO PROFESIONAL ⁴⁴	CANTIDAD	PARTICIPACIÓN EN EL PROYECTO									
<i>Residente de Obra</i>	<i>Ingeniero eléctrico o electrónico o electromecánico o su equivalente (para títulos obtenidos en otros países).</i>	<i>1</i>	<i>100%</i>									
CEC 13.1	<p>Las coberturas mínimas de seguros y los deducibles serán:</p> <p>Responsabilidad Civil y daños a terceros,</p> <p>(a) para pérdida o daño a la propiedad (excepto a las Obras, Planta, Materiales y Equipos), mínimo: equivalente al 10% del valor del contrato; monto máximo del deducible: 5 %.</p> <p>(b) para lesiones personal o muerte de otras personas: cobertura contra muerte, incapacidad definitiva (parcial y total), incapacidad temporaria (parcial y total), por un monto mínimo: equivalente al 10% del valor del contrato; monto máximo del deducible: 5 %.</p> <p>Seguro de Accidentes: lesiones personales o muerte:</p> <p>Se cubrirán los infortunios de muerte, incapacidad definitiva (parcial y total), incapacidad temporaria (parcial y total), por un monto mínimo: USD \$20.000 por trabajador.</p> <p>Seguro contra pérdida o daños a las Obras, Equipos y/o Materiales;</p> <p>(a) para las Obras y Materiales: cobertura mínima: total, equivalente al 100% del valor del contrato; monto máximo del deducible: 10%.</p> <p>(b) para pérdida o daño de equipo: cobertura mínima equivalente al 10% del valor del contrato; monto máximo del deducible: 10%.</p> <p>El Contratista será responsable de contratar todo seguro que exija la ley aplicable.</p>											

⁴⁴ Los títulos equivalentes serán válidos solo para aquellos profesionales, nacionales o extranjeros elegibles que hubieren obtenido su título en un país diferente al Ecuador. Tomar nota que no es aplicable la exigencia de registro en SENESCYT.

	<i>Nota: Los seguros deberán ser emitidos en el nombre conjunto del CONTRATISTA y del CONTRATANTE, para cubrir el período comprendido entre la Fecha de Inicio y el vencimiento del Período de Responsabilidad por Defectos.</i>
CEC 14.1	<p>Los Informes de Investigación del Sitio de las Obras son:</p> <p><i>Levantamiento de información de redes existentes previo al inicio de los trabajos.</i></p> <p><i>Levantamiento de información de medidores existentes previo al inicio de las obras.</i></p> <p><i>Presupuesto y plano actualizado de redes considerando el recorrido en conjunto constructor-fiscalizador-coordinador programa para determinar el estacamiento actualizado y definiciones finales en el recorrido de las redes.</i></p> <p><i>Presupuesto actualizado de medidores considerando el recorrido en conjunto constructor-fiscalizador-coordinador programa para definiciones finales en los sistemas de medición.</i></p> <p><i>Libro de Obra, Memoria Fotográfica, Folleto de los Equipos a Instalarse, Prueba de los Equipos y Ensayos, etc.</i></p> <p><i>Informes de fiscalización.</i></p>
CEC 21.1	<p>La(s) fecha(s) de Toma de Posesión del Sitio de las Obras será(n) <i>PROVINCIA DE SANTA ELENA, CANTON SANTA ELENA, SEGÚN B. RIOMAR, F.Q.-COM. SAN FRANCISCO DE LAS NUÑEZ; B. LAS PALMERAS II-COM. OLON; SECTOR VILLAMAR-COM. OLON; B. LA ALDEA-COM. MANGLARALTO; SECTOR PLAYA GALAPAGOS-COM. MONTAÑITA; EL TIGRILLO -COMUNA MONTAÑITA, a partir del siguiente día de la fecha de notificación de la transferencia del pago del anticipo en la cuenta del contratista.</i></p>
CEC 25.2	<p>Los honorarios y gastos reembolsables pagaderos al Conciliador serán: <i>los que la Procuraduría General del Estado de la Provincia de Santa Elena.</i></p>
CEC 25.3	<p>Contratista extranjero:</p> <p><i>Los procedimientos de arbitraje serán: SE SELECCIONARA SI EL PROVEEEDOR ADJUDICADO ES EXTRANJERO</i></p> <p><i>[Para contratos con contratistas extranjeros se recomienda que se seleccione una de las instituciones enumeradas a continuación; seleccione la redacción que corresponda]</i></p> <p>“Comisión de las Naciones Unidas para el derecho mercantil internacional (CNUDMI)” (UNCITRAL, por sus siglas en inglés)</p> <p>Reglamento de Arbitraje:</p> <p><i>Subcláusula 25.3 – Cualquiera disputa, controversia o reclamo generado por o en relación con este Contrato, o por incumplimiento, rescisión, o anulación del mismo, deberán ser resueltos mediante arbitraje de conformidad con el Reglamento de Arbitraje vigente de la UNCITRAL.”</i></p> <p>o</p>

“Reglamento de Arbitraje de la Cámara de Comercio Internacional (CCI): (ICC, por sus siglas en inglés)

Subcláusula 25.3 – Cualquiera controversia generada en relación con este contrato deberá ser resuelta finalmente de conformidad con el Reglamento de Conciliación y Arbitraje de la Cámara de Comercio Internacional, por uno o más árbitros designados de acuerdo con dicho Reglamento.”

o

“Reglamento del Instituto de Arbitraje de la Cámara de Comercio de Estocolmo:

Subcláusula 25.3 - Cualquiera disputa, controversia o reclamo generado por o en relación con este Contrato, o por incumplimiento, rescisión, o anulación de este, deberán ser resueltos mediante arbitraje de conformidad con el Reglamento de Arbitraje de la Cámara de Comercio de Estocolmo.”

o

“Reglamento de la Corte de Arbitraje Internacional de Londres:

Subcláusula 25.3 - Cualquiera controversia generada en relación con este Contrato, inclusive cualquier duda sobre su existencia, validez o rescisión deberá ser remitida y finalmente resuelta mediante arbitraje de conformidad con el Reglamento de la Corte Internacional de Londres, cuyo reglamento por la referencia en esta cláusula, se considera aquí incorporado.”

El lugar de arbitraje será: *La Libertad-Provincia de Santa Elena- país: Ecuador*

Contratista nacional (local):

1. Si se suscitaren divergencias o controversias en la interpretación o ejecución del presente contrato, cuando las partes no llegaren a un acuerdo amigable directo, podrán utilizar los métodos alternativos para la solución de controversias en la *Procuraduría General del Estado de la Provincia de Santa Elena* en la ciudad de **SANTA ELENA**

2. Si respecto de la divergencia o divergencias suscitadas no existiere acuerdo, y las partes deciden someterlas al procedimiento establecido en el Código Orgánico General de Procesos, será competente para conocer la controversia el Tribunal Distrital de lo Contencioso Administrativo que ejerce jurisdicción en la ciudad de *Guayaquil*.

En caso de que la entidad contratante sea de derecho privado: “Solución de Controversias dirá: Si respecto de la divergencia o controversia existentes no se lograre un acuerdo directo entre las partes, éstas recurrirán ante la justicia ordinaria del domicilio de la Entidad Contratante”.

	<i>Contratista local es la persona jurídica o natural con domicilio o sede principal de sus negocios dentro del territorio de la República del Ecuador.</i>
CEC 26.1	La Autoridad Nominadora del Conciliador es: <i>la Procuraduría General del Estado de la Provincia de Santa Elena.</i>
B. Control de Plazos	
CEC 27.1	El Contratista presentará un Programa para la aprobación del Gerente de Obras dentro de 5 días a partir de la fecha de la Carta de Aceptación.
CEC 27.3	Los plazos entre cada actualización del Programa serán de 15 días. El monto que será retenido por la presentación retrasada del Programa actualizado será de UNO POR MIL.
C. Control de la Calidad	
CEC 35.1	El Período de Responsabilidad por Defectos es: 180 días <i>contados a partir del día siguiente de la suscripción del acta de recepción provisional.</i>
D. Control de Costos	
CEC 46.1	La moneda del País del Contratante es: Dólares de los Estados Unidos de América.
CEC 47.1	<p>El Contrato <i>“no está”</i> sujeto a ajuste de precios de conformidad con la Cláusula 47 de las CGC, y consecuentemente la siguiente información en relación con los coeficientes <i>“no se aplica”</i>.</p> <p><i>[El ajuste de precios es obligatorio para los contratos que tienen un plazo de terminación superior a 18 meses]</i></p> <p>Los coeficientes para el ajuste de precios son:</p> <p>(a) Para <i>[indique el nombre de la moneda]</i>:</p> <p>(i) <i>[indique el porcentaje]</i> % es la porción no ajustable (coeficiente A).</p> <p>(ii) <i>[indique el porcentaje]</i> % es la porción ajustable (coeficiente B).</p> <p>(b) Para <i>[indique el nombre de la moneda]</i>:</p> <p>(i) <i>[indique el porcentaje]</i> % es la porción no ajustable (coeficiente A).</p> <p>(ii) <i>[indique el porcentaje]</i> % es la porción ajustable (coeficiente B).</p> <p>El índice I para la moneda nacional será <i>[indique el índice]</i>.</p>

	<i>[Estos índices referenciales serán propuestos por el Contratista, sujetos a la aprobación del Contratante].</i>
CEC 48.1	La proporción que se retendrá de los de pagos es: <i>“No aplica”</i>

CEC 49.1	<p>El contratista deberá indemnizar al contratante por demora en la entrega de la obra por un valor del <i>(1/1000) del precio del contrato/planilla del periodo/etc., por cada día de atraso, a efectos de resarcir los daños y perjuicios que tal demora ha ocasionado al contratante.</i></p> <p><i>El monto total de daños y perjuicios es :(10% (diez por ciento) del precio final del Contrato)</i></p> <p><i>Además de la indemnización por demora el Contratista será pasible de una multa impuesta por el Contratante otros incumplimientos (No conformidad): En caso de que el Administrador del Contrato o el Ingeniero o Fiscalizador determinen que existe un incumplimiento por parte del Contratista que genere una No Conformidad, el Contratista indemnizará al Contratante con un valor diario de doscientos dólares de los Estados Unidos de América (USD 200.00), por cada día de retraso, contado a partir del primer día de incumplimiento y por el número de días que dure el mismo, respecto de cada una de las siguientes No Conformidades:</i></p> <ol style="list-style-type: none"><i>1. No acatar las disposiciones escritas del Ingeniero o Fiscalizador y/o del Administrador del Contrato en un término de 72 horas, sin que medie justificación escrita para no hacerlo;</i><i>2. No cumplir las normas vigentes y aplicables de seguridad, salud y ambiente u otras que puedan corresponder;</i><i>3. No reparar los defectos de la obra, durante la ejecución de la misma o durante el período de responsabilidad por defectos, que le sean indicados y en los plazos razonables fijados a tal efecto;</i><i>4. No disponer del personal técnico de acuerdo a los compromisos contractuales;</i><i>5. No contar con el equipo mínimo en el sitio de las obras, conforme a lo estipulado contractualmente;</i><i>6. No iniciar los trabajos en los plazos comprometidos;</i><i>7. No cumplir con el plan de trabajos;</i><i>8. Suspensión de los trabajos sin causas justificadas.</i><i>9. Por no entregar en los plazos previstos contractualmente la documentación que acredite el avance de la obra</i> <p><i>Los montos correspondientes a daños y perjuicios y a las multas arriba referidas serán deducidos del valor del Certificado de Pago del periodo en que se produjo el hecho y se verificó el incumplimiento que motiva la sanción. Los montos resultantes serán retenidos en el Certificado de pago siguiente al que aplicó la liquidación de daños y perjuicios.</i></p> <p><i>Las multas por retraso parciales en el plazo de ejecución de la obra, tendrán carácter preventivo, es decir que si la Contratista finaliza la obra dentro del plazo de ejecución comprometido, el Contratante condonará las multas acreditando los montos retenidos, parcial o totalmente según corresponda. Dichos montos le serán acreditados con la emisión del Certificado de Terminación de los Trabajos,</i></p>
---------------------	--

	<p><i>no asistiendo al Contratista derecho a reclamar ningún tipo de interés sobre el particular.</i></p> <p><i>El monto máximo acumulado por liquidación de daños y perjuicios por demoras en la entrega de la obra y las multas por no conformidades, será del 10% (diez por ciento) del precio total del Contrato.</i></p>
CEC 50.1	<p>La bonificación para la totalidad de las Obras es <i>[indicar el porcentaje del precio final del Contrato]</i> por día. El monto máximo de la bonificación por la totalidad de las Obras es <i>[indicar el porcentaje]</i> del precio final del Contrato. NO APLICA.</p>
CEC 51.1	<p>El contratante pagará al contratista por anticipo el: 50 % (CINCUENTA POR CIENTO), el que se pagará al Contratista a más tardar dentro de los 30 días computados a partir de la suscripción del contrato.</p> <p>En caso de anticipo, se deberá presentar una Garantía por el buen uso del anticipo.</p> <p>La Garantía de buen uso del anticipo aceptable al Contratante deberá ser:</p> <p>Garantía por un valor equivalente al total del anticipo incondicional irrevocable y de cobro inmediato, otorgada por un banco o institución financiera, establecida en el país o por intermedio de ellos o</p> <p>Fianza instrumentada en una póliza de seguros, por un valor equivalente al total del anticipo incondicional e irrevocable, de cobro inmediato, emitida por una compañía de seguro establecida en el país.</p> <p>Estas garantías no admitirán cláusula alguna que establezca trámite administrativo previo, bastando para su ejecución el requerimiento por escrito del CONTRATANTE.</p> <p>Valor total del contrato: el pago del valor total del contrato se realizará contra presentación y aprobación de planillas <i>Bimensuales</i>⁴⁵ que reflejen las cantidades efectivamente ejecutadas por cada uno de los rubros al precio unitario cotizado por el contratista en la Lista de Cantidades de su oferta, para lo cual se deberá contar con el Informe a satisfacción del fiscalizador y administrador de la obra.</p> <p>El anticipo será devengado en la misma proporción que se entregó en cada planilla hasta la liquidación de la obra.</p> <p>En caso de que el oferente no requiera anticipo, el pago se realizará contra presentación y aprobación de planillas bimensuales que reflejen las cantidades efectivamente ejecutadas por cada uno de los rubros al precio unitario cotizado por el contratista en la Lista de Cantidades de su oferta, para lo cual se deberá contar con el Informe a satisfacción del fiscalizador y administrador de la obra.</p> <p><u>PARA EL PAGO DE LA ÚLTIMA PLANILLA SE DEBE PRESENTAR LA DOCUMENTACIÓN DE LIQUIDACIÓN DEL CONTRATO, INCLUIDO EL ACTA PROVISIONAL.</u></p>

⁴⁵ El periodo de pago de las planillas se definirá en función de la magnitud y complejidad del proyecto y de las necesidades de flujo financiero para cubrir los compromisos del Contratista.

CEC 52.1	<p>La Garantía de Cumplimiento aceptable al Contratante será emitida en dólares de los Estados Unidos de América y deberá ser:</p> <p>a) Garantía por un valor equivalente al: <i>diez por ciento (10%) del monto del contrato</i>. incondicional irrevocable y de cobro inmediato, otorgada por un banco o institución financiera, establecida en el país o por intermedio de ellos, o</p> <p>b) Fianza instrumentada en una póliza de seguros, por un valor equivalente al: <i>diez por ciento 10% del monto del contrato</i>] incondicional e irrevocable, de cobro inmediato, emitida por una compañía de seguro establecida en el país.</p> <p>Estas garantías no admitirán cláusula alguna que establezca trámite administrativo previo, bastando para su ejecución el requerimiento por escrito del CONTRATANTE.</p> <p><i>Garantía Técnica: El contratista tendrá la obligación de entregar la garantía técnica emitida por el fabricante por cada uno de los equipos (según el listado adjunto en las Especificaciones técnicas) que formen parte de este contrato.</i></p> <p>Postes: 10 años de garantía.</p> <p>Herraje y equipos: 2 años de garantía</p>
E. Finalización del Contrato	
CEC 58.1	<p>Los Manuales de operación y mantenimiento deberán presentarse a más tardar el <i>día de firma del acta de recepción provisional</i>.</p> <p>Los planos actualizados finales deberán presentarse a más tardar el <i>día de firma del acta de recepción provisional</i>.</p>
CEC 58.2	<p>La suma que se retendrá por no cumplir con la presentación de los planos actualizados finales y/o los manuales de operación y mantenimiento en la fecha establecida en las CGC 58.1 es de <i>1x1000 del valor del contrato por cada día de retraso</i>.</p>
CEC 59.2 (g)	<p>El número máximo de días es <i>100; consistente con la Subcláusula 41.1 sobre liquidación por daños y perjuicios</i>.</p>
CEC 61.1	<p>El porcentaje que se aplicará al valor de las Obras no terminadas es <i>10% (DIEZ POR CIENTO)</i>.</p>

Sección VII. Especificaciones y Condiciones de Cumplimiento

Se deberá dar cumplimiento a las especificaciones técnicas descritas el siguiente enlace:

<http://www.unidadespropiedad.com>

1. DATOS GENERALES

1.1. OBJETO DE CONTRATACIÓN

La CNEL EP UNIDAD DE NEGOCIO SANTA ELENA, con el fin de incrementar la cobertura eléctrica en el área Rural de su Concesión ha elaborado los estudios para el proceso **“BID-L1223-FERUM-CNELSTE-DI-OB-002 CONSTRUCCION DE LAS REDES DE DISTRIBUCION DE: B. RIOMAR, F.Q.-COM. SAN FRANCISCO DE LAS NUÑEZ; B. LAS PALMERAS II-COM. OLON; SECTOR VILLAMAR-COM. OLON; B. LA ALDEA-COM. MANGLARALTO; SECTOR PLAYA GALAPAGOS-COM. MONTAÑITA; EL TIGRILLO -COMUNA MONTAÑITA.”**, localizado en varios sectores de la Parroquia Santa Elena del Cantón Santa Elena en la Provincia de Santa Elena.

1.2. JUSTIFICATIVO DE OBJETO DE CONTRATACIÓN, PROCEDIMIENTO Y CÓDIGO DEL CLASIFICADOR CENTRAL DE PRODUCTOS -CPC

CNEL EP Unidad de Negocio Santa Elena, dentro de su plan anual de operaciones, conforme el Plan de Adquisiciones aprobado por el MERNNR mediante oficio No. MERNNR-SDCEE-2021-0364-OF, tiene considerado realizar la contratación del proceso BID-L1223-FERUM-CNELSTE-DI-OB-002 CONSTRUCCION DE LAS REDES DE DISTRIBUCION DE: B. RIOMAR, F.Q.-COM. SAN FRANCISCO DE LAS NUÑEZ; B. LAS PALMERAS II-COM. OLON; SECTOR VILLAMAR-COM. OLON; B. LA ALDEA-COM. MANGLARALTO; SECTOR PLAYA GALAPAGOS-COM. MONTAÑITA; EL TIGRILLO -COMUNA MONTAÑITA., que pertenece a su área de concesión, con el propósito de mejorar la calidad y continuidad de este servicio que brinda a los usuarios.

Ante esta situación se vuelve necesario e inminente la necesidad de mejorar el servicio, calidad, realizar ampliación y mejoras a las redes de distribución eléctrica, con el reemplazo de redes aéreas a preensambladas e instalación de transformadores, medidores, luminarias y equipos de medición que sufren daño por el tiempo de uso o la influencia del clima, como vientos fuertes o tormentas eléctricas; por elementos de última tecnología, con el fin de proporcionar seguridad ciudadana, así como también promover el ahorro de energía y la preservación del medio ambiente de la Unidad de Negocio de CNEL EP Santa Elena, garantizando la calidad de las redes de distribución eléctrica, siendo su área de concesión, toda la Provincia de Santa Elena.

El objeto de BID-L1223-FERUM-CNELSTE-DI-OB-002 CONSTRUCCION DE LAS REDES DE DISTRIBUCION DE: B. RIOMAR, F.Q.-COM. SAN FRANCISCO DE LAS NUÑEZ; B. LAS PALMERAS II-COM. OLON; SECTOR VILLAMAR-COM. OLON; B. LA ALDEA-COM. MANGLARALTO; SECTOR PLAYA GALAPAGOS-COM. MONTAÑITA; EL TIGRILLO -COMUNA MONTAÑITA. servirá para la ampliación y mejoras de las redes de distribución eléctrica de los sectores y usuarios beneficiados.

A efectos de determinar el tipo de procedimiento nos acogimos al procedimiento de Licitación Pública Nacional, conforme lo establecido en las políticas de contratación del BID.

El código del Clasificador Central de Productos -CPC que se adecuo de mejor manera al objeto de la contratación es 542900122 correspondiente a CONSTRUCCION DE REDES DE DISTRIBUCION.

1.3. TIPO DE CONTRATACIÓN

LICITACIÓN PUBLICA NACIONAL

1.4. ÁREA REQUIRENTE

CNEL EP UNIDAD DE NEGOCIO SANTA ELENA – INGENIERIA Y CONSTRUCCION

2. ANTECEDENTES

La situación actual del área de intervención de los proyectos inmersos en el proceso “**BID-L1223-FERUM-CNELSTE-DI-OB-002 CONSTRUCCION DE LAS REDES DE DISTRIBUCION DE: B. RIOMAR, F.Q.-COM. SAN FRANCISCO DE LAS NUÑEZ; B. LAS PALMERAS II-COM. OLON; SECTOR VILLAMAR-COM. OLON; B. LA ALDEA-COM. MANGLARALTO; SECTOR PLAYA GALAPAGOS-COM. MONTAÑITA; EL TIGRILLO -COMUNA MONTAÑITA.**”, localizado, en el sector rural y urbano marginal de la Provincia de Santa Elena es la siguiente:

- a. Los habitantes de los lugares de los proyectos de las Provincias de Santa Elena no cuentan con una cobertura total del servicio de energía eléctrica.
- b. El número de habitantes beneficiados es aproximadamente 868, considerando que cada una de las 217 viviendas beneficiadas del sector tiene un promedio de 4 miembros.
- c. La prestación de servicios básicos, salud, educación, comunicación y conectividad son deficientes en las áreas rurales.
- d. Tienen un servicio vial aceptable en las áreas rurales.

Se puede establecer que la mayor parte de los problemas existentes se deben a la falta de cobertura del servicio de energía eléctrica y generan las siguientes situaciones:

- a. Dificultad de emprender procesos productivos eficientes.
- b. Incrementa la migración.
- c. Limitan la sociedad a la comunicación y conectividad.
- d. Los servicios básicos, educación y salud son otorgados a los usuarios en baja calidad.

3. OBJETIVOS

Las contrariedades citadas en antecedentes, pueden ser superadas en gran medida con la ejecución del proyecto “**BID-L1223-FERUM-CNELSTE-DI-OB-002 CONSTRUCCION DE LAS REDES DE DISTRIBUCION DE: B. RIOMAR, F.Q.-COM. SAN FRANCISCO DE LAS NUÑEZ; B. LAS PALMERAS II-COM. OLON; SECTOR VILLAMAR-COM. OLON; B. LA ALDEA-COM. MANGLARALTO; SECTOR PLAYA GALAPAGOS-COM. MONTAÑITA; EL TIGRILLO -COMUNA MONTAÑITA.**”, fomentando iniciativas laborales y procesos productivos con valor agregado, la permanencia de los residentes del sector, un mejor acceso a la comunicación y conectividad, estimulando el proceso de desarrollo urbano marginal sostenible y facilitando el desarrollo social, cultural y deportivo para mejorar la calidad de vida cumpliendo con las metas fijadas en el Plan Nacional del Buen Vivir.

4. ALCANCE

Luego de la ejecución del proyecto se tiene que referencialmente se obtendría los beneficios Técnicos según la tabla adjunta que se detalla a continuación, destacando que un aproximado de 868 habitantes serían los beneficiados con este proyecto.

PROYECTOS	CANTIDADES A INSTALARSE					
	POSTE D H.A	KMS. RE B.T	KMS. RED M.T	KVA TRANSF.	SISTEMA D MEDICION	LUMINARIA

ELECTRIFICACION B. RIOMAR, F.Q.-COM. SAN FRANCISCO DE LAS NUÑEZ	20	0,956	1,012	52,5	34	10
ELECTRIFICACION B. LAS PALMERAS II-COLON	10	0,725	0,100	37,5	16	10
ELECTRIFICACION SECTOR VILLAMAR-COLON	14	0,640	0,000	37,5	12	14
ELECTRIFICACION B. LA ALDEA-COM. MANGLARALTO	40	2,303	0,773	100,0	44	40
ELECTRIFICACION SECTOR PLAYA GALAPAGOS-COM. MONTAÑITA	20	0,977	0,212	37,5	21	17
ELECTRIFICACION EL TIGRILLO -COMUNA MONTAÑITA	72	3,997	1,014	175,0	904	68
TOTAL	176	9,598	3,111	440,0	217	159

ESPECIFICACIONES TÉCNICAS DE CONSTRUCCIÓN DE LÍNEAS DE DISTRIBUCIÓN AMPLIACIONES.

El contratista en la ejecución de los trabajos se sujetará a las normas, procedimientos, especificaciones técnicas y más regulaciones dadas por la CNEL EP - Unidad de Negocio Santa Elena para la construcción de líneas de Distribución a 13,8 KV y redes de baja tensión preensambladas; y, atenderá las recomendaciones dadas por la administración con el propósito de obtener una obra que cumpla con los requisitos de calidad y buen servicio. El contratista deberá además atender lo que a continuación se especifica:

OBJETO DE LAS ESPECIFICACIONES.

Las especificaciones técnicas tienen por objeto proporcionar a los oferentes, los elementos necesarios para la preparación y presentación de la propuesta para la construcción de líneas y redes de distribución eléctrica a nivel 13,800/7,620 – 120/240 V.

Sin embargo, para completar el conocimiento de los trabajos CNEL EP Unidad de Negocio Santa Elena solicita que los proponentes realicen un reconocimiento general de los sitios y de las rutas donde se remodelaran las líneas y redes, a fin de que tenga una apreciación más exacta de la topografía, vías de acceso, tipo de vegetación, de la disponibilidad de mano de obra y, de todos y cada uno de los elementos que intervienen en la determinación de los precios unitarios.

CONDICIONES GENERALES PARA LA CONSTRUCCIÓN DEL PROYECTO Y REPLANTEO

No podrá derribar cercas, muros, árboles, etc., sin antes obtener la autorización de su propietario y el visto bueno del administrador del contrato.

Después del trabajo de construcción de la obra, las cercas, muros, etc. que estén dentro de las regulaciones municipales y que hayan sufrido deterioro serán reparados por el contratista con cargo a la CNEL EP - Unidad de Negocio Santa Elena para lo cual el administrador del contrato, sobre la base del presupuesto presentado por el contratista, aprobará el precio correspondiente, en caso de ser conveniente para las partes.

No será reconocido por la CNEL EP - Unidad de Negocio Santa Elena pago alguno por los trabajos realizados con aplicación a los numerales anteriores si no han sido previamente autorizados por el administrador del contrato y aprobado el costo de los trabajos.

Con la ayuda de la comunidad en caso de ser posible, deberá realizar previa autorización del administrador del contrato y de los propietarios, la limpieza de la vegetación existente cuya altura sobrepase los 3 metros y se encuentre debajo de las líneas, debiendo quedar una franja de seguridad, que cumpla con las normas y especificaciones establecidas por la CNEL EP - Unidad de Negocio Santa Elena.

Luego de recibida la información de los materiales que se retirarán de la(s) obra(s) a mejorar, el contratista revisará en sitio y presentará al fiscalizador del contrato las inconformidades presentadas, en el caso de haberlas, previo al desmontaje y retiro de los materiales y equipos. La información presentada debe contener los datos de las redes de distribución así como de acometidas y medidores. En caso de no recibir la información el contratista en conjunto con el fiscalizador, realizará el levantamiento respectivo de los materiales existentes. Esta información sea realizada y aprobada previo al inicio de los trabajos, pues de no hacerlos los mismos no se pueden iniciar.

Replanteo

Para ésta actividad se puede usar teodolito, estación total o geoposicionador para el replanteo.

El contratista tomará como base para el replanteo los planos del estudio aprobado, los mismos que se le proporcionarán oportunamente así como el archivo digital en caso de disponerlo, para la actualización de planos.

Los cambios de ruta, distancias entre estructuras o extensiones, se podrán ejecutar siempre y cuando éstos sean aprobados por el administrador del contrato y que sean justificados, por dificultades en el terreno o para lograr una optimización del recorrido, de estructuras o de calibres de conductores, tomando en cuenta siempre las condiciones que faciliten las labores de operación y mantenimiento.

El contratista en coordinación con el fiscalizador del contrato, es responsable de coordinar con el Procurador Común de la Localidad a ser mejorada o electrificada, para conseguir la ayuda consiguiente, debiendo dejar en el sitio estacas pintadas con colores adecuados para los sitios en los que se ubicarán postes y tensores cuando sea factible, para que, posteriormente se realicen las excavaciones.

La actividad de replanteo debe realizarse en forma conjunta entre el contratista y el fiscalizador del contrato, para definir las modificaciones y el alcance del proyecto. Además en el replanteo debe participar el Coordinador del programa FERUM, toda vez que es quien finalmente gestionará ante Oficina Central y los Organismos de Control todos los inconvenientes que no sean resueltos.

TRANSPORTE DE POSTES DE H.A: (Incluye carga y descarga)

Responsabilidad sobre la integridad de los postes.-

Es responsabilidad del contratista, el transporte y acopio de los postes hasta el sitio del proyecto.

Sitios de acopio.-

El contratista deberá elegir el sitio adecuado para el acopio de los postes, actividad que debe realizarse cuidando que los mismos no sufran daños, ni representen riesgos a terceros.

Transporte.-

El equipo utilizado para el transporte de postes deberá ser adecuado, grúa o plataforma, de forma que en ningún caso sean transportados con más de un tercio de su longitud total en cantiléver, recomendando emplear como mínimo tres puntos de apoyo para el transporte de todos los tipos de postes.

En caso de que los postes sobrepasen de la longitud de la plataforma, deberá colocarse las señales de seguridad que exige la ley de tránsito.

Calidad y Verificación de fisuras.-

Es responsabilidad del Fiscalizador de la Obra verificar previo al izado el estado de los postes a ser suministrados por el Contratista, revisión en la cual se debe determinar que estos no tengan fisuras mayores, no presenten armaduras expuestas, no tengan desprendimiento o roturas del hormigón, no estén deformados. Además verificar la marca de empotramiento y orificios para el cable de puesta a tierra. De la misma manera el poste debe tener la PLACA de identificación en la que se debe visualizar la carga de rotura, altura, año de fabricación.

De existir fallas susceptibles de ser reparadas en los postes, de ser aceptadas, es responsabilidad del Contratista realizar el curado de dichas fallas, para lo cual se utilizará pegamento y hormigón o mortero adecuado para este fin. Estas reparaciones se realizarán luego de la inspección y autorización del fiscalizador del contrato y dentro del plazo acordado entre las partes, que en ningún caso será superior a 7 días calendario contados a partir del acuerdo.

IZADO Y COMPACTACIÓN DE POSTES.-

Este proceso deberá ser ejecutado, preferentemente, utilizando grúas o plumas de altura y capacidad suficiente que permitan el fácil y seguro manipuleo del poste previo al relleno y compactación de la excavación. Se verificará por parte del fiscalizador que los postes estén bien compactados, INCLUSO CON ROCAS para evitar que el poste, ceda con el tiempo (LA FISCALIZACIÓN DEBERÁ TOMAR UNA FOTO ANTES DE QUE SE RELLENE TOTALMENTE EL HUECO DEL POSTE), además los postes deben estar ACEPTABLEMENTE APLOMADOS (el fiscalizador está en la potestad de detener los trabajos o aplicar multas si lo anterior se incumple).

Los postes deberán ser empotrados hasta la marca de empotramiento, que deberá estar colocada a la longitud de $L/10 + 50$ cm desde la base del poste.

La disposición de las perforaciones existentes en los postes de hormigón armado (en caso de tenerlas), estarán orientadas de tal manera que permitan un adecuado vestido de las estructuras, las cuales estarán en función del plano entregado y de la disposición dada por el administrador del contrato.

Reposición de postes.-

Si como resultado de estas actividades los postes resultaren con daños mayores o destruidos por causas imputables al Contratista, los postes serán reemplazados por éste, dentro de un plazo acordado entre las partes.

INSTALACIÓN DE HERRAJES Y AISLADORES:

Los herrajes y aisladores serán suministrados por la CONTRATISTA, al momento del suministro de los materiales y aisladores en el sitio de la ejecución de los trabajos, el FISCALIZADOR DEBERÁ REVISAR EL ESTADO DE LOS MATERIALES O EQUIPOS. NO se aceptará la instalación de aisladores o herrajes defectuosos, O DE CARACTERÍSTICAS DIFERENTES A LO OFERTADO.

La instalación responderá a las prácticas constructivas que garanticen el cuidado físico de los aisladores y herrajes, de acuerdo con los diseños, especificaciones y normas establecidas por la CNEL EP - Unidad de Negocio Santa Elena y seguir las recomendaciones dadas por el fiscalizador y administrador del contrato.

Para líneas de 13.8 kV. se usarán aisladores clase ANSI 52-1 para las estructuras angulares (abanico) y de retención, y clase ANSI 56-1 tipo pin para las pasantes. Las estructuras descritas estarán sujetas a los postes a través de los accesorios respectivos. En los tensores para aislamiento de líneas de 7,6 KV se usarán aisladores de retenida 54-2.

Se utilizarán aisladores tipo rollo clase ANSI 53-2 para redes de baja tensión convencionales 240/120 V, conforme a normas de distribución y estructuras normalizadas. El contratista deberá proveer toda la mano de obra, herramientas y equipos requeridos para instalar las estructuras.

TENSORES:

La instalación del bloque de anclaje, varilla y cable tensor, será ejecutada de acuerdo con los procesos constructivos definidos por la CNEL EP - Unidad de Negocio Santa Elena y atendiendo recomendaciones que establezca el administrador del contrato, especialmente en lo que se refiere a la orientación, compactación del suelo y su separación respecto del poste. Se verificará por parte del fiscalizador que los anclajes estén bien compactados, INCLUSO CON ROCAS para evitar que el bloque de anclaje, ceda con el tiempo (LA FISCALIZACIÓN DEBERÁ TOMAR UNA FOTO ANTES DE QUE SE RELLENE

TOTALMENTE EL HUECO DEL ANCLAJE) (el fiscalizador está en la potestad de detener los trabajos o aplicar multas si lo anterior se incumple). EL OJO DE LA VARILLA DE ANCLAJE DEBE QUEDAR A RAS DE PISO EN LOS PISOS TERMINADOS.

En lo posible la instalación de tensores, no deberá afectar propiedades particulares, salvo autorización expresa del propietario.

INSTALACIÓN DE LOS CONDUCTORES:

La instalación de los conductores se efectuará utilizando los procedimientos necesarios para este tipo de trabajos:

Se debe utilizar poleas aisladas para que el conductor de aluminio o preensamblado no se dañe, sujeto en la parte alta de las estructuras o cualquier otro método que garantice que el conductor no sea arrastrado sobre el piso.

En caso de cualquier avería en los conductores, el contratista deberá comunicar inmediatamente al fiscalizador del contrato quien resolverá si la sección dañada deberá ser cortada o reparada.

El Contratista deberá cuidar que la instalación de los conductores, guarden las distancias de seguridad, de acuerdo al nivel de tensión del circuito.

El contratista se ajustará a la tabla de tendido del conductor para tensada final del mismo de acuerdo a las condiciones de velocidad del viento y temperatura existente al momento del tensado.

Las derivaciones o puentes en las estructuras de retención serán de una longitud suficiente, de modo que las distancias eléctricas en las estructuras, bajo condiciones de carga, cumplan con las distancias mínimas exigidas. La conexión se realizará mediante entorche a no ser que el fiscalizador del contrato indique lo contrario.

MONTAJE E INSTALACIÓN DE TRANSFORMADORES Y EQUIPOS:

Los Transformadores serán montados de acuerdo a lo contemplado en la hoja de estancamiento y en las capacidades determinadas en las mismas, con sus respectivas puestas a tierra y bajadas debidamente machinadas o conectadas con pernos partidos a la red.

Deberán cumplir las especificaciones técnicas determinadas y se deberá presentar además del “protocolo de pruebas las garantías correspondientes”.

Para la instalación de las unidades de transformación, y sus equipos de protección (seccionadores, pararrayos, tirafusibles y fusibles tipo NH o termomagnéticos), se deberá tomar en cuenta lo establecido en el procedimiento aplicados por la CONTRATANTE.

En lo posible, los equipos y estaciones de transformación deberán ser montadas en postes de hormigón armado.

Las varillas de puesta a tierra se sujetará a las Normas y procedimientos vigentes en la Contratante; en todo caso, se instalará a una distancia no menor de 0.65 m de la base del poste sin protección mecánica mediante tubos del tipo EMT o similares en caso de que no se pueda instalar por dentro del poste.

Se deberá realizar en el laboratorio de transformadores la revisión de los transformadores a instalar y obtener el documento correspondiente de respaldo de aprobación de instalación.

MONTAJE E INSTALACIÓN DE LUMINARIAS Y EQUIPOS DE CONTROL:

Se deberá observar los criterios y recomendaciones proporcionados por los fabricantes y el administrador del contrato para el montaje, en función del tipo y características de las luminarias a montarse.

El contratista podrá sugerir al administrador del contrato, el tipo de instalación a fin de conseguir el nivel de iluminación adecuado de acuerdo a la vía.

Todas las luminarias será instaladas con cable concéntrico para evitar las posibles conexiones directas.

Se deberá realizar en el laboratorio de luminarias la revisión de las luminarias a instalar y obtener el documento correspondiente de respaldo de aprobación de instalación.

INSTALACIÓN DE ACOMETIDAS Y MEDIDORES

La instalación de acometidas y medidores se realizará utilizando las normas según el Departamento de Operaciones Comerciales y Control de Pérdidas. Igual situación deberá preverse para la legalización de instalaciones nuevas y cambio de medidores. La legalización de la instalación de medidores deberá ser realizada por el constructor pues se cancelará el rubro "Ingreso de información" conforme el avance de la instalación, además todo sistema de medición cuyo usuario no tenga documentación en regla que ocasione que no pueda ser registrado en el sistema SEEQ, imputable al contratista, no será contabilizado en la liquidación final (tanto en materiales como en mano de obra) y se aplicara una multa hasta que el hecho sea solucionado.

Previa al cambio de acometidas y medidores se deberá constatar los materiales existente para decidir si amerita el cambio del mismo.

LAS ACOMETIDAS SERAN INSTALADAS DESDE EL POSTE MAS NO A MEDIO VANO, SEGÚN DETALLE "ACABADO DE ACOMETIDAS Y MEDIDORES".

PARA LA INSTALACION DEL TUBO POSTE SE DEBERA DE APERTURAR UN HUECO MINIMO DE 20X20X60CM, EN EL FONDO DEL CUAL IRÁ UN REPLANTILLO DE HORMIGON SIMPLE, LUEGO SE INSTALARA EL TUBO POSTE, SE APLOMARA Y SE LLENARA EL HUECO APERTURADO CON HORMIGON SIMPLE, ADICIONAL SE HARA UNA BASE DE HORMIGON SIMPLE MINIMO 20 X20X20CM PARA QUE EL PISO NO CONTAMINE LA BASE DEL UTBO POSTE. PARA EVITAR QUE LA LLLUVIA SE INTRODUZCA EN EL TUBO POSTE, EN LA PARTE SUPERIOR DEL MISMO SE

INTRODUCIRA POLIESTIRENO Y SOBRE ESTE SE COLOCARA UNA CAPA DE CEMENTO.**CONSIDERACIONES LINEAS DE 13.8 KV**

Los aisladores normalizados tipo pin deben ser de porcelana para alto nivel de contaminación del tipo 56-1 con distancia de fuga de 330 mm.

Los postes de hormigón armado deben ser redondos sin perforaciones, pues solo se utiliza abrazaderas.

Los postes de hormigón armado deben ser construidos con varillas protegidas contra la corrosión.

Los ramales secundarios y subramales deben contar en el arranque con seccionador fusible.

Todo trabajo en media tensión debe ser realizado con el uso de tierras temporales en ambos extremos del área de trabajo del alimentador desconectado.

CONSIDERACIONES REDES DE BAJA TENSION Y TRANSFORMADORES

El vano de redes en baja tensión será máximo de 40 mts. en zonas pobladas con viviendas concentradas (excepto previa coordinación con el fiscalizador se indique lo contrario).

En todo diseño en zonas que estén intervenidas por el Municipio será considerado el ancho de la vía y la línea de fábrica establecida.

En todo punto terminal más alejado de las redes de baja tensión en neutro debe ser aterrizado.

Todo tensor a tierra debe ser con conductor de acero galvanizado 7 hilos diámetro 3/8”.

El replanteo debe ser realizado por el constructor de la obra en conjunto con el fiscalizador designado previo a la construcción y el Coordinador de FERUM.

El replanteo debe incluir: plano de construcción, lista de abonados (medidores) actualizada, desglose de materiales, mano de obra y transporte actualizado y presupuesto del proyecto.

La información del replanteo debe ser aprobada por el Administrador del Contrato en coordinación con el fiscalizador previo al inicio de la ejecución de la Obra.

Previo al inicio de una obra el fiscalizador debe revisar los equipos y materiales a instalarse.

El inicio y cualquier cambio respecto de un proyecto solo puede ser aprobado por el administrador del contrato.

Será responsabilidad del Administrador, fiscalizador y contratista de toda obra tener actualizado el libro de obra, donde se deberán registrar todas las novedades importantes respecto de la ejecución de la obra.

Las excavaciones para postes y tensores no deben afectar viviendas, accesos a viviendas o pasos peatonales, de ser el caso, se deberá gestionar la autorización de los propietarios a fin de que la excavación e instalación tenga la mínima afectación.

Se prohíbe el uso de postes tensores (o tornapuntas), los tensores faroles deberán usarse en casos estrictamente necesarios. La ubicación de tensores deberá considerarse en función de la afectación mínima a edificios o viviendas pudiendo usar variantes de puentes aéreos, puentes flojos.

Todo sistema de puesta a tierra para redes de distribución (excepto para sistemas de medición) deberá realizarse con conductor cableado de cobre #2 y con soldadura exotérmica.

Todo transformador de distribución monofásico será tipo auto-protegido 9767-240/127V polaridad aditiva +1 a -3 x 2.5% y los elementos de protección y seccionamiento respectivo.

Todo transformador monofásico auto-protegido será de una capacidad de hasta 50KVA.

Las bajantes para transformadores en redes de distribución se debe realizar mínimo con conductor aislado de cobre # 1/0, el ajuste de conectores de Cu-Al debe evitar fallas y puntos calientes en la red.

Las distancias de acometidas no deben ser mayores a los 50 mts. Poste medidor.

Para toda obra previo a su inicio debe nombrarse obligatoriamente un administrador y fiscalizador.

La liquidación de obra debe ser presentada por el constructor al fiscalizador y posteriormente al administrador del Contrato.

La información de liquidación debe ser revisada en campo por el constructor, administrador y fiscalizador mediante visto bueno (v) en un porcentaje del 100 %.

La información de los cuadros poste a poste deben ser ingresados a los mismos sin formulación alguna.

Todo proyecto nuevo o de mejora, debe incluir la instalación de cada sistema de medición con puesta a tierra.

El administrador será responsable de entregar toda la información relacionada a los sistemas de medición para el registro en el sistema comercial semanalmente.

Todos los materiales existentes retirados luego de la construcción de una obra deben ser ingresados a bodega para efecto de liquidación, el contratista debe cancelar el costo del material retirado que no fuese ingresado. LA LIQUIDACIÓN DE ÉSTE MATERIAL DEBERÁ SER CONTRASTADA CON EL INFORME QUE SE REALIZÓ PREVIO AL INICIO DE LA OBRA Y QUE FUE VALIDADO POR EL FISCALIZADOR, ADMINISTRADOR.

El administrador y fiscalizador de obra serán responsables en controlar que el contratista no abandone en el sitio de la obra materiales o desperdicios que resultaren durante la construcción

Los postes deberán ser pintados con las leyendas # POSTE, FERUM BID V, # DE CONTRATO Y AÑO.

ACABADO, REVISIÓN FINAL, INFORMES Y ACTA DE RECEPCIÓN.

Como último trabajo constructivo del sistema, deberá ser realizada una verificación general de todas las etapas o fases ejecutadas, rectificando todas las observaciones técnicas detectadas, de acuerdo al procedimiento de la Contratante, previa a su energización, cuando sea aplicable.

Se debe realizar la energización de las redes de los circuitos y proceder a tomar fotos de: mediciones de los voltajes y corrientes en las borneras de baja tensión de los transformadores, mediciones de voltaje en el punto mas lejano de la red de baja tensión, mediciones de la resistencia del punto de aterrizamiento del transformador, valores de mediciones y fotos que deben ser parte de un informe de fiscalización.

Luego de suscrita el acta de conformidad con la mano de obra y materiales de todas las obras del contrato, presentado y aprobado el informe final de liquidación, se elaborará el acta de entrega recepción en la que constará la fecha de energización de cada obra, con la finalidad de contabilizar el tiempo de vigencia de la garantía técnica de contrato.

Se deberán verificar las condiciones generales de la franja de seguridad, específicamente de árboles y otros obstáculos que en caso de caer, puedan alcanzar a las líneas.

Revisar la geometría de las estructuras y la falta de piezas, pernos flojos, falta de arandelas, contratueras, deformaciones en las piezas, cierre total de las retenciones preformadas, reajuste general, etc.

La liquidación técnica debe contener:

Resumen general de material, mano de obra, transporte.

Cuadro de materiales poste a poste de la red.

Cuadro de mano de obra y transporte poste a poste de la red.

Liquidación de acometidas y medidores que incluye: medidores existentes (con material a devolver), medidores nuevos con numeración (serie y suministro), sellos, materiales

instalados (desglosados), fotos y georeferencia. Los listados de la liquidación deben ir por tramo de secundario tomado en cuenta la numeración del informe poste a poste de la red. Georeferencia y fotos de postes instalados y existentes liquidados del proyecto.

Detalle por vanos de los conductores instalados

Ingreso por otros de materiales devueltos a bodega, postes, herrajes, conductores de aluminio, preensamblado, dúplex, concéntrico, medidores, sellos viejos y nuevos que se hubieren dañado, cajas plásticas, etc.

Cuadro resumen y total de Ingresos por otros, contrastados por el levantamiento inicial de materiales existentes.

Protocolo de prueba de transformadores.

Visto bueno de taller de transformadores.

Visto bueno de taller de luminarias.

Visto bueno de laboratorio de medidores y listado de medidores que fueron contrastados.

Facturas, guías de remisión que demuestren la buena procedencia de los materiales instalados en obra

Informe del fiscalizador con documentos de sustento que demuestren que los materiales instalados cumplen con lo requerido en lo solicitado del pliego.

Plano en autocad de la red (homologado según últimas disposiciones del MERNNR) con GPS, con numeración de postes, tramos, referencias, etc.

Plano en Autocad (homologado según últimas disposiciones del MERNNR) de los usuarios beneficiados, ubicados según GPS, manzanas, solares e identificados con el # de medidor y código de suministro del usuario según el sistema SIEQ.

Documento emitido por el departamento del SIG que acredite que los proyectos fueron ingresados a este sistema, incluido plano generado por éste sistema.

Documento emitido por el Área Ambiental de que se ha entregado los informes socioambientales de los proyectos.

Documento de aprobación de usuarios finales emitido por el Director Comercial, en cuya redacción debe constar que el proveedor ha entregado todas las documentaciones e información requeridas por las diferentes áreas respecto a los sistemas de medición y sobre todo debe constar un cuadro de totales de los usuarios beneficiados, de la siguiente manera:

PROYECTO	VCS	VCM	VSS	VT
XXXXXX	XXXX	XXXX	XXXX	XXXX
.				
.				
.				
TOTAL PROGRAMA	XXXX	XXXX	XXXX	XXXX

VCS: VIVIENDA CON SERVICIO

VCM: VIVIENDA CON MEJORAS

VSS: VIVIENDA SIN SERVICIO

VT: VIVIENDA TOTAL PROYECTO

Informes de Fiscalización y actas del ingreso a Bodega de materiales usados de redes y medidores.

Libro de Obra

Acta de liquidación.

Cualquier otra documentación complementaria que sirva de respaldo.

Archivo en magnético de las documentaciones y liquidación técnica (DOCUMENTOS ORIGINALES EN WORD, EXEL, CAD, ETC Y ESCANEDOS DE DOCUMENTOS ORIGINALES FIRMADOS).

Dos impresos Originales (trámite de pago e Ingeniería y Construcción), las demás juegos de documentaciones (Administradores, Fiscalizadores, etc) puede ser copias blanco y negro

TODAS LAS DOCUMENTACIONES DEBEN ESTAR FIRMADAS POR QUIEN CORRESPONDA.

Para el trámite de pago de facturas se debe considerar la siguiente documentación:

Solicitud de pago-Administrador Contrato (Quipux).

Copia del Contrato suscrito entre la entidad contratante y el contratista.

Copia de certificación presupuestaria.

Certificado Bancario de cuenta del proveedor en Banca Pública (sólo para anticipos o 1er pago o pago único).

Garantías/Póliza Buen uso de anticipo, vigentes a la fecha (Verificar las cláusulas contractuales cuando aplique).

Garantías/Póliza de fiel cumplimiento del Contrato vigentes a la fecha.

Garantías Técnicas vigentes a la fecha (Verificar las cláusulas contractuales cuando aplique).

Garantías por Daños a Terceros (Verificar las cláusulas contractuales cuando aplique).

Calificación de garantías del área Jurídica.

Copia de delegación del Administrador del Contrato (cuando no este descrito en el contrato).

Copia del RUC

Copia de la designación de la comisión.

Resolución de adjudicación.

Comprobante de venta original.

Ingreso a Bodega del bien (cuando aplique).

Liquidación económica del contrato.

Activación del bien (cuando aplique).

Certificación del cumplimiento del procedimiento para la entrega de requisitos, entrenamiento e inspecciones de seguridad industrial a los contratistas y/o subcontratistas otorgada por el departamento Responsabilidad Social Seguridad Industrial y Salud Ocupacional.

Liquidación de uso de materiales (Material entregado, material utilizado, material devuelto y si existe diferencias enviar a cobrar).

Certificado de Activos Fijos que el contratista no debe materiales a la CNEL EP.

Certificado del GIS.

Acta de Entrega-Recepción Provisional/Definitiva del bien o servicio.

Informe de Conformidad.

Adenda (cuando aplique).

Facturas de Adquisición de materiales por parte de Contratista Copias suscritas por un Notario Público (cuando aplique).

Solicitud y aprobaciones respectivas en caso de existir prórrogas.

Roles de Pago.

Planilla de Aporte IESS (Obra Civil y contrato de servicios cuando aplique).

Comprobante de pago de planillas IESS.

Certificación de no adeudar al IESS.

Informe de Fiscalizador (Formato emitido por Oficina Central) (Poste a Poste/Comercial adaptado al contrato suscrito).

Libro de Obra (Formato actualizado Oficina Central)

Copia de la notificación de acreditación del anticipo en la cuenta del proveedor.

Notificación al proveedor de inicio del contrato.

Autorización de valores por contratos complementarios, ordenes de trabajo, diferencia en cantidades de obra o similares y servicios, incluidos los de consultoría derivados de un contrato principal (D.E. 838-25/11/2015).

Oficio suscrito por el contratista realizando la entrega de la obra o servicio (Adjuntar en la liquidación)

Otros documentos que indique el Área Administrativa-Financiera.

TODAS LAS DOCUMENTACIONES DEBERAN ESTAR FIRMADAS POR QUIEN CORRESPONDA (SE ENTREGARAN SEGÚN ACTUALIZACION REQUERIDA POR EL AREA ADMINISTRATIVO-FINANCIERA)

METODOLOGIA DE TRABAJO

Se dará al Contratista una charla introductoria posterior a la suscripción del contrato con el fin de darle a conocer todos los lineamientos que requiere para para tomar en cuenta observaciones generales de construcción, generación de informes, como, los informes para la legalización de los medidores en el sistema comercial, devolución de medidores, sistema GIS, formatos, informes necesarios para avances y finalización de obra.

Se debe realizar un recorrido en conjunto constructor-fiscalizador-coordinadorFERUM previo a los inicios de los trabajos para que se deje constancia de los materiales que van a ser retirados, además de todos los replanteos necesarios para la construcción correcta de la obra.

Previa desconexión de las redes se coordinará con el fiscalizador y CNEL para realizar los respectivos trámites y avisos de horarios de desconexión.

Se procederá con el izado y cambio de postes.

Se realizará el desmontaje de estructuras a retirar (postes existentes) y montaje de estructuras nuevas en los postes (existentes y nuevos).

Se realiza el desmontaje de líneas usadas y montaje de líneas nuevas.

Se instalan transformadores, luminarias, equipos de protección nuevos o usados según se defina.

Se instalan tubos poste previo a la instalación de acometidas para que tengan un tiempo de fraguado.

Se cambian acometidas y se instalan los medidores a los usuarios.

Se pintan los postes con la numeración de la liquidación poste a poste y además como indica en el punto 9.

Se realiza el informe final con el cual el fiscalizador y contratista constataran en sitio.

Se entrega el informe final al Administrador de Contrato.

CONSIDERACIONES PUNTUALES

El contratista deberá LEGALIZAR los medidores nuevos o cambiados semanalmente, el incumplimiento de esta obligación dará derecho a la contratante a establecer la multa correspondiente según se establezca en el contrato.

Para la legalización y trámites de documentación de medidores el constructor en coordinación con el Administrador de contrato: solicitará una clave para ingreso al sistema comercial SIEEQ. Generarán en coordinación con atención al cliente los suministros para usuarios nuevos y contratos, se debe generar las ordenes de inspección e instalación de medidores nuevos, las ordenes de cambio de medidores deberán ser coordinadas con Operaciones Comerciales para definir si se realiza el cambio o no.

El Contratista deberá de acuerdo a las cantidades establecidas, instalar todos los accesorios necesarios para cumplir con el cambio de medidor (kits de acometidas, acometidas, cajas de policarbonato, medidores, puesta a tierra, sellos). La conexión del cable de la acometida con el de la red se realizará mediante conectores apropiados; en todo caso se dejará una holgura conveniente para posibles mantenimientos. La sujeción mecánica al poste se lo efectuará utilizando la pinza para acometidas con su respectivo estrobo.

Las longitudes de las acometidas estarán sujetas al tipo de cable utilizado y a los valores límites de caída de tensión permitidos; en todo caso, se sujetará a las normas y consideraciones técnicas aplicadas por la Contratante. Las longitudes máximas permitidas para acometidas serán de 25 m para el área urbana y 60 m para el sector rural; siempre y cuando se encuentren dentro de los límites de caída de tensión permitidas.

El contratista deberá adquirir los medidores especificados y entregarlos al Laboratorio de Medidores de la Unidad de Negocios para la respectiva contrastación y sellado de los mismos, posteriormente serán dados al contratista para su posterior instalación y deberá solicitar documento de soporte que esos medidores fueron contrastados en dicho laboratorio.

El contratista deberá retirar los medidores, cajas y acometidas existentes y realizar la inmediata reposición de los mismos.

CADA MEDIDOR DEBERÁ SER INSTALADO EN LA PARTE EXTERIOR DE LAS VIVIENDAS Y AL FILO DEL SOLAR CUANDO POSEAN CERRAMIENTO A UNA ALTURA PROMEDIO DE 1,60 MTS A FIN DE GARANTIZAR UNA ACCESIBILIDAD COMPLETA PARA LA ACCIÓN DE TOMA DE LECTURAS DE LA UNIDAD DE NEGOCIO.

SE TENDRÁ EN CUENTA LA INSTALACIÓN DEL TUBO POSTE SEGÚN LO SOLICITADO EN LOS SEMINARIOS DICTADOS POR EL MEER.

El contratista deberá realizar el cambio de acometidas cumpliendo con las especificaciones técnicas indicadas, garantizando el buen uso del conductor (sin reservas excesivas) y eliminando todo riesgo de contacto eléctrico con las personas. TODOS LOS EMPALMES DE NEUTROS DEBEN REALIZARSE EN EL INTERIOR DE LA CAJA DE POLICARBONATO.

El contratista deberá respetar el estado actual de cada abonado sea este “Energizado o Cortado” para que posterior al cambio realizado se mantenga el estado de cada cliente.

El contratista tomará una foto o las que sean necesarias antes y después de la normalización del sistema de medición con una cámara digital y también de los postes. Así mismo mediante el equipo GPS, registrará las coordenadas de cada cliente normalizado y de los postes. La información Geo referenciada deberá ser entregada al Departamento GIS de la Unidad de Negocio en base a formatos establecidos que se entregaran al contratista.

El contratista deberá fijar la caja de policarbonato en el tubo poste.

El tramo de cable desde el breaker del medidor hasta la acometida del usuario será suministrado por el contratista y será parte de la liquidación y podrá ser de acometida concéntrica.

En caso de que en la vivienda del usuario no exista breaker principal o caja de breaker, la unión de cables salida del breaker – acometida del usuario se lo deberá realizar en el interior de una CAJA PLÁSTICA CON CONECTORES DE COMPRESIÓN VCSE.

Para realizar la entrega de medidores retirados de campo al Laboratorio de Medidores de la Unidad de Negocio, se deberá tener el RILABO (documento que se imprime directamente del sistema comercial de la empresa) con su respectivo medidor y suministro correspondiente escrito en su parte superior con marcador permanente, además un archivo digital con fotos adjuntas (3) y formato excel impreso con la información levantada en campo, que será proporcionados al Jefe de Laboratorio, los documentos deberán ser firmados por el responsable del contrato previa entrega al Laboratorio.

Solo se recibirán los medidores, es decir sin caja o restos de acometidas y sin alteraciones realizadas después del retiro (vidrios rotos, borneras destrozadas o dañadas a intención) las fotos deberán ser tomadas cuando el medidor esté aún instalado (retirado, sello existente y nuevo) pero quitando la tapa de caja para visualizar claramente los datos de placa y lectura, en el caso de encontrar medidores manipulados con puentes (interno o externo) se deberá tomar FOTOS DE DICHOS EVENTOS e informar en los respectivos

RILABOS. En el caso de existir medidores extraviados, se deberá colocar la frase “MEDIDOR NO LOCALIZADO EN SITIO, MEDIDOR EXTRAVIADO”. Todo contratista que no cumpla con lo expuesto será sancionado con la multa conforme lo establecido en el contrato.

La entrega de medidores se realizará de forma semanal de acuerdo a los días establecidos en el cronograma de trabajo del Laboratorio de Medidores. Para contratistas que laboren dentro de la provincia de Santa Elena se recibirán los medidores en días martes y jueves, no se recibirán medidores en días sábados. Si el contratista no cumple con los horarios establecidos será objeto de multa.

El contratista es el único responsable por la devolución de los medidores retirados y siendo estos bienes del Estado será sancionado todo contratista que extravíe los medidores tanto retirados como nuevos, caso similar para la pérdida de sellos de instalación.

Para efectos de solicitar pagos por avances y liquidación de obra se realizarán sustentados en los reportes de medidores registrados en el Sistema Comercial de la Unidad de Negocio, lo que será aprobado por el Fiscalizador de la Obra.

No podrá derribar cercas, muros, árboles, etc., sin antes obtener la autorización de su propietario y aprobado por el administrador del contrato.

No será reconocido por la CNEL EP UNIDAD DE NEGOCIO SANTA ELENA pago alguno por los trabajos realizados fuera de las especificaciones indicadas si no han sido previamente autorizados por el administrador del contrato y aprobado el costo de los trabajos.

El contratista deberá devolver en las bodegas de la CNEL EP UNIDAD DE NEGOCIO SANTA ELENA los materiales retirados en campo, tales como acometidas, cajas, entre otros, actividad necesaria para efectos de fiscalización y pagos por avances de obra o liquidación de la obra.

Los medidores nuevos que no sean utilizados por el contratista serán entregados al Laboratorio de Medidores para el retiro de sellos instalados inicialmente, esta acción será confirmada por parte del Fiscalizador para proceder a solicitar el pago por liquidación de obra.

El contratista reportará semanalmente al fiscalizador las novedades encontradas en los sistemas de medición antes de su normalización, basados en los códigos de novedades de la Unidad de Negocios.

El contratista deberá devolver los materiales sobrantes en las bodegas de la CNEL EP UNIDAD DE NEGOCIO SANTA ELENA indicadas por el fiscalizador del contrato, previa evaluación en el lugar donde se ejecute el contrato y aplicación del instructivo de la CNEL EP UNIDAD DE NEGOCIO SANTA ELENA.

Previo a la firma del acta de recepción provisional Se deberá entregar al área de atención al cliente los contratos de suministro de usuarios beneficiados debidamente firmados, al área de

inspecciones las inspecciones generadas con los datos del caso, al área de operaciones comerciales las ordenes de instalación y cambio con datos del caso además la información de instalación de medidores que requieran, al área de catastro la información de instalación de medidores que requieran. Una vez entregada la información descrita se debe realizar la solicitud a la Dirección Comercial que el constructor ha entregado la información y documentaciones de las instalaciones de medidores y que se proceda a revisar la información con el fin de que se genere el informe final del área comercial que debe contener la constancia que ha entregado todas las documentaciones y además debe contener el listado final de los usuarios beneficiados por proyecto tanto para nuevos, cambio y mantenimiento.

Los daños que se ocasionaren a los abonados o a las redes eléctricas de la unidad de negocio, producto de la incorrecta construcción de la red e instalación de medidores serán de absoluta responsabilidad de la contratista, y esta deberá asumir los costos ocasionados de la mala prestación del servicio. Ante esta circunstancia se deberá contar siempre con un informe del Fiscalizador del Contrato.

SE DEBERÁ LLEVAR REGISTRO DE TODOS LOS EVENTOS EN EL LIBRO DE OBRA DIARIAMENTE CON LAS FIRMAS RESPONSABLES RESPECTIVAS.

ESPECIFICACIONES TECNICAS DE MATERIALES


Materiales: Todos los materiales, instalaciones, suministros y demás elementos que se utilicen para el cabal cumplimiento del contrato, cumplirán íntegramente las especificaciones técnicas de la oferta, y a su falta, las instrucciones que imparta la administración del contrato.

Los bienes y materiales que se hayan de incorporar en las Obras sean nuevos, estén sin usar y sean los modelos más recientes o actuales, y que en ellos se hayan incorporado los últimos adelantos en materia de diseño y materiales, a menos que en el Contrato se estipule otra cosa.

Los materiales que se instalarán en las obras deben cumplir las especificaciones técnicas de las Unidades de Propiedad homologadas por el MERNNR. A continuación en “NOTA” se describe la dirección a la cual se puede acceder para verificar las especificaciones de los materiales.

NOTA: Dirigirse al link <http://www.unidadespropiedad.com>

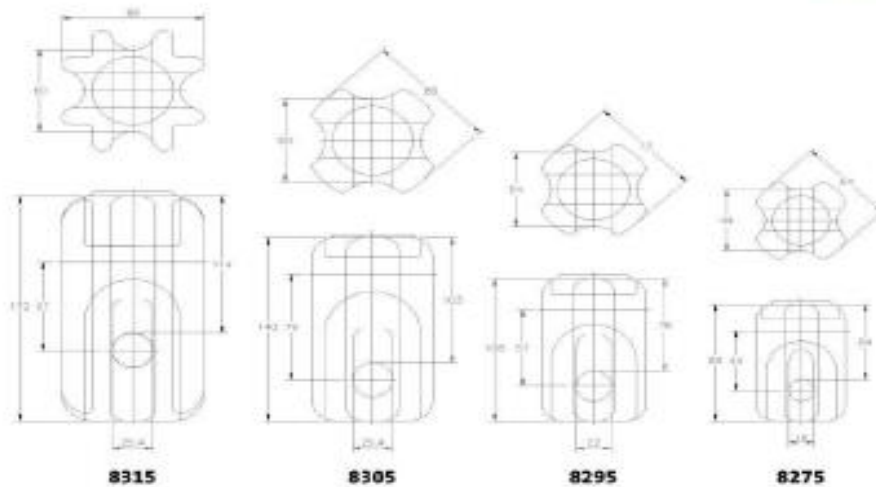
POSTES

		
POSTE DE 10 m a 350 kg		
POSTE DE 12 m a 500 kg		
PARÁMETRO:	ESPECIFICACIÓN TÉCNICA	ESPECIFICACIÓN TÉCNICA
Poste	De hormigón armado centrifugado o vibrado tipo tronco cónico hueco	De hormigón armado centrifugado o vibrado tipo tronco cónico hueco
Tipo de sección	Circular	Circular
Longitud	10 m	12 m
Tiempo de vida útil	Mayor a 20 años	Mayor a 20 años
Carga de rotura horizontal	Al menos 350 kg	Al menos 500 kg
Carga vertical de trabajo	Mayor a 1500 kg	Mayor a 1500 kg
Carga de trabajo	175 kg a 20 cm de la punta	250 kg a 20 cm de la punta
Diámetro en la punta	0.14 m a 0.16 m	0.14 m a 0.16 m
Conicidad		2 cm/m
Placa de identificación	De aluminio de 12x8 cm, ubicada a 1,80 m del nivel de empotramiento, en la que por lo menos conste: longitud, cargas horizontal y vertical, fabricante, tipo y fecha de fabricación, número de serie	De aluminio de 12x8 cm, ubicada a 1,80 m del nivel de empotramiento, en la que por lo menos conste: longitud, cargas horizontal y vertical, fabricante, tipo y fecha de fabricación, número de serie
Señalización con pintura	Debe ser pintado con esmalte de color amarillo una marca a 1,4 m para verificar la profundidad	Debe ser pintado con esmalte de color rojo una marca a 1,6 m para verificar la profundidad
Forma de registro	Llevará registrado la serie de fabricación que identifique al lote adjudicado y el número secuencial del poste, a 2.5 m de la punta con pintura esmalte color rojo	Llevará registrado la serie de fabricación que identifique al lote adjudicado y el número secuencial del poste, a 2.5 m de la punta con pintura esmalte color rojo
Normas de fabricación y ensayos	Normas INEN 1964, 1965, 1966 y 1967	Normas INEN 1964, 1965, 1966 y 1967
Tipo de acabado	Nítido y uniforme.	Nítido y uniforme.
Fatiga del hormigón	300 kg/cm ²	350 kg/cm ²
Características del recubrimiento de la armadura	La capa de recubrimiento de la armadura tendrá un espesor de 2.0 cm como mínimo al momento de fundir el hormigón	La capa de recubrimiento de la armadura tendrá un espesor de 2.5 cm como mínimo al momento de fundir el hormigón
Perforaciones en el poste para instalar la tierra	A 1,20m de la base del poste de 10 cm por 2,5cm; y a 1,0 m de la punta del poste de 2,5 cm de diámetro con una inclinación de 45 grados	A 1,50m de la base del poste de 10 cm por 2,5cm; y a 2,0 m de la punta del poste de 2,5 cm de diámetro con una inclinación de 45 grados
<p>La entidad contratante y el contratista se reservan el derecho de realizar las pruebas para verificar el cumplimiento de las normas INEN sobre el 2% de postes del lote a suministrar cuyos costos serán con cargo al fabricante; adicionalmente el contratista deberá presentar un documento en el cual el proveedor certifique que este material cumple con las normas INEN indicadas en estas especificaciones.</p>		

ESPECIFICACIONES TECNICAS DE AISLADOR TIPO RETENIDA

Aislador tipo retenida Clase ANSI 54-2

Aisladores Tipo Tensor



NÚMERO DE CATÁLOGO	8275	8295	8305	8315
CLASE ANSI (C29.4 - 1989)	54-1	54-2	54-3	54-4
DISTANCIAS CRÍTICAS, mm.				
Distancia de fuga.	41	48	57	76
VALORES MECÁNICOS				
Resistencia a la tensión, kN.	44	53	89	89
VALORES ELÉCTRICOS, kV.				
Flameo de baja frecuencia en seco.	25	30	35	40
Flameo de baja frecuencia en húmedo.	12	15	18	23
DATOS DE EMPAQUE				
Peso neto por unidad, kg.	0.44	0.72	1.15	1.87
Peso bruto por caja, kg.	23.2	37.2	30	29.2
Número de piezas por caja.	50	50	25	15

Nota: Esmalte café o esmalte gris ANSI 70.

AISLADORES

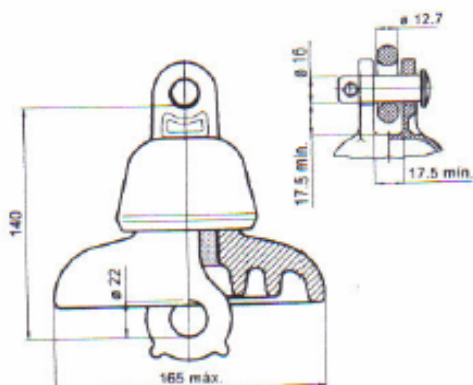
ESPECIFICACIONES TECNICAS DE AISLADOR DE SUSPENSION

Aislador de suspensión (de Disco) Clase ANSI 52-1

CARACTERISTICAS TECNICAS:

NÚMERO CATALOGO DE

8235



CLASE ANSI (C29.2 - 1992)

52-1

DISTANCIAS CRITICAS

Distancia de arco	114	mm
Distancia de fuga	178	mm

VALORES MECANICOS

Resistencia electromecánica	44	KN
Resistencia al impacto	5	Nm
Prueba de carga de rutina	22	KN
Prueba de carga sostenida	27	KN

VALORES ELECTRICOS

Flameo de baja frecuencia en seco	60	KV
Flameo de baja frecuencia en húmedo	30	KV
Flameo crítico al impulso positivo	100	KV
Flameo crítico al impulso negativo	100	KV
Voltaje de perforación a baja frecuencia	80	KV

RADIO INFLUENCIA

Voltaje de prueba RMS a tierra	7.5	KV
R/V máximo a 1000 KHz	50	µV

Nota 1. Esmalte café o esmalte gris ANSI 70

Nota 2. Los aisladores pueden solicitarse con doble capa de galvanizado en campana y perno para zonas contaminadas.

ESPECIFICACIONES TÉCNICAS PARA CAJAS DE SEGURIDAD		
N°	DESCRIPCIÓN	SOLICITADO
	CAJAS DE POLICARBONATO PARA MEDIDORES ELECTRONICOS	

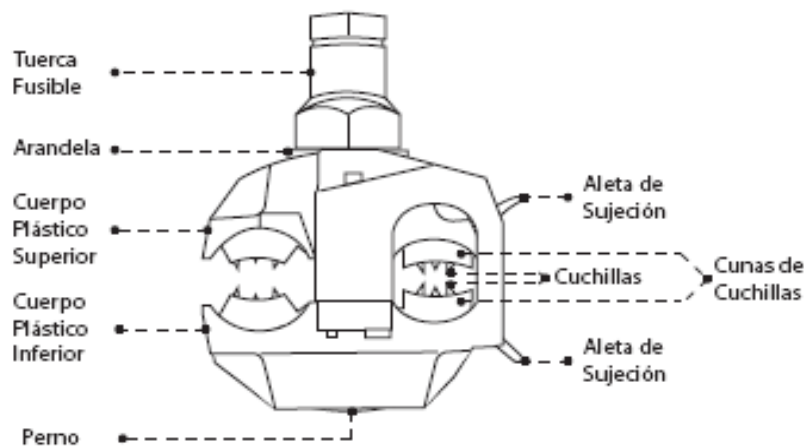
1	PROCEDENCIA	Especificar
2	MARCA	Especificar
3	MATERIAL	Policarbonato (Lexan 943A)
4	Grado de protección	IP 44
5	Protección UV	SI
6	Terminal de cobre para puesta tierra	SI
7	Tornillo de cierre tipo fusible	SI
8	Tapa totalmente transparente	SI
9	Conector pasacable, tipo "prensa estopa" de 22 mm "KnockOuts"	2
10	Conector pasacable de 22 mm	1
11	Separador de pared de 1,3 cm	SI
12	Dispositivo para sello de seguridad para tornillo de seguridad tipo fusible	SI
13	Número de Perforaciones de la caja	2 laterales de 22 mm, 1 en cada cara
		2 inferiores de 22 mm
14	Dimensiones mínimas	alto 400 mm
		ancho 220 mm
		profundidad 125 mm
15	Autoventilación por convección natural	SI
16	Tapa con siglas en alto relieve "CNEL"	SI
17	Placa de fijación de Polipropileno con perforaciones	SI
18	Norma	IEC 60529



Especificaciones Técnicas Generales de un conector de Acometida a Clientes para Usarse en Redes Pre ensambladas.

Los conectores doble dentados de acometida cliente deben cumplir con los requerimientos básicos descritos a continuación:

ITEM	CARACTERÍSTICAS
Producto:	Conector doble dentado estanco para acometida cliente en 110v
Normas:	IRAM 2435 (Norma de conector doble dentado de derivación) ASTM B117 (Prueba de corrosión para ambientes salinos)
Calibre Conductor:	Conductores 16 a 95mm ² derivado 5/50
Cuerpo Plástico	Poliamida 66 con 30% de fibra de vidrio y protección UV. Color negro
Cunas:	PVC con protección UV, de color negro
Cuchillas:	Cobre para uso eléctrico, con pureza del 99.9% recubiertas en estaño.
Grasa Selladora	Grasa industrial, punto de goteo a 180oC
Kit de Ajustes:	Perno y arandelas trabajadas en hierro galvanizado en caliente. La tuerca fusible en el ajuste debe romperse a 11 nm de torque.

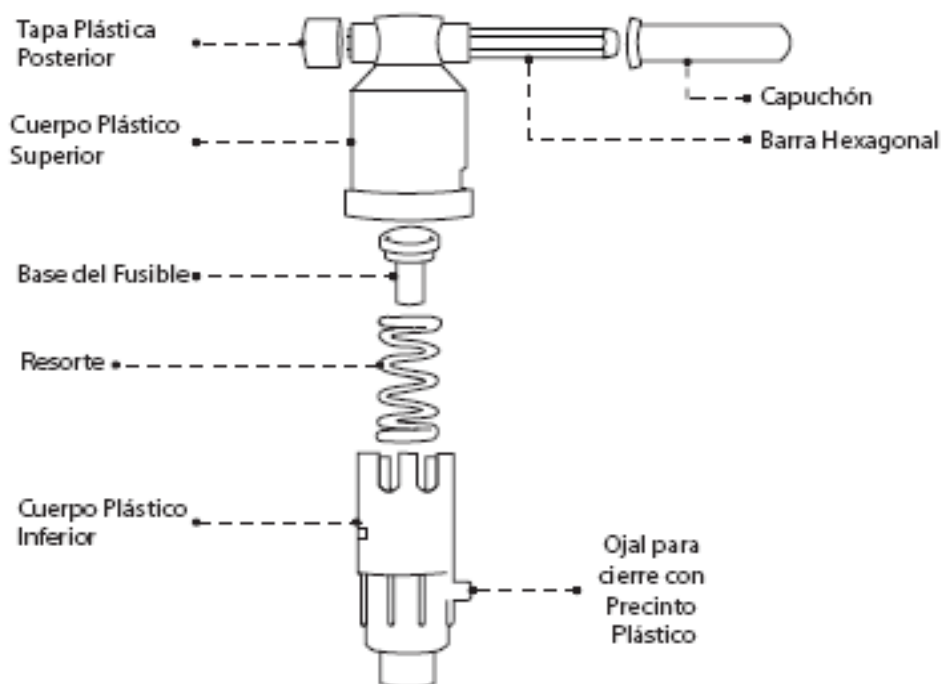


Especificaciones Técnicas Generales de un Portafusibles Aéreo Encapsulado para Usarse en Redes Preensambladas.

A continuación los requerimientos básicos para solicitar porta fusibles aéreos encapsulados.

ITEM	CARACTERÍSTICAS
Producto:	Portafusible Aéreo Encapsulado
Material:	Plástico Termoformado

Cuerpo Plástico	Poliamida 66 con 30% de fibra de vidrio y protección UV. Color negro
Base del fusible.	Cobre para uso eléctrico, con pureza del 99.9% recubiertas en estaño.
Resorte:	Fabricado en acero inoxidable.
Barra:	Forma hexagonal hecha de cobre fundido para uso eléctrico con una pureza del 99.9% recubierta de estaño.
Capuchón:	PVC con protección ultravioleta, de pigmentación negra.

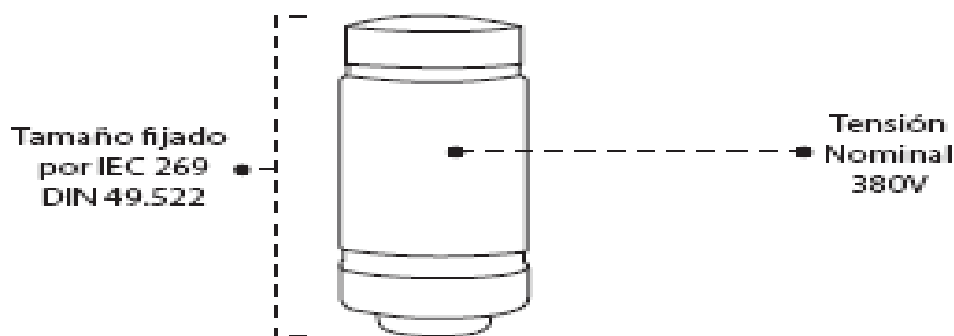


Especificaciones Técnicas Generales de un Fusible Neozed para Portafusible de Redes Preensambladas.

Los fusibles Neozed para portafusiles deben cumplir con los requerimientos básicos descritos a continuación:

CARACTERÍSTICAS		UNIDAD		GARANTIZADO
Condiciones generales	Climáticas	Mínima/Máxima	°C	10 a 55
		Humedad	%	100
	Eléctricas de Servicio	Tensión Máxima	V	420
		Tensión nominal	V	380
		Intensidad nominal	A	20-35-63
		Frecuencia nominal	Hz	50/60
Poder de corte nominal a 380 v			KA	50

Tensión resistida entre bornes del cartucho con la cinta del fusible removida a 50 Hz, en seco, 1 minuto (valor eficaz)		V	2500
Dimensiones según IEC269/DIN49522	1D	mm	15,9
	D2		14,5
	D3		15
	D4		9,8
	L		36,5
Peso neto	Gr	13	

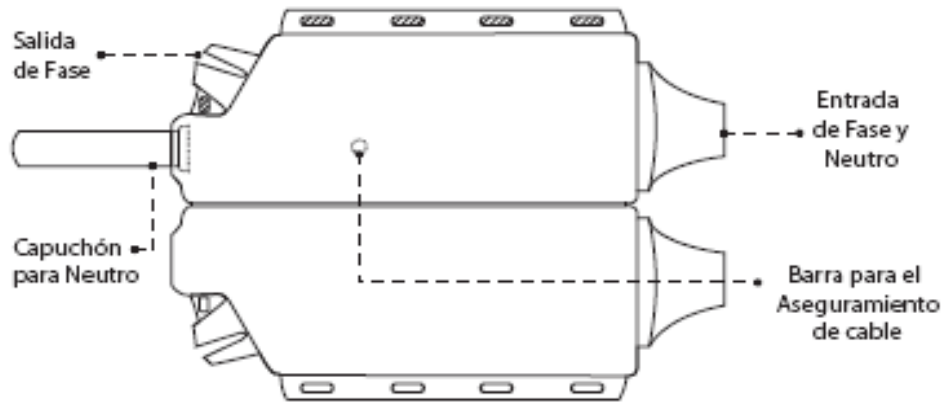


*Posición de instalación

Especificaciones Técnicas Generales de un Derivador Acometida Cliente para porta fusible de Redes Pre ensambladas.

A continuación los requerimientos básicos para solicitar derivadores de acometidas de cliente:

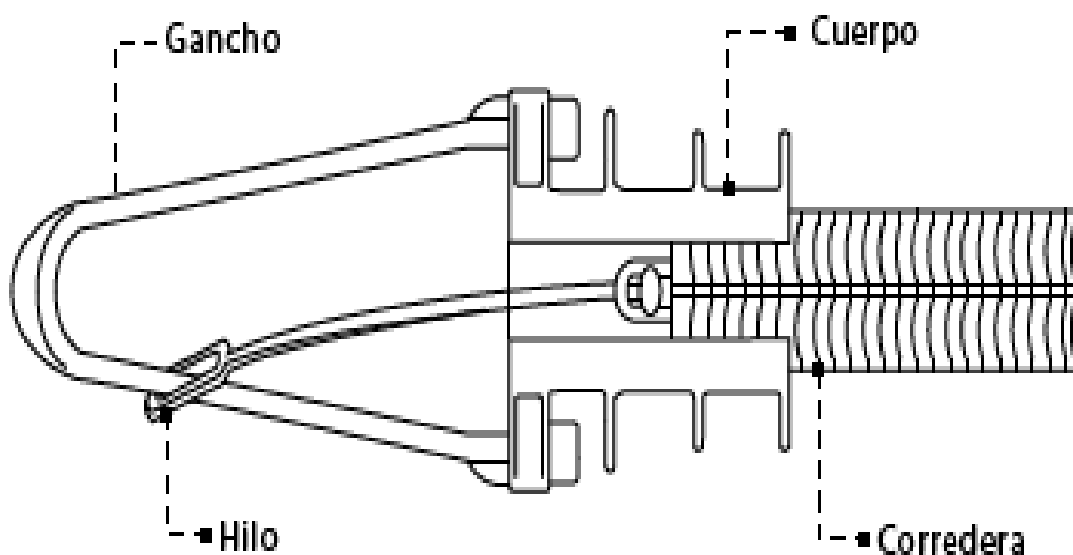
ITEM	CARACTERISTICAS
Producto:	Derivador Acometida Cliente monofásico
Material:	Plástico Termoformado
Cuerpo Plástico	Polipropileno con protección de rayos ultravioletas y de color negro.
Capuchón:	PVC con protección ultravioleta, de pigmentación negra.



Especificaciones Técnicas Generales de una Pinza de Acometida Cliente para de Redes Preensambladas.

Las pinzas de acometidas para acometidas clientes deben cumplir con los requerimientos básicos descritos a continuación:

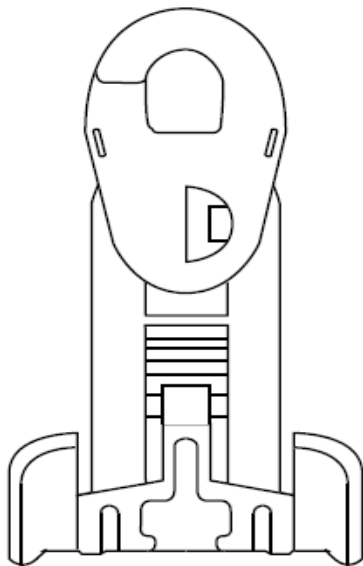
ITEM	CARACTERÍSTICAS
Producto:	Pinza de Acometida Cliente
Material:	Plástico Termoformado
Cuerpo Plástico	Cuerpo y corredera en Poliamida 66 con 30% de fibra de vidrio, con protección UV Hilo y gancho de polipropileno negro con protección UV.
Calibre conductor:	Dos conductores de 5.5 mm o un conductor de 11mm de diámetro.
Fuerza Tensil:	Debe resistir hasta 200 Kgs.



Especificaciones Técnicas Generales de una Pinza de Suspensión para Redes Preensambladas

Las Pinzas de Suspensión para Redes Preensambladas deben responder a las características descritas a continuación:

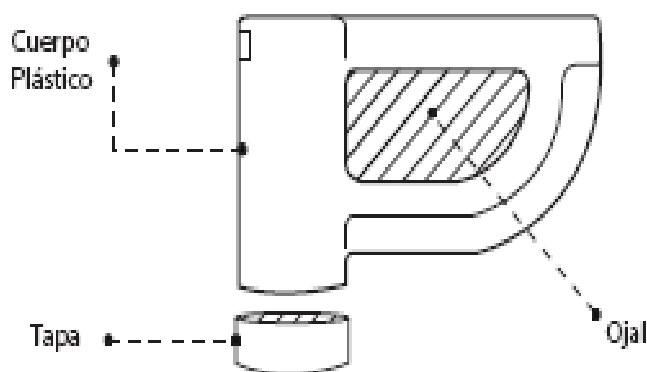
ITEM	CARACTERISTICAS
Producto:	Pinza de Suspensión
Material:	Plástico termoformado
Cuerpo Plástico:	Poliamida 66 con 30% de fibra de vidrio, de color negro y con protección a rayos
Calibre Conductor:	diseñada para conductores de 50mm ² hasta 70mm ²
Fuerza Tensil:	Debe resistir hasta 500Kgs.



Especificaciones Técnicas Generales de una Ménsula de Acometida para postes de Redes Preensambladas.

Las ménsulas de acometidas para postes deben responder a las características descritas a continuación:

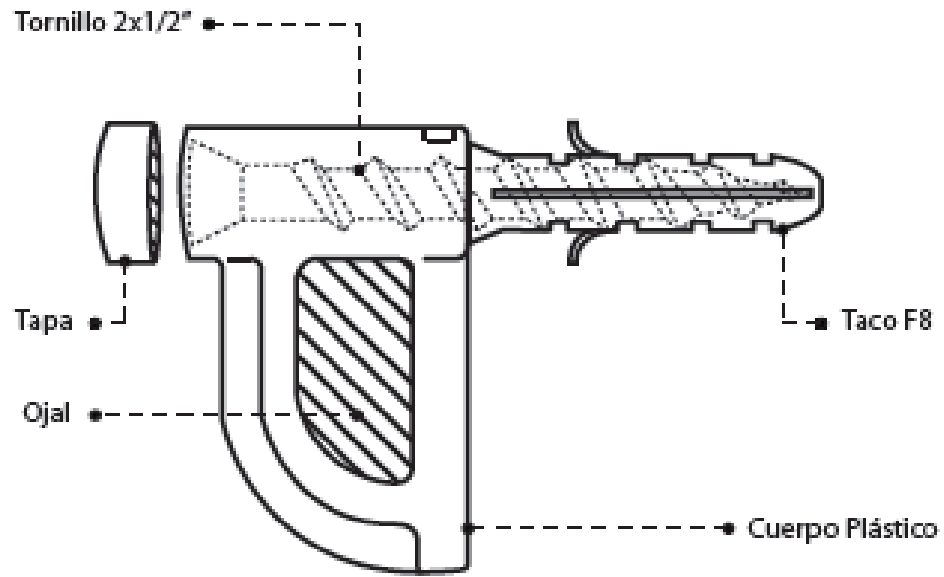
ITEM	CARACTERÍSTICAS
Producto:	Ménsula de acometida para poste
Material:	Plástico Termoformado
Cuerpo Plástico	Poliamida 66 con 30% de fibra de vidrio, con protección UV y color negro
Fuerza Tensil:	Debe resistir una tensión hasta 200 Kgs.



Especificaciones Técnicas Generales de una Ménsula de Acometida para Fachada de Redes Preensambladas.

Las ménsulas de acometidas para fachada deben responder a las características descritas a continuación:

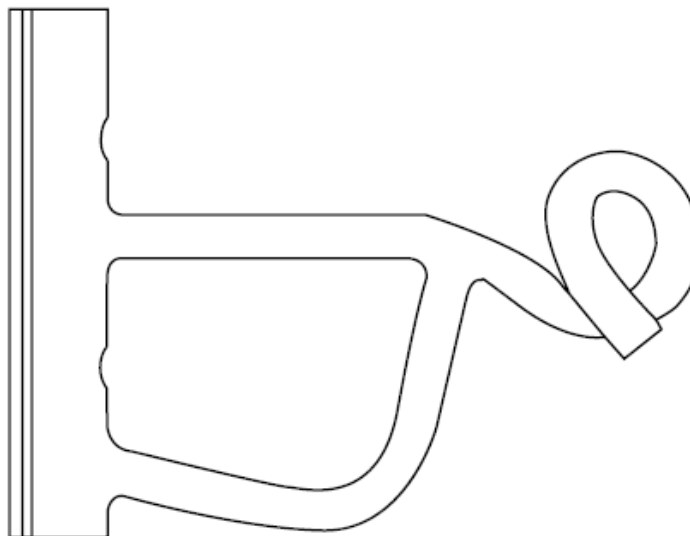
ITEM	CARACTERÍSTICAS
Producto:	Ménsula de acometida para fachada
Material:	Plástico Termoformado
Cuerpo Plástico	Poliamida 66 con 30% de fibra de vidrio, con protección UV y color negro
Fuerza Tensil:	Debe resistir una tensión hasta 200 Kgs.
Kit Ajuste:	Tornillo galvanizado en caliente 2x1/2" y taco plástico F8



Especificaciones Técnicas Generales de una Mensula de Ojal en Espiral de Suspensión para Redes Preensambladas

Las Mensulas de Ojal en Espiral de Suspensión para Redes Preensambladas deben responder a las características descritas a continuación:

ITEM	CARACTERISTICAS
Producto:	Mensula de Ojal en Espiral de Suspensión
Material:	Hierro galvanizado en caliente
Fuerza Tensil:	Debe resistir hasta 500 Kgs.



CABLE MULTIPLEX ALUMINIO ANTIHURTO n X N AWG, 600 V		
ITEM	DESCRIPCIÓN	ESPECIFICACIÓN
1	MATERIAL	
1.1	Material de fase	Aluminio aleación 8 000
1.2	Material de neutro	Aluminio aleación 8 000
1.3	Material Chaqueta (flexible)	XLP
1.4	Aislamiento de fase	XLPE
1.5	Recubrimiento del neutro	Cinta de tela de vidrio
1.6	Calibre AWG	Ver especificaciones particulares
1.7	Formación de hilos de fase	7x1,56
1.8	Formación de hilos neutro	8 x 1,46
1.9	Adecuado para Instalación (especificar)	Eléctrica
1.10	Normas de fabricación	UL 854
1.11	Requisitos eléctricos:	
1.11.1	Voltaje de servicio	600 V
1.11.2	Mínima Capacidad de corriente	Ver especificaciones particulares
1.12	Requisitos generales:	
1.12.1	Peso del Conductor	Ver especificaciones particulares
2	DIMENSIONES	
2.1	Diámetro del hilo fase	1,56 mm
2.2	Diámetro del conductor de fase	4,68 mm
2.3	Espesor aislamiento	1,14 mm
2.4	Diámetro del hilo neutro	1,46 mm
2.5	Espesor promedio de chaqueta	Ver especificaciones particulares
3	Embalaje	Carrete de 1000 m
4	Certificado:	
4.1	Fabricación y ensayos	NOTA 1
5	Maleabilidad del aluminio	5 (alta)
NOTAS:		
1	Los certificados de conformidad de producto o de cumplimiento de normas exigidos en el presente documento, deben ser emitidos por organismos de certificación acreditados, documentación que será avalada por el OAE. Para el caso de los reportes de ensayo, estos deben ser emitidos por los laboratorios acreditados, documentación que será avalada por el OAE. Estos certificados y reportes, serán un requisito que los oferentes presenten para los procesos de adquisición.	
2	En la descripción del cable, el número de conductores y el calibre se mostrarán en el cuadro de especificaciones particulares, de acuerdo al siguiente criterio: n= número de conductores, N= calibre AWG del conductor.	

Especificaciones Técnicas Cable Concéntrico 2x6 + 6 mm² .

ESPECIFICACIONES PARTICULARES DEL CABLE MULTIPLEX ALUMINIO ANTIHURTO, 600 V					
ITEM	DESCRIPCIÓN TÉCNICA	CALIBRE DEL CONDUCTOR (AWG)	ESPESOR PROMEDIO DE CHAQUETA (mm)	MÍNIMA CAPACIDAD DE CORRIENTE (A)	PESO DEL CONDUCTOR APROXIMADO (kg/Km)
2	CABLE MÚLTIPLEX ALUMINIO ANTIHURTO. 2x6+6, 600 V	3x6	1,14	81	279,67

ESPECIFICACIONES TÉCNICAS DE MATERIALES Y EQUIPOS DEL SISTEMA DE DISTRIBUCIÓN		
CABLE PREENSAMBLADO DE Al 2 x 50 + 1 x 50 mm ² (Similar a: 2 x 2/0 + 1 x 1/0 AWG), AISLADO POLIETILENO RETICULADO XLPE, 1,1kV - 90 GRD C		
ITEM	DESCRIPCIÓN	ESPECIFICACIÓN
1	MATERIAL	
1.1	Material del conductor	
1.1.1	Fases	Aluminio ASC
1.1.2	Neutro	Aluminio ACSR o ASC, AAAC
1.2	Tipo de aislamiento	XLPE, de elevada resistencia a la intemperie y protección contra rayos ultravioletas
1.3	Nro. de conductores aislados	3
1.4	Tipo de cable	Preensamblado, triplex
1.5	Calibre del conductor	2 x 50 + 1 x 50 mm ² (Similar a: 2 x 2/0 + 1 x 1/0 AWG)
1.6	Formación No. hilos del conductor	7
1.7	Normas de fabricación	ASTM B-230, B-231, B-398 y B-399. ICEA S-76-474. IEC 60228. NEMA WC-7, IRAM 2212, 2263
1.8	Requisitos eléctricos:	
1.8.1	Voltaje de operación	1,1 Kv
1.8.2	Resistencia eléctrica máxima a 20 grados centígrados en cortocircuito	0,641 Ohmios/Km para las fases y 0,676 Ohmios/Km para el neutro
1.8.3	Temperatura máxima de operación	90 °C
1.8.4	Temperatura condiciones de corto circuito	250 °C
1.9	Requisitos generales:	
1.9.1	Identificación del conductor	Material del conductor, sección, aislamiento y nombre del fabricante
1.9.2	Código de colores	Fase U = Azul - Fase V = Verde - Neutro = Blanco
1.9.3	Identificación Fases	Las fases llevarán una nervadura de color, Tendida longitudinalmente al aislamiento y al mismo nivel
1.10	Requisitos mecánicos:	
1.10.1	Resistencia mínima a la tracción del neutro portante	30 Kg/MM ² (29.5 daN/MM ²).
1.10.2	Carga de rotura mínima del neutro portante	1 429 Kg (1401 daN).
1.10.3	Resistencia mínima a la tracción del aislante XLPE	1,56 Kg/MM ² (12.5 N/MM ²).
1.10.4	Alargamiento mínimo a la rotura del aislamiento XLPE	200 %.
1.10.5	Variación máxima del aislamiento XLPE después del envejecimiento	+/- 25 %.

2	Embalaje	Carrete de 500 m
3	Garantía Técnica	24 meses
4	Certificado:	
4.1	Fabricación y ensayos	Nota 1
NOTAS:		
1	Los certificados de conformidad de producto o de cumplimiento de normas exigidos en el presente documento, deben ser emitidos por organismos de certificación acreditados, documentación que será avalada por el OAE. Para el caso de los reportes de ensayo, estos deben ser emitidos por los laboratorios acreditados, documentación que será avalada por el OAE. Estos certificados y reportes, serán un requisito que los oferentes presenten para los procesos de adquisición.	
2	En la descripción del cable, el número de conductores, los calibres de las fases y neutro se mostrarán en el cuadro de especificaciones particulares, de acuerdo al siguiente criterio: n= número de fases, N= calibre de las fases en mm ² , N1= calibre del neutro en mm ² , N2= calibre de las fases en AWG, N3= calibre del neutro en AWG.	

ESPECIFICACIONES TÉCNICAS GENERALES		
CONDUCTOR DESNUDO CABLEADO ALUMINIO, A.C.A.R. No. 2 AWG, 7 HILOS		
ITEM	DESCRIPCIÓN	ESPECIFICACIÓN SOLICITADA
1	CONDICIONES DE SERVICIO	
1.1	Características ambientales del entorno	
1.1.1	a) Altura sobre nivel de mar [msnm]	Hasta 3000 m
1.1.2	b) Temperatura ambiente promedio [°C]	20
1.1.3	c) Instalación	Interperie
1.1.4	d) Humedad relativa del medio ambiente	Mayor al 70%
2	CARACTERÍSTICAS TÉCNICAS	
2.1	Calibre AWG	2
2.2	Normas de fabricación	ASTM B-230 ASTM B-398 ASTM B 524
2.3	Material	A.C.A.R.
2.4	Forma del Conductor	TRENZADO CONCENTRICO
2.5	Área de sección transversal nominal (mm ²)	33,62
2.6	FORMACION No. HILOS	7
2.7	Mínima Capacidad de corriente (Amperios)	≥178
2.8	Carga de ruptura (Kg)	≥790

ESPECIFICACIONES TÉCNICAS GENERALES		
CONDUCTOR DESNUDO CABLEADO COBRE SUAVE No. 6 AWG, 7 HILOS		
ITEM	DESCRIPCIÓN	ESPECIFICACIÓN
1	CONDICIONES DE SERVICIO	
1.1	Características ambientales del entorno	
1.1.1	a) Altura sobre nivel de mar [msnm]	Hasta 3000 m
1.1.2	b) Temperatura ambiente promedio [°C]	30
1.1.3	c) Instalación	Interperie
1.1.4	d) Humedad relativa del medio ambiente	Mayor al 70%

2	CARACTERISTICAS TECNICAS	CONDUCTOR DESNUDO CABLEADO COBRE SUAVE
2.1	Calibre AWG	6
2.2	Normas de fabricación	NEMA WC-5 • ICEA S-61-402 • ASTM B2,B3,B8 • INEN 2214
2.3	Material	COBRE
2.4	Forma del Conductor	TRENZADO CONCENTRICO
2.5	Área de sección transversal nominal (mm ²)	13,30
2.6	FORMACION No. HILOS	7
2.7	Mínima Capacidad de corriente (Amperios)	129
4	CERTIFICADOS Y PROTOCOLO DE PRUEBAS	
4.1	Documentos y certificados de cumplimiento obligatorio	NOTA 1
4.2	a) Protocolo de pruebas	
4.3	b) Garantía técnica	
Notas:		
1	Certificado de las normas de fabricación, emitidas por el organismo acreditador del país de origen	

ESPECIFICACIONES TÉCNICAS GENERALES		
CONDUCTOR DE COBRE AISLADO PVC, 600 V. THHN No. 2/0 AWG, 19 HILOS		
ITEM	DESCRIPCIÓN	ESPECIFICACIÓN
1	CONDICIONES DE SERVICIO	
1.1	Características ambientales del entorno	
1.1.1	a) Altura sobre nivel de mar [msnm]	Hasta 3000 m
1.1.2	b) Temperatura ambiente promedio [°C]	30
1.1.3	c) Instalación	Interperie
1.1.4	d) Humedad relativa del medio ambiente	Mayor al 70%
2	CARACTERISTICAS TECNICAS	THHN
2.1	Calibre AWG	2/0
2.2	Normas de fabricación	ASTM B-3 ASTM B-8 UL-83 ASTM B-787 UL-83
2.3	Material	COBRE AISLADO
2.4	Forma del Conductor	Trenzado concéntrico
2.5	Área de sección transversal nominal (mm ²)	67,44
2.6	FORMACION No. HILOS	19
2.7	Mínima Capacidad de corriente (Amperios)	195
4	CERTIFICADOS Y PROTOCOLO DE PRUEBAS	
4.1	Documentos y certificados de cumplimiento obligatorio	NOTA 1
4.2	a) Protocolo de pruebas	
4.3	b) Garantía técnica	
Notas:		
1	Certificado de las normas de fabricación, emitidas por el organismo acreditador del país de origen	

ESPECIFICACIONES TÉCNICAS GENERALES		
CABLE ACERO GALVANIZADO 3/8" DIAM. 7 HILOS, 3153 KG		
ITEM	DESCRIPCIÓN	ESPECIFICACIÓN
1	Material	ACERO
2	Calibre AWG	3/8"
3	Normas de fabricación	ASTM A 475 ASTM A-90
4	Adecuado para Instalación (especificar)	TENSOR
5	Clase de Galvanizado	Tipo A
6	Forma del Conductor	TRENZADO CONCÉNTRICO IZQUIERDO
7	Área de sección transversal nominal (mm ²)	50
8	FORMACIÓN No. HILOS	7
9	Diámetro exterior nominal del conductor (mm)	9,53
10	Diámetro de cada hilo	
11	Tensión de ruptura Kg	3155,07
12	Embalaje (Especificar)	Rollo de 200 m



Especificaciones



Técnicas



Medidores



Electrónico



Bifásico.

  Ministerio de Electricidad y Energía Renovable		José Tamayo E10-25 y Lizardo García Telf.: + (593 2) 3976000 www.energia.gob.ec
SECCIÓN 3: ESPECIFICACIONES TÉCNICAS DE MATERIALES Y EQUIPOS DEL SISTEMA DE DISTRIBUCIÓN		
MEDIDOR ELECTRÓNICO BIFÁSICO		REVISIÓN: 05 FECHA: 2016-10-03
ESPECIFICACIONES GENERALES		
ITEM	DESCRIPCIÓN	ESPECIFICACIÓN
1	CARACTERÍSTICAS DEL MEDIDOR	
1.1	Norma de fabricación y ensayos	IEC 62052-11 - IEC 62053-21 - IEC 62056-21 - IEC 62056-61
1.2	Propiedades Generales:	
1.2.1	Año de fabricación	No menor al año de adjudicación
1.2.2	Número de fases	Dos
1.2.3	Número de hilos	Tres
1.2.4	Número de elementos de medición	Dos
1.2.5	Tipo de ensamblaje	Bornera
1.2.6	Tarifa	Multitarifa configurable 4 rangos horarios - NOTA 1.
1.3	Propiedades eléctricas:	
1.3.1	Voltaje nominal	2x127/220 V o 2x120/240V
1.3.1.1	Rango de voltaje de funcionamiento extendido	0,8 a 1,15 Vn
1.3.2	Frecuencia nominal	60 Hz
1.3.3	Corriente nominal (Corriente base Ib)	10 Amp
1.3.4	Corriente máxima	100 Amp
1.3.5	Clase de exactitud	Clase 1
1.3.6	Corriente de arranque	0,004 Ib
1.3.7	Magnitudes a medir	Energía Activa Acumulada (kWh), Energía Reactiva Acumulada (kVAR) - NOTA 2. Voltajes, Corrientes, Demanda Máxima (kW), en períodos de 15 minutos (en bloque)
1.3.8	Multiplicador del registro de energía	1
1.3.9	Visualizador o Registrador	<ul style="list-style-type: none"> • Pantalla de Cristal Líquido de alta resolución (LCD) de mínimo (45 x15)mm • 6 dígitos de mínimo 5mm de ancho y 10mm alto, cada uno. • Grosor de la línea de los números de 1 a 2 mm • Presentación en pantalla de energía activa sin decimales, que deberá ser la configuración de fábrica (la visualización de los parámetros restantes podrá realizarse mediante programación del medidor, así como también el seteo de la lectura). • En caso de ausencia de energía el display deberá permanecer encendido por 6 horas (configuración de fábrica) mostrando la lectura de energía activa. • No se deberá desconfigurar la información del medidor como, hora, registros de tarifas de uso, etc. El tiempo que el display permanezca encendido deberá ser configurable desde 1 a 24 horas.
1.3.10	Auto-lectura	Registro mínimo de 12 auto-lecturas de energía y demanda, las fechas para setear la energía y demanda serán configurables, el medidor deberá venir configurado de fábrica con la condición que la demanda se reseteará el primero de cada mes a las 00h00 y las autolecturas de energía se graben el último día de cada mes a las 24h00.
1.3.11	Perfil de Carga	Registro de carga (kW) con un mínimo de 60 días en intervalos de 15 minutos (configuración de fábrica). La configuración del perfil de carga podrá ser modificada en intervalos de 1 a 60 minutos, mediante software.
1.3.12	Puerto de comunicación	Bidireccional (lectura y escritura). NOTA 3
1.3.13	Codificación OBIS	Estructura de datos bajo codificación OBIS según norma IEC 62056-61. Anexo 1.
1.3.14	Tipo de conexión	Directa
1.3.15	Potencia absorbida por cada elemento de voltaje a condiciones nominales.	Máximo 1.0 W
1.3.16	Potencia absorbida por cada elemento de corriente a condiciones nominales.	Máximo 0,5 VA
1.3.17	Unidad de la constante del medidor (Imp/kWh)	Imp/kWh
1.3.18	Método de medición	Por transformador de corriente (TC) encapsulado, con características impresas de acuerdo al medidor ofertado.
1.4	Resistencia a la intemperie de: base, cubierta o tapa principal, tapa cubrebornes:	
1.4.1	Grado de protección	Mínimo IP 54
1.4.2	Resistencia rayos UV	IEC 62052-11 - IEC 60068-2-5
1.4.3	Clase de protección del envolvente aislante	II
1.5	Condiciones ambientales de funcionamiento - NOTA 4:	
1.5.1	Altura sobre el nivel del mar	0 a 3.000 m.
1.5.2	Ambiente	Tropical corrosivo
1.5.3	Humedad relativa	0% mínimo a 95% sin condensar, media anual 75%
1.5.4	Temperatura ambiente	-5° C. a 50° C.
2	DETALLES CONSTRUCTIVOS	
2.1	Material	
2.1.1	Base y tapa cubrebornes	Polycarbonato/ABS blend, con protección UV y retardador de llama.
2.1.2	Cubierta o tapa principal	Polycarbonato transparente o con visor transparente - NOTA 5.
2.1.3	Terminales de la caja de bornes	<ul style="list-style-type: none"> • Latón (aleación: cobre mínimo 60%, la diferencia zinc) con recubrimiento de estaño. Resistente a: la corrosión galvánica, corrosión por salinidad, alta humedad relativa. • Apto para conectar conductores de cobre y aluminio y soportar continuamente la corriente máxima del medidor. • Tipo doble grapa para permitir el ajuste de los conductores sin deformación.
2.1.4	Tornillos para sujeción de conductores	Latón endurecido (aleación: cobre mínimo 60%, la diferencia zinc) con recubrimiento de estaño; resistente a: la corrosión galvánica, corrosión por salinidad y alta humedad relativa.
2.2	Tapa principal	Sellada herméticamente a la base a través de ultrasonido.
2.3	Tapa cubrebornes	Tipo corta, con dispositivos independientes para colocar sellos de seguridad.
2.4	Indicador de ausencia de fase	Mediante LED (1 por fase)

  Ministerio de Electricidad y Energía Renovable		José Tamayo E10-25 y Lizardo García Telf.: + (593 2) 5976000 www.energia.gob.ec
SECCIÓN 3: ESPECIFICACIONES TÉCNICAS DE MATERIALES Y EQUIPOS DEL SISTEMA DE DISTRIBUCIÓN		
MEDIDOR ELECTRÓNICO BIFÁSICO		REVISIÓN: 05 FECHA: 2016-10-03
ESPECIFICACIONES GENERALES		
ITEM	DESCRIPCIÓN	ESPECIFICACIÓN
2.5	Indicador de funcionamiento con carga inversa (inversión de conexiones)	Mediante LED (1 por fase) y directamente en el display - NOTA 6
2.6	Emisor de impulsos para calibración del medidor	LED de alta luminosidad
2.7	Diagrama de conexión	Impresa en la placa de datos (no adhesiva)
2.8	Caja de bornes	NOTA 7
2.8.1	Terminales para las fases y neutro	2 terminales para las entradas de las fases y 2 para las salidas de las fases, tener dos terminales para el neutro (uno para la entrada y otro para la salida).
2.9	Conexión de la bornera	Asimétrica
2.10	Puentes de conexión entre bobinas de corriente y tensión	Al interior del medidor (no en bornera)
2.11	Montaje de componentes electrónicos	Utilizando tecnología de montaje superficial (SMT)
2.12	Dimensiones: largo x ancho x profundidad.	Máximo: 180 x 150 x 80 mm
2.13	Número de medidor	No adhesivo, visual y en código de barras con impresión indeleble. La impresión del número en la placa de características. - NOTA 8.
2.14	Datos en la placa de características	NOTA 9.
2.15	Seguridad del medidor	El medidor deberá tener una contraseña para la configuración y acceso al medidor, la cual deberá ser única por cada Distribuidora.
3	EMBALAJE	
3.1	Empaque del lote	El embalaje de los medidores deberá cumplir con los estándares internacionales para importación y exportación, adicionalmente cada medidor debe entregarse en cajas individuales de cartón y protegidos adecuadamente.
3.2	Unidades por caja	Máximo 16
3.3	Peso neto aproximado	Indicar
4	REPORTE DE ENSAYOS Y CERTIFICADOS DE CONFORMIDAD	
4.1	Certificado ISO 9001:2008 sobre el proceso de producción de medidor y 14000 sobre gestión ambiental	NOTA 10.
4.2	Certificado de conformidad IEC 62053-21 e IEC 62052-11	
4.3	Reporte de ensayo de la composición química de materiales de acuerdo a lo solicitado en los numerales 2.1.3 y 2.1.4	
4.4	Reporte de ensayo en ambiente de presión (IEC 60664-1)	
4.5	Reporte de ensayo en ambiente de calor húmedo	
4.6	Reporte de ensayo de Vibración	
4.7	Reporte de ensayo del grado de protección mínimo IP 54	
4.8	Reporte de ensayo de la clase de protección II del envolvente aislante	
4.9	Reporte de ensayo de envejecimiento acelerado (ciclo de calor húmedo, 55°C, 6 ciclos) (IEC 62052-11)	
4.10	Reporte de ensayo de aislamiento (impulso de voltaje y voltaje alterna) 6 kV.	
4.11	Reporte de ensayo de resistencia de material polarizado, contra radiación ultravioleta (Para display)	
4.12	Reporte de pruebas certificado por un laboratorio reconocido a nivel internacional para el módulo de radio frecuencia que debe cumplir normas ETSI y FCC. (Potencia de transmisión, frecuencia de operación, velocidad de transmisión entre medidor y dispositivos móviles o modem externo RF).	
4.13	Vida útil estimada por el fabricante	Mínimo 15 años
4.14	Tiempo de garantía técnica	48 meses
5	MUESTRAS	
5.1	Cantidad, muestra	3 Unidad del medidor ofertado para pruebas de comunicaciones y de Laboratorio – NOTA 11.
5.2	Cantidad, Unidad portátil PDA o Tablet para lectura RF	1 Unidad portátil PDA, Tablet para toma de lectura RF - NOTA 11.
5.3	Cantidad, Unidad de modem/dispositivo móvil externo para lectura/escritura RF	1 Unidad portátil de modem externo compacto USB para lectura RF - NOTA 11.
5.4	Colector de datos	2 Unidades de colector de datos, para comunicación de los medidores de acuerdo a la Nota 13, literal C. El colector de datos deberá tener comunicación RF y por lo menos un puerto Ethernet o superior, para descarga de información. El colector deberá comunicarse y almacenar información de al menos 300 medidores.
5.5	Pruebas de comunicaciones	De acuerdo a lo solicitado en las NOTAS 14 y 15
5.6	Catálogos e información técnica del medidor ofertado	Incluir
6	DATOS GENERALES	
6.1	Medidor:	
6.1.1	Procedencia	Especificar
6.1.2	Marca	Especificar
6.1.3	Modelo	Especificar
6.1.4	Forma	13 A
6.1.5	Fabricante	Especificar
6.2	Microprocesador:	NOTA 12.
6.2.1	País de origen	Especificar
6.2.2	Fabricante	Especificar
6.2.3	Marca	Especificar
6.2.4	Modelo o tipo	Especificar
6.2.5	Número de serie	Especificar

  Ministerio de Electricidad y Energía Renovable		José Tamayo E10-25 y Lizardo García Telf.: + (593 2) 3976000 www.energia.gob.ec
SECCIÓN 3: ESPECIFICACIONES TÉCNICAS DE MATERIALES Y EQUIPOS DEL SISTEMA DE DISTRIBUCIÓN		
MEDIDOR ELECTRÓNICO BIFÁSICO		REVISIÓN: 05 FECHA: 2016-10-03
ESPECIFICACIONES GENERALES		
ITEM	DESCRIPCIÓN	ESPECIFICACIÓN
6.3	Memoria no volátil	Con capacidad de almacenamiento circular mínimo. Los registros de auto-lecturas, perfil de carga cada 15 minutos por 60 días y los siguientes eventos: reset de demanda, sincronización de tiempo, falta de energía, ausencia de voltaje en las fases, intentos de acceso no autorizados, error en memoria, batería baja (en el caso de ocurrir cualquiera de estos eventos no deberá bloquearse el Display).
6.4	Batería	Con vida útil igual o mayor a la del medidor; especificar el tipo y la autonomía de funcionamiento.
6.5	Reloj	Deberá disponer un reloj en tiempo real. La hora del reloj será actualizable mediante software
6.6	Soporte Técnico	El contratista deberá dar soporte técnico por dos (2) meses contados a partir de la recepción de los equipos. Distribuidos de la siguiente manera: Soporte en sitio por un lapso de al menos 15 días con técnico especializado con traducción al español incluida de ser el caso, y soporte remoto durante el tiempo restante en idioma español. El soporte debe considerar ajustes y/o configuraciones en al menos los siguientes temas: Software dispositivos móviles (PDA y Tablet), y PC; formatos de archivos generados por los dispositivos de toma de lectura; comunicación entre medidor dispositivos móviles, carga de archivos o ficheros en sistema comercial.
6.7	Capacitación	El contratista deberá dar capacitación en la instalación, configuración y uso de los medidores, utilización de software, dispositivos móviles, entre otros temas, con una duración de 36 horas efectivas, con número aproximado de 20 asistentes.
7	REQUERIMIENTOS PARA TOMA DE LECTURAS MEDIANTE RADIO FRECUENCIA	
7.1	Recolección de lecturas con RF	NOTA 13.
7.2	Módulo de comunicación RF	NOTA 14.
7.3	Software de toma de lecturas Computador & dispositivos móviles con RF	NOTA 15.
7.4	Dispositivos móviles	(PDA o Tablet), de acuerdo a los requerimientos de las EDs. Las especificaciones y cantidades de los dispositivos móviles lo definirá cada ED. El dispositivo móvil deberá incluir el módem o dispositivo de radio frecuencia interno o externo
7.5	MODEM/Dispositivo externo de Radio Frecuencia (RF)	Deberá ser un módem compacto USB o micro USB para conexión a PC, PDA o Tablet. La cantidad de módems lo definirá la ED.
7.6	Software de configuración remota a través de RF	Licencias y actualización sin costo durante la vida útil del medidor. Especificar el sistema operativo sobre el equipo móvil y tipos de licencia para configuración y lectura NOTA 15.
7.7	Presentación de ficheros para facturación y análisis de datos de lecturas.	ANEXO 2.
NOTAS:		
1	El contratista deberá entregar los medidores programados de fábrica para las siguientes bandas horarias, tanto para energía activa y demanda: TA: de 08:00 a 18:00 horas de lunes a viernes TB: de 18:00 a 22:00 horas de lunes a domingo TC: de 22:00 a 08:00 horas de lunes a domingo TD: de 08:00 a 18:00 Sabados Domingos Las combinaciones horarias deberán ser configurables mediante dispositivo móvil. El medidor deberá tener la capacidad de configuración de la hora del medidor mediante dispositivo móvil	
2	1.- La energía será medida exclusivamente en el cuadrante I. 2.- La energía total será igual a la suma de los valores absolutos de la energía medida en cada elemento de medición. Si la Empresa Distribuidora requiere, podrá modificar estas dos opciones de cálculo de energía vía software. El software de programación y lectura deberá ser entregado conjuntamente con los medidores.	
3	El puerto de comunicación deberá ser bidireccional y se escogerá una de las siguientes opciones: 1. Radio Frecuencia (lectura y escritura), según norma IEC 62056-21 Para toma de lecturas a través de: dispositivo móvil (PDA y Tablet), módem externo RF que permita conectarse a un computador, además los medidores deberá tener la capacidad de conectarse con un equipo colector de datos. 2. GPRS, 3G, 4G., (se debe disponer de un sistema de colector de datos) 3. PLC de banda ancha (se debe disponer de un sistema de colector de datos)	
4	Considerando que las instalaciones son en ambientes tropicales de alta humedad relativa y/o suelos agresivos, los equipos de medida no deberán degradarse durante el tiempo de vida útil, en ninguno de sus componentes (base, tapa principal, tapa de bornera, registrador, módulos, tarjetas, cables, terminales y tornillos, etc.).	
5	Las características del policarbonato transparente deben ser: 1) Provenir de un material virgen y no reciclado. 2) Tener aditivos para protección UV. 3) No permitir la propagación de la llama. 4) Permitir la visualización de los registros. 5) Garantizar que ante la exposición a factores externos tales como sol, condensación, humedad y agua, no cambie sus propiedades de transparencia durante su vida útil.	
6	Deberá encenderse el Led de señalización inversa en caso de inversión de fases y en el display deberá mostrar un símbolo que identifique la inversión de fases.	
7	1) Tener 2 tornillos de latón endurecido con recubrimiento de esmalte por borme que permitan la sujeción de conductores mediante doble grapa estriada, usando destornillador plano o estrella. 2) Ser inoxidables y de alta resistencia mecánica para evitar su deformación. 3) Ser compactos, es decir, que el retiro total de los tornillos no debe permitir el deslizamiento de los terminales hacia el interior o exterior del medidor. 4) Permitir la sujeción de conductor cableado de cobre y/o aluminio, con rango de sección hasta la máxima capacidad de corriente del medidor ofertado, considerando conductor de aluminio. 5) Tener dos terminales para el neutro (uno para la entrada y otro para la salida) con orificios internos de igual sección que los orificios de los terminales para las fases, estos dos terminales deben fabricarse en una sola pieza o estar soldados.	
8	La numeración de los medidores se proporcionará con la orden de compra, esta numeración será bajo coordinación de la Empresa Distribuidora	

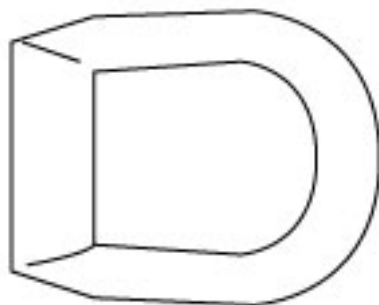
  Ministerio de Electricidad y Energía Renovable		José Tamayo E10-25 y Lizardo García Telf.: + (593 2) 5976000 www.energia.gob.ec
SECCIÓN 3: ESPECIFICACIONES TÉCNICAS DE MATERIALES Y EQUIPOS DEL SISTEMA DE DISTRIBUCIÓN		
MEDIDOR ELECTRÓNICO BIFÁSICO		REVISIÓN: 05 FECHA: 2016-10-03
ESPECIFICACIONES GENERALES		
ITEM	DESCRIPCIÓN	ESPECIFICACIÓN
9	<p>Deberá ir como mínimo los siguientes datos:</p> <p>a. EMPRESA ELÉCTRICA (En la parte central superior)</p> <p>b. MEDIDOR ELECTRÓNICO DE ENERGÍA ACTIVA Y DEMANDA DOS FASES TRES HILOS</p> <p>c. Marca</p> <p>d. Modelo</p> <p>e. País de origen</p> <p>f. Año de fabricación</p> <p>g. Número del medidor (Dimensiones: alto 6.0 mm., ancho 4.0 mm., espesor de la línea 1.0 mm.)</p> <p>h. Diagrama de conexiones</p> <p>i. Normas: IEC 62052-11; IEC 62053-21; IEC 62056-21; IEC 62056-61</p> <p>j. Constante en impulsos por kWh (imp/kWh)</p> <p>k. Voltaje Nominal</p> <p>l. Intensidad de base (Ib)</p> <p>m. Intensidad máxima (Imáx)</p> <p>n. Frecuencia</p> <p>o. Clase de precisión</p> <p>p. Símbolo de grado de protección y registro unidireccional</p> <p>q. Código de barras que contenga la siguiente información: número del medidor, marca, tipo, año de fabricación.</p> <p>r.-Número de fases</p> <p>s.- Número de hilos</p> <p>La impresión será: en bajo o alto relieve, impresión láser o pintura indeleble, con protección contra rayos ultravioleta.</p>	
10	<p>Los certificados de cumplimiento de normas exigidos en el presente documento, deben ser emitidos por organismos de certificación acreditados, documentación que será avalado por el Servicio de Acreditación Ecuatoriano (SAE).</p> <p>Para el caso de los reportes de ensayo, estos deben ser emitidos por los laboratorios acreditados, documentación que será avalada por el SAE.</p>	
11	<p>La muestra deberá ser entregada únicamente por el oferente adjudicado en un plazo de 15 días calendario a partir de la notificación de la adjudicación y se someterán a las pruebas de laboratorio correspondientes, la misma que no será devuelta al proveedor, las pruebas estarán a cargo de la Laboratorio de Medidores, el plazo para solventar novedades presentadas en las pruebas no deberá exceder 7 días calendario.</p> <p>Los dispositivos móviles para lectura RF y el modem externo no serán devueltos.</p> <p>Luego de realizar las pruebas correspondientes a las muestras y verificar su correcto funcionamiento, se autorizará la fabricación total de los medidores.</p>	
12	<p>El microprocesador ensamblado en la muestra deberá tener impresa la información de la marca, modelo y serie, en concordancia con la información especificada en la oferta. No se aceptarán procesadores genéricos. La citada información deberá permitir su rastreabilidad.</p>	
13	<p>a) El sistema de medición y las medidas no deberán ser afectadas por interferencia electromagnética externa, tales como, descarga eléctrica de cables y capacitores, armónicas, descargas electrostáticas, campos magnéticos externos y corrientes continuas en fuentes de energía alterna. El medidor debe cumplir con las normativas especificadas para este propósito.</p> <p>b) Los medidores deberán ser leídos vía RF mediante un dispositivo móvil o computador con módulo de comunicación externo, el lector podrá ir a un sector específico y leer todos los medidores de esa zona que se encuentren dentro del rango de toma de lecturas, ubicándose en un único punto, además en caso de no tener comunicación RF, se podrá realizar lecturas manuales.</p> <p>c) El medidor deberá comunicarse a través de RF, con un Computador portátil (Laptop) y dispositivos móviles (PDA, tablets), que tengan un modem externo de radio frecuencia (RF). Además los medidores deberán comunicarse con una PC, dispositivos móviles (PDA, tablets) y concentrador o colector de datos de radio frecuencia RF, mediante topología estrella o mesh (La recolección de datos de los medidores debe ser simultánea).</p> <p>c.1) El Modem externo de RF deberá conectarse a una laptop, PDA y Tablet, por lo cual el contratista deberá proporcionar el respectivo software para su funcionamiento y manejo en cada equipo.</p> <p>d) El módulo de comunicación del medidor y del equipo recolector de la información, deben soportar protocolos de comunicación para crear conexiones punto multipunto. De tal forma que se pueda recolectar la información de forma simultánea de múltiples medidores.</p> <p>e) Para la toma de lectura, se deberá utilizar dispositivo móvil (PDA, Tablet) o computador con módulo de comunicación externo, en estos dispositivos se deberá cargar un archivo plano, el cual es generado por el sistema comercial y establece rutas de lectura (al menos 500 medidores por ruta), en el que se incluyen medidores con y sin comunicación RF.</p> <p>f) El software de toma de lecturas deberá reconocer restricciones para toma de lecturas y códigos para reportar novedades en el proceso de toma de lecturas.</p> <p>g) El medidor deberá comunicarse con un dispositivo móvil (PDA, Tablet) o una laptop con modem de RF externo, para realizar dos tipos de lecturas:</p> <p>1) Lectura básica para facturación y</p> <p>2) Lectura completa que incluya: autolecturas, perfil de carga, perfil de voltaje y corriente, alarmas/eventos.</p> <p>h) La interfaz de comunicación entre el dispositivo móvil (PDA, Tablet) y computador para descarga de lecturas tomadas deberá ser mediante interfaz USB.</p> <p>i) El tiempo de descarga de la información del medidor a la PC o dispositivo móvil no deberá exceder los 6 segundos para lectura de facturación (Energía Activa, Energía reactiva, Potencia máxima, Auto lecturas) y el tiempo de descarga de toda la información que toma el medidor en máximo 3 minutos (Perfil de carga de 30 días, eventos, autolecturas, tarifas de uso, voltajes y corrientes).</p> <p>j) Después de una toma de datos exitosa, la información debe ser almacenada en una ubicación específica, de manera automática, sin necesidad de una intervención manual.</p> <p>k) El software del dispositivo móvil y del computador después de la toma de lecturas, debe presentar en pantalla el listado de medidores indicando el estatus de lectura, es decir, si la lectura fue exitosa o no. Para que el lector pueda proceder a realizar la lectura nuevamente, pero únicamente de los medidores faltantes o en su defecto vaya a sitio a tomarla en forma manual.</p> <p>l) Se debe generar un archivo de lecturas único en el dispositivo móvil o PC, en el que se guarde la información de facturación, inclusive si se realizan reintentos para toma de lecturas.</p> <p>m) El archivo que contenga los datos de las lecturas deberá ser en formato CSV, para poder descargarlo en un computador, procesarlo y para subirlo al sistema comercial.</p>	
14	<p>a) La banda de frecuencia de operación del módulo de comunicación deberá estar en las bandas de frecuencia de libre uso para el caso de Ecuador a 900 MHz y cumplir con las regulaciones en cuanto a potencia máxima a ser transmitida y ancho de banda dictadas por los organismos de control de telecomunicaciones del Ecuador. Para lo cual deberá presentar certificados.</p> <p>b) La banda de frecuencia de operación 902-928 MHz, que soporte múltiples canales.</p> <p>c) Potencia de transmisión que permita alcanzar la distancia planteada, sin exceder el intervalo de 15 a 20 [dBm]</p> <p>d) Modulación estándar que permita alcanzar las distancias planteadas.</p> <p>e) La Velocidad de transmisión de la interfaz de Radio Frecuencia debe cumplir con los tiempos de lectura planteados en el punto i, de la nota 13. Para más detalles en cuanto a este punto se deberá completar el Anexo 3.</p> <p>f) El módulo de comunicación debe ser compatible con cualquier instrumento de toma de lecturas genéricos, para lo cual se deberá brindar todas las facilidades para permitir la comunicación entre el dispositivo móvil y el medidor.</p> <p>g) La toma de lecturas y configuración a través de RF debe ser a una distancia mínima de 800 metros con línea de vista directa y 300 metros si hay obstáculos simples en cualquier dirección circular alrededor del medidor. Oferente deberá llenar Anexo 3.</p> <p>h) El módulo de comunicación de radio frecuencia debe estar en la parte interna del medidor.</p> <p>i) El módulo de comunicación para el caso de laptop o dispositivos móviles debe ser un dispositivo MODEM, con conexión a puerto USB, o micro USB.</p>	

  Ministerio de Electricidad y Energía Renovable		José Tamayo E10-25 y Lizardo García Telf.: + (593 2) 3976000 www.energia.gob.ec
SECCIÓN 3: ESPECIFICACIONES TÉCNICAS DE MATERIALES Y EQUIPOS DEL SISTEMA DE DISTRIBUCIÓN		
MEDIDOR ELECTRÓNICO BIFÁSICO		REVISIÓN: 05 FECHA: 2016-10-03
ESPECIFICACIONES GENERALES		
ITEM	DESCRIPCIÓN	ESPECIFICACIÓN
15	<p>a) El contratista deberá entregar la última versión del software de configuración de medidores y toma de lecturas, para ser instalado en cualquier dispositivo móvil comercial (PDA y tablets) y PC. El software para análisis de lecturas, procesamiento de datos, detalles técnicos, etc. para ser instalado en un PC. Los software proporcionados deberán ser en idioma español/Inglés.</p> <p>b) Para propósitos de seguridad de la información, la transferencia de datos desde el medidor al dispositivo móvil y al PC, debe estar completamente protegido en cuanto a seguridad de accesos y cualquier intento de acceso debe ser notificado en el software de análisis de lecturas. El software del dispositivo móvil y el PC deberán tener políticas de acceso.</p> <p>c) El software de los dispositivos móviles (PDA o Tablet), deberán ser ejecutados sobre Microsoft Windows CE, Mobile, siete (7) o superior, android, últimas versiones.</p> <p>d) El software del dispositivo móvil deberá permitir cargar un archivo con el listado de medidores para la toma automática de lecturas, es decir incluir una aplicación que permita realizar la toma de lecturas de un grupo de medidores de una sola vez, para almacenar en un solo archivo todas las lecturas tomadas y ser subido al sistema comercial.</p> <p>e) El menú del software del dispositivo móvil debe ser amigable al usuario y deberá permitir que con una acción simple, se pueda tomar la lectura de todos los medidores en el área. En caso de falla en toma de lectura de algún medidor debe existir la opción de realizar reintentos. Al final de cada lectura debe mostrar la información de cuantos medidores fueron tomados la lectura correctamente y cuantos fallaron.</p> <p>f) El proveedor será responsable de suministrar las actualizaciones de software de los dispositivos móviles. Sin costos durante la vida útil de los medidores</p> <p>g) El software de gestión de datos de medición proporcionado para el computador deberá ser la última versión y soportar al menos el sistema operativo Windows 7 o superior en 32 y 64 bits, en caso de existir alguna actualización, el contratista deberá actualizar o modificar esto sin costo dentro del periodo de vida útil.</p> <p>h) El software debe permitir entregar archivos de texto planos en formato txt, csv o cualquiera de estos de tal forma que, contengan la información de lecturas descargadas de los dispositivos móviles o laptop (módem externo), y estos archivos puedan ser subidos al sistema comercial para el proceso de facturación de acuerdo al modelo que establezca la empresa eléctrica.</p> <p>i) El software de los medidores debe permitir la configuración de las características solicitadas en los medidores, como perfil de carga, tarifas de uso, auto lecturas, ecuación de medición, seteo de lecturas, entre otros.</p> <p>j) El Software del dispositivo móvil y de la PC debe permitir la creación de perfiles de usuarios</p> <p>1.- Tomas de lecturas para facturación. 2.- Tomas de lecturas y datos del medidor (Perfiles de carga, voltaje, corriente, multitarifas, demandas, alarmas). 3.- Configuración del medidor.</p>	

Especificaciones Técnicas Generales de una Tuerca de Ojo de Retención para usarse en Redes Preensambladas

Las Tuercas de Ojo de Retención para Redes Preensambladas deben responder a las características descritas a continuación:

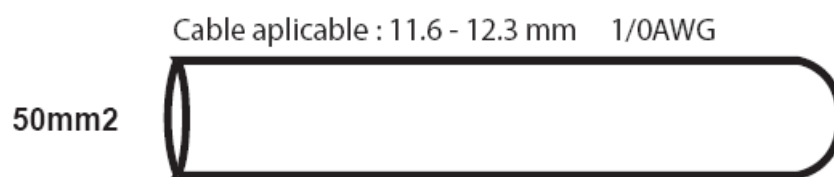
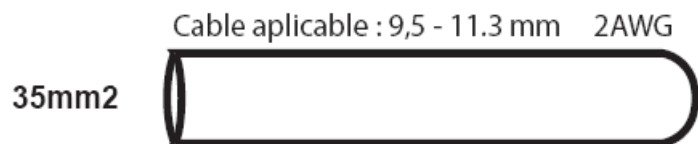
ITEM	CARACTERISTICAS
Producto:	Tuerca de Ojo de Retención
Material:	Hierro fundido galvanizado en caliente
Fuerza Tensil:	mayor a 1500 Kg.
Tamaño:	5/8 de pulgada
Cuerpo:	Una sola pieza fundida, Monocuerpo.



Especificaciones Técnicas Generales de un Protector Punta de Cable para Redes Preensambladas

A continuación los requerimientos básicos para solicitar Protectores Punta de Cable:

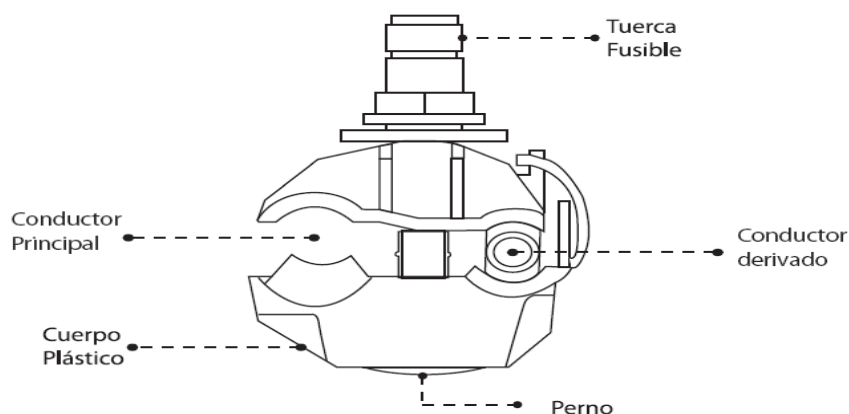
ITEM	CARACTERISTICAS
Producto:	Protector Punta de Cable 35mm ² y 50mm ²
Material:	PVC termodormado de color negro
Protección:	contra rayos UV, y auto-extinguibles en caso de llamas



Especificaciones Técnicas Generales de un Conector Simple Dentado Estanco para Alumbrado Público en Redes Preensambladas

Los Conectores Simple Dentado Estanco para Alumbrado Público deben cumplir con los requerimientos básicos descritos a continuación:

ITEM	CARACTERISTICAS
Producto:	Conector simple dentado estanco para alumbrado público
Calibre Conductor:	Principal 16-95mm ² y derivado 1.5-10mm ²
Cuerpo Plástico:	Poliamida 66 con 30% de fibra de vidrio y protección UV. color negro
Cobertor Cuchilla:	PVC con protección UV, de color negro
Cuchillas Cu: Cuchillas Al:	Cobre para uso eléctrico, con pureza del 99% recubiertos con estaño para evitar oxidación
Grasa Selladora:	Grasa industrial, punto de goteo ≥ 180 C
Kit de Ajuste:	Perno y arandelas trabajadas en hierro galvanizado en caliente. La tuerca fusible en el ajuste debe romperse a 9nm de torque. El tamaño de la tuerca es de 10mm



TRANSFORMADORES

Especificaciones del transformador	SOLICITADO
Identificación del oferente	
Proveedor	Especificar
Marca	Especificar
País de fabricación	Especificar
Normas aplicables	NTE INEN / ANSI C.57.12
Condiciones de servicio	
a) Servicio	Exterior
b) Montaje	En poste
c) Altura sobre nivel de mar	0-1000 msnm
d) Temperatura ambiente mínima	4°C
e) Temperatura ambiente máxima	40°C

f) Temperatura ambiente promedio	25°C
g) Humedad relativa del medio	85%
Características generales:	
Características del Tanque :	
a) Material	Preferiblemente Lámina de acero al carbón
b) Tipo	Cilíndrico
c) Fijación de la tapa al tanque	Pernos y empaque / No soldadas
e) Número secuencial Regional 7,0 x 3.5 x 1,0 cm.	Cinco Dígitos color rojo reflectivo. Misma calidad de pintura del tanque
f) Siglas de CNEL EP Santa Elena	Grabadas en el tanque, en alto o bajo relieve
g) Identificación de la potencia nominal del transformador	Azul eléctrico, tipo de letra Arial, tamaño visible desde el suelo
Pintura:	
a) Color de la pintura de acabado	Gris Claro
b) Método de pintura de acabado	Especificar
c) Grado de adherencia	SEGÚN 4A (ASTM D3359)
Aisladores (Bujes), Refrigerantes y Materiales Aislantes	
Nivel de Aislamiento aisladores terminales :	
a) Material - Bujes de Media Tensión	Porcelana
b) Clase de aislamiento - Bujes de Media Tensión	15kV
c) Material - Bujes de Baja Tensión	Porcelana
d) Clase de aislamiento - Bujes de Baja Tensión	1,2 kV
e) Ajuste de los bujes	Exterior
f) Distancia de fuga – Bujes de Media Tensión	17 Pulgadas – 43,18 centímetros
Numero de bujes	
a) Primario	1
b) Secundario	3
c) Conector para derivación a tierra del tanque	1
d) Material ferroso de los conectores	Galvanizado de preferencia en caliente según Norma (ASTM A-153)
Refrigeración y Materiales aislantes	
Refrigeración:	ONAN
Materiales aislantes:	
a) Aceite mineral	
Tipo	Inhibido
Clase	Mineral
Contenido de PCB	Sin PCB
b) Papel aislante	
Tipo	Especificar
Clase de aislamiento	A
Características Eléctricas:	
Tipo	Auto protegido
Número de fases	1
Potencia nominal	5, 15, 25, 37,5 y 50 KVA

Conexión:	Ii6
Frecuencia :	60Hz
Clase	Distribución
Polaridad	Aditiva
Relación de transformación en el tap nominal	7960 V/ 120-240V
Tensiones nominales de línea :	
a) Bobinado primario	13800 V GRDY / 7960 V
b) Bobinado secundario	120 / 240 V
c) Material del bobinado primario y secundario	Cobre
Regulación de tensión bobinado primario :	
a) Gama de regulación expresada en %	+1 a- 3 x 2.5%
b) Posiciones del cambiador de derivaciones	5
Pérdidas:	
a) Pérdidas en vacío al 100% del voltaje nominal	98 W (25 kVA) 130W (37,5) 160 W (50 kVA)
c) Pérdidas en los devanados a la carga nominal (85°C)	289 W (25 kVA) 403 W (37,5 kVA) 512 W (50 kVA)
f) Pérdidas totales a plena carga (85°C)	387 W (25 kVA) 533 W (37,5 kVA) 672 W (50 kVA)
Impedancia a (85°C)	3.0 %
Nivel Básico de aislamiento (B.I.L.)	
a) Primario	110 kV pico
b) Secundario	30 kV pico
Material utilizado en las bobinas	
a) Primario	Cobre
b) Secundario	Cobre
Nivel máximo de sonido audible en condiciones nominales:	48 dB (según norma NEMA TR1)
Accesorios	
a) Placa de características	Según norma NTE INEN 2130 o equivalente
b) Mecanismo cambiador de taps exterior	5 posiciones
Protecciones:	
Protecciones contra sobre corriente:	
a) En media tensión	Fusible de expulsión en cámara de extinción de arco
b) En baja tensión	Disyuntor inmerso en aceite, accionamiento por pértiga
c) Lámpara de señalización	Visual de alarma y apertura
d) Curvas de actuación de las protecciones en MT y BT para coordinación.	Adjuntar
Protecciones contra sobretensión:	
a) Pararrayo de media tensión	
Tipo	Heavy Duty PDV 100 Optima
Máx. Tensión Nominal	10 kV
Capacidad de interrupción	10 kA

Normas aplicables	ANSI C62.11 o equivalente
Certificación de soporte técnico y disponibilidad de stock de repuestos	INCLUYE
Documentos y certificados de cumplimiento obligatorio	Protocolo de Pruebas y Garantía Técnica del fabricante

ACABADO DE ACOMETIDAS Y MEDIDORES

EQUIPO MINIMO ADICIONAL REQUERIDO

Además del equipo esencial, el oferente se compromete de ser adjudicado proporcionar todos los equipos y herramientas adicionales necesarias para el cumplimiento total para la ejecución de las obras, cumplimientos de normas de seguridad industrial, los cuales son indicados a continuación:

Previo a la firma del contrato, el contratista deberá presentar el listado detallado de las siguientes herramientas que son necesarios para la ejecución del contrato (propios o el compromiso de arrendamiento)

No. orden	Descripción del equipo	No. de unidades
1	Escaleras Telescópicas y fajas, Escaleras de fibra de 36" y cinturón-fajas (con accesorios incluidos) para trabajos eléctricos en redes de distribución.	3
2	Kits de Equipos de Seguridad para cada trabajador, guantes, chalecos, cascos, con seguridades según normas para trabajos eléctricos en redes de distribución.	7
3	Kit de Herramientas menor, juego de herramienta menor (desarmadores, alicates, etc), con seguridades según normas para trabajos eléctricos en redes de distribución.	7
4	Kit de Herramientas construcción, 1 pertiga telescópica 12 m, 2 tecles 3/4 T., 2 come long 4/0, 8 poleas para preensamblado, 1 aparejo, 1 comprobador de alta, 120 mts de cabo de servicio, 2 juego de herramienta para preensamblado. 1 multímetro.	1

Consideraciones sobre equipo mínimo

- En todos los casos, se evaluará la disponibilidad del equipo mínimo solicitado, y no su propiedad. En esta lógica, bajo ningún concepto se considerará como criterio de admisibilidad de las ofertas o como parámetro de calificación, el establecimiento de porcentaje alguno de equipo mínimo de propiedad del oferente. La propiedad del equipo no será condición a calificar ni tampoco se construirán parámetros en función de esa condición.

- Se presentará las matrículas del equipo propuesto por parte de los oferentes, sea que el equipo sea de su propiedad, se ofrezca bajo arriendo o compromiso de arrendamiento, compromiso de compraventa o en general de cualquier forma de disponibilidad.
- Para el caso de los vehículos que son propiedad del oferente se deberá presentar copia de la matrícula vigente; también podrán acreditar la disponibilidad de los vehículos mediante cartas de compromiso de arrendamiento o promesas de compraventa, que deberán obligatoriamente estar firmadas originales por el propietario o la concesionaria respectiva.
- Los vehículos NO deberán estar comprometidos en ninguna obra en ejecución con CNEL EP o sus Unidades de Negocio, lo cual podrá ser verificado por la Comisión Técnica y de comprobarse que los vehículos están comprometidos en otra obra, la oferta será descalificada.
- Para los demás equipos y herramientas necesarias (compromiso si es adjudicado) del cumplimiento total de la obra, deberán presentar los documentos que acrediten la propiedad o disponibilidad; o también podrán acreditar la disponibilidad de los equipos mediante cartas de compromiso de arrendamiento o promesas de compraventa, en cuyos casos deberá adjuntar las facturas de compra o documentos que acrediten la propiedad o disponibilidad de los equipos, quien deberá firmar (original) la mencionada carta.

PERSONAL ADICIONAL MINIMO REQUERIDO

Además del PERSONAL CLAVE requerido, la Contratista deberá contar, en la ejecución del proyecto, con todo el personal técnico y administrativo que sea necesario para la ejecución de la obra en el tiempo requerido y comprometerse a tener durante toda la ejecución de la obra todo el personal requerido en las ET. Como parte de la oferta se deberá presentar una declaración suscripta por el oferente asumiendo la obligación y compromiso de proveer todo el personal requerido en este numeral y en las ET (Personal Clave y Personal Técnico), durante toda la ejecución del contrato.

. Para el Personal Técnico requerido, los participantes deberán acreditar lo siguiente:

Ítems	Cargo	Nivel de Estudio	Descripción	Cantidad
1	Capataz	Educacion Basica	Experiencia en la dirección, ejecución y supervisión de 2 obras <i>de Construcción de redes de distribución esto es ampliación o mejoras que</i>	1

			<i>incluye; redes de media tensión, redes de baja tensión, transformadores, luminarias y medidores</i> validadas mediante presentación de certificados. en los últimos diez (10) años.	
2	Liniero	Educacion Basica	Experiencia en la ejecución de 2 obras <i>de Construcción de redes de distribución esto es ampliación o mejoras que incluye; redes de media tensión, redes de baja tensión, transformadores, luminarias y medidores</i> validadas mediante presentación de certificados, en los últimos diez (10) años.	3
3	Ayudante (electricistas)	Educacion Basica	Cada ayudante deberá presentar certificados que acrediten su participación en dos (2) obras <i>de Construcción de redes de distribución esto es ampliación o mejoras que incluye; redes de media tensión, redes de baja tensión, transformadores, luminarias y medidores</i> validadas mediante presentación de certificados, en los últimos diez (10) años.	3

Quien resulte adjudicatario dentro de los 28 días calendarios posteriores a la notificación de la adjudicación, deberá presentar la nómina y hojas de vida (CV) de este personal para la aprobación por parte del administrador del contrato y estar disponible previo al inicio de la obra. La falta de acreditación de tal extremo podrá determinar dejar sin efecto la adjudicación y ejecución de la declaración de mantenimiento de oferta, sin perjuicio de otras sanciones que pudieran corresponder.

Se deberá presentar una declaración suscripta por el oferente asumiendo la obligación y compromiso de proveer todo el personal requerido en este numeral (Personal Clave y Personal Técnico), durante toda la ejecución del contrato.

El oferente adjudicado previo al inicio de los trabajos tendrá que presentar, la **Licencia de prevención de Riesgos Eléctricos** de todo el personal requerido y presentado en la oferta

Sin perjuicio de la obligación de personal mínimo requerido, quien resulte adjudicatario será el único responsable aportar bajo su exclusivo cargo todos los recursos humanos para cumplir en plazo con la obra comprometida.

Nota: La Comisión Técnica o Comisión Evaluadora se reserva el derecho de comprobar la veracidad de la información remitida, sin perjuicio de la facultad de subsanación de errores no substanciales prevista en esta sección. En los casos en que se requiera la acreditación de un determinado título universitario y el oferente proponga otro pero que sea equivalente, o similar para satisfacer la prestación que estará a cargo de dicho personal, en tanto éste acredite la experiencia requerida durante los años solicitados en el cargo exigido en el número mínimo de obras similares a las de esta licitación requerido para calificar, la Comisión Evaluadora podrá admitirlo

Junto con la presentación de certificados deberán presentar la documentación pertinente del IESS, en caso de relación de dependencia (historia laboral) y en caso de prestación de servicios (contrato y las facturas).

EN CUANTO A EXPERIENCIA ESPECIFICA, SE ACEPTARA LA SUMA DE EXPERIENCIAS INDIVIDUALES

OBLIGACIONES DEL CONTRATISTA Y DEL CONTRATANTE

OBLIGACIONES DE CONTRATISTA

- Disponer de todos los permisos y autorizaciones que le habiliten para el ejercicio de su actividad, a dar cumplimiento a la legislación ambiental, seguridad industrial, salud ocupacional, legislación laboral, y aquellos términos o condiciones adicionales que se hayan establecido en el contrato, deberá realizar y/o efectuar, colocar o dar todos los avisos y advertencias requeridos por el contrato o las leyes vigentes, para la debida protección del público y personal del contratista mismo, especialmente si las actividades afectan la vía pública o las instalaciones de servicios públicos.
- Los sueldos y salarios del contratista con los trabajadores se estipularán libremente, pero no serán inferiores a los mínimos vigentes legales en el país.
- Cumplir con las disposiciones establecidas en el Código del Trabajo y en la Ley del Seguro Social Obligatorio, adquiriendo, respecto de sus trabajadores, la calidad de patrono, sin que la CONTRATANTE tenga responsabilidad alguna por tales cargas, ni relación con el personal que labore en la ejecución de los trabajos.
- Cumplir con todas las obligaciones que naturalmente se desprenden o emanan el contrato suscrito.
- El contratista se comprometerá con el traslado cómodo del personal a cargo, asimismo de los materiales a utilizar, desde el centro de acopio hasta el lugar donde realizaran sus labores.
- Disponer de todos los materiales y equipos detallados en los equipos mínimos de trabajo para la correcta ejecución de la obra. El contratista se obliga a entregar al administrador los documentos que certifiquen el cumplimiento de las especificaciones técnicas requeridas por la entidad contratante, sin el cumplimiento de este requisito no podrá iniciar la obra y esto no será considerado como prórroga.
- Todos los accesorios (lámparas, tensores, aisladores y perno PIN, abrazaderas, seccionadores, etc.) que se

- encuentren ubicados en el poste a intervenir, de ser desmontados, el contratista deberá dejarles en el lugar donde se encontraban y con una correcta operatividad.
- El contratista entregará antes del inicio de obra un informe detallado de donde se ejecutará la obra, en el cual deberá constar material a instalar y material a retirar.
 - Entregar informes por sector intervenido, donde indique los sectores intervenidos, los materiales utilizados y retirados.
 - El contratista previo al cobro de sus planillas mensuales deberá entregar las facturas correspondientes a los materiales pertinentes, materiales utilizados en la ejecución de la obra, con la finalidad de que la contratante verifique la procedencia de dichos materiales.
 - Cumplir con las especificaciones técnicas de los materiales indicados, así como también de resultar ganador del presente proceso, deberá realizar las pruebas de los materiales a utilizar en el desarrollo de la Obra contratada, bajo la coordinación del fiscalizador y administrador del contrato.
 - Los materiales a utilizar en herrajes y accesorio deberán cumplir con la norma INEN como:
 - ABRAZADERA: NORMA NTE INEN 3065.
 - CRUCETAS Y PIE DE AMIGO: NORMA NTE INEN 3046.
 - BASTIDORES-RACKS: NORMA NTE INEN 3137.
 - Cumplir a cabalidad las cláusulas del Informe Ambiental emitido por la Unidad de Negocio Santa Elena.
 - Cumplir con todas las obligaciones que naturalmente se desprenden o emanan el contrato suscrito.
 - En el caso de que el contratista reemplace al personal ofertado inicialmente para la ejecución del proyecto, deberá tener la autorización previa del Fiscalizador y Administrador del contrato, quienes deberán confirmar que cumplan con los requisitos mínimos solicitados en el pliego.
 - Cumplir con el reglamento interno de Seguridad y Salud en el Trabajo emitido por parte de CNEL EP UN STE.
 - El contratista se compromete a Contar con el personal idóneo, profesional y que se encuentre habilitado para el manejo y operatividad de todos y cada uno de los vehículos solicitados en el presente proyecto como equipo mínimo.
 - Presentar copias de los Certificados de Operación Especial emitida por la ANT, de los vehículos requeridos dentro del equipo mínimo para el presente servicio.
 - Realizar inspección previa a los trabajos para poder verificar la dificultad del mismo, a su vez verificar la existencia de maleza y dificultad de acceso con la finalidad de optimizar personal y tiempo de trabajo.
 - Presentar programación de desconexiones que realizara mediante la ejecución de la obra, con la finalidad de que dichas desconexiones se realicen con la debida anticipación.
 - Emitir informes gráficos (fotografías), del antes y después de la ejecución de los trabajos.
 - El contratista deberá contar con tres vehículos tipo camioneta, necesarios para movilizar a su personal. En el caso de que los vehículos no sean de propiedad del contratista, estos deberán tener obligatoriamente el permiso de operabilidad emitido por el organismo competente.
 - Presentar las licencias de prevención de riesgos eléctricos o la correspondiente certificación de riesgos laborales de todo el personal técnico ofertado.
 - Conforme lo establecido por el SERCOP según Resoluciones No. R.E.-SERCOP-2019-000095 y RE-SERCOP-2019-0000100 de 07 de enero y 04 de julio de 2019, respectivamente, al inicio de la ejecución contractual el administrador del contrato, conjuntamente con el fiscalizador, deberán verificar que el contratista cumpla con los compromisos generados en el formulario de compromiso de cumplimiento de parámetros en etapa contractual; esto es, la presentación de la documentación relacionada con el equipo mínimo requerido por la entidad contratante en los pliegos, y los cronogramas de incorporación de estos; la presentación de la documentación relacionada con el personal técnico mínimo y su experiencia mínima; y, la presentación de la metodología de ejecución de la obra. Parámetros que serán utilizados a lo largo de la ejecución de la obra, y que, en caso de existir algún cambio o modificación, serán revisados y valorados por el fiscalizador y administrador del contrato, respectivamente. El fiscalizador tendrá la obligación de supervisar el cumplimiento del porcentaje de subcontratación, para el efecto, en cada informe de aprobación de planilla verificará el cumplimiento por parte del contratista, y adjuntará copias de los contratos o facturas que acrediten la efectiva subcontratación incluyendo el origen nacional. En las planillas de ejecución de trabajos o avance de obra, se incluirán los resultados de verificación de origen de los componentes y elementos (mano de obra, materiales, equipos y servicios) utilizados para la ejecución de los trabajos a ser planillados, declarado por la Fiscalización con base a la supervisión in situ de los trabajos, las facturas de provisión de materiales y servicios, y formularios de pago de aportes al IESS de la mano de obra.

OBLIGACIONES DEL CONTRATANTE

- A. Dar solución a las peticiones y problemas que se presentaren en la ejecución del contrato, en un plazo de 5 *días* laborables contados a partir de la petición escrita formulada por el contratista.
- B. Proporcionar al contratista los documentos, permisos y autorizaciones que se necesiten para la ejecución correcta y legal de la obra, y realizar las gestiones que le corresponda efectuar al contratante, ante los distintos organismos públicos, en un plazo 5 días hábiles contados a partir de la petición escrita formulada por el contratista.
- C. En caso de ser necesario y previo el trámite legal y administrativo respectivo, autorizar órdenes de cambio y órdenes de trabajo, a través de las modalidades de costo más porcentaje y aumento de cantidades de obra, respectivamente.
- D. Entregar oportunamente y antes del inicio de las obras lo que corresponda previstos en el contrato, en tales condiciones que el contratista pueda iniciar inmediatamente el desarrollo normal de sus trabajos; siendo de cuenta de la entidad los costos de expropiaciones, indemnizaciones, derechos de paso y otros conceptos similares
- E. Suscribir las actas de entrega recepción parcial, provisional y definitiva de las obras contratadas, siempre que se haya cumplido con lo previsto en la ley para la entrega recepción; y, en general, cumplir con las obligaciones derivadas del contrato.

NORMAS DE SEGURIDAD A CUMPLIRSE POR PARTE DEL CONTRATISTA

- a. La proveedora del servicio cumplirá lo establecido en los arts. 11, 28, 95, 175, 176, 177, 178, 181, 182, 183 y 197 del Decreto Ejecutivo 2393, Reglamento de Seguridad y Salud de los trabajadores y Mejoramiento del medio ambiente del trabajo.
- b. Deberá acatar y aplicar lo señalado en el “Reglamento de Seguridad del Trabajo contra riesgos en instalaciones de Energía Eléctrica”, publicado en el Registro oficial No. 249 del 3/11/98., por lo cual presentará la LICENCIA DE RIESGO del personal.
- c. Dará estricto cumplimiento a las normas contenidas en el Registro Interno de trabajo de Seguridad y Salud en el Trabajo de CNEL.
- d. El personal que asigne la Contratista para la prestación de estos servicios, deberá estar debidamente capacitados en sus procedimientos, manejo de equipos, implementos y suministros.
- e. El Contratista dotará a sus trabajadores de ropa de trabajo, todas las herramientas, equipos de seguridad, y equipos de protección personal EPP, necesarios para la realización de sus tareas.
- f. El contratista capacitará de manera periódica y entregará a su personal, las instrucciones de seguridad en el desarrollo de sus actividades.
- g. El Contratista capacitará a sus trabajadores sobre cómo actuar en casos de emergencia.
- h. Se realizará una eliminación diaria de los residuos y los desechos previa clasificación, en orgánicos e inorgánicos.
- i. Se señalarán los sitios a trabajar para evitar posibles inconvenientes. La señalización a tomar en cuenta deberá ser visible y suficiente a fin de que se pueda advertir el peligro. La señalización estará acorde con la norma INEN, de colores, señales y símbolos de seguridad.
- j. Al finalizar la provisión diaria del servicio se recogerán los equipos, suministros e implementos de trabajo y se guardarán en un lugar designado para tal fin, para mantener orden y evitar que estos provoquen riesgos de accidentes.
- k. La Contratista será responsable de los daños que cause a la empresa o a terceros por negligencia, descuido o impericia de sus trabajadores, así como de los accidentes de trabajo y enfermedades profesionales que pudieran ocasionarse.
- l. El Contratista informará por escrito al Administrador de Contrato sobre cualquier novedad, sugerencia o recomendación que coadyuve a evitar cualquier siniestro.
- m. El contratista realizará todo lo solicitado por la UNIDAD DE GESTION AMBIENTAL mediante documento CNEL-STE-UGA-2014-0144-M.

**Compromiso de cumplir con el Plan de Gestión Ambiental y Social (PGAS o equivalente).
Además de las salvaguardas dispuestas por el BID.**

Compromiso de cumplir con la información y formatos solicitados en el documento “Indicaciones generales de la información a ser subida al ONE DRIVE para cada uno de los PROYECTOS financiados por BID V”.

Compromiso de cumplimiento de informes trimestrales, semestrales correspondientes luego de lo coordinado con el área de Si, Sso y Rs según las políticas, formatos y anexos indicados en la siguiente dirección:

<https://drive.google.com/drive/folders/1Y2SLcwRd8ShW5E935LC28pvoX1VxerGQ?usp=sharing>

Compromiso de cumplir con lo solicitado según corresponda a los formatos para verificación de equipos y materiales según lo detallado de la siguiente dirección:

<https://drive.google.com/drive/folders/1VAS85vPk0IFpLp5LYtZDXPNy0Ck5nGBb?usp=sharing>

Normas de Conducta (ASSS)

Los Oferentes deben presentar las Normas de Conducta que aplicarán a sus empleados y subcontratistas para asegurar el cumplimiento de las obligaciones en materia ambiental, social y de seguridad y salud en el trabajo del contrato.

Además, el Oferente debe explicar cómo va a implementar esas Normas de Conducta. Esto debe incluir: cómo se especificará el cumplimiento de las Normas en los contratos de empleo, qué capacitación será ofrecida, cómo se observará el cumplimiento de las Normas y cómo es que el Contratista propone tratar las infracciones.

El Contratista está obligado a implementar las referidas Normas de Conducta.

Gestión de las Estrategias y Planes de Implementación (GEPI) para gestionar los riesgos ASSS

El oferente deberá presentar una carta de compromiso en la cual se obliga a dar cumplimiento a los aspectos clave de naturaleza ambiental, social y de seguridad y salud en el trabajo (ASSS), que permita el cumplimiento del GEPI.

Se aclara a los oferentes que la CNEL SANTA ELENA cuenta ya con el Certificado Ambiental otorgado por parte del Ministerio del Ambiente (MAAE) para cada uno de los proyectos incluidos en este proceso de Licitación.

La obtención del indicado Certificado, conlleva la aplicación obligatoria tanto de la Guía de Buenas Prácticas Ambientales – GBPA, así como de acciones complementarias, conforme con las exigencias del Banco relacionadas a las salvaguardas ambientales y sociales establecidas.

El oferente deberá cumplir con el Plan Ambiental y Gestión Social del Contratista (PAGS-C) conforme lo dispuesto por el BID y el Area de Si, Sso y Rs .

Los reportes deberán ser preparados por el contratista, en base a las evidencias solicitadas para cada una de las actividades (en caso de no ser aplicables se deberá justificar de manera individual).

La frecuencia de presentación de los reportes será mensual y serán entregados dentro de los cinco primeros días laborales del mes subsiguiente, al fiscalizador

(cuando se disponga) o al administrador del contrato para su validación (suscripción), quien a su vez remitirá al Departamento de Gestión Ambiental – DGA este documento para revisión, verificación y aceptación.

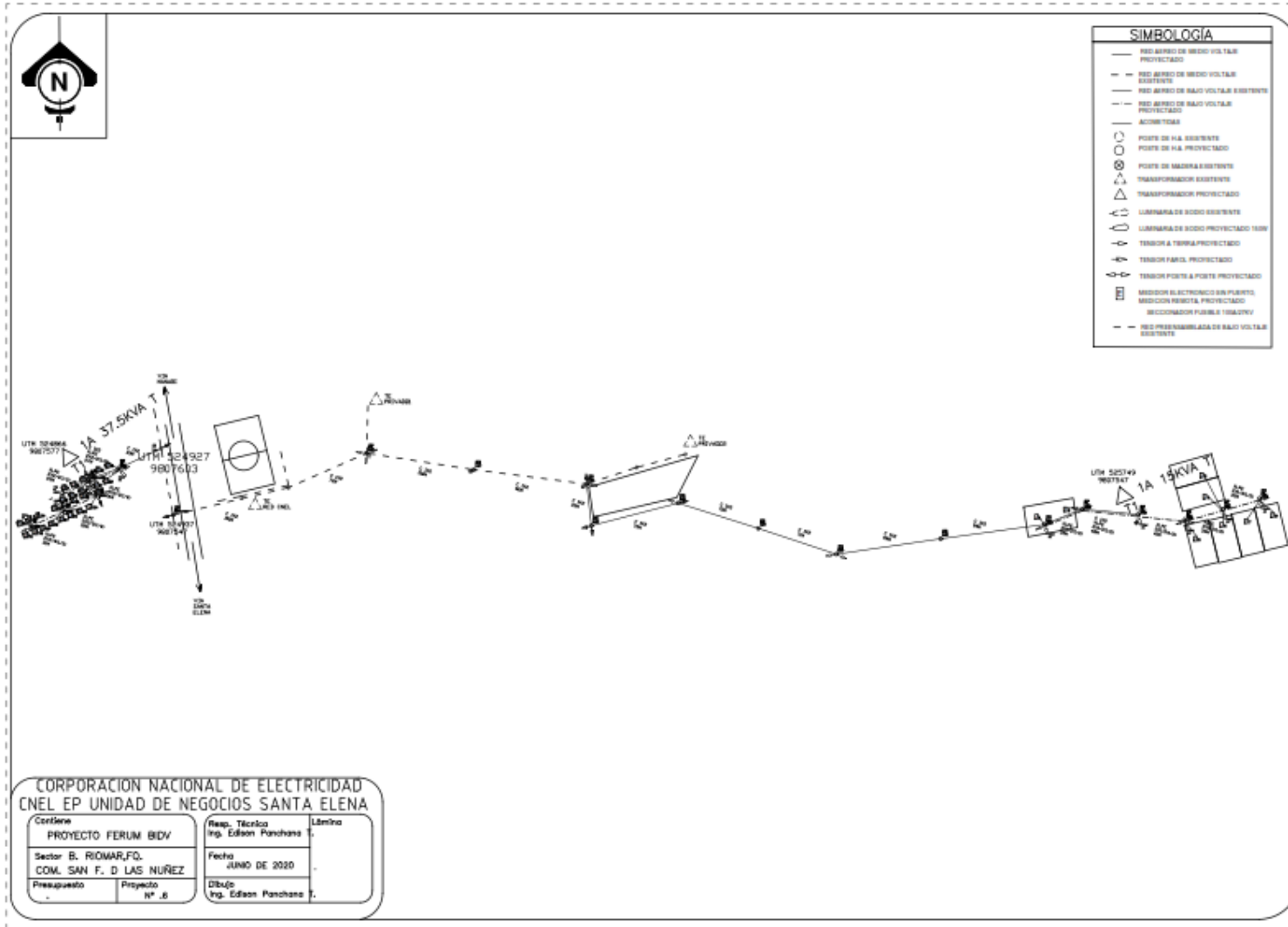
LA ACEPTACIÓN EMITIDA POR EL DGA SERÁ NOTIFICADA AL ADMINISTRADOR DEL CONTRATO SIENDO ESTE DOCUMENTO UN REQUERIMIENTO PARA PROCEDER CON LOS PAGOS O TRÁMITES DE LAS PLANILLAS CORRESPONDIENTES.

SE ACLARA QUE LOS REPORTE DEBEN SER INDIVIDUALES ES DECIR UNO POR CADA PROYECTO, POR LO TANTO NO SE ADMITIRÁN REPORTE CONSOLIDADOS POR CONTRATO.

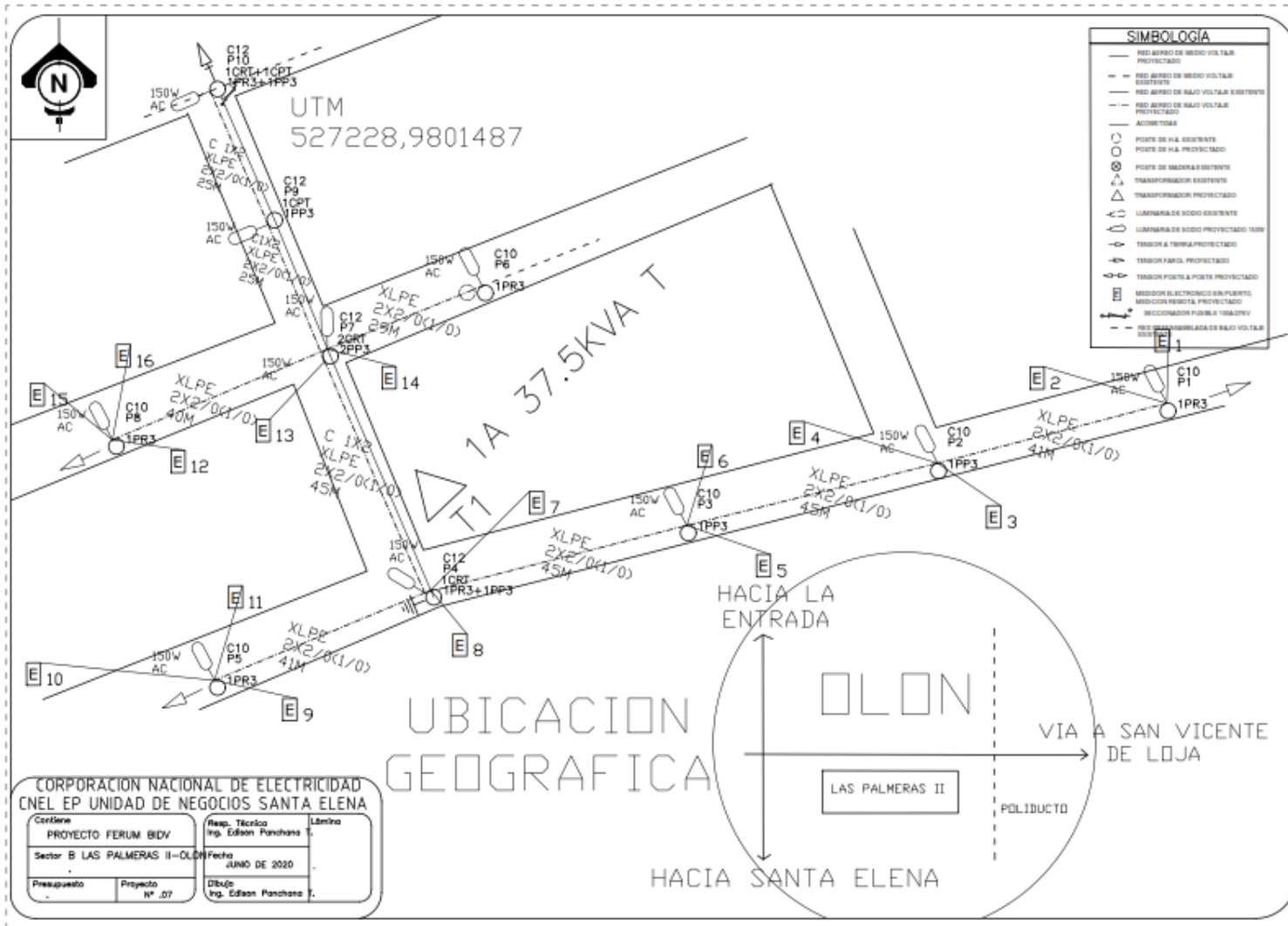
Sección VIII. Planos

Nota para quien prepara los documentos de selección: *Liste aquí los Planos. Los planos, incluyendo los planos del Sitio de las Obras, deberán adjuntarse a esta sección en una carpeta separada.*

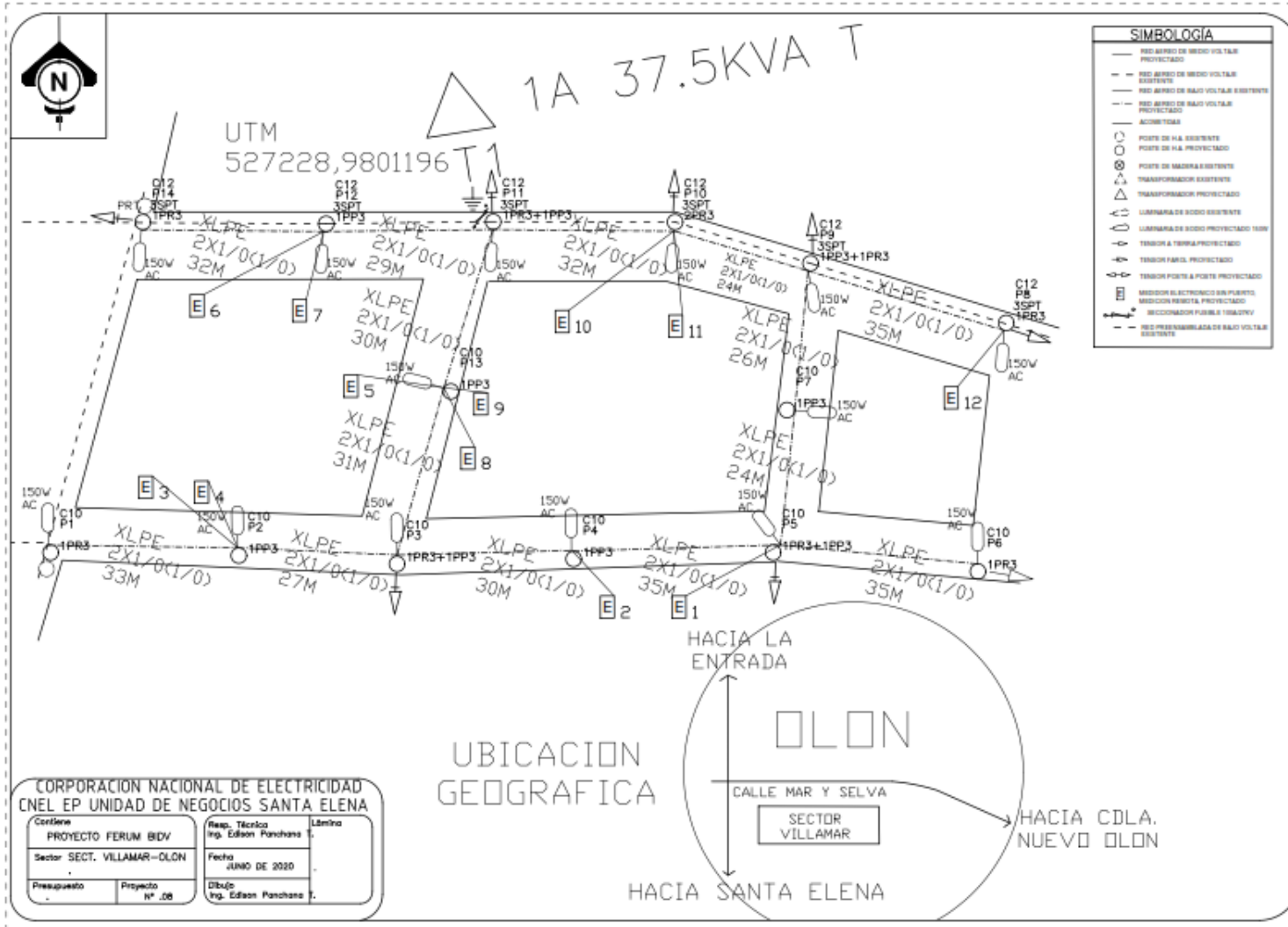
ELECTRIFICACION B. RIOMAR, F.Q.-COM. SAN FRANCISCO DE LAS NUÑEZ



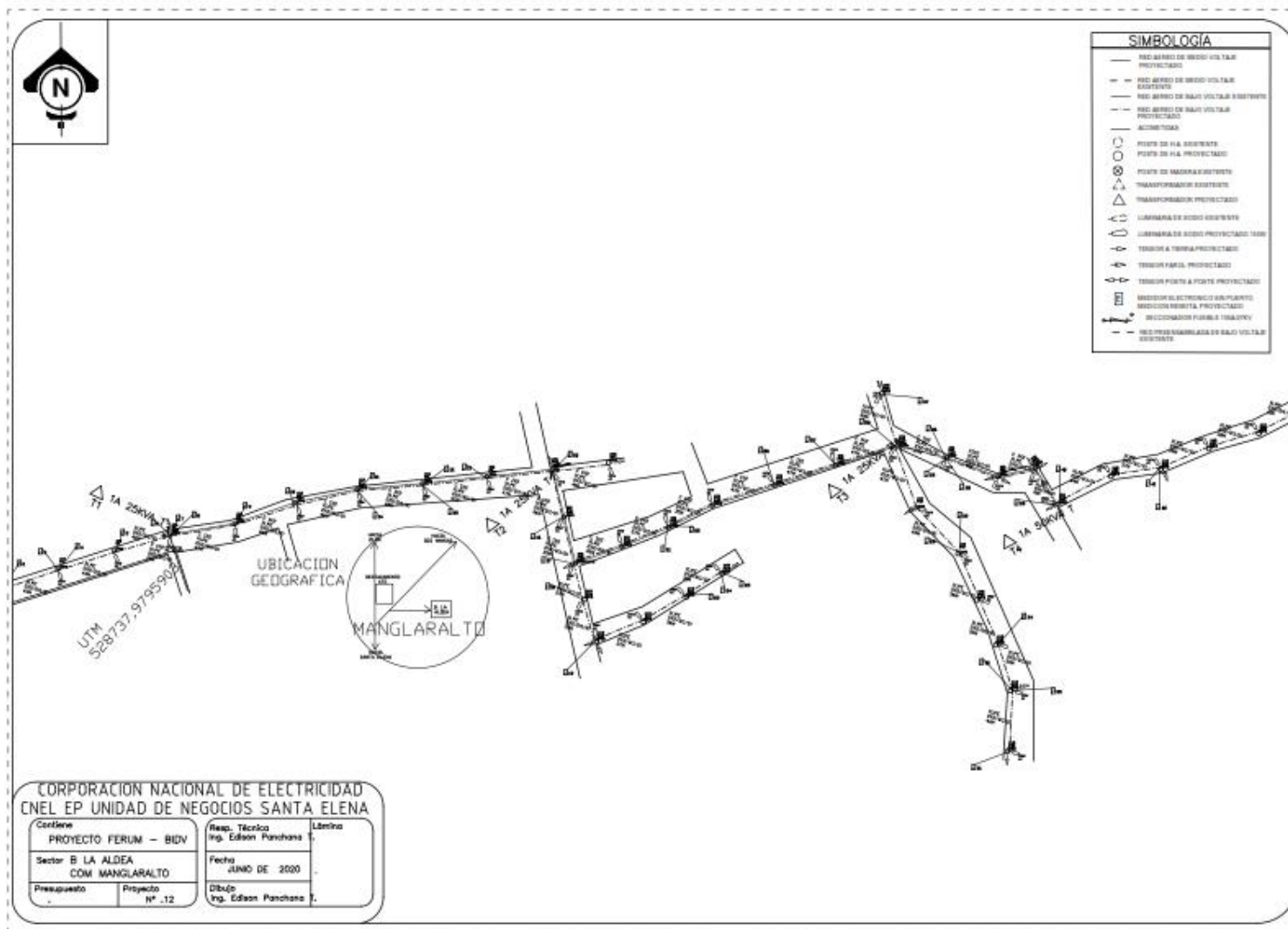
ELECTRIFICACION B. LAS PALMERAS II-COM. OLON



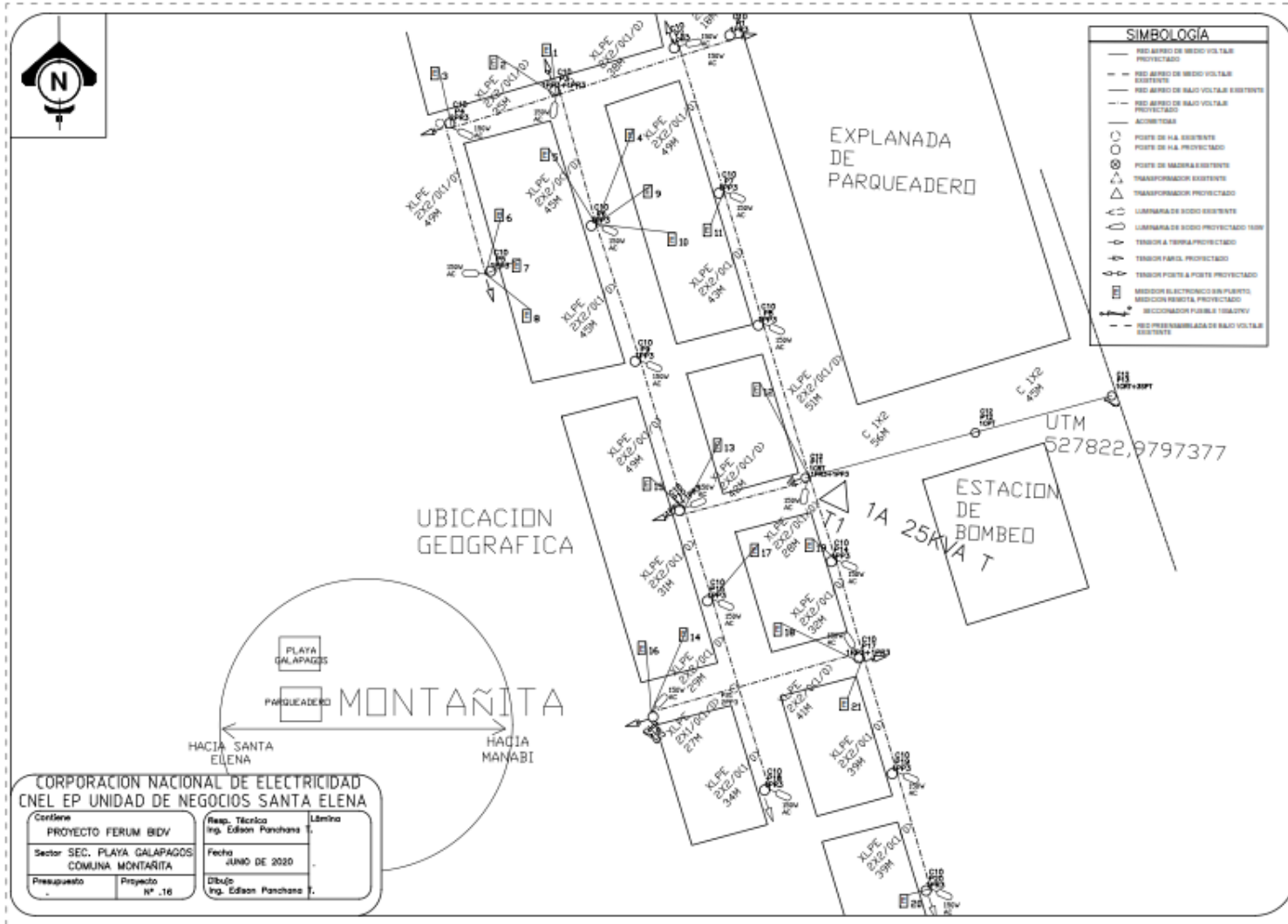
ELECTRIFICACION SECTOR VILLAMAR-COM. OLON



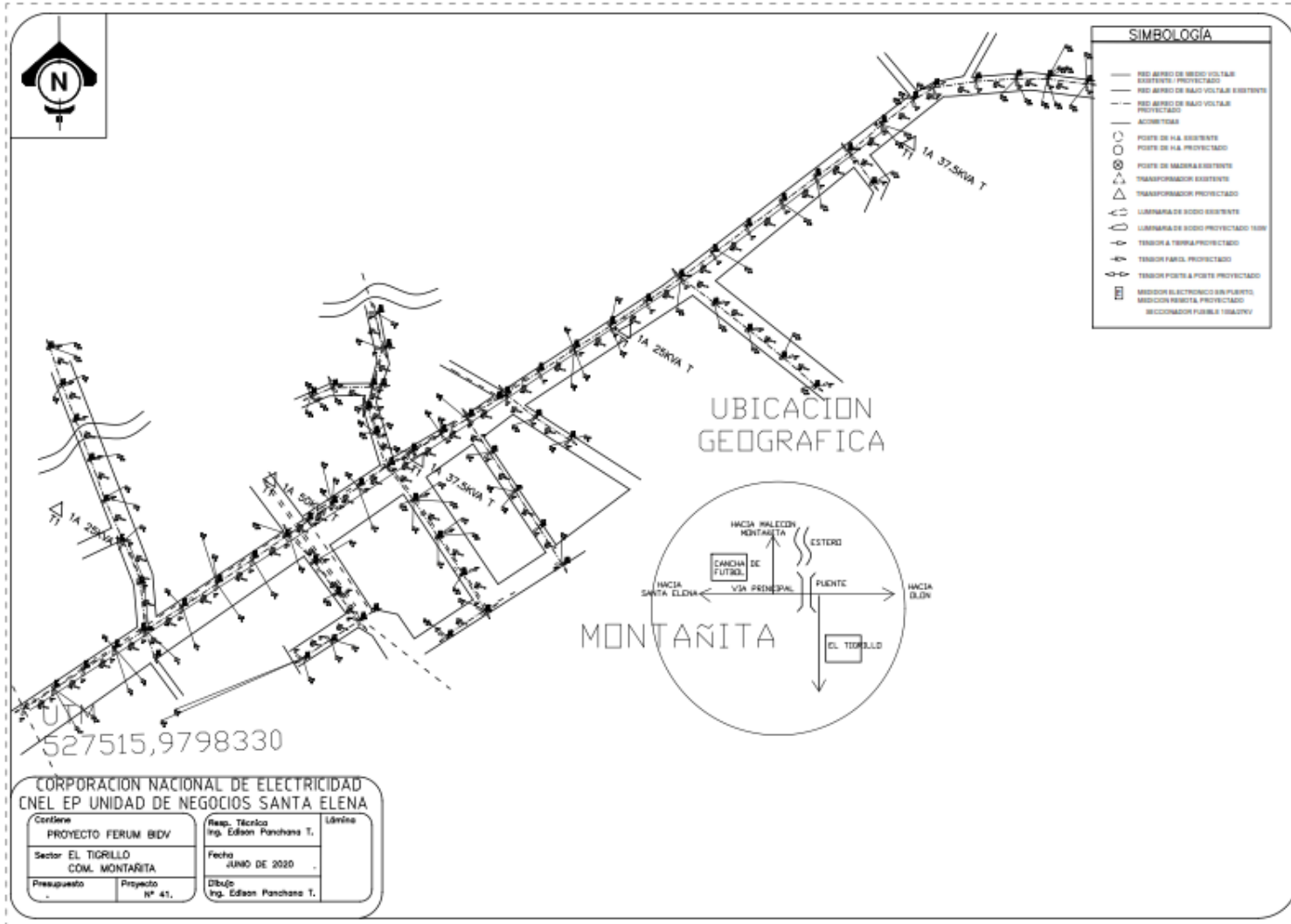
ELECTRIFICACION B. LA ALDEA-COM. MANGLARALTO



ELECTRIFICACION SECTOR PLAYA GALAPAGOS-COM. MONTAÑITA



ELECTRIFICACION EL TIGRILLO -COMUNA MONTAÑITA



Sección IX. Lista de Cantidades⁴⁶

El oferente “*debe*” presentar los análisis de Precios Unitarios en el presente proceso de Licitación.

En caso de requerirse, esta información servirá únicamente como referencia para el contratante.

⁴⁶ En los contratos por suma alzada, la “Lista de Cantidades” se prepara para información solamente y no forma parte del contrato. El documento contractual preparado por el Oferente será un “Calendario de Actividades”.



BID-L1223-FERUM-CNELSTE-DI-OB-002 CONSTRUCCION DE LAS REDES DE DISTRIBUCION DE: B. RIOMAR, F.Q.-COM. SAN FRANCISCO DE LAS NUÑEZ; B. LAS PALMERAS II-COM. OLON; SECTOR VILLAMAR-COM. OLON; B. LA ALDEA-COM. MANGLARALTO; SECTOR PLAYA GALAPAGOS-COM. MONTAÑITA; EL TIGRILLO -COMUNA MONTAÑITA.															
Unidad de Negocio: SANTA ELENA															
PROGRAMA DE INVERSION: FERUM															
AÑO: 20221															
ITEM	DESCRIPCIÓN	UNIDAD	CANTIDAD ELECTRIFICACION B. RIOMAR, F. Q.-COM SAN FRANCISCO DE LAS NUÑEZ	CANTIDAD ELECTRIFICACION B. LAS PALMERAS II-COM. OLON	CANTIDAD ELECTRIFICACION SECTOR VILLAMAR-COM. OLON	CANTIDAD ELECTRIFICACION B. LA ALDEA-COM. MANGLARALTO	CANTIDAD ELECTRIFICACION SECTOR PLAYA GALAPAGO S-COM. MONTAÑITA	CANTIDAD ELECTRIFICACION EL TIGRILLO -COMUNA MONTAÑITA	P.U. 2021	SUBTOTAL ELECTRIFICACION B. RIOMAR, F. Q.-COM SAN FRANCISCO DE LAS NUÑEZ	SUBTOTAL ELECTRIFICACION B. LAS PALMERAS II-COM. OLON	SUBTOTAL ELECTRIFICACION SECTOR VILLAMAR-COM. OLON	SUBTOTAL ELECTRIFICACION B. LA ALDEA-COM. MANGLARALTO	SUBTOTAL ELECTRIFICACION SECTOR PLAYA GALAPAGO S-COM. MONTAÑITA	SUBTOTAL ELECTRIFICACION EL TIGRILLO -COMUNA MONTAÑITA
1	TRANSFORMADORES MONOFASICOS DE DISTRIBUCION AUTOPROTEGIDOS (EN 1 POSTE)														
1.1	Transformador 15 kVA, 13800 GRdY / 7960 ó 13200 GRdY/7620V-120/240 V	u	1												
1.2	Transformador 25 kVA, 13800 GRdY / 7960 ó 13200 GRdY/7620V-120/240 V	u					4			2					
1.3	Transformador 37.5 kVA, 13800 GRdY/7960 ó 13200 GRdY/7620V-120/240V	u	1	1	1			1		2					
1.4	Transformador 50 kVA, 13800 GRdY/7960 ó 13200 GRdY/7620V-120/240V	u								1					
	SECCIONAMIENTO Y PROTECCION REDES DE (13,8kV GRDy/7,96kV-13,2 kVGRDy/7,62														
1.5	Seccionador tipo abierto, clase 27 kV, 100 A, con dispositivo rompearco	u	3	1	1	5	1	16							
1.6	Estribo para derivacion, aliacion Cu Sn	u	4	2	1	6	2	25							
	FUSIBLES PARA PROTECCION														
1.7	Fusible Neozed de 63 A	u	68	32	24	88	42	180							
	CABLES AISLADOS PARA ACOMETIDAS EN REDES DE DISTRIBUCION DE BT														
1.8	Cable Antihurto de Al, AA-8000, cableado, 600 V, XLPE, 3x6 AWG, 7 hilos, chaqueta XLPE	m	1020	480	360	1320	630	2700							
	CONDUCTORES DESNUDOS														
1.9	Cable de Al desnudo Tipo ACAR , calibre Nro. 2 AWG	m	1012	100		773	212	1014							
1.10	Cable de Al desnudo Tipo ACAR , calibre Nro. 1/0 AWG	m						1884							
1.11	Conductor desnudo sólido de Al, para ataduras, No. 4 AWG	m	14	10	36	24	10	146							
1.12	Conductor desnudo cableado de Cu suave #2	m	26	13	13	52	13	91							
1.13	Cable de Cu, desnudo, cableado suave, 4 AWG, 7 hilos	m	9	3	3	15	3	48							
	CONDUCTORES AISLADOS														
1.14	Conductor de Cu, sólido 600V, TW, 14 AWG	m	70	70	98	280	119	476							
1.15	Conductor de Cu, aislamiento tipo THHN, 2 AWG, 600V, 19 hilos	m	3	1,5	1,5	6	1,5	10,5							

ABRAZADERAS												
1.75	Abrazadera de acero galvanizado, pletina, simple (3 pernos), 38 x 4 x 140 mm (1 1/2 x 11/64 x 5 1/2")	u	19	3	6	14	3	18				
1.76	Abrazadera de acero galvanizado, pletina, simple (3 pernos), 38 x 4 x 160 mm (1 1/2 x 11/4 x 6 1/2")	u	23	15	22	67	30	142				
1.77	Abrazadera de acero galvanizado, pletina, 4 pernos, 38 x 4 x 140mm (1 1/2 x 11/64 x 5 1/2")							2				
CRUCETAS												
1.78	Cruceta de acero galvanizado, universal, perfil "L" 75x75x6x1200 mm(3x3x1/4x47")	u	3	1	1	5	1	16				
1.79	Cruceta de acero galvanizado, universal, perfil "L" 75 x 75 x 6 x 2400 mm (3 x 3 x 1/4")	u	1	1	6		1	21				
PIE DE AMIGO												
1.80	Pie de amigo de acero galvanizado, perfil L 38x38x6x700(1 1/2x1 1/2x1/4x27x9/16)	u	5	3	13	5	3	24				
1.81	Pie de amigo de acero galvanizado, perfil "L" de 38 x 38 x 6 x 1800 mm (1 1/2 x 1 1/2 x 1/4 x 71")							17				
POSTES												
1.82	Poste circular de hormigón armado 10 m, 400 kg	u	6	6	8	21	17	29				
1.83	Poste circular de hormigón armado 12 m, 500 kg	u	14	4	6	19	3	43				
CABLES Y ASESORIOS PARA TENSORES												
1.84	Cable de acero galvanizado, grado Siemens Martin, 7 hilos, 9,52 mm (3/8") de diám. 3155 kg	m	317	72	80	276	127	448				
1.85	Retención preformada para cable de acero galvanizado de 9,53 mm (3/8") de diám.	u	53	10	9	32	15	54				
1.86	Guardacabo para cable de acero de 9,53 mm (3/8") de diám.	u	25	6	7	24	11	38				
1.87	Varilla de anclaje de acero galvanizado, 16 mm (5/8") de diám. y 1800 mm (71")	u	25	6	7	24	11	37				
ANCLAJES PARA TENSOR												
1.88	Bloque hormigón para anclaje, con agujero de 20mm	u	25	6	7	24	11	37				
A	SUBTOTAL MATERIALES											
2 MANO DE OBRA												
EXCAVACION PARA POSTES Y ANCLAS												
2.1	EXCAVACION PARA POSTES O ANCLAS TERRENO NORMAL	c/u	45	16	22	64	31	109				
2.2	EXCAVACION PARA COLOCAR TUBO POSTE PARA MEDIDOR (medidas del hueco 20x60x20)	c/u	34	16	12	44	21	90				
TRANSPORTE E IZADO DE POSTES												
2.3	IZADO DE POSTES H.A. DE 9 a 12 M, CON GRUA	poste	20	10	14	40	20	72				
2.4	RETIRO DE POSTE H.A.	poste	2	1	2			28				
2.5	RETIRO DE POSTE DE MADERA	poste	2									
2.6	HIZADO Y COLOCACIÓN DE MATERIAL OBRA CIVIL, PARA POSTE TUBO METALICO DE 21/2", PARA COLOCAR MEDIDOR (Incluye soldar dos pedazos de platinas para colocar medidor)	c/u	34	16	12	44	21	90				
MONTAJE DE ESTRUCTURAS												
ESTRUCTURAS MEDIA TENSION												
2.7	ESTRUCTURA 1CP	c/u	4	2		12	1	20				
2.8	RETIRO ESTRUCTURA 1CP	c/u						17				

INSTALACIÓN DE MEDICIÓN A BAJO VOLTAJE													
2.43	Instalación sistema de medición (caja de policarbonato/módulo metálico con base socket + medidor + breaker de protección + acometida) - (zona rural)	c/u	34	16	12	44	21	90					
2.44	Retiro de sistema de medición (caja de policarbonato/módulo metálico con base socket + medidor + breaker de protección + acometida) - (zona rural)	c/u	1	3		9	3	45					
2.45	Levantamiento de información o inspección de medidores con la instalación de 1 o 2 sellos (coordenadas geográficas UTM, transformador que alimenta, N° de poste, fotos, lectura, verificación del uso de energía (tarifa) y supervivencia/subsidio TE y DIS) (zona rural)	c/u	34	16	12	44	21	90					
2.46	Instalación puesta a tierra sistema de medición (tubería metálica EMT 1/2"+cable de cobre #8 THHN+grapas metálicas de 1/2"+varilla Cu 1,8 mts+conector+taco#6+tornillo t/pato) (zona rural) incluye RESANE	c/u	34	16	12	44	21	90					
2.47	Ingreso de información sistema comercial	c/u	34	16	12	44	21	90					
2.48	Ingreso de Información al GIS	c/u	34	16	12	44	21	90					
2.49	INSTALACION CAJA PLASTICA Y EMPALME	c/u	34	16	12	44	21	90					
B	SUBTOTAL MANO DE OBRA												
3	TRANSPORTE												
3.1	CARGA, TRANSPORTE Y DESCARGA DE POSTES H.A. 9 A 12 M	poste	22	11	16	40	20	100					
3.2	Transporte de materiales	Gbl	2811,39	1504,67	1498,25	4254,90	1806,99	8395,39					
3.3	Transporte de mano de obra	Gbl	1079,02	462,16	472,79	1415,98	632,55	3198,31					
C	SUBTOTAL TRANSPORTE												
D	SUBTOTAL MATERIAL Y M.O. (A+B)												
E	SUBTOTAL TRANSPORTE (C.)												
F	SUBTOTAL PROYECTO (D+E)												
G	IVA (12% F)												
H	TOTAL PROYECTO (F+G)												
I	TOTAL PROCESO SIN IVA											314554,52	
J	IVA PROCESO											37746,53	
K	TOTAL PROCESO CON IVA											352301,05	

El Presupuesto Referencial es de USD 352.301,05 (TRESCIENTOS CINCUENTA Y DOS MIL TRESCIENTOS UNO CON 05/100 DÓLARES DE LOS ESTADOS UNIDOS DE NORTEAMÉRICA) incluido el IVA, y el plazo para la ejecución del contrato es de CIENTO OCHENTA (180) DÍAS, contados a partir de la notificación de la efectivización del valor del anticipo en la cuenta del contratista.

ITEM ⁴⁷	DESCRIPCIÓN	UNIDAD	CANTIDAD (a)	PRECIO UNITARIO (b)	PRECIO TOTAL (c)
1	Detallar rubros de ejecución de las obras				$c=a*b$
2					
n					
				SUBTOTAL (d)	$d = \sum (c)$ (todos los ítems)
				IVA (e)	$(e) = (d) * 12\%$
				TOTAL (f)	$(f) = (d) + (e)$

Nota para quien prepara los documentos de selección:

Objetivos

Los objetivos de la Lista de Cantidades son:

- proporcionar información suficiente acerca de las cantidades de las Obras que deberán realizarse a fin de que las Ofertas puedan ser preparadas adecuadamente y con precisión, y
- cuando se haya celebrado el Contrato, contar con una Lista de Cantidades con precios, para ser utilizada en la valoración periódica de las Obras ejecutadas.

Con el fin de alcanzar estos objetivos, las Obras deberán desglosarse en la Lista de Cantidades con suficiente detalle para que se pueda distinguir entre las diferentes clases de Obras, o entre las Obras de la misma naturaleza realizadas en distintos sitios o en circunstancias diferentes que puedan dar lugar a otras consideraciones en materia de costos. Consistente con estos requisitos, la Lista de Cantidades deberá ser, en forma y contenido, lo más simple y breve posible.

Lista de trabajos por día

La Lista de trabajos por día deberá incluirse únicamente si existe la probabilidad de realizar trabajos imprevistos, en adición a los rubros incluidos en la Lista de Cantidades. Para facilitar al Contratante la verificación de que los precios cotizados por los Oferentes se ajustan a la realidad, la Lista de trabajos por día normalmente deberá comprender lo siguiente:

- Una lista de las diversas clases de mano de obra, materiales y planta de construcción para las cuales el Oferente deberá indicar precios básicos de trabajo por día, junto con una declaración de las condiciones bajo las cuales se pagarán al Contratista los trabajos realizados de acuerdo a la modalidad de trabajos por día;
- Las cantidades nominales de cada rubro de los trabajos por día, cuyo precio cada Oferente deberá calcular al precio cotizado para trabajos por día. El precio que

⁴⁷ Este es un cuadro modelo para la descripción de la Lista de Cantidades.

debe indicar el Oferente para cada rubro básico de trabajos por día deberá comprender las utilidades del Contratista, gastos generales, cargos por supervisión y cargos de otra naturaleza.

Sumas Provisionales

Podrá hacerse una asignación general para contingencias físicas (excesos sobre las cantidades), incluyendo una suma provisional en la Lista Resumida de Cantidades. Igualmente, se deberá establecer una reserva para posibles alzas de precios en la Lista Resumida de Cantidades y sus precios. La inclusión de dichas sumas provisionales suele facilitar el proceso de aprobación presupuestaria al evitarse la necesidad de tener que solicitar aprobaciones suplementarias a medida que surjan nuevas necesidades. Cuando se utilicen tales sumas provisionales o reservas para contingencias, deberá indicarse en las Condiciones Especiales del Contrato la manera como se han de usar y la autoridad (usualmente el Gerente de Obras) a la que su uso va a estar supeditada.

El costo estimado de los trabajos especializados que han de ejecutar otros contratistas, o de los materiales especiales que éstos han de suministrar (remitirse a la cláusula 8 de las CGC) deberá indicarse como una suma provisional con una breve descripción, donde corresponda en la Lista de Cantidades. El Contratante normalmente lleva a cabo un proceso de licitación separado para seleccionar a dichos contratistas especializados. Con el fin de introducir competencia entre los Oferentes con respecto a cualquiera instalación, servicios, asistencia, etc., que deba proporcionar el Oferente seleccionado en calidad de Contratista principal, para el uso y conveniencia de los contratistas especializados, cada suma provisional pertinente debe ir acompañada por un rubro en la Lista de Cantidades en que se pida al Oferente que cotice un precio por tales instalaciones, servicios, asistencia, etc.

Estas notas para preparar las Lista de Cantidades tienen como único objeto informar al Contratante o la persona que redacte los documentos de licitación y no deben incluirse en los documentos finales.

Sección X. Formularios de Garantía

Nota para el Oferente: Se adjuntan formularios para la Declaración de Mantenimiento de la Oferta, la Garantía de Cumplimiento y la Garantía por Pago de Anticipo deberán ajustarse a lo previsto en la subcláusula IAO 35.1 y la subcláusula CGC 52.1 para la Garantía de Cumplimiento y la subcláusula IAO 36.1 y la subcláusula CGC 51.1. para la Garantía de Buen Uso de Anticipo.

Los Oferentes no deberán presentar la Garantía de Cumplimiento ni para la Garantía de Buen Uso del Anticipo en esta etapa de la licitación. Solo el Oferente seleccionado deberá proporcionar estas dos garantías en la forma prevista en las cláusulas arriba referidas, como así también la Garantía Técnica.

Garantía de Mantenimiento de la Oferta (Garantía Bancaria)⁴⁸

[Si se ha solicitado, el **Banco/Oferente** completará este formulario de Garantía Bancaria según las instrucciones indicadas entre corchetes.]

[indicar el Nombre del Banco, y la dirección de la sucursal que emite la garantía]

Beneficiario: [indicar el nombre y la dirección del Contratante]

Fecha: [indique la fecha]

GARANTIA DE MANTENIMIENTO DE LA OFERTA No. [indique el número]

Se nos ha informado que [indique el nombre del Oferente; en el caso de una APCA, enumerar los nombres legales completos de los socios] (en adelante denominado “el Oferente”) ha presentado su Oferta con fecha del [indicar la fecha de presentación de la Oferta] (en adelante denominada “la Oferta”) para la ejecución del [indique el nombre del Contrato] en virtud del Llamado a Licitación No. [indique el número del Llamado] (“el Llamado”).

Así mismo, entendemos que, de acuerdo con sus condiciones, una Garantía de Mantenimiento deberá respaldar dicha Oferta.

A solicitud del Oferente, nosotros [indique el nombre del Banco] por medio del presente instrumento nos obligamos irrevocablemente a pagar a ustedes una suma o sumas, que no exceda(n) un monto total de [indique la cifra en números expresada en la moneda del país del Contratante o su equivalente en una moneda internacional de libre convertibilidad] [indique la cifra en palabras] al recibo en nuestras oficinas de su primera solicitud por escrito, acompañada de una comunicación escrita que declare que el Oferente está incurriendo en violación de sus obligaciones contraídas bajo las condiciones de la Oferta, porque el Oferente:

- (a) ha retirado su Oferta durante el período de validez establecido por el Oferente en el Formulario de la Oferta; o
- (b) no acepta la corrección de los errores de conformidad con las Instrucciones a los Oferentes (en adelante “las IAO”) de los documentos de licitación; o
- (c) habiéndole notificado el Contratante de la aceptación de su Oferta dentro del período de validez de la Oferta, (i) no firma o rehúsa firmar el Convenio, si así se le solicita, o (ii) no suministra o rehúsa suministrar la Garantía de Cumplimiento de conformidad con las IAO.

⁴⁸ En caso de requerir Declaración de Mantenimiento de Oferta, se debe indicar que “No Aplica”.

Esta Garantía expirará (a) si el Oferente fuera el Oferente seleccionado, cuando recibamos en nuestras oficinas las copias del Contrato firmado por el Oferente y de la Garantía de Cumplimiento emitida a favor de ustedes por instrucciones del Oferente, o (b) si el Oferente no fuera el Oferente seleccionado, cuando ocurra el primero de los siguientes hechos: (i) haber recibido nosotros una copia de su comunicación informando al Oferente que no fue seleccionado; o (ii) haber transcurrido veintiocho días después de la expiración de la Oferta.

Consecuentemente, cualquier solicitud de pago bajo esta Garantía deberá recibirse en esta institución en o antes de dicha fecha.

Esta Garantía está sujeta a las *Reglas Uniformes de la CCI relativas a las garantías contra primera solicitud*” (*Uniform Rules for Demand Guarantees*), Publicación del CCI No. 458. (ICC, por sus siglas en inglés)

[Firma(s) del (de los) representante(s) autorizado(s)]

Garantía de Mantenimiento de la Oferta (Fianza)

[Si se ha solicitado, el **Fiador/Oferente** deberá completar este Formulario de Fianza de acuerdo con las instrucciones indicadas en corchetes.]

FIANZA No. [indique el número de fianza]

POR ESTA FIANZA [indique el nombre del Oferente; en el caso de una APCA, enumerar los nombres legales completos de los socios] en calidad de Contratista (en adelante “el Contratista”), y [indique el nombre, denominación legal y dirección de la afianzadora], **autorizada para conducir negocios en** [indique el nombre del país del Contratante], en calidad de Garante (en adelante “el Garante”) se obligan y firmemente se comprometen con [indique el nombre del Contratante] en calidad de Demandante (en adelante “el Contratante”) por el monto de [indique el monto en cifras expresado en la moneda del País del Contratante o su equivalente en una moneda internacional de libre convertibilidad] [indique la suma en palabras], a cuyo pago en forma legal, en los tipos y proporciones de monedas en que deba pagarse el precio de la Garantía, nosotros, el Contratista y el Garante antemencionados nos comprometemos y obligamos colectiva y solidariamente a nuestros herederos, albaceas, administradores, sucesores y cesionarios a estos términos.

CONSIDERANDO que el Contratista ha presentado al Contratante una Oferta escrita con fecha del ____ día de _____, del 20 __, para la construcción de [indique el número del Contrato] (en adelante “la Oferta”).

POR LO TANTO, LA CONDICION DE ESTA OBLIGACION es tal que si el Contratista:

- (1) retira su Oferta durante el período de validez de la Oferta estipulado en el Formulario de la Oferta; o
- (2) no acepta la corrección de los errores del Precio de la Oferta de conformidad con la Subcláusula 28.2 de las IAO; o
- (3) si después de haber sido notificado de la aceptación de su Oferta por el Contratante durante el período de validez de la misma,
 - (a) no firma o rehúsa firmar el Formulario de Convenio, si así se le solicita, de conformidad con las Instrucciones a los Oferentes; o
 - (b) no presenta o rehúsa presentar la Garantía de Cumplimiento de conformidad con lo establecido en las Instrucciones a los Oferentes;

el Garante procederá inmediatamente a pagar al Contratante la máxima suma indicada anteriormente al recibo de la primera solicitud por escrito del Contratante, sin que el Contratante tenga que sustentar su demanda, siempre y cuando el Contratante establezca

en su demanda que ésta es motivada por el acontecimiento de cualquiera de los eventos descritos anteriormente, especificando cuál(es) evento(s) ocurrió / ocurrieron.

El Garante conviene, por lo tanto, en que su obligación permanecerá vigente y tendrá pleno efecto inclusive hasta la fecha 28 días después de la expiración de la validez de la Oferta tal como se establece en la Llamado a Licitación o prorrogada por el Contratante en cualquier momento antes de esta fecha, y cuyas notificaciones de dichas extensiones al Garante se dispensan por este instrumento.

EN FE DE LO CUAL, el Contratista y el Garante han dispuesto que se ejecuten estos documentos con sus respectivos nombres este [indique el número] día de [indique el mes] de [indique el año].

Contratista(s): _____

Garante: _____
Sello Oficial de la Corporación (si corresponde)

[firma(s) del (de los) representante(s)
autorizado(s)]

[firma(s) del (de los) representante(s)
autorizado(s)]

[indique el nombre y cargo en letra de

[indique el nombre y cargo en letra de imprenta]
imprenta]

Declaración de Mantenimiento de la Oferta

[Si se solicita, el **Oferente** completará este Formulario de acuerdo con las instrucciones indicadas en corchetes.]

Fecha: [indique la fecha]

Nombre del Contrato.: [indique el nombre]

No. de Identificación del Contrato: [indique el número]

Llamado a Licitación: [Indique el número]

A: _____

Nosotros, los suscritos, declaramos que:

1. Entendemos que, de acuerdo con sus condiciones, las Ofertas deberán estar respaldadas por una Declaración de Mantenimiento de la Oferta.
2. Aceptamos que automáticamente seremos declarados inelegibles para participar en cualquier licitación de contrato con el Contratante por un período de [indique el número de meses o años]⁴⁹ contado a partir de [indique la fecha] si violamos nuestra(s) obligación(es) bajo las condiciones de la Oferta sea porque:
 - (a) retiráramos nuestra Oferta durante el período de vigencia de la Oferta especificado por nosotros en el Formulario de Oferta; o
 - (b) no aceptamos la corrección de los errores de conformidad con las Instrucciones a los Oferentes (en adelante “las IAO”) en los Documentos de Licitación; o
 - (c) si después de haber sido notificados de la aceptación de nuestra Oferta durante el período de validez de la misma, (i) no firmamos o rehusamos firmar el Convenio, si así se nos solicita; o (ii) no suministramos o rehusamos suministrar la Garantía de Cumplimiento de conformidad con las IAO.
3. Entendemos que esta Declaración de Mantenimiento de la Oferta expirará, si no somos el Oferente Seleccionado, cuando ocurra el primero de los siguientes hechos: (i) hemos recibido una copia de su comunicación informando que no somos el Oferente seleccionado; o (ii) haber transcurrido veintiocho días después de la expiración de nuestra Oferta.
4. Entendemos que, si somos una APCA, la Declaración de Mantenimiento de la Oferta deberá estar en el nombre de la APCA que presenta la Oferta. Si la APCA no ha sido legalmente constituida en el momento de presentar la Oferta, la Declaración de

⁴⁹ Debe ser completada por el Contratante.

Mantenimiento de la Oferta deberá estar en nombre de todos los miembros futuros tal como se enumeran en la Carta de Intención mencionada en la Subcláusula 16.1 de las IAO.

Firmada: *[firma del representante autorizado]*. En capacidad de *[indique el cargo]*

Nombre: *[indique el nombre en letra de molde o mecanografiado]*

Debidamente autorizado para firmar la Oferta por y en nombre de: *[indique el nombre la entidad que autoriza]*

Fecha el *[indique el día]* día de *[indique el mes]* de *[indique el año]*

Garantía de Cumplimiento (Garantía Bancaria)

(Incondicional)

[El Banco/Oferente seleccionado que presente esta Garantía deberá completar este formulario según las instrucciones indicadas entre corchetes, si el Contratante solicita esta clase de garantía.]

[Indique el Nombre del Banco, y la dirección de la sucursal que emite la garantía]

Beneficiario: [indique el nombre y la dirección del Contratante]

Fecha: [indique la fecha]

GARANTIA DE CUMPLIMIENTO No. [indique el número de la Garantía de Cumplimiento]

Se nos ha informado que [indique el nombre del Contratista] (en adelante denominado “el Contratista”) ha celebrado el Contrato No. [indique el número referencial del Contrato] de fecha [indique la fecha] con su entidad para la ejecución de [indique el nombre del Contrato y una breve descripción de las Obras] en adelante “el Contrato”).

Así mismo, entendemos que, de acuerdo con las condiciones del Contrato, se requiere una Garantía de Cumplimiento.

A solicitud del Contratista, nosotros [indique el nombre del Banco] por este medio nos obligamos irrevocablemente a pagar a su entidad una suma o sumas, que no exceda(n) un monto total de [indique la cifra en números] [indique la cifra en palabras],⁵⁰ la cual será pagada por nosotros en los tipos y proporciones de monedas en las cuales el Contrato ha de ser pagado, al recibo en nuestras oficinas de su primera solicitud por escrito, acompañada de una comunicación escrita que declare que el Contratista está incurriendo en violación de sus obligaciones contraídas bajo las condiciones del Contrato sin que su entidad tenga que sustentar su demanda o la suma reclamada en ese sentido.

Esta Garantía expirará no más tarde de veintiocho días contados a partir de la fecha de la emisión del Certificado de Posesión de las Obras, calculados sobre la base de una copia de dicho Certificado que nos será proporcionado, o en el [indicar el día] día del [indicar el mes] mes del [indicar el año],⁵¹ lo que ocurra primero. Consecuentemente, cualquier solicitud de pago bajo esta Garantía deberá recibirse en esta institución en o antes de esta fecha.

⁵⁰ El Garante (banco) indicará el monto que representa el porcentaje del Precio del Contrato estipulado en el Contrato y denominada en la(s) moneda(s) del Contrato o en una moneda de libre convertibilidad aceptable al Contratante.

⁵¹ Indique la fecha que corresponda veintiocho días después de la Fecha de Terminación Prevista. El Contratante deberá observar que, en el caso de prórroga del plazo de terminación del Contrato, el Contratante necesitará solicitar una extensión de esta Garantía al Garante. Dicha solicitud deberá ser por escrito y presentada antes de la expiración de la fecha establecida en la Garantía. Al preparar esta Garantía el Contratante podría considerar agregar el siguiente texto al formulario, al final del penúltimo párrafo: “El Garante conviene en una sola extensión de esta Garantía por un plazo no superior a [seis meses]/[un año], en respuesta a una solicitud por escrito del Contratante de dicha extensión, la que será presentada al Garante antes de que expire la Garantía.”

Esta Garantía está sujeta a las Reglas uniformes de la CCI relativas a las garantías pagaderas contra primera solicitud (*Uniform Rules for Demand Guarantees*), Publicación del CCI No. 458. (ICC, por sus siglas en inglés), excepto que el subpárrafo (ii) del subartículo 20 (a) está aquí excluido.

[Firma(s) del (los) representante(s) autorizado(s) del banco]

Garantía de Cumplimiento (Fianza)

[El Garante/ Oferente seleccionado que presenta esta fianza deberá completar este formulario de acuerdo con las instrucciones indicadas en corchetes, si el Contratante solicita este tipo de garantía]

Por esta Fianza [indique el nombre y dirección del Contratista] en calidad de Mandante (en adelante “el Contratista”) y [indique el nombre, título legal y dirección del garante, compañía afianzadora o aseguradora] en calidad de Garante (en adelante “el Garante”) se obligan y firmemente se comprometen con [indique el nombre y dirección del Contratante] en calidad de Contratante (en adelante “el Contratante”) por el monto de [indique el monto de fianza] [indique el monto de la fianza en palabras]⁵², a cuyo pago en forma legal, en los tipos y proporciones de monedas en que deba pagarse el Precio del Contrato, nosotros, el Contratista y el Garante antemencionados nos comprometemos y obligamos colectiva y solidariamente a nuestros herederos, albaceas, administradores, sucesores y cesionarios a estos términos.

Considerando que el Contratista ha celebrado con el Contratante un Contrato con fecha⁵³ del [indique el número] días de [indique el mes] de [indique el año] para [indique el nombre del Contrato] de acuerdo con los documentos, planos, especificaciones y modificaciones de los mismos que, en la medida de lo estipulado en el presente documento, constituyen por referencia parte integrante de éste y se denominan, en adelante, el Contrato.

Por lo tanto, la Condición de esta Obligación es tal que si el Contratista diere pronto y fiel cumplimiento a dicho Contrato (incluida cualquier modificación del mismo), dicha obligación quedará anulada y, en caso contrario, tendrá plena vigencia y efecto. En cualquier momento que el Contratista esté en violación del Contrato, y que el Contratante así lo declare, cumpliendo por su parte con las obligaciones a su cargo, el Garante podrá corregir prontamente el incumplimiento o deberá proceder de inmediato a:

- (1) llevar a término el Contrato de acuerdo con las condiciones del mismo, o
- (2) obtener una oferta u ofertas de Oferentes calificados y presentarla(s) al Contratante para llevar a cabo el Contrato de acuerdo con las Condiciones del mismo y, una vez que el Contratante y el Garante hubieran determinado cuál es el Oferente que ofrece la **oferta considerada como la más ventajosa**⁵⁴ que se ajusta a las condiciones de la licitación, disponer la celebración de un Contrato entre dicho Oferente y el Contratante. A medida que avancen las Obras (aun cuando existiera algún incumplimiento o una serie de incumplimientos en virtud del Contrato o los Contratos para completar las Obras de conformidad con lo dispuesto en este párrafo), proporcionará fondos suficientes para sufragar el costo de la terminación de las Obras,

⁵² El Feador debe indicar el monto equivalente al porcentaje del precio del Contrato especificado en las CEC, expresado en la(s) moneda(s) del Contrato, o en una moneda de libre convertibilidad aceptable para el Contratante.

⁵³ Fecha de la carta de aceptación o del Convenio.

⁵⁴ Para GN 2349-15.

menos el saldo del Precio del Contrato, pero sin exceder el monto fijado en el primer párrafo de este documento, incluidos otros costos y daños y perjuicios por los cuales el Garante pueda ser responsable en virtud de la presente fianza. La expresión "saldo del Precio del Contrato" utilizada en este párrafo significará el monto total pagadero por el Contratante al Contratista en virtud del Contrato, menos el monto que el Contratante hubiera pagado debidamente al Contratista, o

- (3) pagar al Contratante el monto exigido por éste para llevar a cabo el Contrato de acuerdo con las Condiciones del mismo, hasta un total que no exceda el monto de esta fianza.

El Garante no será responsable por una suma mayor que la penalización específica que constituye esta fianza.

Cualquier juicio que se entable en virtud de esta fianza deberá iniciarse antes de transcurrido un año a partir de la fecha de emisión del certificado de terminación de las obras.

Ninguna persona o empresa del Contratante mencionado en el presente documento o sus herederos, albaceas, administradores, sucesores y cesionarios podrá tener o ejercer derecho alguno en virtud de esta fianza.

En fe de lo cual, el Contratista ha firmado y estampado su sello en este documento, y el Garante ha hecho estampar su sello institucional en el presente documento, debidamente atestiguado por la firma de su representante legal, a los [indique el número] días de [indique el mes] de [indique el año].

Firmado por [indique la(s) firma(s) del (de los) representante(s) autorizado(s)]
En nombre de [nombre del Contratista] en calidad de [indicar el cargo]

En presencia de [indique el nombre y la firma del testigo]
Fecha [indique la fecha]

Firmado por [indique la(s) firma(s) del (de los) representante(s) autorizado(s) del Fiador]
En nombre de [nombre del Fiador] en calidad de [indicar el cargo]

En presencia de [indique el nombre y la firma del testigo]
Fecha [indique la fecha]

Garantía Bancaria por Pago de Anticipo

[El Banco / Oferente seleccionado, que presenta esta Garantía deberá completar este formulario de acuerdo con las instrucciones indicadas entre corchetes, si en virtud del Contrato se hará un pago anticipado]

[Indique el Nombre del Banco, y la dirección de la sucursal que emite la garantía]

Beneficiario: [Nombre y dirección del Contratante]

Fecha: [indique la fecha]

GARANTIA POR PAGO DE ANTICIPO No.: [indique el número]

Se nos ha informado que [nombre del Contratista] (en adelante denominado “el Contratista”) ha celebrado con ustedes el contrato No. [número de referencia del contrato] de fecha [indique la fecha del contrato], para la ejecución de [indique el nombre del contrato y una breve descripción de las Obras] (en adelante denominado “el Contrato”).

Así mismo, entendemos que, de acuerdo con las condiciones del Contrato, se dará al Contratista un anticipo contra una garantía por pago de anticipo por la suma o sumas indicada(s) a continuación.

A solicitud del Contratista, nosotros [indique el nombre del Banco] por medio del presente instrumento nos obligamos irrevocablemente a pagarles a ustedes una suma o sumas, que no excedan en total [indique la(s) suma(s) en cifras y en palabras]⁵⁵ contra el recibo de su primera solicitud por escrito, declarando que el Contratista está en violación de sus obligaciones en virtud del Contrato, porque el Contratista ha utilizado el pago de anticipo para otros fines a los estipulados para la ejecución de las Obras.

Como condición para presentar cualquier reclamo y hacer efectiva esta garantía, el referido pago mencionado arriba deber haber sido recibido por el Contratista en su cuenta número [indique número] en el [indique el nombre y dirección del banco].

El monto máximo de esta garantía se reducirá progresivamente a medida que el monto del anticipo es reembolsado por el Contratista según se indique en las copias de los estados de cuenta de pago periódicos o certificados de pago que se nos presenten. Esta garantía expirará, a más tardar, al recibo en nuestra institución de una copia del Certificado de Pago Interino indicando que el ochenta (80) por ciento del Precio del Contrato ha sido certificado para pago, o en el [indique el número] día del [indique el mes] de [indique el

⁵⁵ El Garante deberá indicar una suma representativa de la suma del Pago por Adelanto, y denominada en cualquiera de las monedas del Pago por Anticipo como se estipula en el Contrato o en una moneda de libre convertibilidad aceptable al Comprador.

año]⁵⁶, lo que ocurra primero. Por lo tanto, cualquier demanda de pago bajo esta garantía deberá recibirse en esta oficina en o antes de esta fecha.

Esta garantía está sujeta a los *Reglas Uniformes de la CCI relativas a las garantías pagaderas contra primera solicitud (Uniform Rules for Demand Guarantees)*, ICC Publicación No. 458.

[firma(s) de los representante(s) autorizado(s) del Banco]_____

⁵⁶ Indicar la fecha prevista de expiración del Plazo de Cumplimiento. El Contratante deberá advertir que, en caso de una prórroga al plazo de cumplimiento del Contrato, el Contratante tendrá que solicitar al Garante una extensión de esta Garantía. Al preparar esta Garantía el Contratante pudiera considerar agregar el siguiente texto en el Formulario, al final del penúltimo párrafo: “Nosotros convenimos en una sola extensión de esta Garantía por un plazo no superior a [seis meses] [un año], en respuesta a una solicitud por escrito del Contratante de dicha extensión, la que nos será presentada antes de que expire la Garantía.”

Llamado a Licitación**REPUBLICA DEL ECUADOR****APOYO AL AVANCE DEL CAMBIO DE LA MATRIZ ENERGETICA DEL ECUADOR****4343/OC-EC/EC-L1223**

BID-L1223-FERUM-CNELSTE-DI-OB-002 CONSTRUCCION DE LAS REDES DE DISTRIBUCION DE: B. RIOMAR, F.Q.-COM. SAN FRANCISCO DE LAS NUÑEZ; B. LAS PALMERAS II-COM. OLON; SECTOR VILLAMAR-COM. OLON; B. LA ALDEA-COM. MANGLARALTO; SECTOR PLAYA GALAPAGOS-COM. MONTAÑITA; EL TIGRILLO -COMUNA MONTAÑITA.

1. Este llamado a licitación se emite como resultado del Aviso General de Adquisiciones que para este Proyecto fuese publicado en el *United Nations Development Business*, edición No. *IDB-P501435-03/20 de 04 de marzo del 2020*.
2. El Gobierno de la República del Ecuador ha recibido un préstamo del Banco Interamericano de Desarrollo para financiar parcialmente el costo del proyecto APOYO AL AVANCE DEL CAMBIO DE LA MATRIZ ENERGETICA DEL ECUADOR y se propone utilizar parte de los fondos de este préstamo para efectuar los pagos bajo el Contrato **BID-L1223-FERUM-CNELSTE-DI-OB-002 CONSTRUCCION DE LAS REDES DE DISTRIBUCION DE: B. RIOMAR, F.Q.-COM. SAN FRANCISCO DE LAS NUÑEZ; B. LAS PALMERAS II-COM. OLON; SECTOR VILLAMAR-COM. OLON; B. LA ALDEA-COM. MANGLARALTO; SECTOR PLAYA GALAPAGOS-COM. MONTAÑITA; EL TIGRILLO -COMUNA MONTAÑITA.**
3. La Empresa Eléctrica Pública Estratégica Corporación Nacional de Electricidad CNEL EP, UNIDAD DE NEGOCIO SANTA ELENA invita a los Oferentes elegibles a presentar ofertas selladas para **BID-L1223-FERUM-CNELSTE-DI-OB-002 CONSTRUCCION DE LAS REDES DE DISTRIBUCION DE: B. RIOMAR, F.Q.-COM. SAN FRANCISCO DE LAS NUÑEZ; B. LAS PALMERAS II-COM. OLON; SECTOR VILLAMAR-COM. OLON; B. LA ALDEA-COM. MANGLARALTO; SECTOR PLAYA GALAPAGOS-COM. MONTAÑITA; EL TIGRILLO -COMUNA MONTAÑITA.** El presupuesto referencial de la obra es de **US\$ 352,301.05 (TRESCIENTOS CINCUENTA Y DOS MIL TRESCIENTOS UNO CON 05/100 dólares de los Estados Unidos de América**, incluido el valor del IVA. El plazo de entrega de la obra es **180 días calendarios contados a partir de la notificación que el anticipo se encuentra acreditado en la cuenta bancaria del contratista.**
4. La licitación se efectuará conforme a los procedimientos de Licitación Pública Nacional (LPN) establecidos en la publicación del Banco Interamericano de Desarrollo titulada *Políticas para la Adquisición de Obras y Bienes financiados por el Banco Interamericano de Desarrollo (BID) GN-2349-15* y está abierta a todos los Oferentes de países elegibles, según se definen en los Documentos de Licitación.
5. Los Oferentes elegibles que estén interesados podrán solicitar mayor información contactando a la Empresa Eléctrica Pública Estratégica Corporación Nacional de Electricidad CNEL EP, UNIDAD DE NEGOCIO SANTA ELENA correo electrónico

leonardo.borell@cnel.gob.ec - Líder de Adquisiciones Lcdo. Leonardo Rafael Borell Romoleroux, y descargar los documentos de licitación en la dirección electrónica indicada al final de este Llamado.

6. Los requisitos de calificación incluyen los contemplados en los DDL del proceso tales como: facturación promedio, acceso a recursos financieros, experiencia en obra similar, personal clave, equipo mínimo, cumplimiento de especificaciones técnicas requeridas y otros. No se otorgará un Margen de Preferencia a contratistas o APCA's nacionales.
7. Las ofertas deberán hacerse llegar a la dirección indicada abajo a más tardar a las 15:00 horas del 30 de agosto de 2021. Los Oferentes no podrán presentar Ofertas electrónicamente. Las ofertas que se reciban fuera del plazo serán rechazadas. Las ofertas se abrirán físicamente en presencia de los representantes de los Oferentes que deseen asistir en persona, en la dirección indicada al final de este Llamado, a las 16:00 horas del 30 de agosto de 2021.
8. Todas las ofertas "deberán" estar acompañadas de una "Garantía de Mantenimiento de la Oferta" o una "Declaración de Mantenimiento de la Oferta".
9. La(s) dirección(es) referida(s) arriba es (son):
 - Descargar los documentos de licitación en la dirección electrónica: <https://www.cnelep.gob.ec/portfolio-item/bid-ii-santa-elena/>
 - **El contratante es:** Empresa Eléctrica Pública Estratégica Corporación Nacional de Electricidad CNEL EP, Unidad de Negocio SANTA ELENA
 - **Atención:** Ing. Ronny Elías Nieto Pasquel-Administrador de CNEL EP Unidad de Negocio Santa Elena.
 - **Dirección:** Ecuador-Provincia de Santa Elena-Ciudad de La Libertad, Barrio General Enríquez Gallo, Avenida 12 entre las calles 33 y 35.
 - **Entrega de las ofertas:** Ecuador-Provincia de Santa Elena-Ciudad de La Libertad Barrio General Enríquez Gallo, Avenida 12 entre las calles 33 y 35, edificio CNEL EP UNIDAD DE NEGOCIO SANTA ELENA/Recepción de la Administración.
 - **Apertura de ofertas:** Ecuador-Provincia de Santa Elena-Ciudad de La Libertad Barrio General Enríquez Gallo, Avenida 12 entre las calles 33 y 35, edificio CNEL EP UNIDAD DE NEGOCIO SANTA ELENA/Sala de sesiones de la Administración.

La Libertad, 30 de julio de 2021

Ing. Ronny Elías Nieto Pasquel

**ADMINISTRADOR DE LA EMPRESA ELECTRICA PÚBLICA ESTRATEGICA CORPORACION
NACIONAL DE ELECTRICIDAD CNEL EP UNIDAD DE NEGOCIO SANTA ELENA**