

ESTUDIO TECNICO - ECONOMICO PARA EL PROCESO "BID-L1223-FERUM-CNELSTE-DI-OB-006 CONSTRUCCION DE LAS REDES DE DISTRIBUCION DE: SECT. ESCUELA-COM. PUERTO SABANA GRANDE, SECTOR RIO HONDO-COM. ENGABAO, B. SAN FRANCISCO-JUAN GOMEZ RENDON, B. LINDO-CERECITA, B. BELLAVISTA CASETA AGUAPEN - COMUNA SAN PABLO."

1. DATOS GENERALES

1.1. OBJETO DE CONTRATACIÓN

La CNEL EP UNIDAD DE NEGOCIO SANTA ELENA, con el fin de incrementar la cobertura eléctrica en el área Rural de su Concesión ha elaborado los estudios para el proceso "**BID-L1223-FERUM-CNELSTE-DI-OB-006 CONSTRUCCION DE LAS REDES DE DISTRIBUCION DE: SECT. ESCUELA-COM. PUERTO SABANA GRANDE, SECTOR RIO HONDO-COM. ENGABAO, B. SAN FRANCISCO-JUAN GOMEZ RENDON, B. LINDO-CERECITA, B. BELLAVISTA CASETA AGUAPEN - COMUNA SAN PABLO.**", localizado en varios sectores de la Parroquia Santa Elena del Cantón Santa Elena en la Provincia de Santa Elena.

1.2. JUSTIFICATIVO DE OBJETO DE CONTRATACIÓN, PROCEDIMIENTO Y CÓDIGO DEL CLASIFICADOR CENTRAL DE PRODUCTOS -CPC

CNEL EP Unidad de Negocio Santa Elena, dentro de su plan anual de operaciones, conforme el Plan de Adquisiciones aprobado por el MERNNR mediante oficio No. MERNNR-SDCEE-2021-0364-OF, tiene considerado realizar la contratación del proceso BID-L1223-FERUM-CNELSTE-DI-OB-006 CONSTRUCCION DE LAS REDES DE DISTRIBUCION DE: SECT. ESCUELA-COM. PUERTO SABANA GRANDE, SECTOR RIO HONDO-COM. ENGABAO, B. SAN FRANCISCO-JUAN GOMEZ RENDON, B. LINDO-CERECITA, B. BELLAVISTA CASETA AGUAPEN - COMUNA SAN PABLO., que pertenece a su área de concesión, con el propósito de mejorar la calidad y continuidad de este servicio que brinda a los usuarios.

Ante esta situación se vuelve necesario e inminente la necesidad de mejorar el servicio, calidad, realizar ampliación y mejoras a las redes de distribución eléctrica, con el reemplazo de redes aéreas a preensambladas e instalación de transformadores, medidores, luminarias y equipos de medición que sufren daño por el tiempo de uso o la influencia del clima, como vientos fuertes o tormentas eléctricas; por elementos de última tecnología, con el fin de proporcionar seguridad ciudadana, así como también promover el ahorro de energía y la preservación del medio ambiente de la Unidad de Negocio de CNEL EP Santa Elena, garantizando la calidad de las redes de distribución eléctrica, siendo su área de concesión, toda la Provincia de Santa Elena.

El objeto de BID-L1223-FERUM-CNELSTE-DI-OB-006 CONSTRUCCION DE LAS REDES DE DISTRIBUCION DE: SECT. ESCUELA-COM. PUERTO SABANA GRANDE, SECTOR RIO HONDO-COM. ENGABAO, B. SAN FRANCISCO-JUAN GOMEZ RENDON, B. LINDO-CERECITA, B. BELLAVISTA CASETA AGUAPEN - COMUNA SAN PABLO servirá para la ampliación y mejoras de las redes de distribución eléctrica de los sectores y usuarios beneficiados.

A efectos de determinar el tipo de procedimiento nos acogimos al procedimiento de Licitación Pública Nacional, conforme lo establecido en las políticas de contratación del BID..

El código del Clasificador Central de Productos -CPC que se adecuo de mejor manera al objeto de la contratación es 542900122 correspondiente a CONSTRUCCION DE REDES DE DISTRIBUCION.

1.3. TIPO DE CONTRATACIÓN

LICITACIÓN PÚBLICA NACIONAL

1.4. ÁREA REQUIRENTE

CNEL EP UNIDAD DE NEGOCIO SANTA ELENA – INGENIERIA Y CONSTRUCCION

2. ANTECEDENTES

La situación actual del área de intervención de los proyectos inmersos en el proceso “**BID-L1223-FERUM-CNELSTE-DI-OB-006 CONSTRUCCION DE LAS REDES DE DISTRIBUCION DE: SECT. ESCUELA-COM. PUERTO SABANA GRANDE, SECTOR RIO HONDO-COM. ENGABAO, B. SAN FRANCISCO-JUAN GOMEZ RENDON, B. LINDO-CERECITA, B. BELLAVISTA CASETA AGUAPEN - COMUNA SAN PABLO.**”, localizado, en el sector rural y urbano marginal de la Provincia de Santa Elena es la siguiente:

- a. Los habitantes de los lugares de los proyectos de las Provincias de Santa Elena no cuentan con una cobertura total del servicio de energía eléctrica.
- b. El número de habitantes beneficiados es aproximadamente 896, considerando que cada una de las 224 viviendas beneficiadas del sector tiene un promedio de 4 miembros.
- c. La prestación de servicios básicos, salud, educación, comunicación y conectividad son deficientes en las áreas rurales.
- d. Tienen un servicio vial aceptable en las áreas rurales.

Se puede establecer que la mayor parte de los problemas existentes se deben a la falta de cobertura del servicio de energía eléctrica y generan las siguientes situaciones:

- a. Dificultad de emprender procesos productivos eficientes.
- b. Incrementa la migración.
- c. Limitan la sociedad a la comunicación y conectividad.
- d. Los servicios básicos, educación y salud son otorgados a los usuarios en baja calidad.

3. OBJETIVOS

Las contrariedades citadas en antecedentes, pueden ser superadas en gran medida con la ejecución del proyecto “**BID-L1223-FERUM-CNELSTE-DI-OB-006 CONSTRUCCION DE LAS REDES DE DISTRIBUCION DE: SECT. ESCUELA-COM. PUERTO SABANA GRANDE, SECTOR RIO HONDO-COM. ENGABAO, B. SAN FRANCISCO-JUAN GOMEZ RENDON, B. LINDO-CERECITA, B. BELLAVISTA CASETA AGUAPEN - COMUNA SAN PABLO.**”, fomentando iniciativas laborales y procesos productivos con valor agregado, la permanencia de los residentes del sector, un mejor acceso a la comunicación y conectividad, estimulando el proceso de desarrollo urbano marginal sostenible y facilitando el desarrollo social, cultural y deportivo para mejorar la calidad de vida cumpliendo con las metas fijadas en el Plan Nacional de Desarrollo 2021-2025.

4. ALCANCE

Luego de la ejecución del proyecto se tiene que referencialmente se obtendría los beneficios Técnicos según la tabla adjunta que se detalla a continuación, destacando que un aproximado de 896 habitantes serían los beneficiados con este proyecto.

PROYECTOS	CANTIDADES A INSTALARSE					
	POSTE DE H.A	KMS. RED B.T	KMS. RED M.T	KVA TRANSF.	SISTEMA DE MEDICION	LUMINARIAS
ELECTRIFICACION SECT. ESCUELA COM. PUERTO SABANA GRANDE	8	0,023	0,116	37,5	28	5
ELECTRIFICACION SECTOR RIO HONDO-COM. ENGABAO	27	1,370	0,190	37,5	21	24
ELECTRIFICACION B. SAN FRANCISCO-JUAN GOMEZ RENDON	61	3,018	4,315	105,0	48	60
ELECTRIFICACION B. LINDO -CERECITA	14	0,306	0,142	37,5	17	9
ELECTRIFICACION B. BELLAVISTA CASET, AGUAPEN-COMUNA SAN PABLO	104	2,896	2,088	212,5	110	91
TOTAL	214	7,613	6,851	430,0	224	189

5. ANALISIS ECONOMICO DEL PROYECTO

5.1 ANALISIS ECONOMICO DE LOS MATERIALES, MANO DE OBRA Y TRANSPORTE

Para obtener el valor referencial del proyecto se consideró los valores de materiales, mano de obra y transporte de los precios unitarios establecidos por Oficina Central, y difundidos específicamente por la Gerencia General mediante memorando Nro. CNEL-CNEL-2022-0178-M del 01 de febrero del 2022, de asunto "Precios Unitarios Referenciales de Distribución y Comercial 2022-2023" mismos que fueron elaborados por el Comité de Precios Unitarios, revisados y validados por las Gerencias de Comercial, Distribución y Planificación de Oficina Central.

La información antes descrita, podrá ser descargada mediante el siguiente link: Link: <https://www.dropbox.com/sh/g1nx7wvm09j63f7/AADmmfVizsbZ8ZSeKouXMyhTa?dl=0>

La información mencionada se da a conocer por el Director de Distribución al Líder de Ingeniería y Construcción y luego éste da a conocer a los involucrados de la mencionada área mediante informado del memorando Nro. CNEL-STE-ADM-2022-0078-M del 02 de febrero del 2021, de asunto "Precios Unitarios Referenciales de Distribución y Comercial 2022-2023".

Adicionalmente y en virtud de lo descrito en el documento mencionado, esto es "los Precios Unitarios que el comité ha elaborado y que se remiten en el presente documento, corresponden a valores referenciales. Sin embargo, en lo correspondiente a procesos de contratación pública, es necesario cumplir con lo estipulado en la Ley Orgánica del Sistema Nacional de Contratación Pública, su Reglamento y demás Normativa vigente.", se ha realizado un estudio considerando éste requerimiento y cuyo resultado final se lo muestra en el documento de título "INFORME JUSTIFICATIVO DE PRESUPUESTO REFERENCIAL DEL PROCESO BID-L1223-FERUM-CNELSTE-DI-OB-006, CONFORME LO DISPUESTO EN LA RESOLUCION RE-SERCOP-2022-0125" y del cual se obtienen los precios unitarios para el presupuesto referencial de presente proceso.

A continuación, se detalla los presupuestos elaborados según dichos precios:

BIDV-L1223-FERUM-CNELSTE-DI-OB-006 CONSTRUCCION DE LAS REDES DE DISTRIBUCION DE: SECT. ESCUELA-COM. PUERTO SABANA GRANDE, SECTOR RIO HONDO-COM. ENGABAO, B. SAN FRANCISCO-JUAN GOMEZ RENDON, B. LINDO-CERECITA, B. BELLAVISTA CASETA AGUAPEN - COMUNA SAN PABLO.														
Unidad de Negocio: SANTA ELENA														
PROGRAMA DE INVERSION: FERUM														
AÑO: 2022														
ITEM	DESCRIPCIÓN	UNIDAD	CANTIDAD ELECTRIFICACION SECT. ESCUELA COM. PUERTO SABANA GRANDE	CANTIDAD ELECTRIFICACION SECTOR RIO HONDO-COM. ENGABAO	CANTIDAD ELECTRIFICACION B. SAN FRANCISCO-JUAN GOMEZ RENDON	CANTIDAD ELECTRIFICACION B. LINDO - CERECITA	CANTIDAD ELECTRIFICACION B. BELLAVISTA A CASETA AGUAPEN-COMUNA SAN PABLO	CANTIDAD TOTAL PROCESO	PU	SUBTOTAL ELECTRIFICACION SECT. ESCUELA COM. PUERTO SABANA GRANDE	SUBTOTAL ELECTRIFICACION SECTOR RIO HONDO-COM. ENGABAO	SUBTOTAL ELECTRIFICACION B. SAN FRANCISCO-JUAN GOMEZ RENDON	SUBTOTAL ELECTRIFICACION B. LINDO - CERECITA	SUBTOTAL ELECTRIFICACION B. BELLAVISTA A CASETA AGUAPEN-COMUNA SAN PABLO
1	MATERIALES													
	TRANSFORMADORES MONOFASICOS DE DISTRIBUCION AUTOPROTEGIDOS (EN 1 POSTE)													
1.1	Transformador 10 kVA, 13800 GRdY / 7960 ó 13200 GRdY/7620V-120/240 V	u			1			1	1133.77	0.00	0.00	1133.77	0.00	0.00
1.2	Transformador 15 kVA, 13800 GRdY / 7960 ó 13200 GRdY/7620V-120/240 V	u			3			3	1560.485	0.00	0.00	4681.46	0.00	0.00
1.3	Transformador 25 kVA, 13800 GRdY / 7960 ó 13200 GRdY/7620V-120/240 V	u			2		4	6	1805.06	0.00	0.00	3610.12	0.00	7220.24
1.4	Transformador 37.5 kVA, 13800 GRdY/7960 ó 13200 GRdY/7620V-120/240V	u	1	1		1	3	6	2443.905	2443.91	2443.91	0.00	2443.91	7331.72
1.5	Valor de etiqueta de transformador	u	1	1	6	1	7	16	1.13	1.13	1.13	6.78	1.13	7.91
	SECCIONAMIENTO Y PROTECCION REDES DE (13,8kV GRDy/7,96kV-13,2 kVGRDy/7,62													
1.6	Seccionador tipo abierto, clase 27 kV, 100 A, con dispositivo rompearco	u	1	1	10	1	12	25	171.87	171.87	171.87	1718.70	171.87	2062.44
1.7	Estribo para derivacion, aliacion Cu Sn	u	2	2	16	2	17	39	9.075	18.15	18.15	145.20	18.15	154.28
	FUSIBLES PARA PROTECCIÓN													
1.8	Fusible Neozed de 63 A	u	56	42	96	34	220	448	0.84	47.04	35.28	80.64	28.56	184.80
	CABLES AISLADOS PARA ACOMETIDAS EN REDES DE DISTRIBUCIÓN DE BT													
1.9	Cable Antihurto de Al, AA-8000, cableado, 600 V, XLPE, 3x6 AWG, 7 hilos, chaqueta XLPE	m	840	630	1440	510	3300	6720	1.79	1503.60	1127.70	2577.60	912.90	5907.00
	CONDUCTORES DESNUDOS													
1.10	Cable de Al desnudo Tipo ACAR , calibre Nro. 2 AWG	m	116	190	1288	142	522	2258	0.695	80.62	132.05	895.16	98.69	362.79
1.11	Cable de Al desnudo Tipo ACAR , calibre Nro. 1/0 AWG	m			3027		1566	4593	1.1	0.00	0.00	3329.70	0.00	1722.60
1.12	Conductor desnudo sólido de Al, para ataduras, No. 4 AWG	m	6	12	194	2	126	340	0.66	3.96	7.92	128.04	1.32	83.16
1.13	Cable de Cu, desnudo, cableado suave, 2 AWG, 19 hilos	m	13	13	78	13	91	208	4.25	55.25	55.25	331.50	55.25	386.75
1.14	Cable de Cu, desnudo, cableado suave, 4 AWG, 7 hilos	m	3	3		3	36	45	2.785	8.36	8.36	0.00	8.36	100.26

CONDUCTORES AISLADOS														
1.15	Cable de cobre aislado 3x14 AWG, 600V	m	17.5	84	210	31.5	318.5	661.5	1.64	28.70	137.76	344.40	51.66	522.34
1.16	Conductor de Cu, aislamiento tipo THHN, 2 AWG, 600V, 19 hilos	m	1.5	1.5	9	1.5	10.5	24	4.72	7.08	7.08	42.48	7.08	49.56
1.17	Conductor de Cu, aislado PVC 600V, Tipo THHN, No. 1/0 AWG, 19 hilos	m			36		24	60	6.73	0.00	0.00	242.28	0.00	161.52
1.18	Conductor de Cu, aislado PVC 600V, Tipo THHN, No. 2/0 AWG, 7 hilos	m	6	6		6	18	36	10.84	65.04	65.04	0.00	65.04	195.12
1.19	Cable de Cu. desnudo, cableado suave, 8 AWG, 7 hilos	m	56	42	96	34	220	448	1.865	104.44	78.33	179.04	63.41	410.30
1.20	Conductor preensamblado de Al 2 x 50 + 1 x 50 mm2, (Similar a: 2 x 1/0 + 1 x 1/0 AWG)	m			3018		1917	4935	3.99	0.00	0.00	12041.82	0.00	7648.83
1.21	Conductor preensamblado de Al 2 x 70 + 1 x 70 mm2, (Similar a: 2 x 2/0 + 1 x 2/0 AWG)	m	23	1370		306	979	2678	4.4	101.20	6028.00	0.00	1346.40	4307.60
LUMINARIAS														
1.22	Luminaria con lámpara de alta presión Na de 150W doble nivel de potencia, con brazo para montaje en poste, 240/120V, autocontrolada	u	5	24	60	9	91	189	148.38	741.90	3561.12	8902.80	1335.42	13502.58
AISLADORES														
1.23	Aislador tipo rollo, de porcelana, clase ANSI 53-2, 0,25 kV	u	4	19	48	7	75	153	0.86	3.44	16.34	41.28	6.02	64.50
1.24	Aislador de retenida, de porcelana, clase ANSI 54-2	u	2	2	11	1	11	27	3.265	6.53	6.53	35.92	3.27	35.92
1.25	Aislador tipo espiga (pin), de porcelana, clase ANSI 56-1, 25 Kv	u	3	6	82	1	63	155	12.15	36.45	72.90	996.30	12.15	765.45
1.26	Aislador de suspensión, de porcelana, clase ANSI 52-1	u	6	6	60	21	108	201	10.98	65.88	65.88	658.80	230.58	1185.84
HERRAJES GALVANIZADOS														
1.27	Bastidor (rack) de acero galvanizado, 1 vías, 38 x 4 mm (1 1/2 x 11/64")	u	4	19	48	7	75	153	2.91	11.64	55.29	139.68	20.37	218.25
PUESTA A TIERRA														
1.28	Varilla para puesta a tierra tipo copperweld, 16 mm (5/8") de diám. x 1800 mm (71") de long., de alta camada	u	29	22	54	18	117	240	12.99	376.71	285.78	701.46	233.82	1519.83
1.29	Conector de cobre para sistemas de tierra a golpe de martillo, varilla 12, 7 mm(1/2") rango 6-4 AWG.	u	28	21	48	17	110	224	9.48	265.44	199.08	455.04	161.16	1042.80
1.30	Suelda exotérmica de 250 g	u	1	1	6	1	7	16	12.08	12.08	12.08	72.48	12.08	84.56
ACCESORIOS PARA REDES PREENSAMBLADAS														
1.31	Pinza de anclaje, termoplástica, ajustable para acometidas	u	56	42	96	34	220	448	1.38	77.28	57.96	132.48	46.92	303.60
1.32	Caja de policarbonato para protección de medidor con Riel DIN 400x220x125 mm	u	28	21	48	17	110	224	22	616.00	462.00	1056.00	374.00	2420.00
1.33	CAJA 4X4 PLASTICA C/TAPA	u	11	21	48	14	60	154	1.87	20.57	39.27	89.76	26.18	112.20
1.34	Conector dentado estanco de 16 a 95 mm2 (3 - 4/0 AWG) cond. principal 4 a 35 mm2 (12-2AWG) derivado	u	84	63	144	51	330	672	2.26	189.84	142.38	325.44	115.26	745.80
1.35	Derivador termoplástico para conductor concéntrico	u	28	21	48	17	110	224	0.73	20.44	15.33	35.04	12.41	80.30
1.36	Interruptor Termomagnético Riel DIM 63A 2 Polos	u	28	21	48	17	110	224	9.27	259.56	194.67	444.96	157.59	1019.70
1.37	Medidor electrónico Bifásico forma 13A con dispositivo de comunicación Radio Frecuencia, 2F-3h, kWh, kVARh, kW, clase 100, tipo bornera	u	28	21	48	17	110	224	49.27	1379.56	1034.67	2364.96	837.59	5419.70
1.38	Ménsula para cable	u	28	21	48	17	110	224	0.4	11.20	8.40	19.20	6.80	44.00
1.39	Ménsula para fachada	u	28	21	48	17	110	224	0.5	14.00	10.50	24.00	8.50	55.00
1.40	Portafusible aéreo encapsulado	u	56	42	96	34	220	448	2.45	137.20	102.90	235.20	83.30	539.00
1.41	Sellos de seguridad tipo tornillo metálico con guaya	u	28	21	48	17	110	224	0.69	19.32	14.49	33.12	11.73	75.90
1.42	Taco F6	u	112	84	192	68	440	896	0.03	3.36	2.52	5.76	2.04	13.20
1.43	Tornillos con tuerca y arandela # 6	u	84	63	148	51	330	676	0.04	3.36	2.52	5.92	2.04	13.20
1.44	Tornillo T/P 1x8	u	28	25	48	19	112	232	0.03	0.84	0.75	1.44	0.57	3.36
1.45	Tubo de acero galvanizado de 2 1/2" (63 mm) diametro, 2 mm de espesor, 6 m de largo	u	28	21	48	17	110	224	28.89	808.92	606.69	1386.72	491.13	3177.90
1.46	conector de compresion 4awg	u	33	63	144	42	180	462	0.88	29.04	55.44	126.72	36.96	158.40

PRECINTOS PVC														
1.47	Precinto plástico de 7 mm de ancho x 1,8 mm de esp. x 350 mm de long. (U.V. 8MM)	u	442	575	1087	374	2416	4894	0.16	70.72	92.00	173.92	59.84	386.56
1.48	PROTECTOR PLASTICO PUNTA DE CABLE DE SECCION 50MM2 (#1/0*AWG)(PC50)	u	26	90	116	50	274	556	0.72	18.72	64.80	83.52	36.00	197.28
ACCESORIOS PARA LINEAS DE DISTRIBUCIÓN														
PERNOS Y TUERCAS GALVANIZADAS														
1.49	Tuerca de ojo ovalado de acero galvanizado, para perno de 16 mm (5/8") de diám.	u	8	16	36	17	75	152	1.64	13.12	26.24	59.04	27.88	123.00
1.50	Perno espiga (pin) tope de poste simple de acero galvanizado, 19 mm (3/4") de diám. x 457 mm (18") de long., con accesorios de sujeción	u		3	22	1	9	35	14.04	0.00	42.12	308.88	14.04	126.36
1.51	Perno espiga (pin) corto de acero galvanizado, 19 mm (3/4") de diám. x 300 mm (12") de long.	u	3	3	60		54	120	4.54	13.62	13.62	272.40	0.00	245.16
1.52	Perno "U" de acero galvanizado, 2 tuercas, 2 arandelas planas y 2 de presión de 16x152 mm(5/8x6) ancho dentro de la U	u	2	2	30	1	30	65	4.15	8.30	8.30	124.50	4.15	124.50
1.53	Perno máquina de acero galvanizado, tuerca, arandela plana y presión 16x38mm(5/8x 2)	u	3	3	38	1	47	92	2.03	6.09	6.09	77.14	2.03	95.41
1.54	Perno espárrago o de rosca corrida de acero galvanizado, 16 mm (5/8") de diám. X 300 mm (12") de long., con 4 tuercas, 2 arandelas planas y 2 de presión	u			2		4	6	3.79	0.00	0.00	7.58	0.00	15.16
1.55	Perno de ojo de acero galvanizado, 4 tuercas, 4 arandelas planas y 4 de presión 16 x 254 mm (5/8 x 10 ")	u			6		12	18	5.37	0.00	0.00	32.22	0.00	64.44
GRAPAS Y HERRAJES GALVANIZADOS														
1.56	Grapa de aleación de AL en caliente , derivación para línea en caliente, 2 a 4/0	u	2	2	16	2	17	39	11.15	22.30	22.30	178.40	22.30	189.55
1.57	Brazo de acero galvanizado, tubular, para tensor farol, 51 mm (2") de diám. x 1500 mm (59") de long., con accesorios de fijación	u	2	7	12	5	6	32	28.16	56.32	197.12	337.92	140.80	168.96
1.58	Grapa terminal apernada tipo pistola, de aleación de Al, 6 - 4/0 Conductor ACSR	u	8	16	46	17	94	181	11.72	93.76	187.52	539.12	199.24	1101.68
CONECTORES														
1.59	Conector dentado estanco de 35 a 150 mm2 (2 - 3/0 AWG) cond. Principal desnudo y 4 a 35 mm2 (12 - 2 AWG) cond. Derivado	u	9	49	42	21	107	228	2.65	23.85	129.85	111.30	55.65	283.55
1.60	Conector dentado estanco de 10 a 95 mm2 (7 - 4/0 AWG) cond. principal y derivado 1,5 a 10 mm2.	u	10	48	120	18	182	378	2.01	20.10	96.48	241.20	36.18	365.82
1.61	Conector dentado estanco, doble cuerpo, de 35 a 150 mm2 (2 AWG - 300 MCM) conductor principal y derivado	u	3	3	18	3	21	48	8.22	24.66	24.66	147.96	24.66	172.62
1.62	Conector dentado estanco de 25 a 95 mm2 (3 - 4/0 AWG) cond. principal y derivado	u	1	1	8	1	7	18	3.49	3.49	3.49	27.92	3.49	24.43
1.63	Conector de compesión tipo H 2-2, aleación de AL	u	1	1	6	1	7	16	2.29	2.29	2.29	13.74	2.29	16.03
ABRAZADERAS														
1.64	Abrazadera de acero galvanizado, pletina, simple (3 pernos), 38 x 4 x 140 mm (1 1/2 x 11/64 x 5 1/2")	u	3	3	10	7	18	41	5.86	17.58	17.58	58.60	41.02	105.48
1.65	Abrazadera de acero galvanizado, pletina, simple (3 pernos), 38 x 4 x 160 mm (1 1/2 x 11/4 x 6 1/2 ")	u	13	36	116	20	176	361	5.38	69.94	193.68	624.08	107.60	946.88
1.66	Abrazadera de acero galvanizado, pletina, 4 pernos, 38 x 4 x 140mm (1 1/2 x 11/64 x 5 1/2)	u			2		4	6	6.54	0.00	0.00	13.08	0.00	26.16
1.67	Abrazadera de acero galvanizado, pletina 3 pernos, 38 x 6 x 160 reforzada para montaje de transformador	u	2	2	12	2	14	32	6.94	13.88	13.88	83.28	13.88	97.16

CRUCETAS															
1.68	Cruceta de acero galvanizado, universal, perfil "L" 75x75x6x1200 mm(3x3x1/4x47")	u	1	1	10	1	12	25	34.985	34.99	34.99	349.85	34.99	419.82	
1.69	Cruceta de acero galvanizado, universal, perfil "L" 75 x 75 x 6 x 2400 mm (3 x 3 x 1/4")	u	1	1	24		26	52	56.22	56.22	56.22	1349.28	0.00	1461.72	
PIE DE AMIGO															
1.70	Pie de amigo de acero galvanizado, perfil L 38x38x6x700(1 1/2x1 1/2x1/4x27x9/16)	u	3	3	18	1	30	55	6.76	20.28	20.28	121.68	6.76	202.80	
1.71	Pie de amigo de acero galvanizado, perfil "L" de 38 x 38 x 6 x 1800 mm (1 1/2 x 1 1/2 x 1/4 x 71")	u			20		17	37	16.01	0.00	0.00	320.20	0.00	272.17	
POSTES															
1.72	Poste circular de hormigón armado 10 m, 400 kg	u	6	23	14	9	67	119	173.865	1043.19	3998.90	2434.11	1564.79	11648.96	
1.73	Poste circular de hormigón armado 12 m, 500 kg	u	2	4	47	5	37	95	247.33	494.66	989.32	11624.51	1236.65	9151.21	
1.74	Valor de placa de poste	u	8	27	61	14	104	214	1.83	14.64	49.41	111.63	25.62	190.32	
CABLES Y ASESORIOS PARA TENSORES															
1.75	Cable de acero galvanizado, grado Siemens Martin, 7 hilos, 9,52 mm (3/8") de diám. 3155 kg	m	94	171	496	113	635	1509	1.07	100.58	182.97	530.72	120.91	679.45	
1.76	Varilla de anclaje de acero galvanizado, 16 mm (5/8") de diám. y 1800 mm (71")	u	8	15	39	10	47	119	10.08	80.64	151.20	393.12	100.80	473.76	
ANCLAJES PARA TENSOR															
1.77	Bloque hormigón para anclaje, con agujero de 20mm	u	8	15	39	10	47	119	9.64	77.12	144.60	375.96	96.40	453.08	
A	SUBTOTAL MATERIALES										12151.96	24113.21	70906.02	13479.57	101249.67
2 MANO DE OBRA															
EXCAVACION PARA POSTES Y ANCLAS															
2.1	EXCAVACION PARA POSTES O ANCLAS TERRENO NORMAL	c/u	14	42	100	21	160	337	20.77	290.78	872.34	2077.00	436.17	3323.20	
2.2	EXCAVACION PARA COLOCAR TUBO POSTE PARA MEDIDOR (medidas del hueco 20x60x20)	c/u	28	21	48	17	110	224	8.57	239.96	179.97	411.36	145.69	942.70	
TRANSPORTE E IZADO DE POSTES															
2.3	IZADO DE POSTES H.A. DE 9 a 12 M, CON GRUA	poste	8	27	61	14	104	214	36.32	290.56	980.64	2215.52	508.48	3777.28	
2.4	RETIRO DE POSTE H.A.	poste			2	4	11	17	21.79	0.00	0.00	43.58	87.16	239.69	
2.5	Instalación de tubo poste galvanizado de 2 1/2" o 3" de diámetro (zona rural) (Incluye soldar dos pedazos de platinas para colocar medidor)	c/u	28	21	48	17	110	224	49.42	1383.76	1037.82	2372.16	840.14	5436.20	
2.6	ROTULACION DE POSTE	c/u	8	27	61	14	104	214	1.81	14.48	48.87	110.41	25.34	188.24	
MONTAJE DE ESTRUCTURAS															
ESTRUCTURAS MEDIA TENSION															
2.7	ESTRUCTURA 1CP	c/u		3	22	1	9	35	15.48	0.00	46.44	340.56	15.48	139.32	
2.8	ESTRUCTURA 1CR	c/u	2	2	8	7	12	31	21.16	42.32	42.32	169.28	148.12	253.92	
2.9	RETIRO ESTRUCTURA 1CR	c/u				1		1	15.13	0.00	0.00	0.00	15.13	0.00	
ESTRUCTURAS TRIFÁSICAS															
2.10	ESTRUCTURA TIPO 3VP	c/u			20		17	37	31.51	0.00	0.00	630.20	0.00	535.67	
2.11	ESTRUCTURA TIPO 3SP	c/u	1	1			1	3	21.99	21.99	21.99	0.00	0.00	21.99	
2.12	ESTRUCTURA TIPO 3SR	c/u			2		4	6	22.4	0.00	0.00	44.80	0.00	89.60	
ESTRUCTURAS BAJA TENSION															
2.13	ESTRUCTURA TIPO 1EP	c/u			2			2	14.53	0.00	0.00	29.06	0.00	0.00	

ESTRUCTURAS PREENSABLADAS														
2.14	ESTRUCTURA RED PREENSABLADA TIPO IPP3 (PASANTE O TANGENTE CON 3 CONDUCTORES)	c/u	2	19	46	7	73	147	27.18	54.36	516.42	1250.28	190.26	1984.14
2.15	RETIRO ESTRUCTURA RED PREENSABLADA TIPO IPP3 (PASANTE O TANGENTE CON 3 CONDUCTORES)	c/u					5	5	17.91	0.00	0.00	0.00	0.00	89.55
2.16	ESTRUCTURA RED PREENSABLADA TIPO IPR3 (RETENSIÓN O TERMINAL, CON 3 CONDUCTORES)	c/u	6	14	26	10	58	114	34.67	208.02	485.38	901.42	346.70	2010.86
2.17	RETIRO ESTRUCTURA RED PREENSABLADA TIPO IPR3 (RETENSIÓN O TERMINAL, CON 3 CONDUCTORES)	c/u			1	5	4	10	25.92	0.00	0.00	25.92	129.60	103.68
2.18	ESTRUCTURA RED PREENSABLADA TIPO IPD3 (DOBLE RETENSIÓN O DOBLE TERMINAL, CON 3 CONDUCTORES)	c/u			1			1	31.455	0.00	0.00	31.46	0.00	0.00
TRANSFORMADORES 13,8 KV, (13,2 KV)														
2.19	INS. DE TRANSF. MONOF. SEC. BAJANT Y P. TIERRA (HASTA 25 KVA)	c/u			6	1	4	11	76.34	0.00	0.00	458.04	76.34	305.36
2.20	RETIRO DE TRANSF. MONOF. SEC. BAJANT Y P. TIERRA (HASTA 25 KVA)	c/u				1		1	76.08	0.00	0.00	0.00	76.08	0.00
2.21	INS. DE TRANSF. MONOF. SEC. BAJANT Y P. TIERRA (DE 37,5 HASTA 75 KVA)	c/u	1	1		1	3	6	118.805	118.81	118.81	0.00	118.81	356.42
2.22	ROTULACION DE TRANSFORMADOR	c/u	1	1	6	2	7	17	1.99	1.99	1.99	11.94	3.98	13.93
EQUIPOS DE PROTECCIÓN EN MEDIA TENSIÓN														
2.23	INSTALACIÓN DE SECCIONAMIENTO 1F	c/u	1	1	10	2	12	26	22.96	22.96	22.96	229.60	45.92	275.52
EQUIPOS DE PROTECCIÓN EN BAJA TENSIÓN														
2.24	INSTALACION DE PUESTA A TIERRA	c/u	1	1	6	2	7	17	20.51	20.51	20.51	123.06	41.02	143.57
TENDIDO Y REGULADO RED DE MEDIA TENSION - BAJA TENSION MEDIO VOLTAJE														
2.25	TENDIDO, REGULADO Y AMARRE DE CONDUCTOR # 2 AWG.	km	0.116	0.19	4.315	0.182	0.522	5.325	359.525	41.70	68.31	1551.35	65.43	187.67
2.26	RETIRO TENDIDO, REGULADO Y AMARRE DE CONDUCTOR # 2 AWG.	km				0.04		0.04	200.91	0.00	0.00	0.00	8.04	0.00
2.27	TENDIDO, REGULADO Y AMARRE DE CONDUCTOR # 1/0 AWG.	km					1.566	1.566	385.58	0.00	0.00	0.00	0.00	603.82
BAJO VOLTAJE														
2.28	TENDIDO Y REGULADO DE CABLE PREENSABLADO 2X50+1X50 mm, 1/0	km			3.018	0.077	1.917	5.012	436.58	0.00	0.00	1317.60	33.62	836.92
2.29	RETIRO TENDIDO Y REGULADO DE CABLE PREENSABLADO 2X50+1X50 mm, 1/0	km				0.115	0.28	0.395	209.54	0.00	0.00	0.00	24.10	58.67
2.30	TENDIDO Y REGULADO DE CABLE PREENSABLADO 2X75+1X75 mm, 2/0	km	0.023	1.37		0.306	0.979	2.678	415.03	9.55	568.59	0.00	127.00	406.31
PUENTE AEREO														
2.31	EMPALME PREENSABLADO 3 CONDUCTORES (DERIVACIONES)	c/u	1	8	4	3	14	30	16.81	16.81	134.48	67.24	50.43	235.34
2.32	EMPALME PREENSABLADO 2 CONDUCTORES (DERIVACIONES)	c/u	1		6	1	8	16	13.965	13.97	0.00	83.79	13.97	111.72
MONTAJE DE EQUIPOS - LUMINARIAS														
2.33	INSTALACIÓN DE LUMINARIAS HASTA 150W	c/u	5	24	60	9	91	189	22.51	112.55	540.24	1350.60	202.59	2048.41
INSTALACIÓN DE TENSORES A MEDIO VOLTAJE														
2.34	MONTAJE DE ANCLA PARA TENSOR	c/u	6	15	39	10	47	117	9.2	55.20	138.00	358.80	92.00	432.40
INSTALACIÓN DE TENSORES A BAJO VOLTAJE														
2.35	INSTALACIÓN DE TENSORES OTS , A TIERRA SIMPLE (INST. CABLE TENSOR Y ACCESORIOS)	c/u	4	8	27	5	41	85	17.43	69.72	139.44	470.61	87.15	714.63
2.36	INSTALACIÓN DE TENSORES OFS, FAROL SIMPLE (INST. CABLE TENSOR Y ACCESORIOS) BT	c/u	2	7	12	5	6	32	18.75	37.50	131.25	225.00	93.75	112.50
2.37	INSTALACIÓN DE TENSORES OPS, POSTE A POSTE SIMPLE (INST. CABLE TENSOR Y ACCESORIOS)	c/u	2		2		5	9	19.235	38.47	0.00	38.47	0.00	96.18

INSTALACIÓN DE MEDICION A BAJO VOLTAJE														
2.38	Instalación sistema de medición (caja de policarbonato/módulo metálico con base socket + medidor + breaker de protección + acometida) - (zona rural)	c/u	28	21	48	17	110	224	42.06	1177.68	883.26	2018.88	715.02	4626.60
2.39	Retiro de sistema de medición (caja de policarbonato/módulo metálico con base socket + medidor + breaker de protección + acometida) - (zona rural)	c/u	1		6	8	27	42	30.49	30.49	0.00	182.94	243.92	823.23
2.40	zona rural - Levantamiento de información o inspección de medidores con la instalación de 1 o 2 sellos	c/u	28	21	48	17	110	224	23.17	648.76	486.57	1112.16	393.89	2548.70
2.41	Instalación puesta a tierra sistema de medición (tubería metálica EMT 1/2"+cable de cobre #8 THHN+grapas metálicas de 1/2"+varilla Cu 1,8 mts+conector+taco#6+tornillo t/pato) (zona rural) incluye RESANE	c/u	28	21	48	17	110	224	22.72	636.16	477.12	1090.56	386.24	2499.20
2.42	Ingreso de información sistema comercial	c/u	28	21	48	17	110	224	1.10	30.80	23.10	52.80	18.70	121.00
2.43	Ingreso de Información al GIS	c/u	28	21	48	17	110	224	1.46	40.88	30.66	70.08	24.82	160.60
2.44	INSTALACION CAJA PLASTICA Y EMPALME	c/u	11	21	48	14	60	154	5.61	61.71	117.81	269.28	78.54	336.60
B	SUBTOTAL MANO DE OBRA									5732.44	8135.29	21735.80	5909.61	37191.34
3	TRANSPORTE													
3.1	CARGA, TRANSPORTE Y DESCARGA DE POSTES H.A. 9 A 12 M	poste	8	27	63	16	114	228	31.54	252.32	851.58	1987.02	504.64	3595.56
3.2	Transporte de materiales	Gbl	1645.83	2422.19	6865.19	1959.22	3417.45	16309.88	1.00	1645.83	2422.19	6865.19	1959.22	3417.45
3.3	Transporte de mano de obra	Gbl	626.87	820.54	2168.20	697.58	1249.71	5562.902	1.00	626.87	820.54	2168.20	697.58	1249.71
C	SUBTOTAL TRANSPORTE									2525.02	4094.32	11020.41	3161.44	8262.72
D	SUBTOTAL MATERIAL Y M.O. (A+B)									17884.40	32248.50	92641.82	19389.18	138441.01
E	SUBTOTAL TRANSPORTE (C.)									2525.02	4094.32	11020.41	3161.44	8262.72
F	SUBTOTAL PROYECTO (D+E)									20409.41	36342.81	103662.23	22550.62	146703.73
G	IVA (12% F)									2449.13	4361.14	12439.47	2706.07	17604.45
H	TOTAL PROYECTO (F+G)									22858.54	40703.95	116101.70	25256.69	164308.18
I	TOTAL PROCESO SIN IVA											329668.80		
J	IVA PROCESO											39560.26		
K	TOTAL PROCESO CON IVA											369229.06		



Corporación Nacional de Electricidad

El Presupuesto Referencial es de USD 369.229,06 (TRESCIENTOS SESENTA Y NUEVE MIL DOSCIENTOS VEINTE Y NUEVE CON 06/100 DÓLARES DE LOS ESTADOS UNIDOS DE NORTEAMÉRICA) incluido el IVA, y el plazo para la ejecución del contrato es de CIENTO OCHENTA (180) DÍAS, contados a partir de la notificación de la efectivización del valor del anticipo en la cuenta del contratista.

Memorando Nro. CNEL-CNEL-2022-0178-M

Guayaquil, 01 de febrero de 2022

PARA:

Sr. Ing. Adrian Augusto Riofrio Riofrio
Administrador de UN CNEL EP, Encargado - BOL

Sr. Ing. Carlos Eduardo Ordoñez Granda
Administrador de UN CNEL EP, Encargado - EOR

Sr. Mgs. Luis Jheovanny Reyna Tenorio
Administrador UN CNEL EP, Encargado - ESM

Sr. Mgs. Cesar Humberto Rodriguez Sorroza
Administrador de UN CNEL EP, Encargado - GYE

Sr. Mgs. Victor Olegario Acosta Villacis
Administrador UN CNEL EP, Encargado - GLR

Sr. Mgs. Fernando Patricio Reyes Romero
Administrador UN CNEL EP, Encargado - LRS

Sra. Ing. María Elena Montesdeoca Saltos
Administradora de UN CNEL EP, Encargada - MAN

Sr. Ing. Gabriel Antonio Pincay Diaz
Administrador UN CNEL EP, Encargado - MLG

Sr. Mgs. Franklin Oswaldo Medina Pita
Administrador de UN CNEL EP, Encargado - STE

Sr. Mgs. Albaro Augusto Tapia Torres
Administrador de UN CNEL EP, Encargado - STD

Sr. Ing. Carlos Patricio Álvarez Castillo
Administrador de UN CNEL, Encargado - SUC

ASUNTO: Precios Unitarios Referenciales de Distribución y Comercial 2022 - 2023.

De mi consideración:

Se hace referencia al procedimiento para establecer los costos de materiales, mano de obra y transporte para la construcción de proyectos eléctricos de distribución, *PR-TEC-CTR-100 versión 2*, aprobado el 05 de noviembre de 2021, en el cual, en la sección de Políticas, describe lo siguiente:

5.1 El Comité Técnico de Precios Unitarios debe ser designado por la Gerencia General.

5.2 El Comité Técnico de Precios Unitarios debe calcular y determinar cuáles serían los costos de materiales, mano de obra y transporte, los cuales deben ser entregados a la Gerencia General hasta la última semana del mes de enero de cada año.

5.3 El Comité Técnico de Precios Unitarios debe estar conformado por los siguientes integrantes de Oficina Central o de las diferentes Unidades de Negocio:

Memorando Nro. CNEL-CNEL-2022-0178-M

Guayaquil, 01 de febrero de 2022

- *Delegado(os) de la Gerencia de Planificación (Estudios Económicos), quien lo presidirá.*
- *Delegado(os) de la Gerencia Comercial (Instalaciones de Servicio Eléctrico).*
- *Delegado(os) de la Gerencia de Distribución (Dirección de Ingeniería y Construcción).*
- *Delegado (os) de la Dirección de Adquisiciones.*

Al respecto, el Comité de Precios Unitarios designado por la Gerencia General, luego de realizar las actividades de revisión, preparación, ajuste y consolidación de la información gestionada durante todo el proceso, ha realizado la actualización del cálculo de los precios unitarios referenciales para el periodo 2022 – 2023, la misma que han sido revisada y validada por las Gerencias Comercial, Distribución y Planificación.

En ese sentido, con el propósito de que las Unidades de Negocio y Oficina Central, dispongan de información unificada para la elaboración de los presupuestos de los proyectos que integrarán el Estudio de Costos 2023, Plan de Electrificación Rural 2022 y Plan Maestro de Electricidad 2022 - 2031, adjunto al presente documento, se remiten los precios unitarios referenciales de materiales y mano de obra de las áreas de Distribución y Comercial, respectivamente.

Así mismo, en el link que se describe a continuación, sírvanse disponer tanto del informe final así como de toda la información de respaldo que el Comité de APU's gestionó durante el desarrollo del procedimiento.

Link: <https://www.dropbox.com/sh/g1nx7wvm09j63f7/AADmmfVizsbZ8ZSeKouXMyhTa?dl=0>

Finalmente me permito hacer énfasis en que, los Precios Unitarios que el comité ha elaborado y que se remiten en el presente documento, corresponden a valores referenciales. Sin embargo, en lo correspondiente a procesos de contratación pública, es necesario cumplir con lo estipulado en la Ley Orgánica del Sistema Nacional de Contratación Pública, su Reglamento y demás Normativa vigente.

Con sentimientos de distinguida consideración,

Atentamente,

Documento firmado electrónicamente

Ing. Antonio Clemente Icaza Morla
GERENTE GENERAL - CORP

Anexos:

- G DISTRIBUCION APUS 2022 2023 - parte 1
- G DISTRIBUCION APUS 2022 2023 - parte 2
- G COMERCIAL APUS 2022 2023 - parte 1
- G COMERCIAL APUS 2022 2023 - parte 2

Copia:

Sr. Dr. Renan Xavier Zambrano Aragundy
Gerente de Distribución - CORP

Sr. Mgs. Alvaro Enrique Cueva Urgilez
Gerente Comercial - CORP

Sr. Mgs. Marcelo Eduardo Suarez Barcia
Gerente de Planificación, Encargado - CORP

Sr. Ing. José Roberto Cajas González
Coordinador de Distribución, Encargado - CORP

Sr. Ing. Byron Javier Ramírez Añazco
Coordinador Comercial, Subrogante - CORP

Memorando Nro. CNEL-CNEL-2022-0178-M

Guayaquil, 01 de febrero de 2022

Sr. Ing. Ricardo Xavier Sánchez Firmat
Coordinador de Planificación, Encargado - CORP

Sr. Ing. Vicente Javier Vera Perez
Director de Ingeniería y Construcciones, Subrogante - CORP

Sr. Ing. Richard Israel Fierro Romero
Director de Alumbrado Público, Subrogante - CORP

Sra. Mgs. Johanna Paola Tomala Castañeda
Directora de Servicios al Cliente - CORP

Sra. Fanny Leticia Ubilla Villamar
Asistente Ejecutiva - CORP

ksvo/kv/mesh

Dirección: Km. 6.5 Vía a la costa, edificio Grace Calibos, piso 3 / Guayaquil Ecuador
Teléfono: (04) 3727 370 - www.cnelq.gov.ec



Firmado electrónicamente por:
**ANTONIO
CLEMENTE ICASA
MORLA**

Memorando Nro. CNEL-STE-ADM-2022-0078-M

La Libertad, 02 de febrero de 2022

PARA: Sr. Mgs. Fausto Felipe Gusque Quinde
Director de Distribución, Encargado - STE

ASUNTO: Precios Unitarios Referenciales de Distribución y Comercial 2022 - 2023.

Para su difusión y aplicación estricta, traslado el memorando No. CNEL-CNEL-2022-0178-M, del 01 de febrero de 2022, en el que se indica la actualización del cálculo de los precios unitarios referenciales de materiales y mano de obra de las áreas de Distribución y Comercial, para el periodo 2022 - 2023, que obligatoriamente deberán aplicarse en elaboración de los presupuestos de los proyectos que integrarán Estudio de Costos 2023, Plan de Electrificación Rural 2022 y Plan Maestro de Electricidad 2022 - 2031 de la Corporación.

La información antes descrita, podrá ser descargada mediante el siguiente link:

Link: <https://www.dropbox.com/sb/g1nx7wvm09j63f7/AADmmfVizsbZ8ZSeKouXMyhTa?dl=0>

En este contexto, conmino a ustedes cumplir y difundir esta información entre las Áreas y los Profesionales involucrados en la elaboración de proyectos que integran los programas antes mencionados.

Finalmente, me permito hacer énfasis en que, los Precios Unitarios, elaborado por el comité y que se remiten en el presente documento, corresponden a valores referenciales. Sin embargo, en lo correspondiente a procesos de contratación pública, es necesario cumplir con lo estipulado en la Ley Orgánica del Sistema Nacional de Contratación Pública, su Reglamento y demás Normativa vigente.

Atentamente,

Documento firmado electrónicamente

Mgs. Franklin Oswaldo Medina Pita
ADMINISTRADOR DE UN CNEL EP, ENCARGADO - STE

Referencias:
- CNEL-CNEL-2022-0178-M

Anexos:
- G DISTRIBUCION APUS 2022 2023 - parte 1
- G DISTRIBUCION APUS 2022 2023 - parte 2
- G COMERCIAL APUS 2022 2023 - parte 1
- G COMERCIAL APUS 2022 2023 - parte 2
- cnel-cnel-2022-0178-m0780531001643817922.pdf

Copia:
Sr. Mgs. Carlos Gabriel Escalante Espinoza
Coordinador de Gestión UN CNEL - STE
Sra. Mgs. Xiomara Alexandra Borbor Villamar
Directora Administrativa Financiera, Encargada - STE
Sr. Abg. Xavier Fernando Garcia Solorzano
Director Jurídico - STE
Sra. Mgs. Carlota Mariela Castro Guaman
Líder de Talento Humano, Encargada - STE
Sr. Mgs. Freddy Danny Gualé Santistevan
Líder de Administración de TICs - STE
Sr. Mgs. Freddy Marcelo Cabrera Daza

Dirección: Barrio General Enríquez Gallo, Av. 12 s/n intersección 33 y 35
Teléfono: (04) 3712828 - www.cnelep.gob.ec
Santa Elena - Ecuador

* Documento firmado electrónicamente por Quijara

Memorando Nro. CNEL-STE-ADM-2022-0078-M

La Libertad, 02 de febrero de 2022

Líder de Asuntos Corporativos, Encargado - STE

Sr. Mgs. Leonardo Rafael Bonell Romoleroux
Líder de Adquisiciones, Subrogante - STE

Sr. Mgs. Martín Tomás Baquerizo Orrala
Líder de SI, SSO y RS - STE

Sr. Mgs. Tomás Clemente Chávez Franco
Líder de Planificación, Encargado - STE

Sra. Lcda. Mireya Gabriela Domínguez Ricardo
Secretaría - Recepcionista

imgs



El código QR está asociado con:
**FRANKLIN
OSWALDO MEDINA
PITA**

Dirección: Barrio General Enríquez Gallo, Av. 12 s/n intersección 33 y 35
Teléfono: (04) 3712828 - www.cnel.gob.ec
Santa Elena - Ecuador

* Documento firmado electrónicamente por Qdjuar

ESPECIFICACIONES TÉCNICAS DE CONSTRUCCIÓN DE LÍNEAS DE DISTRIBUCIÓN AMPLIACIONES.

El contratista en la ejecución de los trabajos se sujetará a las normas, procedimientos, especificaciones técnicas y más regulaciones dadas por la CNEL EP - Unidad de Negocio Santa Elena para la construcción de líneas de Distribución a 13,8 KV y redes de baja tensión preensambladas; y, atenderá las recomendaciones dadas por la administración con el propósito de obtener una obra que cumpla con los requisitos de calidad y buen servicio.

El contratista deberá además atender lo que a continuación se especifica:

6. OBJETO DE LAS ESPECIFICACIONES.

Las especificaciones técnicas tienen por objeto proporcionar a los oferentes, los elementos necesarios para la preparación y presentación de la propuesta para la construcción de líneas y redes de distribución eléctrica a nivel 13,800/7,620 – 120/240 V.

Sin embargo, para completar el conocimiento de los trabajos **CNEL EP** Unidad de Negocio Santa Elena solicita que los proponentes realicen un reconocimiento general de los sitios y de las rutas donde se remodelaran las líneas y redes, a fin de que tenga una apreciación más exacta de la topografía, vías de acceso, tipo de vegetación, de la disponibilidad de mano de obra y, de todos y cada uno de los elementos que intervienen en la determinación de los precios unitarios.

7. CONDICIONES GENERALES PARA LA CONSTRUCCIÓN DEL PROYECTO Y REPLANTEO

No podrá derribar cercas, muros, árboles, etc., sin antes obtener la autorización de su propietario y el visto bueno del administrador del contrato.

Después del trabajo de construcción de la obra, las cercas, muros, etc. que estén dentro de las regulaciones municipales y que hayan sufrido deterioro serán reparados por el contratista con cargo a la CNEL EP - Unidad de Negocio Santa Elena para lo cual el administrador del contrato, sobre la base del presupuesto presentado por el contratista, aprobará el precio correspondiente, en caso de ser conveniente para las partes.

No será reconocido por la CNEL EP - Unidad de Negocio Santa Elena pago alguno por los trabajos realizados con aplicación a los numerales anteriores si no han sido previamente autorizados por el administrador del contrato y aprobado el costo de los trabajos.

Con la ayuda de la comunidad en caso de ser posible, deberá realizar previa autorización del administrador del contrato y de los propietarios, la limpieza de la vegetación existente cuya altura sobrepase los 3 metros y se encuentre debajo de las líneas, debiendo quedar una franja de seguridad, que cumpla con las normas y especificaciones establecidas por la CNEL EP - Unidad de Negocio Santa Elena.

Luego de recibida la información de los materiales que se retirarán de la(s) obra(s) a mejorar, el contratista revisará en sitio y presentará al fiscalizador del contrato las inconformidades presentadas, en el caso de haberlas, previo al desmontaje y retiro de los materiales y equipos. La información presentada debe contener los datos de las redes de distribución así como de acometidas y medidores. En caso de no recibir la información el contratista en conjunto con el fiscalizador, realizará el levantamiento respectivo de los materiales existentes. Esta información sea realizada y aprobada previo al inicio de los trabajos, pues de no hacerlos los mismos no se pueden iniciar.

8 Replanteo

- a. Para ésta actividad se puede usar teodolito, estación total o geoposicionador para el replanteo.
- b. El contratista tomará como base para el replanteo los planos del estudio aprobado, los mismos que se le proporcionarán oportunamente así como el archivo digital en caso de disponerlo, para la actualización de planos.

- c. Los cambios de ruta, distancias entre estructuras o extensiones, se podrán ejecutar siempre y cuando éstos sean aprobados por el administrador del contrato y que sean justificados, por dificultades en el terreno o para lograr una optimización del recorrido, de estructuras o de calibres de conductores, tomando en cuenta siempre las condiciones que faciliten las labores de operación y mantenimiento.
- d. El contratista en coordinación con el fiscalizador del contrato, es responsable de coordinar con el Procurador Común de la Localidad a ser mejorada o electrificada, para conseguir la ayuda consiguiente, debiendo dejar en el sitio estacas pintadas con colores adecuados para los sitios en los que se ubicarán postes y tensores cuando sea factible, para que, posteriormente se realicen las excavaciones.
- e. La actividad de replanteo debe realizarse en forma conjunta entre el contratista y el fiscalizador del contrato, para definir las modificaciones y el alcance del proyecto. Además en el replanteo debe participar el Coordinador del programa FERUM, toda vez que es quien finalmente gestionará ante Oficina Central y los Organismos de Control todos los inconvenientes que no sean resueltos.

9. TRANSPORTE DE POSTES DE H.A: (Incluye carga y descarga)

9.1. Responsabilidad sobre la integridad de los postes.-

Es responsabilidad del contratista, el transporte y acopio de los postes hasta el sitio del proyecto.

9.2. Sitios de acopio.-

El contratista deberá elegir el sitio adecuado para el acopio de los postes, actividad que debe realizarse cuidando que los mismos no sufran daños, ni representen riesgos a terceros.

9.3. Transporte.-

El equipo utilizado para el transporte de postes deberá ser adecuado, grúa o plataforma, de forma que en ningún caso sean transportados con más de un tercio de su longitud total en cantiléver, recomendando emplear como mínimo tres puntos de apoyo para el transporte de todos los tipos de postes.

En caso de que los postes sobrepasen de la longitud de la plataforma, deberá colocarse las señales de seguridad que exige la ley de tránsito.

9.4. Calidad y Verificación de fisuras.-

Es responsabilidad del Fiscalizador de la Obra verificar previo al izado el estado de los postes a ser suministrados por el Contratista, revisión en la cual se debe determinar que estos no tengan fisuras mayores, no presenten armaduras expuestas, no tengan desprendimiento o roturas del hormigón, no estén deformados. Además verificar la marca de empotramiento y orificios para el cable de puesta a tierra. De la misma manera el poste debe tener la PLACA de identificación en la que se debe visualizar la carga de rotura, altura, año de fabricación.

De existir fallas susceptibles de ser reparadas en los postes, de ser aceptadas, es responsabilidad del Contratista realizar el curado de dichas fallas, para lo cual se utilizará pegamento y hormigón o mortero adecuado para este fin. Estas reparaciones se realizarán luego de la inspección y autorización del fiscalizador del contrato y dentro del plazo acordado entre las partes, que en ningún caso será superior a 7 días calendario contados a partir del acuerdo.

10. IZADO Y COMPACTACIÓN DE POSTES.-

- 10.1 Este proceso deberá ser ejecutado, preferentemente, utilizando grúas o plumas de altura y capacidad suficiente que permitan el fácil y seguro manipuleo del poste previo al relleno y compactación de la excavación. Se verificará por parte del fiscalizador que los postes estén bien compactados, **INCLUSO CON ROCAS** para evitar que el poste, ceda con el tiempo (**LA FISCALIZACIÓN DEBERÁ TOMAR UNA FOTO ANTES DE QUE SE RELLENE TOTALMENTE EL HUECO DEL POSTE**), además los postes deben estar **ACEPTABLEMENTE APLOMADOS** (el fiscalizador está en la potestad de detener los trabajos o aplicar multas si lo anterior se incumple).

Los postes deberán ser empotrados hasta la marca de empotramiento, que deberá estar colocada a la longitud de $L/10 + 50$ cm desde la base del poste.

La disposición de las perforaciones existentes en los postes de hormigón armado (en caso de tenerlas), estarán orientadas de tal manera que permitan un adecuado vestido de las estructuras, las cuales estarán en función del plano entregado y de la disposición dada por el administrador del contrato.

10.2 Reposición de postes.-

Si como resultado de estas actividades los postes resultaren con daños mayores o destruidos por causas imputables al Contratista, los postes serán reemplazados por éste, dentro de un plazo acordado entre las partes.

11. INSTALACIÓN DE HERRAJES Y AISLADORES:

Los herrajes y aisladores serán suministrados por la CONTRATISTA, al momento del suministro de los materiales y aisladores en el sitio de la ejecución de los trabajos, el **FISCALIZADOR DEBERÁ REVISAR EL ESTADO DE LOS MATERIALES O EQUIPOS. NO** se aceptará la instalación de aisladores o herrajes defectuosos, **O DE CARACTERÍSTICAS DIFERENTES A LO OFERTADO.**

La instalación responderá a las prácticas constructivas que garanticen el cuidado físico de los aisladores y herrajes, de acuerdo con los diseños, especificaciones y normas establecidas por la CNEL EP - Unidad de Negocio Santa Elena y seguir las recomendaciones dadas por el fiscalizador y administrador del contrato.

Para líneas de 13.8 kV. se usarán aisladores clase ANSI 52-1 para las estructuras angulares (abanico) y de retención, y clase ANSI 56-1 tipo pin para las pasantes. Las estructuras descritas estarán sujetas a los postes a través de los accesorios respectivos. En los tensores para aislamiento de líneas de 7,6 KV se usarán aisladores de retenida 54-2.

Se utilizarán aisladores tipo rollo clase ANSI 53-2 para redes de baja tensión convencionales 240/120 V, conforme a normas de distribución y estructuras normalizadas. El contratista deberá proveer toda la mano de obra, herramientas y equipos requeridos para instalar las estructuras.

12. TENSORES:

La instalación del bloque de anclaje, varilla y cable tensor, será ejecutada de acuerdo con los procesos constructivos definidos por la CNEL EP - Unidad de Negocio Santa Elena y atendiendo recomendaciones que establezca el administrador del contrato, especialmente en lo que se refiere a la orientación, compactación del suelo y su separación respecto del poste. Se verificará por parte del fiscalizador que los anclajes estén bien compactados, **INCLUSO CON ROCAS** para evitar que el bloque de anclaje, ceda con el tiempo (**LA FISCALIZACIÓN DEBERÁ TOMAR UNA FOTO ANTES DE QUE SE RELLENE TOTALMENTE EL HUECO DEL ANCLAJE**) (el fiscalizador está en la potestad de detener los trabajos o aplicar multas si lo anterior se incumple). **EL OJO DE LA VARILLA DE ANCLAJE DEBE QUEDAR A RAS DE PISO EN LOS PISOS TERMINADOS.**

En lo posible la instalación de tensores, no deberá afectar propiedades particulares, salvo autorización expresa del propietario.

13. INSTALACIÓN DE LOS CONDUCTORES:

13.1. La instalación de los conductores se efectuará utilizando los procedimientos necesarios para este tipo de trabajos:

Se debe utilizar poleas aisladas para que el conductor de aluminio o preensamblado no se dañe, sujeto en la parte alta de las estructuras o cualquier otro método que garantice que el conductor no sea arrastrado sobre el piso.

- 13.2. En caso de cualquier avería en los conductores, el contratista deberá comunicar inmediatamente al fiscalizador del contrato quien resolverá si la sección dañada deberá ser cortada o reparada.
- 13.3. El Contratista deberá cuidar que la instalación de los conductores, guarden las distancias de seguridad, de acuerdo al nivel de tensión del circuito.
- 13.4. El contratista se ajustará a la tabla de tendido del conductor para tensada final del mismo de acuerdo a las condiciones de velocidad del viento y temperatura existente al momento del tensado.
- 13.5. Las derivaciones o puentes en las estructuras de retención serán de una longitud suficiente, de modo que las distancias eléctricas en las estructuras, bajo condiciones de carga, cumplan con las distancias mínimas exigidas. La conexión se realizará mediante entorche a no ser que el fiscalizador del contrato indique lo contrario.

14. MONTAJE E INSTALACIÓN DE TRANSFORMADORES Y EQUIPOS:

Los Transformadores serán montados de acuerdo a lo contemplado en la hoja de estancamiento y en las capacidades determinadas en las mismas, con sus respectivas puestas a tierra y bajadas debidamente machinadas o conectadas con pernos partidos a la red.

Deberán cumplir las especificaciones técnicas determinadas y se deberá presentar además del “protocolo de pruebas las garantías correspondientes”.

- 14.1 Para la instalación de las unidades de transformación, y sus equipos de protección (seccionadores, pararrayos, tirafusibles y fusibles tipo NH o termomagnéticos), se deberá tomar en cuenta lo establecido en el procedimiento aplicados por la CONTRATANTE.
- 14.2 En lo posible, los equipos y estaciones de transformación deberán ser montadas en postes de hormigón armado.
- 14.3 Las varillas de puesta a tierra se sujetará a las Normas y procedimientos vigentes en la Contratante; en todo caso, se instalará a una distancia no menor de 0.65 m de la base del poste sin protección mecánica mediante tubos del tipo EMT o similares en caso de que no se pueda instalar por dentro del poste.
- 14.4 Se deberá realizar en el laboratorio de transformadores la revisión de los transformadores a instalar y obtener el documento correspondiente de respaldo de aprobación de instalación.

15. MONTAJE E INSTALACIÓN DE LUMINARIAS Y EQUIPOS DE CONTROL:

- 15.1 Se deberá observar los criterios y recomendaciones proporcionados por los fabricantes y el administrador del contrato para el montaje, en función del tipo y características de las luminarias a montarse.
- 15.2 El contratista podrá sugerir al administrador del contrato, el tipo de instalación a fin de conseguir el nivel de iluminación adecuado de acuerdo a la vía.
- 15.3 Todas las luminarias será instaladas con cable concéntrico para evitar las posibles conexiones directas.
- 15.4 Se deberá realizar en el laboratorio de luminarias la revisión de las luminarias a instalar y obtener el documento correspondiente de respaldo de aprobación de instalación.

16. INSTALACIÓN DE ACOMETIDAS Y MEDIDORES

La instalación de acometidas y medidores se realizará utilizando las normas según el Departamento de Operaciones Comerciales y Control de Pérdidas. Igual situación deberá preverse para la legalización de

instalaciones nuevas y cambio de medidores. La legalización de la instalación de medidores deberá ser realizada por el constructor pues se cancelará el rubro “Ingreso de información” conforme el avance de la instalación, además todo sistema de medición cuyo usuario no tenga documentación en regla que ocasione que no pueda ser registrado en el sistema SEEQ, imputable al contratista, no será contabilizado en la liquidación final (tanto en materiales como en mano de obra) y se aplicara una multa hasta que el hecho sea solucionado.

Previo al cambio de acometidas y medidores se deberá constatar los materiales existente para decidir si amerita el cambio del mismo.

LAS ACOMETIDAS SERAN INSTALADAS DESDE EL POSTE MAS NO A MEDIO VANO, SEGÚN DETALLE “ACABADO DE ACOMETIDAS Y MEDIDORES”.

PARA LA INSTALACION DEL TUBO POSTE SE DEBERA DE APERTURAR UN HUECO MINIMO DE 20X20X60CM, EN EL FONDO DEL CUAL IRÁ UN REPLANTILLO DE HORMIGON SIMPLE, LUEGO SE INSTALARA EL TUBO POSTE, SE APLOMARA Y SE LLENARA EL HUECO APERTURADO CON HORMIGON SIMPLE, ADICIONAL SE HARA UNA BASE DE HORMIGON SIMPLE MINIMO 20 X20X20CM PARA QUE EL PISO NO CONTAMINE LA BASE DEL TUBO POSTE. PARA EVITAR QUE LA LLLUVIA SE INTRODUZCA EN EL TUBO POSTE, EN LA PARTE SUPERIOR DEL MISMO SE INTRODUCIRA POLIESTIRENO Y SOBRE ESTE SE COLOCARA UNA CAPA DE CEMENTO. EL CONDUCTOR DE TIERRA DEL MEDIDOR DEBE INSTALARSE POR EL INTERIOR DEL TUBO POSTE.

17. CONSIDERACIONES LINEAS DE 13.8 KV

- a. Los aisladores normalizados tipo pin deben ser de porcelana para alto nivel de contaminación del tipo 56-1 con distancia de fuga de 330 mm.
- b. Los postes de hormigón armado deben ser redondos sin perforaciones, pues solo se utiliza abrazaderas.
- c. Los postes de hormigón armado deben ser contruidos con varillas protegidas contra la corrosión.
- d. Los ramales secundarios y subramales deben contar en el arranque con seccionador fusible.
- e. Todo trabajo en media tensión debe ser realizado con el uso de tierras temporales en ambos extremos del área de trabajo del alimentador desconectado.

UBICACIÓN DE LOS CABLES DE TELECOMUNICACIONES EN LOS POSTES

Toda instalación de redes de servicio ajenos al servicio eléctrico arrendatario, debe ir en el nivel inferior, es decir bajo ningún concepto podrá instalarse un cable por encima de las redes de distribución eléctrica, sean estas de baja, media o alta tensión, por consiguiente, en un poste de energía eléctrica la ubicación de las redes se realiza en forma descendente y se tiene que respetar el orden siguiente:

- Red de energía eléctrica de alta tensión.
- Red de energía eléctrica de media tensión.
- Red de energía eléctrica de baja tensión.
- Red de energía eléctrica de alumbrado público.
- Redes de telecomunicaciones y de audio y video por suscripción.

La contratista será responsable de informar a las arrendatarias sobre la construcción de proyectos nuevos, de ampliación o remodelación de redes eléctricas, donde se instalen, reubiquen o eliminen postes existentes, para que la empresa arrendataria programe en forma oportuna, y durante la construcción de los proyectos la reubicación de la red de telecomunicación a su costo. CNEL EP no será responsable de la red de telecomunicación existente que no sea retirada oportunamente.

18. CONSIDERACIONES REDES DE BAJA TENSION Y TRANSFORMADORES

- a. El vano de redes en baja tensión será máximo de 40 mts. en zonas pobladas con viviendas concentradas (excepto previa coordinación con el fiscalizador se indique lo contrario).

- b. En todo diseño en zonas que estén intervenidas por el Municipio será considerado el ancho de la vía y la línea de fábrica establecida.
- c. En todo punto terminal más alejado de las redes de baja tensión en neutro debe ser aterrizado.
- d. Todo tensor a tierra debe ser con conductor de acero galvanizado 7 hilos diámetro 3/8".
- e. El replanteo debe ser realizado por el constructor de la obra en conjunto con el fiscalizador designado previo a la construcción y el Coordinador de FERUM.
- f. El replanteo debe incluir: plano de construcción, lista de abonados (medidores) actualizada, desglose de materiales, mano de obra y transporte actualizado y presupuesto del proyecto.
- g. La información del replanteo debe ser aprobada por el Administrador del Contrato en coordinación con el fiscalizador previo al inicio de la ejecución de la Obra.
- h. Previo al inicio de una obra el fiscalizador debe revisar los equipos y materiales a instalarse.
- i. El inicio y cualquier cambio respecto de un proyecto solo puede ser aprobado por el administrador del contrato.
- j. Será responsabilidad del Administrador, fiscalizador y contratista de toda obra tener actualizado el libro de obra, donde se deberán registrar todas las novedades importantes respecto de la ejecución de la obra.
- k. Las excavaciones para postes y tensores no deben afectar viviendas, accesos a viviendas o pasos peatonales, de ser el caso, se deberá gestionar la autorización de los propietarios a fin de que la excavación e instalación tenga la mínima afectación.
- l. Se prohíbe el uso de postes tensores (o tornapuntas), los tensores faroles deberán usarse en casos estrictamente necesarios. La ubicación de tensores deberá considerarse en función de la afectación mínima a edificios o viviendas pudiendo usar variantes de puentes aéreos, puentes flojos.
- m. Todo sistema de puesta a tierra para redes de distribución (excepto para sistemas de medición) deberá realizarse con conductor cableado de cobre #2 y con soldadura exotérmica.
- n. Todo transformador de distribución monofásico será tipo auto-protegido 9767-240/127V polaridad aditiva +1 a -3 x 2.5% y los elementos de protección y seccionamiento respectivo.
- o. Todo transformador monofásico auto-protegido será de una capacidad de hasta 50KVA.
- p. Las bajantes para transformadores en redes de distribución se debe realizar mínimo con conductor aislado de cobre # 1/0, el ajuste de conectores de Cu-Al debe evitar fallas y puntos calientes en la red.
- q. Las distancias de acometidas no deben ser mayores a los 50 mts. Poste medidor.
- r. Para toda obra previo a su inicio debe nombrarse obligatoriamente un administrador y fiscalizador.
- s. La liquidación de obra debe ser presentada por el constructor al fiscalizador y posteriormente al administrador del Contrato.
- t. La información de liquidación debe ser revisada en campo por el constructor, administrador y fiscalizador mediante visto bueno (V) en un porcentaje del 100 %.
- u. La información de los cuadros poste a poste deben ser ingresados a los mismos sin formulación alguna.

- v. Todo proyecto nuevo o de mejora, debe incluir la instalación de cada sistema de medición con puesta a tierra.
- w. El administrador será responsable de entregar toda la información relacionada a los sistemas de medición para el registro en el sistema comercial semanalmente.
- x. Todos los materiales existentes retirados luego de la construcción de una obra deben ser ingresados a bodega para efecto de liquidación, el contratista debe cancelar el costo del material retirado que no fuese ingresado. **LA LIQUIDACIÓN DE ÉSTE MATERIAL DEBERÁ SER CONTRASTADA CON EL INFORME QUE SE REALIZÓ PREVIO AL INICIO DE LA OBRA Y QUE FUE VALIDADO POR EL FISCALIZADOR, ADMINISTRADOR.**
- y. El administrador y fiscalizador de obra serán responsables en controlar que el contratista no abandone en el sitio de la obra materiales o desperdicios que resultaren durante la construcción
- z. Los postes deberán ser pintados con las leyendas **# POSTE, FERUM BID V, # DE CONTRATO Y AÑO.**

19. ACABADO, REVISIÓN FINAL, INFORMES Y ACTA DE RECEPCIÓN.

Como último trabajo constructivo del sistema, deberá ser realizada una verificación general de todas las etapas o fases ejecutadas, rectificando todas las observaciones técnicas detectadas, de acuerdo al procedimiento de la Contratante, previa a su energización, cuando sea aplicable.

Se debe realizar la energización de las redes de los circuitos y proceder a tomar fotos de: mediciones de los voltajes y corrientes en las borneras de baja tensión de los transformadores, mediciones de voltaje en el punto mas lejano de la red de baja tensión, mediciones de la resistencia del punto de aterrizamiento del transformador, valores de mediciones y fotos que deben ser parte de un informe de fiscalización.

Luego de suscrita el acta de conformidad con la mano de obra y materiales de todas las obras del contrato, presentado y aprobado el informe final de liquidación, se elaborará el acta de entrega recepción en la que constará la fecha de energización de cada obra, con la finalidad de contabilizar el tiempo de vigencia de la garantía técnica de contrato.

Se deberán verificar las condiciones generales de la franja de seguridad, específicamente de árboles y otros obstáculos que en caso de caer, puedan alcanzar a las líneas.

Revisar la geometría de las estructuras y la falta de piezas, pernos flojos, falta de arandelas, contratueras, deformaciones en las piezas, cierre total de las retenciones preformadas, reajuste general, etc.

19.1 La liquidación técnica debe contener:

- a. Resumen general de material, mano de obra, transporte.
- b. Cuadro de materiales poste a poste de la red.
- c. Cuadro de mano de obra y transporte poste a poste de la red.
- d. Liquidación de acometidas y medidores que incluye: medidores existentes (con material a devolver), medidores nuevos con numeración (serie y suministro), sellos, materiales instalados (desglosados), fotos y georeferencia. Los listados de la liquidación deben ir por tramo de secundario tomado en cuenta la numeración del informe poste a poste de la red.
- e. Georeferencia y fotos de postes instalados y existentes liquidados del proyecto.
- f. Detalle por vanos de los conductores instalados
- g. Ingreso por otros de materiales devueltos a bodega, postes, herrajes, conductores de aluminio, preensamblado, dúplex, concéntrico, medidores, sellos viejos y nuevos que se hubieren dañado, cajas plásticas, etc.
- h. Cuadro resumen y total de Ingresos por otros, contrastados por el levantamiento inicial de materiales existentes.
- i. Protocolo de prueba de transformadores.

- j. Visto bueno de taller de transformadores.
- k. Visto bueno de taller de luminarias.
- l. Visto bueno de laboratorio de medidores y listado de medidores que fueron contrastados.
- m. Facturas, guías de remisión que demuestren la buena procedencia de los materiales instalados en obra
- n. Informe del fiscalizador con documentos de sustento que demuestren que los materiales instalados cumplen con lo requerido en lo solicitado del pliego.
- o. Plano en autocad de la red (homologado según últimas disposiciones del MERNNR) con GPS, con numeración de postes, tramos, referencias, etc.
- p. Plano en Autocad (homologado según últimas disposiciones del MERNNR) de los usuarios beneficiados, ubicados según GPS, manzanas, solares e identificados con el # de medidor y código de suministro del usuario según el sistema SIEQ.
- q. Documento emitido por el departamento del SIG que acredite que los proyectos fueron ingresados a este sistema, incluido plano generado por éste sistema.
- r. Documento emitido por el Área Ambiental de que se ha entregado los informes socioambientales de los proyectos.
- s. Documento de aprobación de usuarios finales emitido por el Director Comercial, en cuya redacción debe constar que el proveedor ha entregado todas las documentaciones e información requeridas por las diferentes áreas respecto a los sistemas de medición y sobre todo debe constar un cuadro de totales de los usuarios beneficiados, de la siguiente manera:

PROYECTO	VCS	VCM	VSS	VT
XXXXXX	XXXX	XXXX	XXXX	XXXX
.				
.				
.				
TOTAL PROGRAMA	XXXX	XXXX	XXXX	XXXX

VCS: VIVIENDA CON SERVICIO
 VCM: VIVIENDA CON MEJORAS
 VSS: VIVIENDA SIN SERVICIO
 VT: VIVIENDA TOTAL PROYECTO

- t. Informes de Fiscalización y actas del ingreso a Bodega de materiales usados de redes y medidores.
- u. Libro de Obra
- v. Acta de liquidación.
- w. Cualquier otra documentación complementaria que sirva de respaldo.
- x. Archivo en magnético de las documentaciones y liquidación técnica (DOCUMENTOS ORIGINALES EN WORD, EXEL, CAD, ETC Y ESCANEDOS DE DOCUMENTOS ORIGINALES FIRMADOS).
- y. Dos impresos Originales (trámite de pago e Ingeniería y Construcción), las demás juegos de documentaciones (Administradores, Fiscalizadores, etc) puede ser copias blanco y negro

TODAS LAS DOCUMENTACIONES DEBEN ESTAR FIRMADAS POR QUIEN CORRESPONDA.

19.2 Para el trámite de pago de facturas se debe considerar la siguiente documentación:

- a. Solicitud de pago-Administrador Contrato (Quipux).
- b. Copia del Contrato suscrito entre la entidad contratante y el contratista.
- c. Copia de certificación presupuestaria.
- d. Certificado Bancario de cuenta del proveedor en Banca Pública (sólo para anticipos o 1er pago o pago único).
- e. Garantías/Póliza Buen uso de anticipo, vigentes a la fecha (Verificar las cláusulas contractuales cuando aplique).
- f. Garantías/Póliza de fiel cumplimiento del Contrato vigentes a la fecha.
- g. Garantías Técnicas vigentes a la fecha (Verificar las cláusulas contractuales cuando aplique).
- h. Garantías por Daños a Terceros (Verificar las cláusulas contractuales cuando aplique).
- i. Calificación de garantías del área Jurídica.

- j. Copia de delegación del Administrador del Contrato (cuando no este descrito en el contrato).
- k. Copia del RUC
- l. Copia de la designación de la comisión.
- m. Resolución de adjudicación.
- n. Comprobante de venta original.
- o. Ingreso a Bodega del bien (cuando aplique).
- p. Liquidación económica del contrato.
- q. Activación del bien (cuando aplique).
- r. Certificación del cumplimiento del procedimiento para la entrega de requisitos, entrenamiento e inspecciones de seguridad industrial a los contratistas y/o subcontratistas otorgada por el departamento Responsabilidad Social Seguridad Industrial y Salud Ocupacional.
- s. Liquidación de uso de materiales (Material entregado, material utilizado, material devuelto y si existe diferencias enviar a cobrar).
- t. Certificado de Activos Fijos que el contratista no debe materiales a la CNEL EP.
- u. Certificado del GIS.
- v. Acta de Entrega-Recepción Provisional/Definitiva del bien o servicio.
- w. Informe de Conformidad.
- x. Adenda (cuando aplique).
- y. Facturas de Adquisición de materiales por parte de Contratista Copias suscritas por un Notario Público (cuando aplique).
- z. Solicitud y aprobaciones respectivas en caso de existir prórrogas.
- aa. Roles de Pago.
- bb. Planilla de Aporte IESS (Obra Civil y contrato de servicios cuando aplique).
- cc. Comprobante de pago de planillas IESS.
- dd. Certificación de no adeudar al IESS.
- ee. Informe de Fiscalizador (Formato emitido por Oficina Central) (Poste a Poste/Comercial adaptado al contrato suscrito).
- ff. Libro de Obra (Formato actualizado Oficina Central)
- gg. Copia de la notificación de acreditación del anticipo en la cuenta del proveedor.
- hh. Notificación al proveedor de inicio del contrato.
- ii. Autorización de valores por contratos complementarios, ordenes de trabajo, diferencia en cantidades de obra o similares y servicios, incluidos los de consultoría derivados de un contrato principal (D.E. 838-25/11/2015).
- jj. Oficio suscrito por el contratista realizando la entrega de la obra o servicio (Adjuntar en la liquidación)
- kk. Otros documentos que indique el Área Administrativa-Financiera.

TODAS LAS DOCUMENTACIONES DEBERAN ESTAR FIRMADAS POR QUIEN CORRESPONDA (SE ENTREGARAN SEGÚN ACTUALIZACION REQUERIDA POR EL AREA ADMINISTRATIVO-FINANCIERA)

20. METODOLOGIA DE TRABAJO

- a. Se dará al Contratista una charla introductoria posterior a la suscripción del contrato con el fin de darle a conocer todos los lineamientos que requiere para para tomar en cuenta observaciones generales de construcción, generación de informes, como, los informes para la legalización de los medidores en el sistema comercial, devolución de medidores, sistema GIS, formatos, informes necesarios para avances y finalización de obra.
- b. Se debe realizar un recorrido en conjunto constructor-fiscalizador-coordinadorFERUM previo a los inicios de los trabajos para que se deje constancia de los materiales que van a ser retirados, además de todos los replanteos necesarios para la construcción correcta de la obra.
- c. Previa desconexión de las redes se coordinará con el fiscalizador y CNEL para realizar los respectivos trámites y avisos de horarios de desconexión.
- d. Se procederá con el izado y cambio de postes.

- e. Se realizará el desmontaje de estructuras a retirar (postes existentes) y montaje de estructuras nuevas en los postes (existentes y nuevos).
- f. Se realiza el desmontaje de líneas usadas y montaje de líneas nuevas.
- g. Se instalan transformadores, luminarias, equipos de protección nuevos o usados según se defina.
- h. Se instalan tubos poste previo a la instalación de acometidas para que tengan un tiempo de fraguado.
- i. Se cambian acometidas y se instalan los medidores a los usuarios.
- j. Se pintan los postes con la numeración de la liquidación poste a poste y además como indica en el punto 9.
- k. Se realiza el informe final con el cual el fiscalizador y contratista constataran en sitio.
- l. Se entrega el informe final al Administrador de Contrato.

21. CONSIDERACIONES PUNTUALES

- a. El contratista deberá **LEGALIZAR** los medidores nuevos o cambiados semanalmente, el incumplimiento de esta obligación dará derecho a la contratante a establecer la multa correspondiente según se establezca en el contrato.
- b. Para la legalización y trámites de documentación de medidores el constructor en coordinación con el Administrador de contrato: solicitará una clave para ingreso al sistema comercial SIEEQ. Generarán en coordinación con atención al cliente los suministros para usuarios nuevos y contratos, se debe generar las ordenes de inspección e instalación de medidores nuevos, las ordenes de cambio de medidores deberán ser coordinadas con Operaciones Comerciales para definir si se realiza el cambio o no.
- c. El Contratista deberá de acuerdo a las cantidades establecidas, instalar todos los accesorios necesarios para cumplir con el cambio de medidor (kits de acometidas, acometidas, cajas de policarbonato, medidores, puesta a tierra, sellos). La conexión del cable de la acometida con el de la red se realizará mediante conectores apropiados; en todo caso se dejará una holgura conveniente para posibles mantenimientos. La sujeción mecánica al poste se lo efectuará utilizando la pinza para acometidas con su respectivo estrobo.
- d. Las longitudes de las acometidas estarán sujetas al tipo de cable utilizado y a los valores límites de caída de tensión permitidos; en todo caso, se sujetará a las normas y consideraciones técnicas aplicadas por la Contratante. Las longitudes máximas permitidas para acometidas serán de 25 m para el área urbana y 60 m para el sector rural; siempre y cuando se encuentren dentro de los límites de caída de tensión permitidas.
- e. El contratista deberá adquirir los medidores especificados y entregarlos al Laboratorio de Medidores de la Unidad de Negocios para la respectiva contrastación y sellado de los mismos, posteriormente serán dados al contratista para su posterior instalación y deberá solicitar documento de soporte que esos medidores fueron contrastados en dicho laboratorio.
- f. El contratista deberá retirar los medidores, cajas y acometidas existentes y realizar la inmediata reposición de los mismos.
- g. **CADA MEDIDOR DEBERÁ SER INSTALADO EN LA PARTE EXTERIOR DE LAS VIVIENDAS Y AL FILO DEL SOLAR CUANDO POSEAN CERRAMIENTO A UNA ALTURA PROMEDIO DE 1,60 MTS A FIN DE GARANTIZAR UNA ACCESIBILIDAD COMPLETA PARA LA ACCIÓN DE TOMA DE LECTURAS DE LA UNIDAD DE NEGOCIO.**
- h. **SE TENDRÁ EN CUENTA LA INSTALACIÓN DEL TUBO POSTE SEGÚN LO SOLICITADO EN LOS SEMINARIOS**

DICTADOS POR EL MEER.

- i. El contratista deberá realizar el cambio de acometidas cumpliendo con las especificaciones técnicas indicadas, garantizando el buen uso del conductor (sin reservas excesivas) y eliminando todo riesgo de contacto eléctrico con las personas. **TODOS LOS EMPALMES DE NEUTROS DEBEN REALIZARSE EN EL INTERIOR DE LA CAJA DE POLICARBONATO.**
- j. El contratista deberá respetar el estado actual de cada abonado sea este “Energizado o Cortado” para que posterior al cambio realizado se mantenga el estado de cada cliente.
- k. El contratista tomará una foto o las que sean necesarias antes y después de la normalización del sistema de medición con una cámara digital y también de los postes. Así mismo mediante el equipo GPS, registrará las coordenadas de cada cliente normalizado y de los postes. La información Geo referenciada deberá ser entregada al Departamento GIS de la Unidad de Negocio en base a formatos establecidos que se entregaran al contratista.
- l. El contratista deberá fijar la caja de policarbonato en el tubo poste.
- m. El tramo de cable desde el breaker del medidor hasta la acometida del usuario será suministrado por el contratista y será parte de la liquidación y podrá ser de acometida concéntrica.
- n. En caso de que en la vivienda del usuario no exista breaker principal o caja de breaker, la unión de cables salida del breaker – acometida del usuario se lo deberá realizar en el interior de una **CAJA PLÁSTICA CON CONECTORES DE COMPRESIÓN VCSE.**
- o. Para realizar la entrega de medidores retirados de campo al Laboratorio de Medidores de la Unidad de Negocio, se deberá tener el RILABO (documento que se imprime directamente del sistema comercial de la empresa) con su respectivo medidor y suministro correspondiente escrito en su parte superior con marcador permanente, además un archivo digital con fotos adjuntas (3) y formato excel impreso con la información levantada en campo, que será proporcionados al Jefe de Laboratorio, los documentos deberán ser firmados por el responsable del contrato previa entrega al Laboratorio.
- p. Solo se recibirán los medidores, es decir sin caja o restos de acometidas y sin alteraciones realizadas después del retiro (vidrios rotos, borneras destrozadas o dañadas a intención) las fotos deberán ser tomadas cuando el medidor esté aún instalado (retirado, sello existente y nuevo) pero quitando la tapa de caja para visualizar claramente los datos de placa y lectura, en el caso de encontrar medidores manipulados con puentes (interno o externo) se deberá tomar **FOTOS DE DICHOS EVENTOS** e informar en los respectivos RILABOS. En el caso de existir medidores extraviados, se deberá colocar la frase “MEDIDOR NO LOCALIZADO EN SITIO, MEDIDOR EXTRAVIADO”. Todo contratista que no cumpla con lo expuesto será sancionado con la multa conforme lo establecido en el contrato.
- q. La entrega de medidores se realizará de forma semanal de acuerdo a los días establecidos en el cronograma de trabajo del Laboratorio de Medidores. Para contratistas que laboren dentro de la provincia de Santa Elena se recibirán los medidores en días martes y jueves, no se recibirán medidores en días sábados. Si el contratista no cumple con los horarios establecidos será objeto de multa.
- r. El contratista es el único responsable por la devolución de los medidores retirados y siendo estos bienes del Estado será sancionado todo contratista que extravíe los medidores tanto retirados como nuevos, caso similar para la pérdida de sellos de instalación.
- s. Para efectos de solicitar pagos por avances y liquidación de obra se realizarán sustentados en los reportes de medidores registrados en el Sistema Comercial de la Unidad de Negocio, lo que será aprobado por el Fiscalizador de la Obra.
- t. No podrá derribar cercas, muros, árboles, etc., sin antes obtener la autorización de su propietario y aprobado por el administrador del contrato.

- u. No será reconocido por la CNEL EP UNIDAD DE NEGOCIO SANTA ELENA pago alguno por los trabajos realizados fuera de las especificaciones indicadas si no han sido previamente autorizados por el administrador del contrato y aprobado el costo de los trabajos.
- v. El contratista deberá devolver en las bodegas de la CNEL EP UNIDAD DE NEGOCIO SANTA ELENA los materiales retirados en campo, tales como acometidas, cajas, entre otros, actividad necesaria para efectos de fiscalización y pagos por avances de obra o liquidación de la obra.
- w. Los medidores nuevos que no sean utilizados por el contratista serán entregados al Laboratorio de Medidores para el retiro de sellos instalados inicialmente, esta acción será confirmada por parte del Fiscalizador para proceder a solicitar el pago por liquidación de obra.
- x. El contratista reportará semanalmente al fiscalizador las novedades encontradas en los sistemas de medición antes de su normalización, basados en los códigos de novedades de la Unidad de Negocios.
- y. El contratista deberá devolver los materiales sobrantes en las bodegas de la CNEL EP UNIDAD DE NEGOCIO SANTA ELENA indicadas por el fiscalizador del contrato, previa evaluación en el lugar donde se ejecute el contrato y aplicación del instructivo de la CNEL EP UNIDAD DE NEGOCIO SANTA ELENA.
- z. Previo a la firma del acta de recepción provisional Se deberá entregar al área de atención al cliente los contratos de suministro de usuarios beneficiados debidamente firmados, al área de inspecciones las inspecciones generadas con los datos del caso, al área de operaciones comerciales las ordenes de instalación y cambio con datos del caso además la información de instalación de medidores que requieran, al área de catastro la información de instalación de medidores que requieran. Una vez entregada la información descrita se debe realizar la solicitud a la Dirección Comercial que el constructor ha entregado la información y documentaciones de las instalaciones de medidores y que se proceda a revisar la información con el fin de que se genere el informe final del área comercial que debe contener la constancia que ha entregado todas las documentaciones y además debe contener el listado final de los usuarios beneficiados por proyecto tanto para nuevos, cambio y mantenimiento.
- aa. Los daños que se ocasionaren a los abonados o a las redes eléctricas de la unidad de negocio, producto de la incorrecta construcción de la red e instalación de medidores serán de absoluta responsabilidad de la contratista, y esta deberá asumir los costos ocasionados de la mala prestación del servicio. Ante esta circunstancia se deberá contar siempre con un informe del Fiscalizador del Contrato.

SE DEBERÁ LLEVAR REGISTRO DE TODOS LOS EVENTOS EN EL LIBRO DE OBRA DIARIAMENTE CON LAS FIRMAS RESPONSABLES RESPECTIVAS.

ESPECIFICACIONES TECNICAS DE MATERIALES


Materiales: Todos los materiales, instalaciones, suministros y demás elementos que se utilicen para el cabal cumplimiento del contrato, cumplirán íntegramente las especificaciones técnicas de la oferta, y a su falta, las instrucciones que imparta la administración del contrato.

Los bienes y materiales que se hayan de incorporar en las Obras sean nuevos, estén sin usar y sean los modelos más recientes o actuales, y que en ellos se hayan incorporado los últimos adelantos en materia de diseño y materiales, a menos que en el Contrato se estipule otra cosa.

Los materiales que se instalarán en las obras deben cumplir las especificaciones técnicas de las Unidades de Propiedad homologadas por el MERNNR. A continuación en “NOTA” se describe la dirección a la cual se puede acceder para verificar las especificaciones de los materiales.

NOTA: Dirigirse al link <http://www.unidadespropiedad.com>

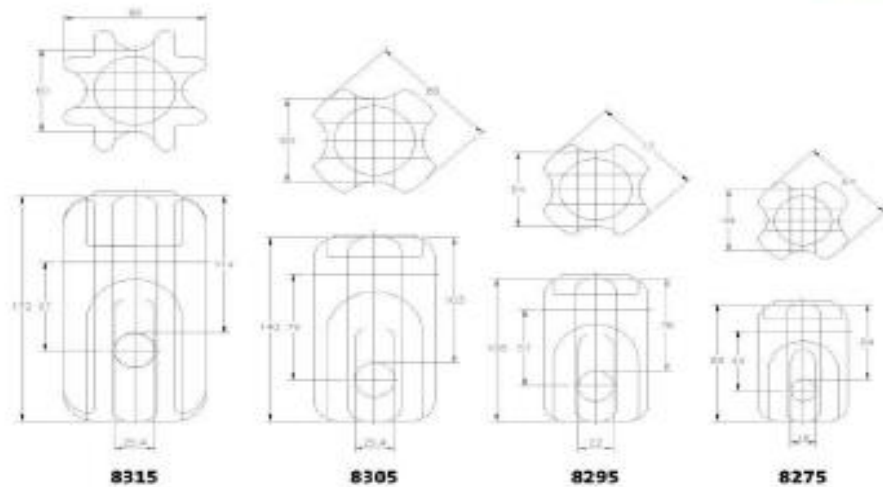
POSTES

		
	POSTE DE 9 m x 350 kg	POSTE DE 12 m x 500 kg
PARÁMETRO:	ESPECIFICACIÓN TÉCNICA	ESPECIFICACIÓN TÉCNICA
Poste	De hormigón armado centrifugado o vibrado tipo tronco cónico hueco	De hormigón armado centrifugado o vibrado tipo tronco cónico hueco
Tipo de sección	Circular	Circular
Longitud	10 m	12 m
Tiempo de vida útil	Mayor a 20 años	Mayor a 20 años
Carga de rotura horizontal	Al menos 350 kg	Al menos 500 kg
Carga vertical de trabajo	Mayor a 1500 kg	Mayor a 1500 kg
Carga de trabajo	175 kg a 20 cm de la punta	250 kg a 20 cm de la punta
Diámetro en la punta	0.14 m a 0.16 m	0.14 m a 0.16 m
Conicidad		2 cm/m
Placa de identificación	De aluminio de 12x8 cm, ubicada a 1,80 m del nivel de empotramiento, en la que por lo menos conste: longitud, cargas horizontal y vertical, fabricante, tipo y fecha de fabricación, número de serie	De aluminio de 12x8 cm, ubicada a 1,80 m del nivel de empotramiento, en la que por lo menos conste: longitud, cargas horizontal y vertical, fabricante, tipo y fecha de fabricación, número de serie
Señalización con pintura	Debe ser pintado con esmalte de color amarillo una marca a 1,4 m para verificar la profundidad	Debe ser pintado con esmalte de color rojo una marca a 1,6 m para verificar la profundidad
Forma de registro	Llevará registrado la serie de fabricación que identifique al lote adjudicado y el número secuencial del poste, a 2.5 m de la punta con pintura esmalte color rojo	Llevará registrado la serie de fabricación que identifique al lote adjudicado y el número secuencial del poste, a 2.5 m de la punta con pintura esmalte color rojo
Normas de fabricación y ensayos	Normas INEN 1964, 1965, 1966 y 1967	Normas INEN 1964, 1965, 1966 y 1967
Tipo de acabado	Nítido y uniforme.	Nítido y uniforme.
Fatiga del hormigón	300 kg/cm ²	350 kg/cm ²
Características del recubrimiento de la armadura	La capa de recubrimiento de la armadura tendrá un espesor de 2.0 cm como mínimo al momento de fundir el hormigón	La capa de recubrimiento de la armadura tendrá un espesor de 2.5 cm como mínimo al momento de fundir el hormigón
Perforaciones en el poste para instalar la tierra	A 1,20m de la base del poste de 10 cm por 2,5cm; y a 1,0 m de la punta del poste de 2,5 cm de diámetro con una inclinación de 45 grados	A 1,50m de la base del poste de 10 cm por 2,5cm; y a 2,0 m de la punta del poste de 2,5 cm de diámetro con una inclinación de 45 grados
<p>La entidad contratante y el contratista se reservan el derecho de realizar las pruebas para verificar el cumplimiento de las normas INEN sobre el 2% de postes del lote a suministrar cuyos costos serán con cargo al fabricante; adicionalmente el contratista deberá presentar un documento en el cual el proveedor certifique que este material cumple con las normas INEN indicadas en estas especificaciones.</p>		

ESPECIFICACIONES TECNICAS DE AISLADOR TIPO RETENIDA

Aislador tipo retenida Clase ANSI 54-2

Aisladores Tipo Tensor



NÚMERO DE CATÁLOGO	8275	8295	8305	8315
CLASE ANSI (C29.4 - 1989)	54-1	54-2	54-3	54-4
DISTANCIAS CRÍTICAS, mm.				
Distancia de fuga.	41	48	57	76
VALORES MECÁNICOS				
Resistencia a la tensión, kN.	44	53	89	89
VALORES ELÉCTRICOS, kV.				
Flameo de baja frecuencia en seco.	25	30	35	40
Flameo de baja frecuencia en húmedo.	12	15	18	23
DATOS DE EMPAQUE				
Peso neto por unidad, kg.	0.44	0.72	1.15	1.87
Peso bruto por caja, kg.	23.2	37.2	30	29.2
Número de piezas por caja.	50	50	25	15

Nota: Esmalte café o esmalte gris ANSI 70.



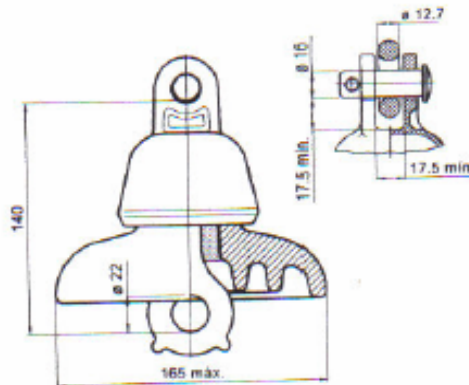
ESPECIFICACIONES TECNICAS DE AISLADOR DE SUSPENSION

Aislador de suspensión (de Disco) Clase ANSI 52-1

CARACTERISTICAS TECNICAS:

NÚMERO CATALOGO DE

8235



CLASE ANSI (C29.2 - 1992)

52-1

DISTANCIAS CRITICAS

Distancia de arco 114 mm
Distancia de fuga 178 mm

VALORES MECANICOS

Resistencia electromecánica 44 KN
Resistencia al impacto 5 Nm
Prueba de carga de rutina 22 KN
Prueba de carga sostenida 27 KN

VALORES ELECTRICOS

Flameo de baja frecuencia en seco 60 KV
Flameo de baja frecuencia en húmedo 30 KV
Flameo crítico al impulso positivo 100 KV
Flameo crítico al impulso negativo 100 KV
Voltaje de perforación a baja frecuencia 80 KV

RADIO INFLUENCIA

Voltaje de prueba RMS a tierra 7.5 KV
RV máximo a 1000 KHz 50 μ V

Nota 1. Esmalte café o esmalte gris ANSI 70

Nota 2. Los aisladores pueden solicitarse con doble capa de galvanizado en campana y perno para zonas contaminadas.

ESPECIFICACIONES TÉCNICAS PARA CAJAS DE SEGURIDAD

N°	DESCRIPCIÓN	SOLICITADO
	CAJAS DE POLICARBONATO PARA MEDIDORES ELECTRONICOS	
1	PROCEDENCIA	Especificar
2	MARCA	Especificar



3	MATERIAL	Policarbonato (Lexan 943A)
4	Grado de protección	IP 44
5	Protección UV	SI
6	Terminal de cobre para puesta tierra	SI
7	Tornillo de cierre tipo fusible	SI
8	Tapa totalmente transparente	SI
9	Conector pasacable, tipo "prensa estopa" de 22 mm "KnockOuts"	2
10	Conector pasacable de 22 mm	1
11	Separador de pared de 1,3 cm	SI
12	Dispositivo para sello de seguridad para tornillo de seguridad tipo fusible	SI
13	Número de Perforaciones de la caja	2 laterales de 22 mm, 1 en cada cara 2 inferiores de 22 mm
14	Dimensiones mínimas	alto 400 mm ancho 220 mm profundidad 125 mm
15	Autoventilación por convección natural	SI
16	Tapa con siglas en alto relieve "CNEL"	SI
17	Placa de fijación de Polipropileno con perforaciones	SI
18	Norma	IEC 60529

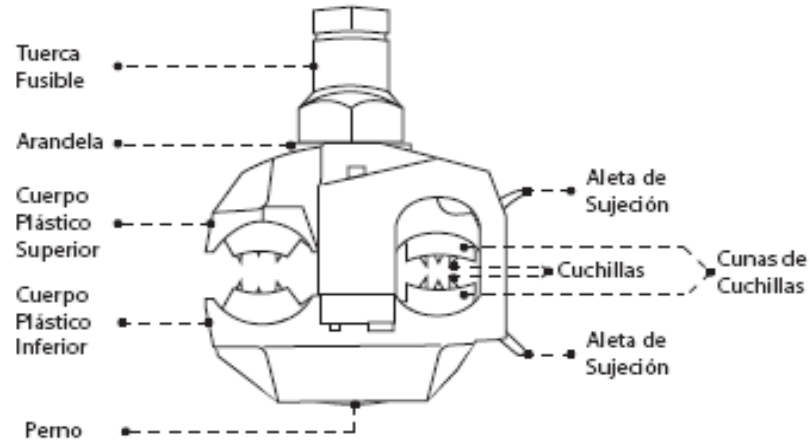


Especificaciones Técnicas Generales de un conector de Acometida a Clientes para Usarse en Redes Pre ensambladas.

Los conectores doble dentados de acometida cliente deben cumplir con los requerimientos básicos descritos a continuación:

ITEM	CARACTERÍSTICAS
Producto:	Conector doble dentado estanco para acometida cliente en 110v
Normas:	IRAM 2435 (Norma de conector doble dentado de derivación) ASTM B117 (Prueba de corrosión para ambientes salinos)
Calibre Conductor:	Conductores 16 a 95mm ² derivado 5/50
Cuerpo Plástico	Poliamida 66 con 30% de fibra de vidrio y protección UV. Color negro

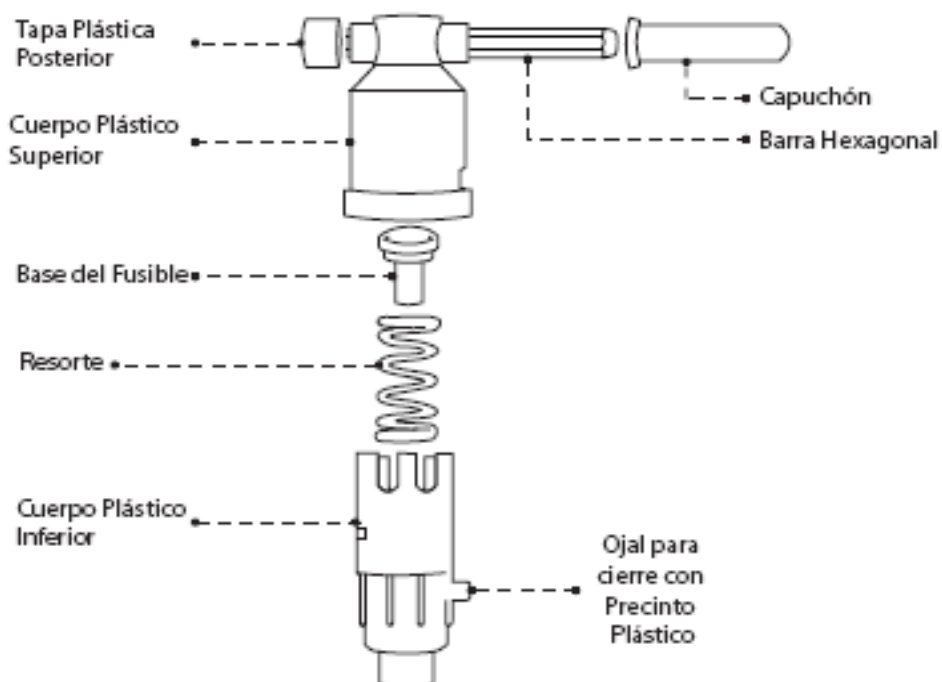
Cunas:	PVC con protección UV, de color negro
Cuchillas:	Cobre para uso eléctrico, con pureza del 99.9% recubiertas en estaño.
Grasa Selladora	Grasa industrial, punto de goteo a 180°C
Kit de Ajustes:	Perno y arandelas trabajadas en hierro galvanizado en caliente. La tuerca fusible en el ajuste debe romperse a 11 nm de torque.



Especificaciones Técnicas Generales de un Portafusibles Aéreo Encapsulado para Usarse en Redes Preensambladas.

A continuación los requerimientos básicos para solicitar porta fusibles aéreos encapsulados.

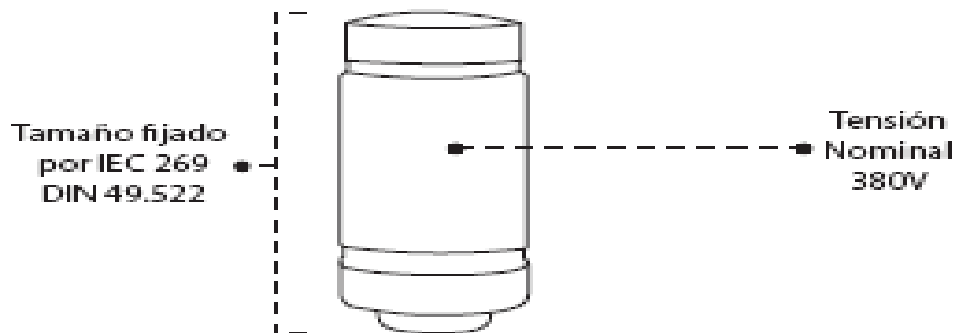
ITEM	CARACTERÍSTICAS
Producto:	Portafusible Aéreo Encapsulado
Material:	Plástico Termoformado
Cuerpo Plástico	Poliamida 66 con 30% de fibra de vidrio y protección UV. Color negro
Base del fusible.	Cobre para uso eléctrico, con pureza del 99.9% recubiertas en estaño.
Resorte:	Fabricado en acero inoxidable.
Barra:	Forma hexagonal hecha de cobre fundido para uso eléctrico con una pureza del 99.9% recubierta de estaño.
Capuchón:	PVC con protección ultravioleta, de pigmentación negra.



Especificaciones Técnicas Generales de un Fusible Neozed para Portafusible de Redes Preensambladas.

Los fusibles Neozed para portafusibles deben cumplir con los requerimientos básicos descritos a continuación:

CARACTERÍSTICAS		UNIDAD		GARANTIZADO
Condiciones generales	Climáticas	Mínima/Máxima	°C	10 a 55
		Humedad	%	100
	Eléctricas de Servicio	Tensión Máxima	V	420
		Tensión nominal	V	380
		Intensidad nominal	A	20-35-63
		Frecuencia nominal	Hz	50/60
Poder de corte nominal a 380 v			KA	50
Tensión resistida entre bornes del cartucho con la cinta del fusible removida a 50 Hz, en seco, 1 minuto (valor eficaz)			V	2500
Dimensiones según IEC269/DIN49522	1D	mm	15,9	
	D2		14,5	
	D3		15	
	D4		9,8	
	L		36,5	
Peso neto	Gr	13		

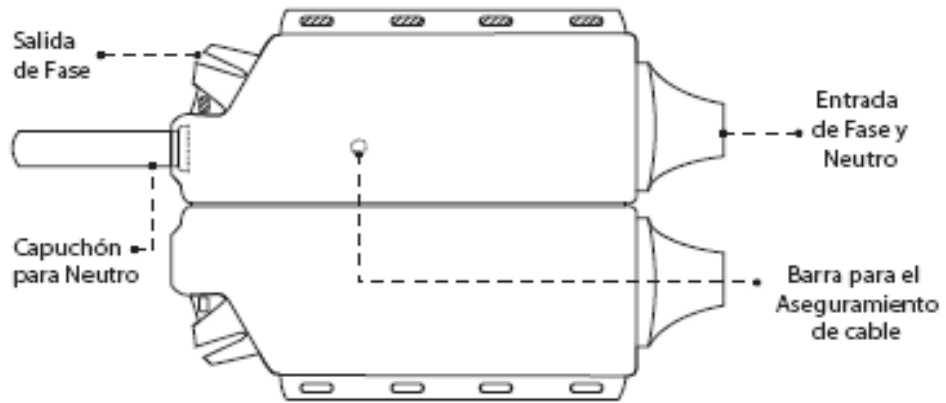


*Posición de instalación

Especificaciones Técnicas Generales de un Derivador Acometida Cliente para porta fusible de Redes Preensambladas.

A continuación los requerimientos básicos para solicitar derivadores de acometidas de cliente:

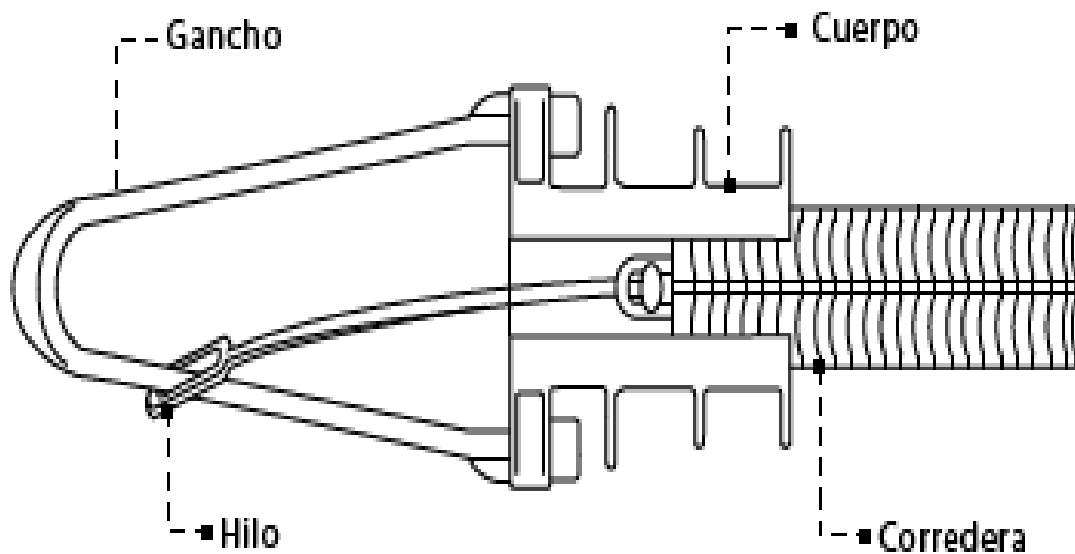
ITEM	CARACTERÍSTICAS
Producto:	Derivador Acometida Cliente monofásico
Material:	Plástico Termoformado
Cuerpo Plástico	Polipropileno con protección de rayos ultravioletas y de color negro.
Capuchón:	PVC con protección ultravioleta, de pigmentación negra.



Especificaciones Técnicas Generales de una Pinza de Acometida Cliente para de Redes Preensambladas.

Las pinzas de acometidas para acometidas clientes deben cumplir con los requerimientos básicos descritos a continuación:

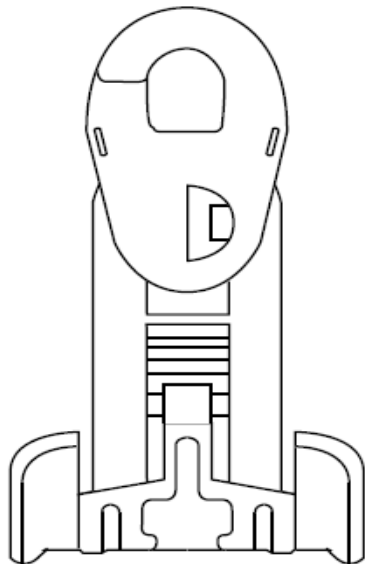
ITEM	CARACTERÍSTICAS
Producto:	Pinza de Acometida Cliente
Material:	Plástico Termoformado
Cuerpo Plástico	Cuerpo y corredera en Poliamida 66 con 30% de fibra de vidrio, con protección UV Hilo y gancho de polipropileno negro con protección UV.
Calibre conductor:	Dos conductores de 5.5 mm o un conductor de 11mm de diámetro.
Fuerza Tensil:	Debe resistir hasta 200 Kgs.



Especificaciones Técnicas Generales de una Pinza de Suspensión para Redes Preensambladas

Las Pinzas de Suspensión para Redes Preensambladas deben responder a la: características descritas a continuación:

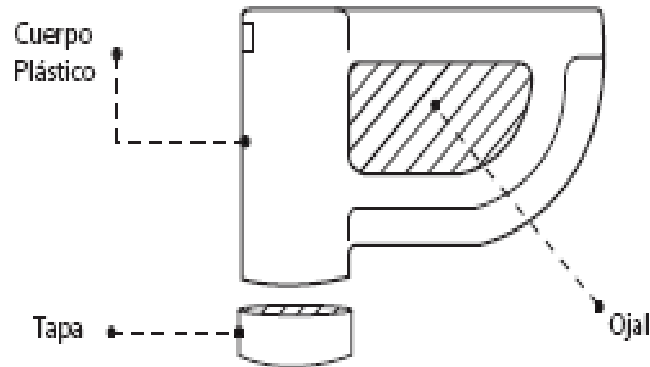
ITEM	CARACTERISTICAS
Producto:	Pinza de Suspensión
Material:	Plástico termoformado
Cuerpo Plástico:	Poliamida 66 con 30% de fibra de vidrio, de color negro y con protección a rayos
Calibre Conductor:	diseñada para conductores de 50mm ² hasta 70mm ²
Fuerza Tensil:	Debe resistir hasta 500Kgs.



Especificaciones Técnicas Generales de una Ménsula de Acometida para postes de Redes Preensambladas.

Las ménsulas de acometidas para postes deben responder a las características descritas a continuación:

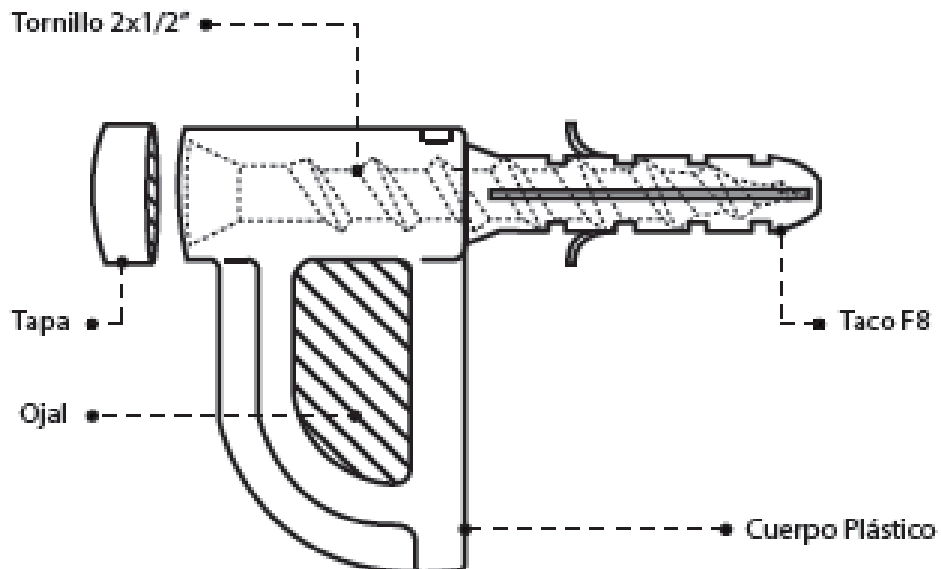
ITEM	CARACTERÍSTICAS
Producto:	Ménsula de acometida para poste
Material:	Plástico Termoformado
Cuerpo Plástico	Poliamida 66 con 30% de fibra de vidrio, con protección UV y color negro
Fuerza Tensil:	Debe resistir una tensión hasta 200 Kgs.



Especificaciones Técnicas Generales de una Ménsula de Acometida para Fachada de Redes Preensambladas.

Las ménsulas de acometidas para fachada deben responder a las características descritas a continuación:

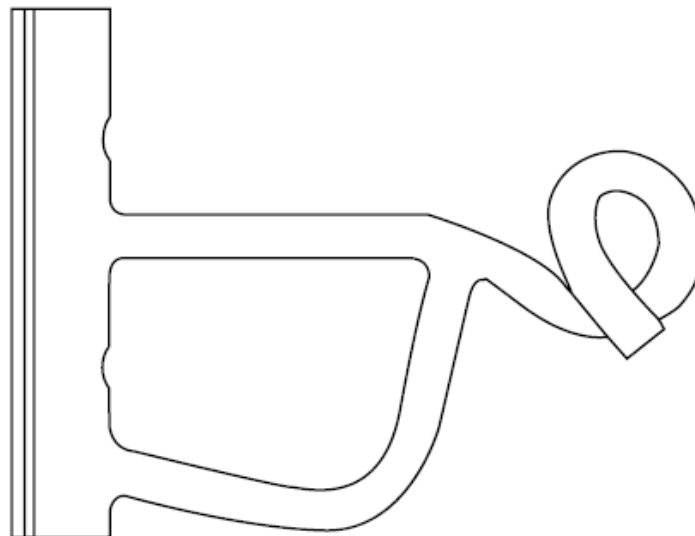
ITEM	CARACTERÍSTICAS
Producto:	Ménsula de acometida para fachada
Material:	Plástico Termoformado
Cuerpo Plástico	Poliamida 66 con 30% de fibra de vidrio, con protección UV y color negro
Fuerza Tensil:	Debe resistir una tensión hasta 200 Kgs.
Kit Ajuste:	Tornillo galvanizado en caliente 2x1/2" y taco plástico F8



Especificaciones Técnicas Generales de una Mensula de Ojal en Espiral de Suspensión para Redes Preensambladas

Las Mensulas de Ojal en Espiral de Suspensión para Redes Preensambladas deben responder a las características descritas a continuación:

ITEM	CARACTERISTICAS
Producto:	Mensula de Ojal en Espiral de Suspensión
Material:	Hierro galvanizado en caliente
Fuerza Tensil:	Debe resistir hasta 500 Kgs.



Especificaciones Técnicas Cable Concéntrico 2x6 + 6 mm2 .

CABLE MULTIPLEX ALUMINIO ANTIHURTO n X N AWG, 600 V		
ITEM	DESCRIPCIÓN	ESPECIFICACIÓN
1	MATERIAL	
1.1	Material de fase	Aluminio aleación 8 000
1.2	Material de neutro	Aluminio aleación 8 000
1.3	Material Chaqueta (flexible)	XLP
1.4	Aislamiento de fase	XLPE
1.5	Recubrimiento del neutro	Cinta de tela de vidrio
1.6	Calibre AWG	Ver especificaciones particulares
1.7	Formación de hilos de fase	7x1,56
1.8	Formación de hilos neutro	8 x 1,46
1.9	Adecuado para Instalación (especificar)	Eléctrica
1.10	Normas de fabricación	UL 854
1.11	Requisitos eléctricos:	
1.11.1	Voltaje de servicio	600 V
1.11.2	Mínima Capacidad de corriente	Ver especificaciones particulares
1.12	Requisitos generales:	
1.12.1	Peso del Conductor	Ver especificaciones particulares
2	DIMENSIONES	
2.1	Diámetro del hilo fase	1,56 mm
2.2	Diámetro del conductor de fase	4,68 mm
2.3	Espesor aislamiento	1,14 mm
2.4	Diámetro del hilo neutro	1,46 mm
2.5	Espesor promedio de chaqueta	Ver especificaciones particulares
3	Embalaje	Carrete de 1000 m
4	Certificado:	
4.1	Fabricación y ensayos	NOTA 1
5	Maleabilidad del aluminio	5 (alta)
NOTAS:		
1	<p>Los certificados de conformidad de producto o de cumplimiento de normas exigidos en el presente documento, deben ser emitidos por organismos de certificación acreditados, documentación que será avalada por el OAE.</p> <p>Para el caso de los reportes de ensayo, estos deben ser emitidos por los laboratorios acreditados, documentación que será avalada por el OAE.</p> <p>Estos certificados y reportes, serán un requisito que los oferentes presenten para los procesos de adquisición.</p>	
2	<p>En la descripción del cable, el número de conductores y el calibre se mostrarán en el cuadro de especificaciones particulares, de acuerdo al siguiente criterio: n= número de conductores, N= calibre AWG del conductor.</p>	

ESPECIFICACIONES PARTICULARES DEL CABLE MULTIPLEX ALUMINIO ANTIHURTO, 600 V					
ITEM	DESCRIPCIÓN TÉCNICA	CALIBRE DEL CONDUCTOR (AWG)	ESPEJOR PROMEDIO DE CHAQUETA (mm)	MÍNIMA CAPACIDAD DE CORRIENTE (A)	PESO DEL CONDUCTOR APROXIMADO (kg/Km)
2	CABLE MÚLTIPLEX ALUMINIO ANTIHURTO. 2x6+6, 600 V	3x6	1,14	81	279,67

ESPECIFICACIONES TÉCNICAS DE MATERIALES Y EQUIPOS DEL SISTEMA DE DISTRIBUCIÓN		
CABLE PREENSAMBLADO DE Al 2 x 50 + 1 x 50 mm ² (Similar a: 2 x 2/0 + 1 x 1/0 AWG), AISLADO POLIETILENO RETICULADO XLPE, 1,1kV - 90 GRD C		
ITEM	DESCRIPCIÓN	ESPECIFICACIÓN
1	MATERIAL	
1.1	Material del conductor	
1.1.1	Fases	Aluminio ASC
1.1.2	Neutro	Aluminio ACSR o ASC, AAAC
1.2	Tipo de aislamiento	XLPE, de elevada resistencia a la intemperie y protección contra rayos ultravioletas
1.3	Nro. de conductores aislados	3
1.4	Tipo de cable	Preensamblado, triplex
1.5	Calibre del conductor	2 x 50 + 1 x 50 mm ² (Similar a: 2 x 2/0 + 1 x 1/0 AWG)
1.6	Formación No. hilos del conductor	7
1.7	Normas de fabricación	ASTM B-230, B-231, B-398 y B-399. ICEA S-76-474. IEC 60228. NEMA WC-7, IRAM 2212, 2263
1.8	Requisitos eléctricos:	
1.8.1	Voltaje de operación	1,1 Kv
1.8.2	Resistencia eléctrica máxima a 20 grados centígrados en cortocircuito	0,641 Ohmios/Km para las fases y 0,676 Ohmios/Km para el neutro
1.8.3	Temperatura máxima de operación	90 °C
1.8.4	Temperatura condiciones de corto circuito	250 °C
1.9	Requisitos generales:	
1.9.1	Identificación del conductor	Material del conductor, sección, aislamiento y nombre del fabricante
1.9.2	Código de colores	Fase U = Azul - Fase V = Verde - Neutro = Blanco
1.9.3	Identificación Fases	Las fases llevarán una nervadura de color, Tendida longitudinalmente al aislamiento y al mismo nivel
1.10	Requisitos mecánicos:	
1.10.1	Resistencia mínima a la tracción del neutro portante	30 Kg/MM ² (29.5 daN/MM ²).
1.10.2	Carga de rotura mínima del neutro portante	1 429 Kg (1401 daN).
1.10.3	Resistencia mínima a la tracción del aislante XLPE	1,56 Kg/MM ² (12.5 N/MM ²).
1.10.4	Alargamiento mínimo a la rotura del aislamiento XLPE	200 %.
1.10.5	Variación máxima del aislamiento XLPE después del envejecimiento	+/- 25 %.
2	Embalaje	Carrete de 500 m
3	Garantía Técnica	24 meses
4	Certificado:	
4.1	Fabricación y ensayos	Nota 1
NOTAS:		
1	Los certificados de conformidad de producto o de cumplimiento de normas exigidos en el presente documento, deben ser emitidos por organismos de certificación acreditados, documentación que será avalada por el OAE. Para el caso de los reportes de ensayo, estos deben ser emitidos por los laboratorios acreditados, documentación que será avalada por el OAE. Estos certificados y reportes, serán un requisito que los oferentes presenten para los procesos de adquisición.	
2	En la descripción del cable, el número de conductores, los calibres de las fases y neutro se mostrarán en el cuadro de especificaciones particulares, de acuerdo al siguiente criterio: n= número de fases, N= calibre de las fases en mm ² , N1= calibre del neutro en mm ² , N2= calibre de las fases en AWG, N3= calibre del neutro en AWG.	

ESPECIFICACIONES TÉCNICAS GENERALES		
CONDUCTOR DESNUDO CABLEADO ALUMINIO, A.C.A.R. No. 2 AWG, 7 HILOS		
ITEM	DESCRIPCIÓN	ESPECIFICACIÓN SOLICITADA
1	CONDICIONES DE SERVICIO	



1.1	Características ambientales del entorno	
1.1.1	a) Altura sobre nivel de mar [msnm]	Hasta 3000 m
1.1.2	b) Temperatura ambiente promedio [°C]	20
1.1.3	c) Instalación	Interperie
1.1.4	d) Humedad relativa del medio ambiente	Mayor al 70%
2	CARACTERÍSTICAS TÉCNICAS	
2.1	Calibre AWG	2
2.2	Normas de fabricación	ASTM B-230 ASTM B-398 ASTM B 524
2.3	Material	A.C.A.R.
2.4	Forma del Conductor	TRENZADO CONCENTRICO
2.5	Área de sección transversal nominal (mm ²)	33,62
2.6	FORMACION No. HILOS	7
2.7	Mínima Capacidad de corriente (Amperios)	≥178
2.8	Carga de ruptura (Kg)	≥790

ESPECIFICACIONES TÉCNICAS GENERALES		
CONDUCTOR DESNUDO CABLEADO COBRE SUAVE		No. 6 AWG, 7 HILOS
ITEM	DESCRIPCIÓN	ESPECIFICACIÓN
1	CONDICIONES DE SERVICIO	
1.1	Características ambientales del entorno	
1.1.1	a) Altura sobre nivel de mar [msnm]	Hasta 3000 m
1.1.2	b) Temperatura ambiente promedio [°C]	30
1.1.3	c) Instalación	Interperie
1.1.4	d) Humedad relativa del medio ambiente	Mayor al 70%
2	CARACTERÍSTICAS TÉCNICAS	CONDUCTOR DESNUDO CABLEADO COBRE SUAVE
2.1	Calibre AWG	6
2.2	Normas de fabricación	NEMA WC-5 • ICEA S-61-402 • ASTM B2,B3,B8 • INEN 2214
2.3	Material	COBRE
2.4	Forma del Conductor	TRENZADO CONCENTRICO
2.5	Área de sección transversal nominal (mm ²)	13,30
2.6	FORMACION No. HILOS	7
2.7	Mínima Capacidad de corriente (Amperios)	129
4	CERTIFICADOS Y PROTOCOLO DE PRUEBAS	
4.1	Documentos y certificados de cumplimiento obligatorio	NOTA 1
4.2	a) Protocolo de pruebas	
4.3	b) Garantía técnica	
Notas:		
1	Certificado de las normas de fabricación, emitidas por el organismo acreditador del país de origen	

ESPECIFICACIONES TÉCNICAS GENERALES		
CONDUCTOR DE COBRE AISLADO PVC, 600 V. THHN		No. 2/0 AWG, 19 HILOS
ITEM	DESCRIPCIÓN	ESPECIFICACIÓN
1	CONDICIONES DE SERVICIO	
1.1	Características ambientales del entorno	
1.1.1	a) Altura sobre nivel de mar [msnm]	Hasta 3000 m
1.1.2	b) Temperatura ambiente promedio [°C]	30
1.1.3	c) Instalación	Interperie
1.1.4	d) Humedad relativa del medio ambiente	Mayor al 70%
2	CARACTERÍSTICAS TÉCNICAS	THHN
2.1	Calibre AWG	2/0





2.2	Normas de fabricación	ASTM B-3 ASTM B-8 UL-83 ASTM B-787 UL-83
2.3	Material	COBRE AISLADO
2.4	Forma del Conductor	Trenzado concéntrico
2.5	Área de sección transversal nominal (mm²)	67,44
2.6	FORMACION No. HILOS	19
2.7	Mínima Capacidad de corriente (Amperios)	195
4	CERTIFICADOS Y PROTOCOLO DE PRUEBAS	
4.1	Documentos y certificados de cumplimiento obligatorio	NOTA 1
4.2	a) Protocolo de pruebas	
4.3	b) Garantía técnica	
Notas:		
1	Certificado de las normas de fabricación, emitidas por el organismo acreditador del país de origen	



ESPECIFICACIONES TÉCNICAS GENERALES		
CABLE ACERO GALVANIZADO 3/8" DIAM. 7 HILOS, 3153 KG		
ITEM	DESCRIPCIÓN	ESPECIFICACIÓN
1	Material	ACERO
2	Calibre AWG	3/8"
3	Normas de fabricación	ASTM A 475 ASTM A-90
4	Adecuado para Instalación (especificar)	TENSOR
5	Clase de Galvanizado	Tipo A
6	Forma del Conductor	TRENZADO CONCÉNTRICO IZQUIERDO
7	Área de sección transversal nominal (mm ²)	50
8	FORMACIÓN No. HILOS	7
9	Diámetro exterior nominal del conductor (mm)	9,53
10	Diámetro de cada hilo	
11	Tensión de ruptura Kg	3155,07
12	Embalaje (Especificar)	Rollo de 200 m







Corporación Nacional de Electricidad



Especificaciones Técnicas Medidores Electrónico Bifásico.

  Ministerio de Electricidad y Energía Renovable			José Tamayo E10-25 y Lizardo García Telf.: + (593 2) 3976000 www.energia.gob.ec
SECCIÓN 3: ESPECIFICACIONES TÉCNICAS DE MATERIALES Y EQUIPOS DEL SISTEMA DE DISTRIBUCIÓN			
MEDIDOR ELECTRÓNICO BIFÁSICO		REVISIÓN: 05	
		FECHA: 2016-10-03	
ESPECIFICACIONES GENERALES			
ITEM	DESCRIPCIÓN	ESPECIFICACIÓN	
1	CARACTERÍSTICAS DEL MEDIDOR		
1.1	Norma de fabricación y ensayos	IEC 62052-11 - IEC 62053-21 - IEC 62056-21 - IEC 62056-61	
1.2	Propiedades Generales:		
1.2.1	Año de fabricación	No menor al año de adjudicación	
1.2.2	Número de fases	Dos	
1.2.3	Número de hilos	Tres	
1.2.4	Número de elementos de medición	Dos	
1.2.5	Tipo de ensamblaje	Bornera	
1.2.6	Tarifa	Multitarifa configurable 4 rangos horarios - NOTA 1.	
1.3	Propiedades eléctricas:		
1.3.1	Voltaje nominal	2x127/220 V o 2x120/240V	
1.3.1.1	Rango de voltaje de funcionamiento extendido	0.8 a 1.15 Vn	
1.3.2	Frecuencia nominal	60 Hz	
1.3.3	Corriente nominal (Corriente base Ib)	10 Amp	
1.3.4	Corriente máxima	100 Amp	
1.3.5	Clase de exactitud	Clase 1	
1.3.6	Corriente de arranque	0.004 Ib	
1.3.7	Magnitudes a medir	Energía Activa Acumulada (kWh), Energía Reactiva Acumulada (kVAR) - NOTA 2. Voltajes, Corrientes, Demanda Máxima (kW), en periodos de 15 minutos (en bloque)	
1.3.8	Multiplicador del registro de energía	1	
1.3.9	Visualizador o Registrador	<ul style="list-style-type: none"> Pantalla de Cristal Líquido de alta resolución (LCD) de mínimo (45 x15)mm 6 dígitos de mínimo 5mm de ancho y 10mm alto, cada uno. Grosor de la línea de los números de 1 a 2 mm Presentación en pantalla de energía activa sin decimales, que deberá ser la configuración de fábrica (la visualización de los parámetros restantes podrá realizarse mediante programación del medidor, así como también el seño de la lectura). En caso de ausencia de energía el display deberá permanecer encendido por 6 horas (configuración de fábrica) mostrando la lectura de energía activa. No se deberá desconfigurar la información del medidor como, hora, registros de tarifas de uso, etc. El tiempo que el display permanezca encendido deberá ser configurable desde 1 a 24 horas. 	
1.3.10	Auto-lectura	Registro mínimo de 12 auto-lecturas de energía y demanda, las fechas para setear la energía y demanda serán configurables, el medidor deberá venir configurado de fábrica con la condición que la demanda se reseteará el primero de cada mes a las 00h00 y las autolecturas de energía se graben el último día de cada mes a las 24h00.	
1.3.11	Perfil de Carga	Registro de carga (kW) con un mínimo de 60 días en intervalos de 15 minutos (configuración de fábrica). La configuración del perfil de carga podrá ser modificada en intervalos de 1 a 60 minutos, mediante software.	
1.3.12	Puerto de comunicación	Bidireccional (lectura y escritura). NOTA 3	
1.3.13	Codificación OBIS	Estructura de datos bajo codificación OBIS según norma IEC 62056-61. Anexo 1.	
1.3.14	Tipo de conexión	Directa	
1.3.15	Potencia absorbida por cada elemento de voltaje a condiciones nominales.	Máximo 1.0 W	
1.3.16	Potencia absorbida por cada elemento de corriente a condiciones nominales.	Máximo 0.5 VA	
1.3.17	Unidad de la constante del medidor (Imp/kWh)	Imp/kWh	
1.3.18	Método de medición	Por transformador de corriente (TC) encapsulado, con características impresas de acuerdo al medidor ofertado.	
1.4	Resistencia a la intemperie de: base, cubierta o tapa principal, tapa cubrebornes:		
1.4.1	Grado de protección	Mínimo IP 54	
1.4.2	Resistencia rayos UV	IEC 62052-11 - IEC 60068-2-5	
1.4.3	Clase de protección del envolvente aislante	II	
1.5	Condiciones ambientales de funcionamiento - NOTA 4:		
1.5.1	Altura sobre el nivel del mar	0 a 3.000 m.	
1.5.2	Ambiente	Tropical corrosivo	
1.5.3	Humedad relativa	0% mínimo a 95% sin condensar, media anual 75%	
1.5.4	Temperatura ambiente	-5° C. a 50° C.	
2	DETALLES CONSTRUCTIVOS		
2.1	Material		
2.1.1	Base y tapa cubrebornes	Policarbonato/ABS blend, con protección UV y retardador de llama.	
2.1.2	Cubierta o tapa principal	Policarbonato transparente o con visor transparente - NOTA 5.	
2.1.3	Terminales de la caja de bornes	<ul style="list-style-type: none"> Latón (aleación: cobre mínimo 60%, la diferencia zinc) con recubrimiento de estaño. Resistente a: la corrosión galvánica, corrosión por salinidad, alta humedad relativa. Apto para conectar conductores de cobre y aluminio y soportar continuamente la corriente máxima del medidor. Tipo doble grapa para permitir el ajuste de los conductores sin deformación. 	
2.1.4	Tornillos para sujeción de conductores	Latón endurecido (aleación: cobre mínimo 60%, la diferencia zinc) con recubrimiento de estaño; resistente a: la corrosión galvánica, corrosión por salinidad y alta humedad relativa.	
2.2	Tapa principal	Sellada herméticamente a la base a través de ultrasonido.	
2.3	Tapa cubrebornes	Tipo corta, con dispositivos independientes para colocar sellos de seguridad.	
2.4	Indicador de ausencia de fase	Mediante LED (1 por fase)	

  Ministerio de Electricidad y Energía Renovable		José Tamayo E10-25 y Lizardo García Telf.: + (593 2) 3976000 www.energia.gob.ec
SECCIÓN 3: ESPECIFICACIONES TÉCNICAS DE MATERIALES Y EQUIPOS DEL SISTEMA DE DISTRIBUCIÓN		
MEDIDOR ELECTRÓNICO BIFÁSICO		REVISIÓN: 05 FECHA: 2016-10-03
ESPECIFICACIONES GENERALES		
ITEM	DESCRIPCIÓN	ESPECIFICACIÓN
2.5	Indicador de funcionamiento con carga inversa (inversión de conexiones)	Mediante LED (1 por fase) y directamente en el display - NOTA 6
2.6	Emisor de impulsos para calibración del medidor	LED de alta luminosidad
2.7	Diagrama de conexión	Impresa en la placa de datos (no adhesiva)
2.8	Caja de bornes	NOTA 7
2.8.1	Terminales para las fases y neutro	2 terminales para las entradas de las fases y 2 para las salidas de las fases, tener dos terminales para el neutro (uno para la entrada y otro para la salida).
2.9	Conexión de la bornera	Asimétrica
2.10	Puentes de conexión entre bobinas de corriente y tensión	Al interior del medidor (no en bornera)
2.11	Montaje de componentes electrónicos	Utilizando tecnología de montaje superficial (SMT)
2.12	Dimensiones: largo x ancho x profundidad.	Máximo: 180 x 150 x 80 mm
2.13	Número de medidor	No adhesivo, visual y en código de barras con impresión indeleble. La impresión del número en la placa de características. - NOTA 8.
2.14	Datos en la placa de características	NOTA 9.
2.15	Seguridad del medidor	El medidor deberá tener una contraseña para la configuración y acceso al medidor, la cual deberá ser única por cada Distribuidora.
3	EMBALAJE	
3.1	Empaque del lote	El embalaje de los medidores deberá cumplir con los estándares internacionales para importación y exportación, adicionalmente cada medidor debe entregarse en cajas individuales de cartón y protegidos adecuadamente.
3.2	Unidades por caja	Máximo 16
3.3	Peso neto aproximado	Indicar
4	REPORTE DE ENSAYOS Y CERTIFICADOS DE CONFORMIDAD	
4.1	Certificado ISO 9001:2008 sobre el proceso de producción de medidor y 14000 sobre gestión ambiental	NOTA 10.
4.2	Certificado de conformidad IEC 62053-21 e IEC 62052-11	
4.3	Reporte de ensayo de la composición química de materiales de acuerdo a lo solicitado en los numerales 2.1.3 y 2.1.4	
4.4	Reporte de ensayo en ambiente de presión (IEC 60664-1)	
4.5	Reporte de ensayo en ambiente de calor húmedo	
4.6	Reporte de ensayo de Vibración	
4.7	Reporte de ensayo del grado de protección mínimo IP 54	
4.8	Reporte de ensayo de la clase de protección II del envolvente aislante	
4.9	Reporte de ensayo de envejecimiento acelerado (ciclo de calor húmedo, 55°C, 6 ciclos) (IEC 62052-11)	
4.10	Reporte de ensayo de aislamiento (impulso de voltaje y voltaje alterna) 6 kV.	
4.11	Reporte de ensayo de resistencia de material polarizado, contra radiación ultravioleta (Para display)	
4.12	Reporte de pruebas certificado por un laboratorio reconocido a nivel internacional para el módulo de radio frecuencia que debe cumplir normas ETSI y FCC. (Potencia de transmisión, frecuencia de operación, velocidad de transmisión entre medidor y dispositivos móviles o modem externo RF).	
4.13	Vida útil estimada por el fabricante	
4.14	Tiempo de garantía técnica	
5	MUESTRAS	
5.1	Cantidad, muestra	3 Unidad del medidor ofertado para pruebas de comunicaciones y de Laboratorio – NOTA 11.
5.2	Cantidad, Unidad portátil PDA o Tablet para lectura RF	1 Unidad portátil PDA, Tablet para toma de lectura RF - NOTA 11.
5.3	Cantidad, Unidad de modem/dispositivo móvil externo para lectura/escritura RF	1 Unidad portátil de modem externo compacto USB para lectura RF - NOTA 11.
5.4	Colector de datos	2 Unidades de colector de datos, para comunicación de los medidores de acuerdo a la Nota 13, literal C. El colector de datos deberá tener comunicación RF y por lo menos un puerto Ethernet o superior, para descarga de información. El colector deberá comunicarse y almacenar información de al menos 300 medidores.
5.5	Pruebas de comunicaciones	De acuerdo a lo solicitado en las NOTAS 14 y 15
5.6	Catálogos e información técnica del medidor ofertado	Incluir
6	DATOS GENERALES	
6.1	Medidor:	
6.1.1	Procedencia	Especificar
6.1.2	Marca	Especificar
6.1.3	Modelo	Especificar
6.1.4	Forma	13 A
6.1.5	Fabricante	Especificar
6.2	Microprocesador:	NOTA 12.
6.2.1	País de origen	Especificar
6.2.2	Fabricante	Especificar
6.2.3	Marca	Especificar
6.2.4	Modelo o tipo	Especificar
6.2.5	Número de serie	Especificar

  Ministerio de Electricidad y Energía Renovable		José Tamayo E10-25 y Lizardo García Telef.: + (593 2) 3976000 www.energia.gob.ec
SECCIÓN 3: ESPECIFICACIONES TÉCNICAS DE MATERIALES Y EQUIPOS DEL SISTEMA DE DISTRIBUCIÓN		
MEDIDOR ELECTRÓNICO BIFÁSICO		REVISIÓN: 05 FECHA: 2016-10-03
ESPECIFICACIONES GENERALES		
ITEM	DESCRIPCIÓN	ESPECIFICACIÓN
6.3	Memoria no volátil	Con capacidad de almacenamiento circular mínimo: Los registros de auto-lecturas, perfil de carga cada 15 minutos por 60 días y los siguientes eventos: reset de demanda, sincronización de tiempo, falta de energía, ausencia de voltaje en las fases, intentos de acceso no autorizados, error en memoria, batería baja (en el caso de ocurrir cualquiera de estos eventos no deberá bloquearse el Display).
6.4	Batería	Con vida útil igual o mayor a la del medidor; especificar el tipo y la autonomía de funcionamiento.
6.5	Reloj	Deberá disponer un reloj en tiempo real. La hora del reloj será actualizable mediante software
6.6	Soporte Técnico	El contratista deberá dar soporte técnico por dos (2) meses contados a partir de la recepción de los equipos. Distribuidos de la siguiente manera: Soporte en sitio por un lapso de al menos 15 días con técnico especializado con traducción al español incluida de ser el caso, y soporte remoto durante el tiempo restante en idioma español. El soporte debe considerar ajustes y/o configuraciones en al menos los siguientes temas: Software dispositivos móviles (PDA y Tablet), y PC; formatos de archivos generados por los dispositivos de toma de lectura; comunicación entre medidor dispositivos móviles, carga de archivos o ficheros en sistema comercial.
6.7	Capacitación	El contratista deberá dar capacitación en la instalación, configuración y uso de los medidores, utilización de software, dispositivos móviles, entre otros temas, con una duración de 36 horas efectivas, con número aproximado de 20 asistentes.
7	REQUERIMIENTOS PARA TOMA DE LECTURAS MEDIANTE RADIO FRECUENCIA	
7.1	Recolección de lecturas con RF	NOTA 13.
7.2	Módulo de comunicación RF	NOTA 14.
7.3	Software de toma de lecturas Computador & dispositivos móviles con RF	NOTA 15.
7.4	Dispositivos móviles	(PDA o Tablet), de acuerdo a los requerimientos de las EDs. Las especificaciones y cantidades de los dispositivos móviles lo definirá cada ED. El dispositivo móvil deberá incluir el módem o dispositivo de radio frecuencia interno o externo
7.5	MODEM/Dispositivo externo de Radio Frecuencia (RF)	Deberá ser un módem compacto USB o micro USB para conexión a PC, PDA o Tablet. La cantidad de módems lo definirá la ED.
7.6	Software de configuración remota a través de RF	Licencias y actualización sin costo durante la vida útil del medidor. Especificar el sistema operativo sobre el equipo móvil y tipos de licencia para configuración y lectura NOTA 15.
7.7	Presentación de ficheros para facturación y análisis de datos de lecturas.	ANEXO 2.
NOTAS:		
1	El contratista deberá entregar los medidores programados de fábrica para las siguientes bandas horarias, tanto para energía activa y demanda: TA: de 08:00 a 18:00 horas de lunes a viernes TB: de 18:00 a 22:00 horas de lunes a domingo TC: de 22:00 a 08:00 horas de lunes a domingo TD: de 08:00 a 18:00 Sábados Domingos Las combinaciones horarias deberán ser configurables mediante dispositivo móvil. El medidor deberá tener la capacidad de configuración de la hora del medidor mediante dispositivo móvil	
2	1.- La energía será medida exclusivamente en el cuadrante I. 2.- La energía total será igual a la suma de los valores absolutos de la energía medida en cada elemento de medición. Si la Empresa Distribuidora requiere, podrá modificar estas dos opciones de cálculo de energía vía software. El software de programación y lectura deberá ser entregado conjuntamente con los medidores.	
3	El puerto de comunicación deberá ser bidireccional y se escogerá una de las siguientes opciones: 1. Radio Frecuencia (lectura y escritura), según norma IEC 62056-21 Para toma de lecturas a través de: dispositivo móvil (PDA y Tablet), modem externo RF que permita conectarse a un computador, además los medidores deberá tener la capacidad de conectarse con un equipo colector de datos. 2. GPRS, 3G, 4G., (se debe disponer de un sistema de colector de datos) 3. PLC de banda ancha (se debe disponer de un sistema de colector de datos)	
4	Considerando que las instalaciones son en ambientes tropicales de alta humedad relativa y/o suelos agresivos, los equipos de medida no deberán degradarse durante el tiempo de vida útil, en ninguno de sus componentes (base, tapa principal, tapa de bornera, registrador, módulos, tarjetas, cables, terminales y tornillos, etc.).	
5	Las características del policarbonato transparente deben ser: 1) Provenir de un material virgen y no reciclado. 2) Tener aditivos para protección UV. 3) No permitir la propagación de la llama. 4) Permitir la visualización de los registros. 5) Garantizar que ante la exposición a factores externos tales como sol, condensación, humedad y agua, no cambie sus propiedades de transparencia durante su vida útil.	
6	Deberá encenderse el Led de señalización inversa en caso de inversión de fases y en el display deberá mostrar un símbolo que identifique la inversión de fases.	
7	1) Tener 2 tornillos de latón endurecido con recubrimiento de estaño por borne que permitan la sujeción de conductores mediante doble grapa estriada, usando destornillador plano o estrella. 2) Ser inoxidables y de alta resistencia mecánica para evitar su deformación. 3) Ser compactos, es decir, que el retiro total de los tornillos no debe permitir el deslizamiento de los terminales hacia el interior o exterior del medidor. 4) Permitir la sujeción de conductor cableado de cobre y/o aluminio, con rango de sección hasta la máxima capacidad de corriente del medidor ofertado, considerando conductor de aluminio. 5) Tener dos terminales para el neutro (uno para la entrada y otro para la salida) con orificios internos de igual sección que los orificios de los terminales para las fases, estos dos terminales deben fabricarse en una sola pieza o estar soldados.	
8	La numeración de los medidores se proporcionará con la orden de compra, esta numeración será bajo coordinación de la Empresa Distribuidora	

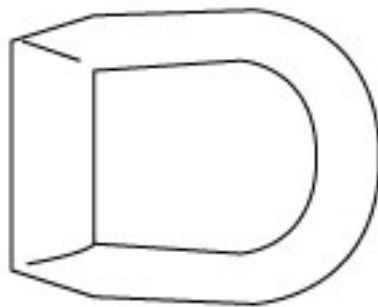
  Ministerio de Electricidad y Energía Renovable		José Tamayo E10-25 y Lizardo García Telf. + (593 2) 9976000 www.energia.gob.ec
SECCIÓN 3: ESPECIFICACIONES TÉCNICAS DE MATERIALES Y EQUIPOS DEL SISTEMA DE DISTRIBUCIÓN		
MEDIDOR ELECTRÓNICO BIFÁSICO		REVISION: 05 FECHA: 2016-10-03
ESPECIFICACIONES GENERALES		
ITEM	DESCRIPCIÓN	ESPECIFICACIÓN
9	<p>Deberá ir como mínimo los siguientes datos:</p> <p>a. EMPRESA ELÉCTRICA (En la parte central superior)</p> <p>b. MEDIDOR ELECTRÓNICO DE ENERGÍA ACTIVA Y DEMANDA DOS FASES TRES HILOS</p> <p>c. Marca</p> <p>d. Modelo</p> <p>e. País de origen</p> <p>f. Año de fabricación</p> <p>g. Número del medidor (Dimensiones: alto 6.0 mm., ancho 4.0 mm., espesor de la línea 1.0 mm.)</p> <p>h. Diagrama de conexiones</p> <p>i. Normas: IEC 62052-11; IEC 62053-21; IEC 62056-21; IEC 62056-61</p> <p>j. Constante en impulsos por kWh (imp/kWh)</p> <p>k. Voltaje Nominal</p> <p>l. Intensidad de base (Ib)</p> <p>m. Intensidad máxima (Imáx)</p> <p>n. Frecuencia</p> <p>o. Clase de precisión</p> <p>p. Símbolo de grado de protección y registro unidireccional</p> <p>q. Código de barras que contenga la siguiente información: número del medidor, marca, tipo, año de fabricación.</p> <p>r.- Número de fases</p> <p>s.- Número de hilos</p> <p>La impresión será: en bajo o alto relieve, impresión láser o pintura indeleble, con protección contra rayos ultravioleta.</p>	
10	<p>Los certificados de cumplimiento de normas exigidos en el presente documento, deben ser emitidos por organismos de certificación acreditados, documentación que será avalado por el Servicio de Acreditación Ecuatoriano (SAE).</p> <p>Para el caso de los reportes de ensayo, estos deben ser emitidos por los laboratorios acreditados, documentación que será avalada por el SAE.</p>	
11	<p>La muestra deberá ser entregada únicamente por el oferente adjudicado en un plazo de 15 días calendario a partir de la notificación de la adjudicación y se someterán a las pruebas de laboratorio correspondientes, la misma que no será devuelta al proveedor, las pruebas estarán a cargo de la Laboratorio de Medidores, el plazo para solventar novedades presentadas en las pruebas no deberá exceder 7 días calendario.</p> <p>Los dispositivos móviles para lectura RF y el modem externo no serán devueltos.</p> <p>Luego de realizar las pruebas correspondientes a las muestras y verificar su correcto funcionamiento, se autorizará la fabricación total de los medidores.</p>	
12	<p>El microprocesador ensamblado en la muestra deberá tener impresa la información de la marca, modelo y serie, en concordancia con la información especificada en la oferta. No se aceptarán procesadores genéricos. La citada información deberá permitir su rastreabilidad.</p>	
13	<p>a) El sistema de medición y las medidas no deberán ser afectadas por interferencia electromagnética externa, tales como, descarga eléctrica de cables y capacitores, armónicas, descargas electrostáticas, campos magnéticos externos y corrientes continuas en fuentes de energía alterna. El medidor debe cumplir con las normativas especificadas para este propósito.</p> <p>b) Los medidores deberán ser leídos vía RF mediante un dispositivo móvil o computador con módulo de comunicación externo, el lector podrá ir a un sector específico y leer todos los medidores de esa zona que se encuentren dentro del rango de toma de lecturas, ubicándose en un único punto, además en caso de no tener comunicación RF, se podrá realizar lecturas manuales.</p> <p>c) El medidor deberá comunicarse a través de RF, con un Computador portátil (Laptop) y dispositivos móviles (PDA, tablets), que tengan un modem externo de radio frecuencia (RF). Además los medidores deberán comunicarse con una PC, dispositivos móviles (PDA, tablets) y concentrador o colector de datos de radio frecuencia RF, mediante topología estrella o mesh (La recolección de datos de los medidores debe ser simultánea).</p> <p>c.1) El Modem externo de RF deberá conectarse a una laptop, PDA y Tablet, por lo cual el contratista deberá proporcionar el respectivo software para su funcionamiento y manejo en cada equipo.</p> <p>d) El módulo de comunicación del medidor y del equipo recolector de la información, deben soportar protocolos de comunicación para crear conexiones punto multipunto. De tal forma que se pueda recolectar la información de forma simultánea de múltiples medidores.</p> <p>e) Para la toma de lectura, se deberá utilizar dispositivo móvil (PDA, Tablet) o computador con módulo de comunicación externo, en estos dispositivos se deberá cargar un archivo plano, el cual es generado por el sistema comercial y establece rutas de lectura (al menos 500 medidores por ruta), en el que se incluyen medidores con y sin comunicación RF.</p> <p>f) El software de toma de lecturas deberá reconocer restricciones para toma de lecturas y códigos para reportar novedades en el proceso de toma de lecturas.</p> <p>g) El medidor deberá comunicarse con un dispositivo móvil (PDA, Tablet) o una laptop con modem de RF externo, para realizar dos tipos de lecturas:</p> <p>1) Lectura básica para facturación y</p> <p>2) Lectura completa que incluya: autolecturas, perfil de carga, perfil de voltaje y corriente, alarmas/eventos.</p> <p>h) La interfaz de comunicación entre el dispositivo móvil (PDA, Tablet) y computador para descarga de lecturas tomadas deberá ser mediante interfaz USB.</p> <p>i) El tiempo de descarga de la información del medidor a la PC o dispositivo móvil no deberá exceder los 6 segundos para lectura de facturación (Energía Activa, Energía reactiva, Potencia máxima, Auto lecturas) y el tiempo de descarga de toda la información que toma el medidor en máximo 3 minutos (Perfil de carga de 30 días, eventos, autolecturas, tarifas de uso, voltajes y corrientes).</p> <p>j) Después de una toma de datos exitosa, la información debe ser almacenada en una ubicación específica, de manera automática, sin necesidad de una intervención manual.</p> <p>k) El software del dispositivo móvil y del computador después de la toma de lecturas, debe presentar en pantalla el listado de medidores indicando el estatus de lectura, es decir, si la lectura fue exitosa o no. Para que el lector pueda proceder a realizar la lectura nuevamente, pero únicamente de los medidores faltantes o en su defecto vaya a sitio a tomarla en forma manual.</p> <p>l) Se debe generar un archivo de lecturas único en el dispositivo móvil o PC, en el que se guarde la información de facturación, inclusive si se realizan reintentos para toma de lecturas.</p> <p>m) El archivo que contenga los datos de las lecturas deberá ser en formato CSV, para poder descargarlo en un computador, procesarlo y para subirlo al sistema comercial.</p>	
14	<p>a) La banda de frecuencia de operación del módulo de comunicación deberá estar en las bandas de frecuencia de libre uso para el caso de Ecuador a 900 MHz y cumplir con las regulaciones en cuanto a potencia máxima a ser transmitida y ancho de banda dictadas por los organismos de control de telecomunicaciones del Ecuador. Para lo cual deberá presentar certificados.</p> <p>b) La banda de frecuencia de operación 902-928 MHz, que soporte múltiples canales.</p> <p>c) Potencia de transmisión que permita alcanzar la distancia planteada, sin exceder el intervalo de 15 a 20 [dBm]</p> <p>d) Modulación estándar que permita alcanzar las distancias planteadas.</p> <p>e) La Velocidad de transmisión de la interfaz de Radio Frecuencia debe cumplir con los tiempos de lectura planteados en el punto i, de la nota 13. Para más detalles en cuanto a este punto se deberá completar el Anexo 3.</p> <p>f) El módulo de comunicación debe ser compatible con cualquier instrumento de toma de lecturas genéricos, para lo cual se deberá brindar todas las facilidades para permitir la comunicación entre el dispositivo móvil y el medidor.</p> <p>g) La toma de lecturas y configuración a través de RF debe ser a una distancia mínima de 800 metros con línea de vista directa y 300 metros si hay obstáculos simples en cualquier dirección circular alrededor del medidor. Oferente deberá llenar Anexo 3.</p> <p>h) El módulo de comunicación de radio frecuencia debe estar en la parte interna del medidor.</p> <p>i) El módulo de comunicación para el caso de laptop o dispositivos móviles debe ser un dispositivo MODEM, con conexión a puerto USB, o micro USB.</p>	

  Ministerio de Electricidad y Energía Renovable		José Tamayo E10-25 y Lizardo García Telf.: + (593 2) 3976000 www.energia.gob.ec
SECCIÓN 3: ESPECIFICACIONES TÉCNICAS DE MATERIALES Y EQUIPOS DEL SISTEMA DE DISTRIBUCIÓN		
MEDIDOR ELECTRÓNICO BIFÁSICO		REVISIÓN: 05 FECHA: 2016-10-03
ESPECIFICACIONES GENERALES		
ITEM	DESCRIPCIÓN	ESPECIFICACIÓN
15	<p>a) El contratista deberá entregar la última versión del software de configuración de medidores y toma de lecturas, para ser instalado en cualquier dispositivo móvil comercial (PDA y tablets) y PC. El software para análisis de lecturas, procesamiento de datos, detalles técnicos, etc. para ser instalado en un PC. Los software proporcionados deberán ser en idioma español/Inglés.</p> <p>b) Para propósitos de seguridad de la información, la transferencia de datos desde el medidor al dispositivo móvil y al PC, debe estar completamente protegido en cuanto a seguridad de accesos y cualquier intento de acceso debe ser notificado en el software de análisis de lecturas. El software del dispositivo móvil y el PC deberán tener políticas de acceso.</p> <p>c) El software de los dispositivos móviles (PDA o Tablet), deberán ser ejecutados sobre Microsoft Windows CE, Mobile, siete (7) o superior, android, últimas versiones.</p> <p>d) El software del dispositivo móvil deberá permitir cargar un archivo con el listado de medidores para la toma automática de lecturas, es decir incluir una aplicación que permita realizar la toma de lecturas de un grupo de medidores de una sola vez, para almacenar en un solo archivo todas las lecturas tomadas y ser subido al sistema comercial.</p> <p>e) El menú del software del dispositivo móvil debe ser amigable al usuario y deberá permitir que con una acción simple, se pueda tomar la lectura de todos los medidores en el área. En caso de falla en toma de lectura de algún medidor debe existir la opción de realizar reintentos. Al final de cada lectura debe mostrar la información de cuantos medidores fueron tomados la lectura correctamente y cuantos fallaron.</p> <p>f) El proveedor será responsable de suministrar las actualizaciones de software de los dispositivos móviles. Sin costos durante la vida útil de los medidores</p> <p>g) El software de gestión de datos de medición proporcionado para el computador deberá ser la última versión y soportar al menos el sistema operativo Windows 7 o superior en 32 y 64 bits, en caso de existir alguna actualización, el contratista deberá actualizar o modificar esto sin costo dentro del periodo de vida útil.</p> <p>h) El software debe permitir entregar archivos de texto planos en formato txt, csv o cualquiera de estos de tal forma que, contengan la información de lecturas descargadas de los dispositivos móviles o laptop (módem externo), y estos archivos puedan ser subidos al sistema comercial para el proceso de facturación de acuerdo al modelo que establezca la empresa eléctrica.</p> <p>i) El software de los medidores debe permitir la configuración de las características solicitadas en los medidores, como perfil de carga, tarifas de uso, auto lecturas, ecuación de medición, seteo de lecturas, entre otros.</p> <p>j) El Software del dispositivo móvil y de la PC debe permitir la creación de perfiles de usuarios</p> <p>1.- Tomas de lecturas para facturación. 2.- Tomas de lecturas y datos del medidor (Perfiles de carga, voltaje, corriente, multitarifas, demandas, alarmas). 3.- Configuración del medidor.</p>	

Especificaciones Técnicas Generales de una Tuerca de Ojo de Retención para usarse en Redes Preensambladas

Las Tuercas de Ojo de Retención para Redes Preensambladas deben responder a las características descritas a continuación:

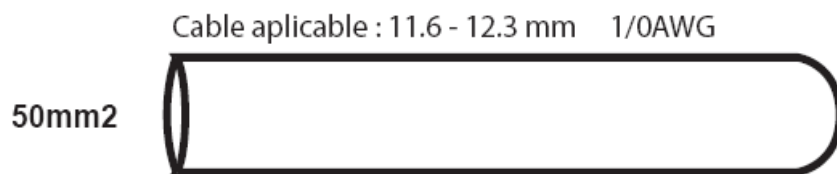
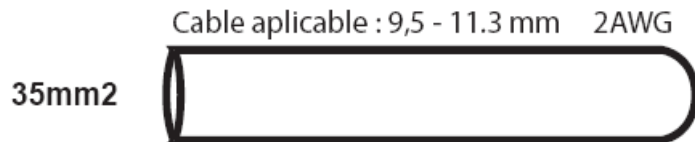
ITEM	CARACTERISTICAS
Producto:	Tuerca de Ojo de Retención
Material:	Hierro fundido galvanizado en caliente
Fuerza Tensil:	mayor a 1500 Kg.
Tamaño:	5/8 de pulgada
Cuerpo:	Una sola pieza fundida, Monocuerpo.



Especificaciones Técnicas Generales de un Protector Punta de Cable para Redes Prensambladas

A continuación los requerimientos básicos para solicitar Protectores Punta de Cable:

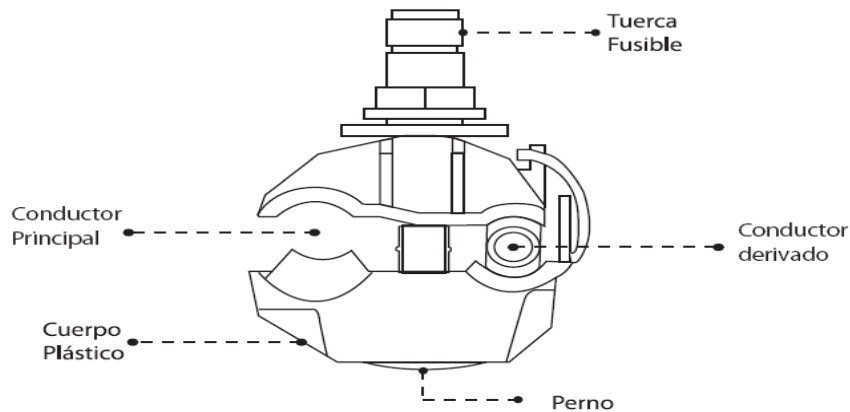
ITEM	CARACTERISTICAS
Producto:	Protector Punta de Cable 35mm ² y 50mm ²
Material:	PVC termodormado de color negro
Protección:	contra rayos UV, y auto-extinguibles en caso de llamas



Especificaciones Técnicas Generales de un Conector Simple
Dentado Estanco para Alumbrado Público en Redes Preensambladas

Los Conectores Simple Dentado Estanco para Alumbrado Público deben cumplir con los requerimientos básicos descritos a continuación:

ITEM	CARACTERISTICAS
Producto:	Conector simple dentado estanco para alumbrado público
Calibre Conductor:	Principal 16-95mm ² y derivado 1.5-10mm ²
Cuerpo Plástico:	Poliamida 66 con 30% de fibra de vidrio y protección UV. color negro
Cobertor Cuchilla:	PVC con protección UV, de color negro
Cuchillas Cu: Cuchillas Al:	Cobre para uso eléctrico, con pureza del 99% recubiertos con estaño para evitar oxidación
Grasa Selladora:	Grasa industrial, punto de goteo ≥ 180 C
Kit de Ajuste:	Perno y arandelas trabajadas en hierro galvanizado en caliente. La tuerca fusible en el ajuste debe romperse a 9nm de torque. El tamaño de la tuerca es de 10mm



TRANSFORMADORES

Especificaciones del transformador	SOLICITADO
------------------------------------	------------



1. Identificación del oferente	
1.1. Proveedor	Especificar
1.2. Marca	Especificar
1.3. País de fabricación	Especificar
2. Normas aplicables	NTE INEN / ANSI C.57.12
3. Condiciones de servicio	
a) Servicio	Exterior
b) Montaje	En poste
c) Altura sobre nivel de mar	0–1000 msnm
d) Temperatura ambiente mínima	4°C
e) Temperatura ambiente máxima	40°C
f) Temperatura ambiente promedio	25°C
g) Humedad relativa del medio	85%
4. Características generales:	
4.1. Características del Tanque :	
a) Material	Preferiblemente Lámina de acero al carbón
b) Tipo	Cilíndrico
c) Fijación de la tapa al tanque	Pernos y empaque / No soldadas
e) Número secuencial Regional 7,0 x 3.5 x 1,0 cm.	Cinco Dígitos color rojo reflectivo. Misma calidad de pintura del tanque
f) Siglas de CNEP Santa Elena	Grabadas en el tanque, en alto o bajo relieve
g) Identificación de la potencia nominal del transformador	Azul eléctrico, tipo de letra Arial, tamaño visible desde el suelo
4.2. Pintura:	
a) Color de la pintura de acabado	Gris Claro
b) Método de pintura de acabado	Especificar
c) Grado de adherencia	SEGÚN 4A (ASTM D3359)
5. Aisladores (Bujes), Refrigerantes y Materiales Aislantes	
5.1. Nivel de Aislamiento aisladores terminales :	
a) Material - Bujes de Media Tensión	Porcelana
b) Clase de aislamiento - Bujes de Media Tensión	15kV
c) Material - Bujes de Baja Tensión	Porcelana
d) Clase de aislamiento - Bujes de Baja Tensión	1,2 kV
e) Ajuste de los bujes	Exterior
f) Distancia de fuga – Bujes de Media Tensión	17 Pulgadas – 43,18 centímetros
5.2. Numero de bujes	
a) Primario	1
b) Secundario	3
c) Conector para derivación a tierra del tanque	1
d) Material ferroso de los conectores	Galvanizado de preferencia en caliente según Norma (ASTM A-153)
6. Refrigeración y Materiales aislantes	
6.1. Refrigeración:	ONAN
6.2. Materiales aislantes:	
a) Aceite mineral	
Tipo	Inhibido
Clase	Mineral
Contenido de PCB	Sin PCB
b) Papel aislante	
Tipo	Especificar
Clase de aislamiento	A
7. Características Eléctricas:	
7.1. Tipo	Auto protegido
7.2. Número de fases	1



7.3. Potencia nominal	5, 15, 25, 37,5 y 50 KVA
7.4. Conexión:	li6
7.5. Frecuencia :	60Hz
7.6. Clase	Distribución
7.7. Polaridad	Aditiva
7.8. Relación de transformación en el tap nominal	7960 V/ 120-240V
7.9. Tensiones nominales de línea :	
a) Bobinado primario	13800 V GRDY / 7960 V
b) Bobinado secundario	120 / 240 V
c) Material del bobinado primario y secundario	Cobre
7.10. Regulación de tensión bobinado primario :	
a) Gama de regulación expresada en %	+1 a- 3 x 2.5%
b) Posiciones del cambiador de derivaciones	5
7.11. Pérdidas:	
a) Pérdidas en vacío al 100% del voltaje nominal	98 W (25 kVA) 130W (37,5) 160 W (50 kVA)
c) Pérdidas en los devanados a la carga nominal (85°C)	289 W (25 kVA) 403 W (37,5 kVA) 512 W (50 kVA)
f) Pérdidas totales a plena carga (85°C)	387 W (25 kVA) 533 W (37,5 kVA) 672 W (50 kVA)
7.12. Impedancia a (85°C)	3.0 %
7.13. Nivel Básico de aislamiento (B.I.L.)	
a) Primario	110 kV pico
b) Secundario	30 kV pico
7.14. Material utilizado en las bobinas	
a) Primario	Cobre
b) Secundario	Cobre
7.15. Nivel máximo de sonido audible en condiciones nominales:	48 dB (según norma NEMA TR1)
8. Accesorios	
a) Placa de características	Según norma NTE INEN 2130 o equivalente
b) Mecanismo cambiador de taps exterior	5 posiciones
9. Protecciones:	
9.1. Protecciones contra sobre corriente:	
a) En media tensión	Fusible de expulsión en cámara de extinción de arco
b) En baja tensión	Disyuntor inmerso en aceite, accionamiento por pértiga
c) Lámpara de señalización	Visual de alarma y apertura
d) Curvas de actuación de las protecciones en MT y BT para coordinación.	Adjuntar
9.2. Protecciones contra sobretensión:	
a) Pararrayo de media tensión	
Tipo	Heavy Duty PDV 100 Optima
Máx. Tensión Nominal	10 kV
Capacidad de interrupción	10 kA
Normas aplicables	ANSI C62.11 o equivalente
Certificación de soporte técnico y disponibilidad de stock de repuestos	INCLUYE
Documentos y certificados de cumplimiento obligatorio	Protocolo de Pruebas y Garantía Técnica del fabricante

ACABADO DE ACOMETIDAS Y MEDIDORES



23. CONDICIONES ESPECIFICAS

23.1 VIGENCIA DE LA OFERTA

Las ofertas se entenderán vigentes hasta la suscripción del contrato.

23.2 PLAZO Y MULTAS PLAZO Y MULTAS

El plazo para la construcción del proyecto será de CIENTO OCHENTA (180) días calendarios, computados a partir de la notificación que el anticipo se encuentra acreditado en la cuenta bancaria del contratista.

EL CONTRATISTA SE VERÁ SUJETO A MULTAS POR RETRASOS EN LOS TIEMPOS DE ENTREGA EQUIVALENTES AL 1 POR 1000 POR CADA DÍA DE RETRASO EN LA ENTREGA DE LA OBRA Y POR CUALQUIER INCUMPLIMIENTO DE LAS OBLIGACIONES PACTADAS EN EL PRESENTE INSTRUMENTO.

EL CONTRATISTA SE VERÁ SUJETO A MULTA 0,25 POR 1000 POR CADA DÍA DE RETRASO EN NO ACATAR DISPOSICIONES O ENTREGA DE INFORMACIÓN SOLICITADA DURANTE O A LA CULMINACIÓN DE LOS TRABAJOS (EXCEPTO QUE LAS JUSTIFIQUE).

Si el valor de las multas impuestas (entrega de obra, no acatar órdenes, no entrega de información) llegare a superar el cinco por ciento (5%) del valor del contrato, la Unidad de Negocio Santa Elena, podrá declarar, anticipada y unilateralmente, la terminación del contrato, conforme lo dispuesto en el numeral 3 del artículo 94 de la LOSNCP.

La Unidad de Negocio Santa Elena., queda autorizada por la contratista para que haga efectiva la multa impuesta, descontándose de los valores de la liquidación mensual correspondiente sin requisito o trámite previo alguno.

Las multas causadas no serán revisadas ni devueltas por ningún concepto al contratista.

El cobro de las multas no excluye el derecho de la Unidad de Negocio Santa Elena para exigir el cumplimiento del contrato o para demandar su terminación o declararlo unilateralmente terminado, según corresponda; y,

El contratista deberá indemnizar al contratante por demora en la entrega de la obra por un valor del (1/1000) del precio del contrato/planilla del periodo/etc., por cada día de atraso, a efectos de resarcir los daños y perjuicios que tal demora ha ocasionado al contratante.

El monto total de daños y perjuicios es:(10% (diez por ciento) del precio final del Contrato).

Además de la indemnización por demora el Contratista será pasible de una multa impuesta por el Contratante otros incumplimientos (No conformidad): En caso de que el Administrador del Contrato o el Ingeniero o Fiscalizador determinen que existe un incumplimiento por parte del Contratista que genere una No Conformidad, el Contratista indemnizará al Contratante con un valor diario de doscientos dólares de los Estados Unidos de América (USD 200.00), por cada día de retraso, contado a partir del primer día de incumplimiento y por el número de días que dure el mismo, respecto de cada una de las siguientes No Conformidades:

1. No acatar las disposiciones escritas del Ingeniero o Fiscalizador y/o del Administrador del Contrato en un término de 72 horas, sin que medie justificación escrita para no hacerlo;
2. No cumplir las normas vigentes y aplicables de seguridad, salud y ambiente u otras que puedan corresponder;
3. No reparar los defectos de la obra, durante la ejecución de la misma o durante el período de responsabilidad por defectos, que le sean indicados y en los plazos razonables fijados a tal efecto;
4. No disponer del personal técnico de acuerdo a los compromisos contractuales;
5. No contar con el equipo mínimo en el sitio de las obras, conforme a lo estipulado contractualmente;
6. No iniciar los trabajos en los plazos comprometidos;

7. No cumplir con el plan de trabajos;
8. Suspensión de los trabajos sin causas justificadas.
9. Por no entregar en los plazos previstos contractualmente la documentación que acredite el avance de la obra

Los montos correspondientes a daños y perjuicios y a las multas arriba referidas serán deducidos del valor del Certificado de Pago del periodo en que se produjo el hecho y se verificó el incumplimiento que motiva la sanción. Los montos resultantes serán retenidos en el Certificado de pago siguiente al que aplicó la liquidación de daños y perjuicios.

Las multas por retraso parciales en el plazo de ejecución de la obra, tendrán carácter preventivo, es decir que si la Contratista finaliza la obra dentro del plazo de ejecución comprometido, el Contratante condonará las multas acreditando los montos retenidos, parcial o totalmente según corresponda. Dichos montos le serán acreditados con la emisión del Certificado de Terminación de los Trabajos, no asistiendo al Contratista derecho a reclamar ningún tipo de interés sobre el particular.

El monto máximo acumulado por liquidación de daños y perjuicios por demoras en la entrega de la obra y las multas por no conformidades, será del 10% (diez por ciento) del precio total del Contrato.

23.3 PRECIO DE LA OFERTA

El oferente deberá aceptar el presupuesto referencial fijado por CNEL EP -Unidad de Negocio Santa Elena, la que también deberá elaborar la tabla de descripción de rubros, unidades, cantidades y precio que justifique el valor establecido como presupuesto referencial, el que representará la ejecución total de la obra contratada.

El Presupuesto Referencial es de **USD \$ 369.229,06 (TRESCIENTOS SESENTA Y NUEVE MIL DOSCIENTOS VEINTE Y NUEVE CON 06/100 DÓLARES DE LOS ESTADOS UNIDOS DE NORTEAMÉRICA), incluido el IVA.**

23.4 FORMA DE PAGO

1. Los pagos del contrato se realizarán con cargo a los fondos provenientes de la certificación presupuestaria N° 5444 y con código público N° **121010200000000 (OBRAS EN CONSTRUCCION)**, de códigos PAI 212401540231, 210921500241, 210901520219, 210901520214, 212401540207 con financiamiento FERUM BID V, de acuerdo con la certificación de disponibilidad presupuestaria emitida por el Gerente Administrativo-Financiero de CNEL EP - Unidad de Negocio Santa Elena.

Los pagos se realizarán de la siguiente forma:

Anticipo: El contratante pagará al contratista por anticipo el: **50 %**, el que se pagará al Contratista a más tardar dentro de los **30** días computados a partir de la suscripción del contrato.

Valor total del contrato: el pago del valor total del contrato se realizará contra presentación y aprobación de planillas **BiMensuales¹** que reflejen las cantidades efectivamente ejecutadas por cada uno de los rubros al precio unitario cotizado por el contratista en la Lista de Cantidades de su oferta, para lo cual se deberá contar con el Informe a satisfacción del fiscalizador y administrador de la obra.

El anticipo será devengado en la misma proporción que se entregó en cada planilla hasta la liquidación de la obra.

¹ El periodo de pago de las planillas se definirá en función de la magnitud y complejidad del proyecto y de las necesidades de flujo financiero para cubrir los compromisos del Contratista.

En caso de que el oferente no requiera anticipo, el pago se realizará contra presentación y aprobación de planillas bimensuales que reflejen las cantidades efectivamente ejecutadas por cada uno de los rubros al precio unitario cotizado por el contratista en la Lista de Cantidades de su oferta, para lo cual se deberá contar con el Informe a satisfacción del fiscalizador y administrador de la obra.

Para el pago de la última planilla se debe presentar la documentación de liquidación del contrato, incluido el acta provisional.

PAGO (%)	CONCEPTO	PORCENTAJE Y ETAPA AVANCE FÍSICO	USD
	Contrato		329.668,80
50%	Anticipo		164.834,40
50%	Planillas de avances: 100% 329.668,80	Avances de obra bimensuales efectivamente ejecutados	164.834,40
	TOTAL:		164.834,40
100%	Amortización de anticipo en planillas de avance:		164.834,40
	TOTAL:		164.834,40

Los pagos se realizarán previo la aprobación de los informes de fiscalización, por parte del administrador del contrato y presentación de la factura respectiva y demás documentación que solicite la entidad contratante.

Se amortizará el anticipo de la siguiente manera:

- Con los pagos de planillas de avance se amortizará el 100% del valor del anticipo, por lo cual de cada planilla se amortiza el 50% de la misma, se deberá adjuntar roles de pago del personal y pago de aporte al IESS.

En caso que se generen rubros nuevos o aumento de cantidades de obra remitirse a lo establecido en los artículos 85, 86, 87, 88, 89 de la LOSNCP, en los artículos 144, 145 del RGLOSNC, y de ser el caso en el Oficio Nro. MEER-SDCE-2017-0310-OF del 17 de marzo de 2017 y de asunto “APLICACIÓN DE LOS DECRETOS EJECUTIVOS No. 838 y No. 1217, NORMAS PARA EL CONTROL DE LA EFICIENCIA DE LAS INVERSIONES PÚBLICAS DE LA FUNCIÓN EJECUTIVA O CON CARGO AL PRESUPUESTO GENERAL DEL ESTADO”.

23.5 GARANTIAS

En este contrato se deberán presentar las garantías previstas en los artículos 73, 74, 75 y 76 de la LOSNCP.

GARANTIA DE BUEN USO DEL ANTICIPO: La garantía del anticipo que respalde el 100% del valor recibido por este concepto, esto es el cincuenta por ciento (50%) del valor del contrato.

GARANTIA DE FIEL CUMPLIMIENTO DE CONTRATO: La garantía de fiel cumplimiento que respalda la ejecución de los trabajos según lo contratado en el pliego. Por un valor de 10% del valor del Contrato

GARANTÍA TÉCNICA PARA EQUIPOS Y MATERIALES, que será un documento notariado en el que conste que los materiales provistos a CNEL EP - Unidad de Negocio Santa Elena **son nuevos y de buena calidad y cuentan CON UNA GARANTÍA POR 24 MESES contados desde la fecha de suscripción del acta de entrega recepción definitiva de la obra. Esta garantía será presentada en los términos y condiciones establecidos en el formulario del respectivo pliego.**

GARANTÍA PARA POSTES que será un documento notariado en el que conste que los postes entregados a CNEL EP - Unidad de Negocio Santa Elena **son nuevos y de buena calidad y cuentan CON UNA GARANTÍA MÍNIMA DE DIEZ (10) AÑOS contados desde la fecha de suscripción del acta de entrega**

recepción definitiva de la obra. Esta garantía será presentada en los términos y condiciones establecidos en el formulario del respectivo pliego.

Se deja expresamente indicado que la garantía de buen uso del anticipo y fiel cumplimiento de contrato **deberán ser de carácter incondicional, irrevocable, de cobro inmediato y renovable a simple petición de CNEL EP - Unidad de Negocio Santa Elena y a costo del Contratista, válida para el sector público.** Para su ejecución y cobro no se admitirá cláusula alguna que establezca trámite administrativo previo, conforme lo estipulado en el artículo 73 y subsiguientes de la LOSNCP. Estas garantías serán renovadas por el Contratista, por lo menos cinco (5) días antes de su vencimiento, caso contrario la CNEL EP - Unidad de Negocio Santa Elena, la renovará a costo de la Contratista o la hará efectiva.

Las garantías indicadas en el párrafo anterior serán entregadas, en cualquiera de las formas establecidas en el Artículo 73 de la LOSNCP.

La garantía técnica cumplirán las condiciones establecidas en el artículo 76 de la LOSNCP, caso contrario se la remplazará por una de las garantías señaladas en el artículo 73 de la LOSNCP, por el valor total de los bienes.

GARANTÍA DE RIESGOS LABORALES

Comprenden las descritas a continuación:

Responsabilidad Civil y daños a terceros,

(a) para pérdida o daño a la propiedad (excepto a las Obras, Planta, Materiales y Equipos), mínimo: equivalente al 10% del valor del contrato; monto máximo del deducible: 5 %.

(b) para lesiones personal o muerte de otras personas: cobertura contra muerte, incapacidad definitiva (parcial y total), incapacidad temporaria (parcial y total), por un monto mínimo: equivalente al 10% del valor del contrato; monto máximo del deducible: 5 %.

Seguro de Accidentes: lesiones personales o muerte:

Se cubrirán los infortunios de muerte, incapacidad definitiva (parcial y total), incapacidad temporaria (parcial y total), por un monto mínimo: USD \$20.000 por trabajador.

Seguro contra pérdida o daños a las Obras, Equipos y/o Materiales;

(a) para las Obras y Materiales: cobertura mínima: total, equivalente al 100% del valor del contrato; monto máximo del deducible: 10%.

(b) para pérdida o daño de equipo: cobertura mínima equivalente al 10% del valor del contrato; monto máximo del deducible: 10%.

El Contratista será responsable de contratar todo seguro que exija la ley aplicable.

El contratista será responsable de contratar todo seguro que exija la ley aplicable.

Nota: Los seguros deberán ser emitidos en el nombre conjunto del CONTRATISTA y del CONTRATANTE, para cubrir el período comprendido entre la Fecha de Inicio y el vencimiento del Período de Responsabilidad por Defectos.

24. EQUIPO MINIMO REQUERIDO

DISPONIBILIDAD DE EQUIPO: El equipo esencial mínimo que deberá tener disponible el Oferente seleccionado para ejecutar el Contrato es:

Equipo mínimo de construcción solicitado es el siguiente:

Ítems	Descripción del equipo	Cantidad	Características
1	Vehículo	1	Camioneta, Doble cabina, mínimo: 4x2; 2000 c.c.
2	Camión	1	Camión- grúa, Mínimo: 7 T; 7000cc. Con brazo hidráulico mínimo: 12 mts de alcance y 1T de izaje

La antigüedad máxima aceptada para el equipo esencial no será mayor a: **25 años** contados desde la fecha de publicación del presente proceso.

Para verificar la disponibilidad del equipo mínimo, la Entidad Contratante tomará en cuenta los siguientes aspectos:

- Se verificará la disponibilidad del equipo mínimo solicitado, y no su propiedad.
- Los oferentes deberán presentar la documentación referente a la disponibilidad del equipo mínimo, ya sea de propiedad del oferente o se ofrezca bajo arriendo o compromiso de arrendamiento, compromiso de compraventa o documentación mediante la cual se acredite en general cualquier forma de disponibilidad.

Además el oferente se compromete de ser adjudicado de proporcionar todos los equipos y herramientas adicionales necesarias para el cumplimiento total para la ejecución de las obras, cumplimientos de normas de seguridad industrial, los cuales son indicados a continuación

Previo a la firma del contrato, el contratista deberá presentar el listado detallado de las siguientes herramientas que son necesarios para la ejecución del contrato (propios o el compromiso de arrendamiento)

No. orden	Descripción del equipo	No. de unidades
1	Escaleras Telescópicas y fajas, Escaleras de fibra de 36" y cinturón-fajas (con accesorios incluidos) para trabajos eléctricos en redes de distribución.	3
2	Kits de Equipos de Seguridad para cada trabajador, guantes, chalecos, cascos, con seguridades según normas para trabajos eléctricos en redes de distribución.	7
3	Kit de Herramientas menor, juego de herramienta menor (desarmadores, alicates, etc), con seguridades según normas para trabajos eléctricos en redes de distribución.	7
4	Kit de Herramientas construcción, 1 pertiga telescópica 12 m, 2 tecles 3/4 T., 2 come long 4/0, 8 poleas para preensamblado, 1 aparejo, 1 comprobador de alta, 120 mts de cabo de servicio, 2 juego de herramienta para preensamblado. 1 multímetro.	1

En todos los casos se evaluará la disponibilidad del equipo mínimo solicitado y no su propiedad. En ésta lógica, bajo ningún concepto se considerará como criterio de admisibilidad de las ofertas o como parámetro de calificación, el

establecimiento de porcentaje alguno de equipo mínimo de propiedad del oferente. La propiedad del equipo no será condición a calificar ni tampoco se construirán parámetros en función de esa condición.

Consideraciones sobre equipo mínimo

- Se presentará las matrículas del equipo propuesto por parte de los oferentes, sea que el equipo sea de su propiedad, se ofrezca bajo arriendo o compromiso de arrendamiento, compromiso de compraventa o en general de cualquier forma de disponibilidad.
- Para el caso de los vehículos que son propiedad del oferente se deberá presentar copia de la matrícula vigente; también podrán acreditar la disponibilidad de los vehículos mediante cartas de compromiso de arrendamiento o promesas de compraventa, que deberán obligatoriamente estar firmadas originales por el propietario o la concesionaria respectiva.
- Los vehículos NO deberán estar comprometidos en ninguna obra en ejecución con CNEL EP o sus Unidades de Negocio, lo cual podrá ser verificado por la Comisión Técnica y de comprobarse que los vehículos están comprometidos en otra obra, la oferta será descalificada.
- Para los demás equipos y herramientas necesarias (compromiso si es adjudicado) del cumplimiento total de la obra, deberán presentar los documentos que acrediten la propiedad o disponibilidad; o también podrán acreditar la disponibilidad de los equipos mediante cartas de compromiso de arrendamiento o promesas de compraventa, en cuyos casos deberá adjuntar las facturas de compra o documentos que acrediten la propiedad o disponibilidad de los equipos, quien deberá firmar (original) la mencionada carta.

25. PERSONAL MINIMO REQUERIDO: ADMINISTRADOR (RESIDENTE DE OBRA) Y PERSONAL TECNICO

El potencial oferente deberá acreditar que cuenta con el siguiente personal:

CARGO A EJERCER	TÍTULO PROFESIONAL ²	CANTIDAD	PARTICIPACIÓN EN EL PROYECTO
Residente de Obra	Ingeniero eléctrico o electrónico o electromecánico o su equivalente (para títulos obtenidos en otros países).	1	100%

RESIDENTE DE OBRA:

El profesional asignado como (Residente de Obra) debe acreditar experiencia específica como (Contratista, Superintendente y/o Residente de obra) en la ejecución de proyectos de Construcción de redes de distribución esto es ampliación o mejoras que incluye; redes de media tensión, redes de

² Los títulos equivalentes serán válidos solo para aquellos profesionales, nacionales o extranjeros elegibles que hubieren obtenido su título en un país diferente al Ecuador. Tomar nota que no es aplicable la exigencia de registro en SENESCYT.

baja tensión, transformadores, luminarias, acometidas y medidores. Por un monto igual o superior a USD. 115,384.08 en uno o la suma de máximo cinco (5) contratos ejecutados en los últimos 10 años.

Para acreditar este requisito deberá adjuntar la siguiente información de respaldo:

En el caso de trabajos prestados al sector privado: Copias simples de Actas de Entrega Recepción Provisional o Definitiva o certificados emitidos por la entidad contratante, describiendo el monto, fecha de inicio y terminación del trabajo efectivamente ejecutado y objeto del trabajo.

En el caso de trabajos prestados en relación de dependencia: Copias simples de Certificados emitidos por la entidad para la cual trabajó en relación de dependencia, describiendo el monto, fecha de inicio y terminación del trabajo efectivamente ejecutado y objeto del trabajo.

Tratándose de experiencia en el sector público: Copias simples de Actas de Entrega Recepción Provisional o Definitiva o certificados emitidos por la entidad contratante, describiendo el monto, fecha de inicio y terminación del trabajo efectivamente ejecutado y objeto del trabajo.

Además el oferente se compromete de ser adjudicado, de proporcionar todo el personal adicional para el cumplimiento total para la ejecución de las obras, cumplimientos de normas de seguridad industrial, los cuales son indicados a continuación:

Además del PERSONAL CLAVE requerido, la Contratista deberá contar, en la ejecución del proyecto, con todo el personal técnico y administrativo que sea necesario para la ejecución de la obra en el tiempo requerido y comprometerse a tener durante toda la ejecución de la obra todo el personal requerido en las ET. Como parte de la oferta se deberá presentar una declaración suscripta por el oferente asumiendo la obligación y compromiso de proveer todo el personal requerido en este numeral y en las ET (Personal Clave y Personal Técnico), durante toda la ejecución del contrato.

. Para el Personal Técnico requerido, los participantes deberán acreditar lo siguiente:

Ítems	Cargo	Nivel de Estudio	Descripción	Cantidad
1	Capataz	Educación Básica	Experiencia en la dirección, ejecución y supervisión de 2 obras <i>de Construcción de redes de distribución esto es ampliación o mejoras que incluye; redes de media tensión, redes de baja tensión, transformadores, luminarias, acometidas y medidores validadas mediante</i>	1

			presentación de certificados. en los últimos diez (10) años.	
2	Liniero	Educacion Basica	Experiencia en la ejecución de 2 obras <i>de Construcción de redes de distribución esto es ampliación o mejoras que incluye; redes de media tensión, redes de baja tensión, transformadores, luminarias, acometidas y medidores validadas</i> mediante presentación de certificados, en los últimos diez (10) años.	3
3	Ayudante (electricistas)	Educacion Basica	Cada ayudante deberá presentar certificados que acrediten su participación en dos (2) obras <i>de Construcción de redes de distribución esto es ampliación o mejoras que incluye; redes de media tensión, redes de baja tensión, transformadores, luminarias, acometidas y medidores validadas</i> mediante presentación de certificados, en los últimos diez (10) años.	3

PARA RESIDENTE DE OBRA Y PERSONAL TECNICO, EN CUANTO A EXPERIENCIA ESPECIFICA SE ACEPTARA LA SUMA DE EXPERIENCIAS INDIVIDUALES.

Quien resulte adjudicatario dentro de los 28 días calendarios posteriores a la notificación de la adjudicación, deberá presentar la nómina y hojas de vida (CV) de este personal para la aprobación por parte del administrador del contrato y estar disponible previo al inicio de la obra. La falta de acreditación de tal extremo podrá determinar dejar sin efecto la adjudicación y ejecución de la declaración de mantenimiento de oferta, sin perjuicio de otras sanciones que pudieran corresponder.

Se deberá presentar una declaración suscrita por el oferente asumiendo la obligación y compromiso de proveer todo el personal requerido en este numeral (Personal Clave y Personal Técnico), durante toda la ejecución del contrato.

El oferente adjudicado previo al inicio de los trabajos tendrá que presentar, la **Licencia de prevención de Riesgos Eléctricos** de todo el personal requerido y presentado en la oferta

Sin perjuicio de la obligación de personal mínimo requerido, quien resulte adjudicatario será el único responsable aportar bajo su exclusivo cargo todos los recursos humanos para cumplir en plazo con la obra comprometida.

Nota: La Comisión Técnica o Comisión Evaluadora se reserva el derecho de comprobar la veracidad de la información remitida, sin perjuicio de la facultad de subsanación de errores no substanciales prevista en esta sección. En los casos en que se requiera la acreditación de un determinado título universitario y el oferente proponga otro pero que sea equivalente, o similar para satisfacer la prestación que estará a cargo de dicho personal, en tanto éste acredite la experiencia requerida durante los años solicitados en el cargo exigido en el número mínimo de obras similares a las de esta licitación requerido para calificar, la Comisión Evaluadora podrá admitirlo.

Junto con la presentación de certificados deberán presentar la documentación pertinente del IESS, en caso de relación de dependencia (historia laboral) y en caso de prestación de servicios (contrato, las facturas y retenciones).

26. OBLIGACIONES DEL CONTRATISTA Y DEL CONTRATANTE

OBLIGACIONES DE CONTRATISTA

- Disponer de todos los permisos y autorizaciones que le habiliten para el ejercicio de su actividad, a dar cumplimiento a la legislación ambiental, seguridad industrial, salud ocupacional, legislación laboral, y aquellos términos o condiciones adicionales que se hayan establecido en el contrato, deberá realizar y/o efectuar, colocar o dar todos los avisos y advertencias requeridos por el contrato o las leyes vigentes, para la debida protección del público y personal del contratista mismo, especialmente si las actividades afectan la vía pública o las instalaciones de servicios públicos.
- Los sueldos y salarios del contratista con los trabajadores se estipularán libremente, pero no serán inferiores a los mínimos vigentes legales en el país.
- Cumplir con las disposiciones establecidas en el Código del Trabajo y en la Ley del Seguro Social Obligatorio, adquiriendo, respecto de sus trabajadores, la calidad de patrono, sin que la CONTRATANTE tenga responsabilidad alguna por tales cargas, ni relación con el personal que labore en la ejecución de los trabajos.
- Cumplir con todas las obligaciones que naturalmente se desprenden o emanen el contrato suscrito.
- El contratista se comprometerá con el traslado cómodo del personal a cargo, asimismo de los materiales a utilizar, desde el centro de acopio hasta el lugar donde realizaran sus labores.
- Disponer de todos los materiales y equipos detallados en los equipos mínimos de trabajo para la correcta ejecución de la obra. El contratista se obliga a entregar al administrador los documentos que certifiquen el cumplimiento de las especificaciones técnicas requeridas por la entidad contratante, sin el cumplimiento de este requisito no podrá iniciar la obra y esto no será considerado como prórroga.
- Todos los accesorios (lámparas, tensores, aisladores y perno PIN, abrazaderas, seccionadores, etc.) que se encuentren ubicados en el poste a intervenir, de ser desmontados, el contratista deberá dejarles en el lugar donde se encontraban y con una correcta operatividad.
- El contratista entregará antes del inicio de obra un informe detallado de donde se ejecutará la obra, en el cual deberá constar material a instalar y material a retirar.
- Entregar informes por sector intervenido, donde indique los sectores intervenidos, los materiales utilizados y retirados.
- El contratista previo al cobro de sus planillas mensuales deberá entregar las facturas correspondientes a los

materiales pertinentes, materiales utilizados en la ejecución de la obra, con la finalidad de que la contratante verifique la procedencia de dichos materiales.

- Cumplir con las especificaciones técnicas de los materiales indicados, así como también de resultar ganador del presente proceso, deberá realizar las pruebas de los materiales a utilizar en el desarrollo de la Obra contratada, bajo la coordinación del fiscalizador y administrador del contrato.
- Los materiales a utilizar en herrajes y accesorio deberán cumplir con la norma INEN como:
 - ABRAZADERA: NORMA NTE INEN 3065.
 - CRUCETAS Y PIE DE AMIGO: NORMA NTE INEN 3046.
 - BASTIDORES-RACKS: NORMA NTE INEN 3137.
- Cumplir a cabalidad las cláusulas del Informe Ambiental emitido por la Unidad de Negocio Santa Elena.
- Cumplir con todas las obligaciones que naturalmente se desprenden o emanan el contrato suscrito.
- En el caso de que el contratista reemplace al personal ofertado inicialmente para la ejecución del proyecto, deberá tener la autorización previa del Fiscalizador y Administrador del contrato, quienes deberán confirmar que cumplan con los requisitos mínimos solicitados en el pliego.
- Cumplir con el reglamento interno de Seguridad y Salud en el Trabajo emitido por parte de CNEL EP UN STE.
- El contratista se compromete a Contar con el personal idóneo, profesional y que se encuentre habilitado para el manejo y operatividad de todos y cada uno de los vehículos solicitados en el presente proyecto como equipo mínimo.
- Presentar copias de los Certificados de Operación Especial emitida por la ANT, de los vehículos requeridos dentro del equipo mínimo para el presente servicio.
- Realizar inspección previa a los trabajos para poder verificar la dificultad del mismo, a su vez verificar la existencia de maleza y dificultad de acceso con la finalidad de optimizar personal y tiempo de trabajo.
- Presentar programación de desconexiones que realizara mediante la ejecución de la obra, con la finalidad de que dichas desconexiones se realicen con la debida anticipación.
- Emitir informes gráficos (fotografías), del antes y después de la ejecución de los trabajos.
- El contratista deberá contar con tres vehículos tipo camioneta, necesarios para movilizar a su personal. En el caso de que los vehículos no sean de propiedad del contratista, estos deberán tener obligatoriamente el permiso de operabilidad emitido por el organismo competente.
- Presentar las licencias de prevención de riesgos eléctricos o la correspondiente certificación de riesgos laborales de todo el personal técnico ofertado.
- Conforme lo establecido por el SERCOP según Resoluciones No. R.E.-SERCOP-2019-000095 y RE-SERCOP-2019-0000100 de 07 de enero y 04 de julio de 2019, respectivamente, al inicio de la ejecución contractual el administrador del contrato, conjuntamente con el fiscalizador, deberán verificar que el contratista cumpla con los compromisos generados en el formulario de compromiso de cumplimiento de parámetros en etapa contractual; esto es, la presentación de la documentación relacionada con el equipo mínimo requerido por la entidad contratante en los pliegos, y los cronogramas de incorporación de estos; la presentación de la documentación relacionada con el personal técnico mínimo y su experiencia mínima; y, la presentación de la metodología de ejecución de la obra. Parámetros que serán utilizados a lo largo de la ejecución de la obra, y que, en caso de existir algún cambio o modificación, serán revisados y valorados por el fiscalizador y administrador del contrato, respectivamente. El fiscalizador tendrá la obligación de supervisar el cumplimiento del porcentaje de subcontratación, para el efecto, en cada informe de aprobación de planilla verificará el cumplimiento por parte del contratista, y adjuntará copias de los contratos o facturas que acrediten la efectiva subcontratación incluyendo el origen nacional. En las planillas de ejecución de trabajos o avance de obra, se incluirán los resultados de verificación de origen de los componentes y elementos (mano de obra, materiales, equipos y servicios) utilizados para la ejecución de los trabajos a ser planillados, declarado por la Fiscalización con base a la supervisión in situ de los trabajos, las facturas de provisión de materiales y servicios, y formularios de pago de aportes al IESS de la mano de obra.

OBLIGACIONES DEL CONTRATANTE

- A. Dar solución a las peticiones y problemas que se presentaren en la ejecución del contrato, en un plazo de 5 días laborables contados a partir de la petición escrita formulada por el contratista.
- B. Proporcionar al contratista los documentos, permisos y autorizaciones que se necesiten para la ejecución correcta y legal de la obra, y realizar las gestiones que le corresponda efectuar al contratante, ante los

distintos organismos públicos, en un plazo 5 días hábiles contados a partir de la petición escrita formulada por el contratista.

- C. En caso de ser necesario y previo el trámite legal y administrativo respectivo, autorizar órdenes de cambio y órdenes de trabajo, a través de las modalidades de costo más porcentaje y aumento de cantidades de obra, respectivamente.
- D. Entregar oportunamente y antes del inicio de las obras lo que corresponda previstos en el contrato, en tales condiciones que el contratista pueda iniciar inmediatamente el desarrollo normal de sus trabajos; siendo de cuenta de la entidad los costos de expropiaciones, indemnizaciones, derechos de paso y otros conceptos similares
- E. Suscribir las actas de entrega recepción parcial, provisional y definitiva de las obras contratadas, siempre que se haya cumplido con lo previsto en la ley para la entrega recepción; y, en general, cumplir con las obligaciones derivadas del contrato.

27. NORMAS DE SEGURIDAD Y AMBIENTAL A CUMPLIRSE POR PARTE DEL CONTRATISTA

- a. La proveedora del servicio cumplirá lo establecido en los arts. 11, 28, 95, 175, 176, 177, 178, 181, 182, 183 y 197 del Decreto Ejecutivo 2393, Reglamento de Seguridad y Salud de los trabajadores y Mejoramiento del medio ambiente del trabajo.
- b. Deberá acatar y aplicar lo señalado en el “Reglamento de Seguridad del Trabajo contra riesgos en instalaciones de Energía Eléctrica”, publicado en el Registro oficial No. 249 del 3/11/98., por lo cual presentará la LICENCIA DE RIESGO del personal.
- c. Dará estricto cumplimiento a las normas contenidas en el Registro Interno de trabajo de Seguridad y Salud en el Trabajo de CNEL.
- d. El personal que asigne la Contratista para la prestación de estos servicios, deberá estar debidamente capacitados en sus procedimientos, manejo de equipos, implementos y suministros.
- e. El Contratista dotará a sus trabajadores de ropa de trabajo, todas las herramientas, equipos de seguridad, y equipos de protección personal EPP, necesarios para la realización de sus tareas.
- f. El contratista capacitará de manera periódica y entregará a su personal, las instrucciones de seguridad en el desarrollo de sus actividades.
- g. El Contratista capacitará a sus trabajadores sobre cómo actuar en casos de emergencia.
- h. Se realizará una eliminación diaria de los residuos y los desechos previa clasificación, en orgánicos e inorgánicos.
- i. Se señalizarán los sitios a trabajar para evitar posibles inconvenientes. La señalización a tomar en cuenta deberá ser visible y suficiente a fin de que se pueda advertir el peligro. La señalización estará acorde con la norma INEN, de colores, señales y símbolos de seguridad.
- j. Al finalizar la provisión diaria del servicio se recogerán los equipos, suministros e implementos de trabajo y se guardarán en un lugar designado para tal fin, para mantener orden y evitar que estos provoquen riesgos de accidentes.
- k. La Contratista será responsable de los daños que cause a la empresa o a terceros por negligencia, descuido o impericia de sus trabajadores, así como de los accidentes de trabajo y enfermedades profesionales que pudieran ocasionarse.
- l. El Contratista informará por escrito al Administrador de Contrato sobre cualquier novedad, sugerencia o recomendación que coadyuve a evitar cualquier siniestro.
- m. El contratista realizará todo lo solicitado por la UNIDAD DE GESTION AMBIENTAL mediante documento CNEL-STE-UGA-2014-0144-M.

Los Oferentes deberán presentar los siguientes materiales adicionales con su Oferta:

Índice del contenido de la Oferta (toda la oferta debe presentarse foliada)

- Análisis de Precios Unitarios de los rubros ofertados.

- **Carta de compromiso en caso de ser adjudicado, de proporcionar todos los equipos y herramientas adicionales necesarias para el cumplimiento total para la ejecución de las obras, cumplimientos de normas de seguridad industrial, los cuales son indicados en las especificaciones técnicas de los pliegos.**
- **Carta de compromiso en caso de ser adjudicado, de proporcionar todo el personal técnico y adicional para el cumplimiento total para la ejecución de las obras, cumplimientos de normas de seguridad industrial, los cuales son indicados en las especificaciones técnicas de los pliegos.**
- **Carta de compromiso de cumplir con el Plan de Gestión Ambiental y Social (PGAS o equivalente). Además de las salvaguardas dispuestas por el BID.**
- **Carta de compromiso de cumplir con la información y formatos solicitados en el documento “Indicaciones generales de la información a ser subida al ONE DRIVE para cada uno de los PROYECTOS financiados por BID V”.**
- **Carta de compromiso de cumplimiento de informes trimestrales, semestrales correspondientes luego de lo coordinado con el área de Si, Sso y Rs según las políticas, formatos y anexos indicados en la siguiente dirección:**
<https://drive.google.com/drive/folders/1Y2SLcwRd8ShW5E935LC28pvoX1VxerGQ?usp=sharing>
- **Carta de compromiso de cumplir con lo solicitado según corresponda a los formatos para verificación de equipos y materiales según lo detallado de la siguiente dirección:**
<https://drive.google.com/drive/folders/1VAS85vPk0IFpLp5LYtZDXPNy0Ck5nGBb?usp=sharing>

Normas de Conducta (ASSS)

Los Oferentes deben presentar las Normas de Conducta que aplicarán a sus empleados y subcontratistas para asegurar el cumplimiento de las obligaciones en materia ambiental, social y de seguridad y salud en el trabajo del contrato.

Además, el Oferente debe explicar cómo va a implementar esas Normas de Conducta. Esto debe incluir: cómo se especificará el cumplimiento de las Normas en los contratos de empleo, qué capacitación será ofrecida, cómo se observará el cumplimiento de las Normas y cómo es que el Contratista propone tratar las infracciones.

El Contratista está obligado a implementar las referidas Normas de Conducta.

Gestión de las Estrategias y Planes de Implementación (GEPI) para gestionar los riesgos ASSS

El oferente deberá presentar una carta de compromiso en la cual se obliga a dar cumplimiento a los aspectos clave de naturaleza ambiental, social y de seguridad y salud en el trabajo (ASSS), que permita el cumplimiento del GEPI.

Se aclara a los oferentes que la CNEL SANTA ELENA cuenta ya con el Certificado Ambiental otorgado por parte del Ministerio del Ambiente (MAAE) para cada uno de los proyectos incluidos en este proceso de Licitación.

La obtención del indicado Certificado, conlleva la aplicación obligatoria tanto de la Guía de Buenas Prácticas Ambientales – GBPA, así como de acciones complementarias, conforme con las exigencias del Banco relacionadas a las salvaguardas ambientales y sociales establecidas.

El oferente deberá cumplir con el Plan Ambiental y Gestión Social del Contratista (PAGS-C) conforme lo dispuesto por el BID y el Area de Si, Sso y Rs .

Los reportes deberán ser preparados por el contratista, en base a las evidencias solicitadas para cada una de las actividades (en caso de no ser aplicables se deberá justificar de manera individual).

La frecuencia de presentación de los reportes será mensual y serán entregados dentro de los cinco primeros días laborales del mes subsiguiente, al fiscalizador (cuando se disponga) o al administrador del contrato para su validación (suscripción), quien a su vez remitirá al Departamento de Gestión Ambiental – DGA este documento para revisión, verificación y aceptación.

LA ACEPTACIÓN EMITIDA POR EL DGA SERÁ NOTIFICADA AL ADMINISTRADOR DEL CONTRATO SIENDO ESTE DOCUMENTO UN REQUERIMIENTO PARA PROCEDER CON LOS PAGOS O TRÁMITES DE LAS PLANILLAS CORRESPONDIENTES.

SE ACLARA QUE LOS REPORTES DEBEN SER INDIVIDUALES ES DECIR UNO POR CADA PROYECTO, POR LO TANTO NO SE ADMITIRÁN REPORTES CONSOLIDADOS POR CONTRATO.

[Nota: insertar el nombre del plan y los riesgos específicos]

- [p.ej. Plan de Manejo del Tráfico para asegurar la seguridad de las comunidades locales del tráfico de construcción];
- [p.ej. Plan de Protección de Recursos Hídricos para prevenir la contaminación del agua potable];
- [p.ej. Estrategia de Señalización y Demarcación de Límites para movilización para prevenir impactos adversos en los exteriores de la construcción];
- [p.ej. Estrategia para la obtención de consentimientos / permisos previos al inicio de trabajos relevantes como la apertura de una cantera o un área de préstamo de materiales];
- [p.ej. Planes de Prevención y de Plan de Acción en Respuesta a situaciones de violencia de género y explotación y abuso sexuales (VBG/EAS)]

El Contratista deberá presentar para aprobación y posteriormente implementar el Plan Ambiental y Gestión Social del Contratista (PAGS-C).

[Nota: La extensión y el alcance de estos requisitos deben reflejar los riesgos o requisitos significativos de ASSS establecidos en la Sección VII. Especificaciones y Condiciones de Cumplimiento según lo recomendado por el especialista ambiental/social. Los principales riesgos a ser abordados por el Oferente deben ser identificados por especialistas ambientales/sociales, por ejemplo, en la Evaluación de Impacto Ambiental y Social (EIAS), en el Plan de Gestión Ambiental y Social (PGAS), en el Plan de Acción de Reasentamiento (PAR) y/o en las Condiciones de Consentimiento (que son las condiciones de la autoridad reguladora adjuntas a cualquier permiso o aprobación para el proyecto), hasta un máximo de cuatro. Los riesgos pueden surgir durante las fases de movilización o construcción, y pueden incluir los impactos del tráfico de construcción en la comunidad, la contaminación del agua potable, el uso de terrenos privados y los impactos en especies raras, etc. Las estrategias y/o planes de movilización para enfrentar los riesgos pueden incluir, si son pertinentes: estrategia de movilización, estrategia de obtención de consentimientos/permisos, plan de gestión del tráfico, plan de protección de los recursos hídricos, plan de protección de la biodiversidad y una estrategia para la señalización y el respeto de los límites de las obras, etc.].

28. REQUISITOS MÍNIMOS DE LA OFERTA TÉCNICA:

El oferente incluirá en su oferta la información que se determina en los formularios que consten en los pliegos.

OBLIGATORIAMENTE “EN LA OFERTA SE DEBERA PRESENTAR LOS PRESUPUESTOS INDIVIDUALMENTE PARA CADA PROYECTO, DEBIDO A QUE LA AUTORIZACION DE RECURSOS, CERTIFICACION PRESUPUESTARIA Y LIQUIDACION DE LOS PROYECTOS ESTAN DEFINIDOS DE ESA MANERA.”

29. EXPERIENCIA DEL OFERENTE

El número de obras es: *2 específicas similares*

Naturaleza y complejidad de las obras³:

Experiencia específica.- Deberá acreditar experiencia en la ejecución de dos (2) obras de Construcción esto es, Ampliación o mejoras de redes de distribución eléctrica en media y baja tensión a 13200/7600/240/120V, en los últimos diez (10) años

Por obra específica similar se entiende: Construcción de redes de distribución esto es ampliación o mejoras que incluye; redes de media tensión, redes de baja tensión, transformadores, luminarias, acometidas y medidores. la suma de las experiencias específicas debe de dar un monto equivalente mínimo del 50% del presupuesto referencial.

El período es: *10 años*

Para acreditar este requisito deberá adjuntar la siguiente información de respaldo:

En el caso de servicios de ejecución de obras prestados al sector privado: Copias simples de Actas de Entrega Recepción Provisional o Definitiva o los certificados de las obras o proyectos,

³ El Contratante deberá definir la tipología o combinación de tipologías que corresponda.

describiendo el monto y fecha de inicio y terminación del contrato efectivamente ejecutado. El certificado deberá ser emitido únicamente por la entidad contratante.

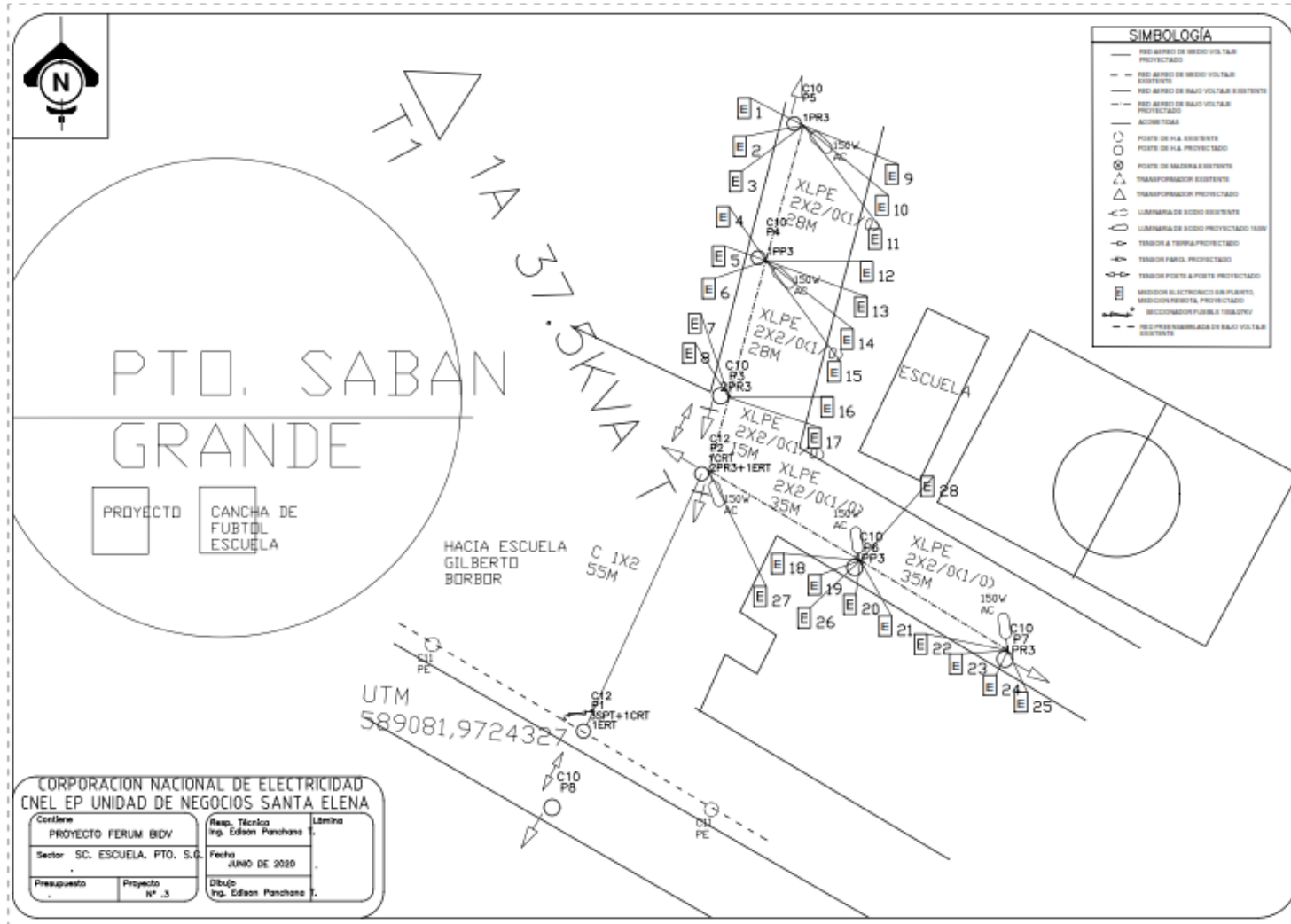
Tratándose de experiencia en el sector público: copias simples del Acta de Entrega-Recepción provisional o definitiva y/o Certificado emitido por la entidad contratante. Únicamente en el caso de proyectos en ejecución, será válido el certificado emitido por la entidad contratante, donde se hará constar el avance de la misma, la cual debe ser mínimo del 85%.

De ser necesario, adicional a lo anterior debe adjuntar documentos que permitan verificar el cumplimiento de las características de la experiencia solicitada, esto es “redes de media tensión, redes de baja tensión, transformadores, luminarias, acometidas y medidores” (planillas de liquidación o avance)

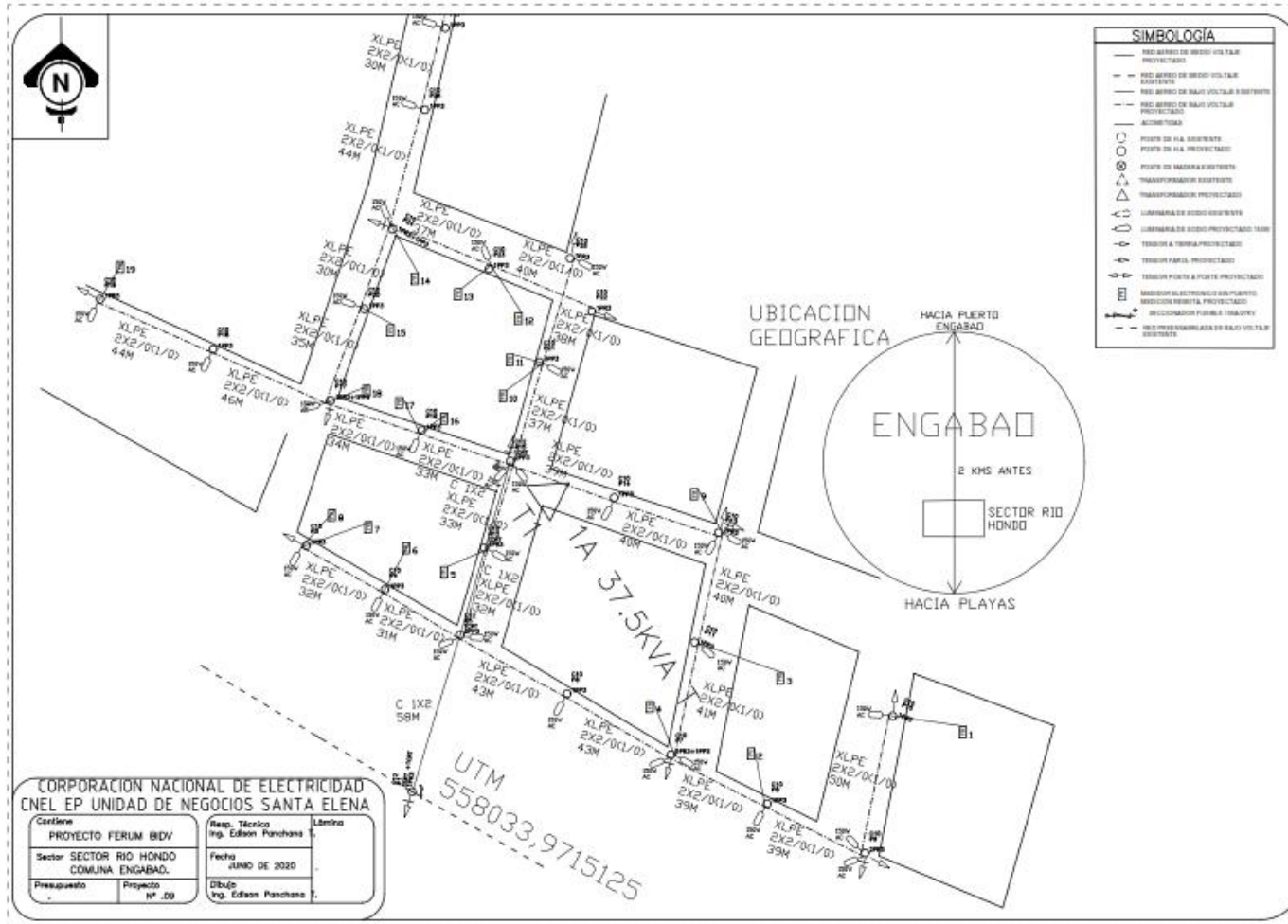
30 SECCIÓN 07 – PLANOS

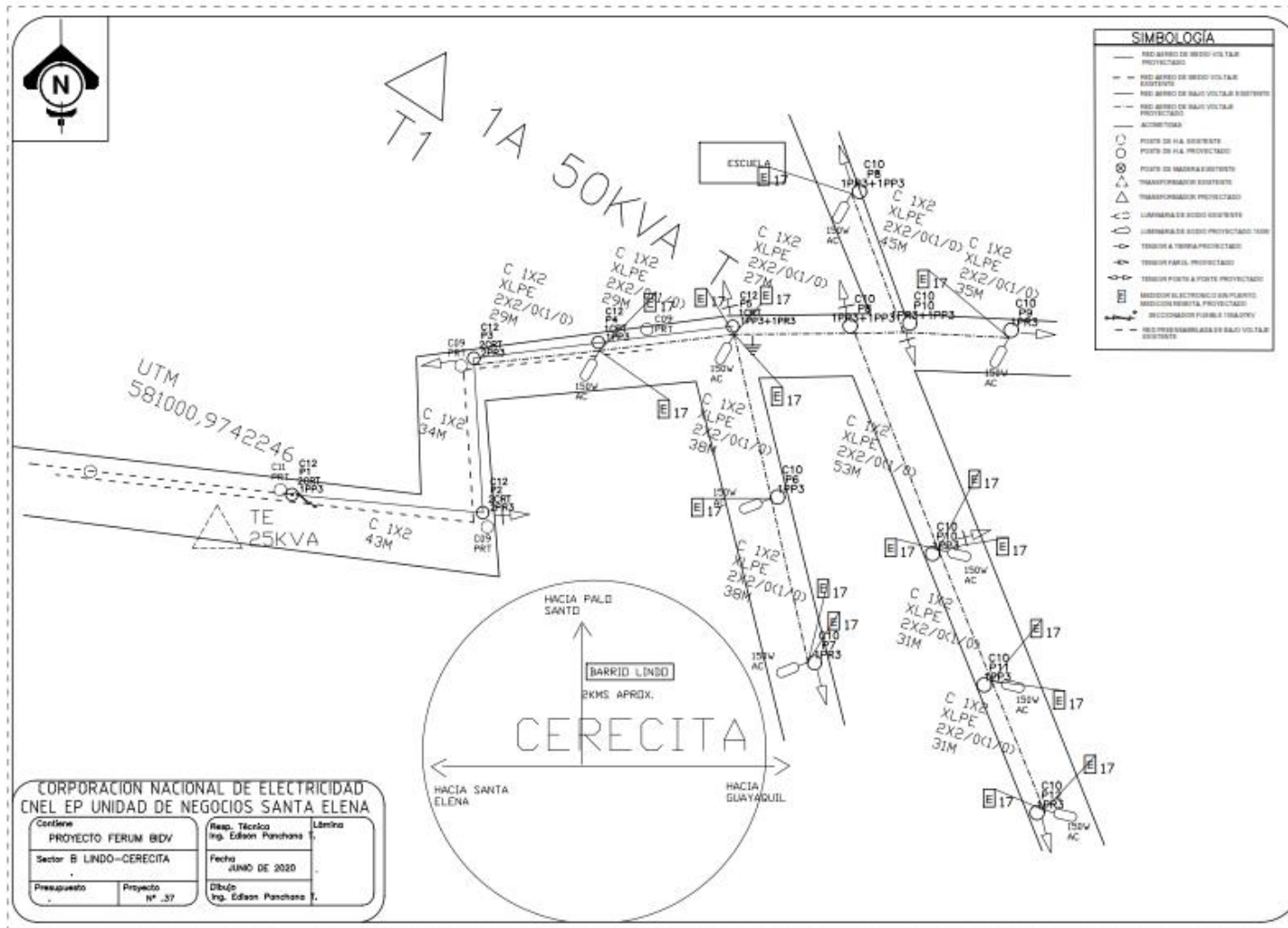
Se adjuntan en versión magnética.

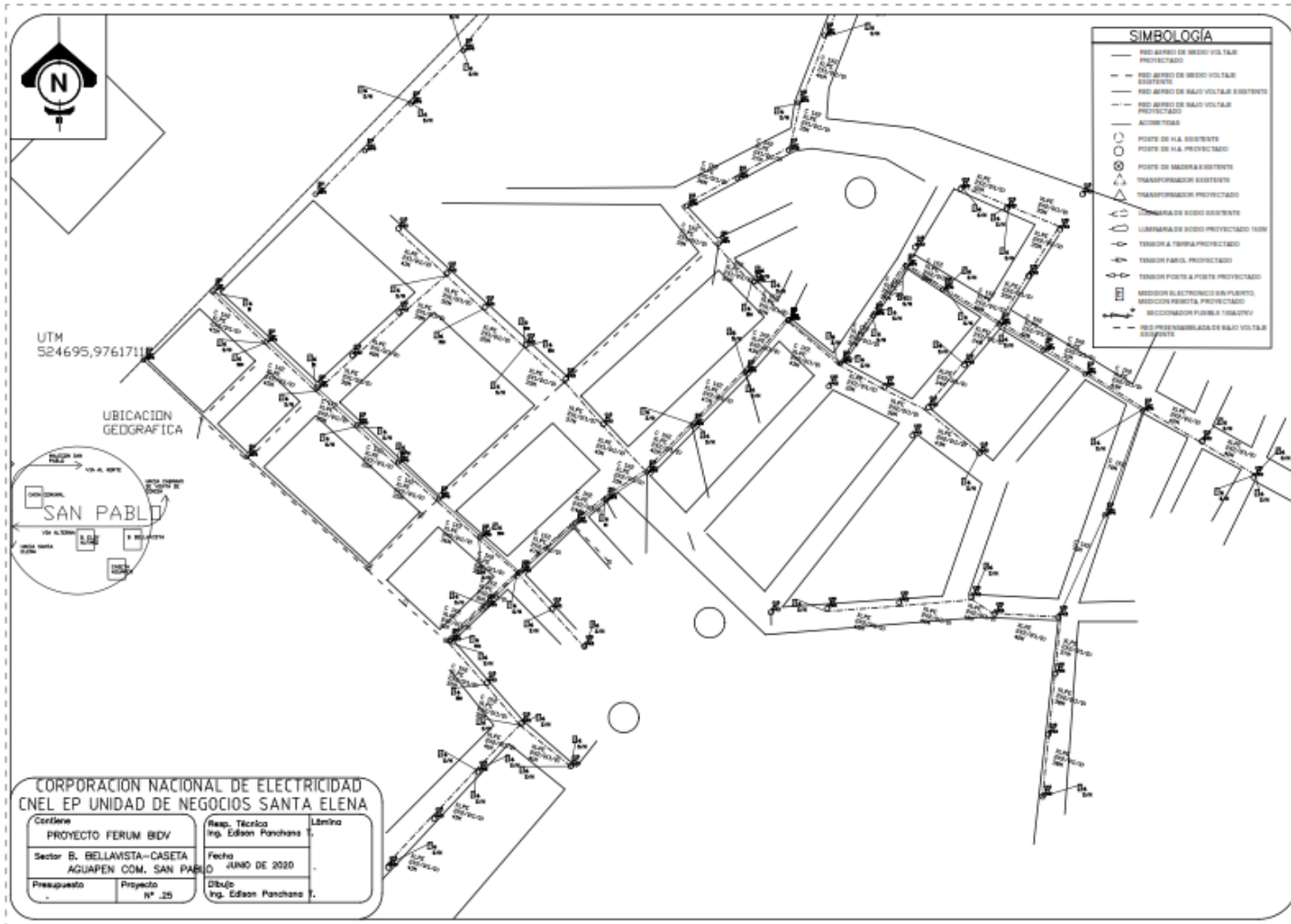
Liste aquí los Planos. Los planos, incluyendo los planos del Sitio de las Obras, deberán adjuntarse a esta sección en una carpeta separada.



ELECTRIFICACION SECTOR RIO HONDO-COM. ENGABAO







31.- FACTURACION ANUAL: El múltiplo es: *0.50 del presupuesto referencial*

El período es: *En los últimos 5 años.*

se respaldará la facturación presentada por parte del Oferente, por medio de contratos que sean afines al objeto de la contratación.

32.- **ACTIVOS LIQUIDOS:** *El monto mínimo de activos líquidos y/o de acceso a créditos libres de otros compromisos contractuales del Oferente seleccionado deberá ser de: \$ USD 123,076.35.*

Los oferentes podrán acreditar el monto requerido a través de líneas de crédito aprobadas o estados de cuenta. El monto no podrá ser acreditado a través de anticipos contractuales no devengados.

Los oferentes NO podrán acreditar el monto requerido a través de líneas de crédito de proveedores (EN RELACION COMERCIAL).

33.- **INFORMES DE INVESTIGACION DEL SITIO DE LAS OBRAS.-**

Los Informes de Investigación del Sitio de las Obras y que se generan durante la construcción de éstas, son:

- Levantamiento de información de redes existentes previo al inicio de los trabajos.
- Levantamiento de información de medidores existentes previo al inicio de las obras.
- Presupuesto y plano actualizado de redes considerando el recorrido en conjunto constructor-fiscalizador-coordinador programa para determinar el estacamiento actualizado y definiciones finales en el recorrido de las redes.
- Presupuesto actualizado de medidores considerando el recorrido en conjunto constructor-fiscalizador-coordinador programa para definiciones finales en los sistemas de medición.
- Libro de Obra, Memoria Fotográfica, Folleto de los Equipos a Instalarse, Prueba de los Equipos y Ensayos, etc.
- Informes de fiscalización.

ING. EDISON E. PANCHANA T.

PROFESIONAL DE INGENIERIA Y DISEÑO

ELABORADO

ING. MIGUEL P. CASTRO G.

LIDER DE INGENIERIA Y CONSTRUCCION (s)

REVISADO

ING. PEDRO A. ARELLANO A.

DIRECTOR DE DISTRIBUCION (e)

APROBADO