



**Ministerio de Electricidad
y Energía Renovable**

Av. Eloy Alfaro No. 29-50 y 9 de Octubre
Edificio Correos del Ecuador 2do piso
PBX. 593-2-3976000
FAX. 593-2-3 976000 ext 1235
P.U.C. 1768135980001
www.meer.gov.ec
Quito - Ecuador

REVISIÓN: 04	SECCIÓN 2: MANUAL DE LAS UNIDADES DE CONTRUCCIÓN (UC)
FECHA: 2013-01-04	
HOJA 1 DE 2	HOMOLOGACIÓN DE LAS UNIDADES DE PROPIEDAD (UP)
IDENTIFICADOR UP-UC EST - 3SD	ESTRUCTURAS EN REDES AÉREAS DE DISTRIBUCIÓN 13,8 kV GRDy / 7,96 kV - 13,2 kV GRDy / 7,62 kV
IDENTIFICADOR UC 3SD	TRIFÁSICA - SEMICENTRADA - DOBLE RETENCIÓN O DOBLE TERMINAL

LISTA DE MATERIALES

REF	UNID.	DESCRIPCIÓN	NOTAS	CANTIDAD
1*	c/u	Cruceta de acero galvanizado, universal, perfil "L" 75 x 75 x 6 x 2 400 mm (3 x 3 x 1/4 x 95")	NOTA 1	2
2	c/u	Pie amigo de acero galvanizado, perfil "L" 38 x 38 x 6 x 700 mm (1 1/2 x 1 1/2 x 1/4 x 27 9/16")		4
3*	c/u	Perno ojo de acero galvanizado, 4 tuercas, 4 arandelas planas y 4 de presión, 16 x 254 mm (5/8 x 10")		2
4*	c/u	Tuerca ojo ovalado de acero galvanizado, perno de 16 mm (5/8")		3
5	c/u	Perno rosca corrida de acero galvanizado, 4 tuercas, 4 arandelas planas y 4 de presión, 16 x 306mm (5/8 x 12")		1
6	c/u	Abrazadera de acero galvanizado, pletina, 4 pernos, 38 x 4 x 140 mm (1 1/2 x 5/32 x 5 1/2")		1
7	c/u	Perno máquina de acero galvanizado, tuerca, arandela plana y presión, 16 x 38 mm (5/8 x 1 1/2")		4
8	c/u	Aislador espiga (pin), porcelana, con radio interferencia, 15 kV, ANSI 55-5		3
9	c/u	Perno pin de acero galvanizado, rosca plastica de 50 mm, 19 x 305 mm (3/4" x 12")		3
10*	c/u	Aislador de suspensión, caucho siliconado, 15 kV, ANSI DS-15		6
11*	c/u	Grapa de aleación de Al, terminal apernado, tipo pistola		6
12	c/u	Horquilla de acero galvanizado, para anclaje 16 x 75 mm (5/8 x 3")		6
13	m	Alambre de Al, desnudo sólido, para atadura, 4 AWG		6
14*	c/u	Conector de aleación de Al, compresión tipo "H"		3
15	c/u	Perno ojo de acero galvanizado, 4 tuercas, 4 arandelas planas y 4 de presión, 16 x 254 mm (5/8 x 10")		1

SUSTITUTIVOS

1	c/u	Cruceta de acero galvanizado, universal, perfil "L" 70 x 70 x 6 x 2 400 mm (2 3/4 x 2 3/4 x 1/4 x 95")	NOTA 1	2
1	c/u	Cruceta de plástico reforzado con fibra de vidrio, universal, perfil "L" 75 x 75 x 9 x 2 400 mm (2 61/64 x 2 61/64 x 23/64 x 94")		2
3/4	c/u	Pletina de acero galvanizado, para unión y soporte 75 x 6 x 420 mm (3 x 1/4 x 17")		3
3/4	c/u	Perno máquina de acero galvanizado, tuerca, arandela plana y presión, 16 x 38 mm (5/8 x 1 1/2")		6
10	c/u	Aislador de suspensión, porcelana, 7, 5 kV, ANSI 52-1		12
11	c/u	Grapa horquilla - guardacabo, de acero galvanizado		6
11	c/u	Retención preformada, para cable de Al		6
14	c/u	Conector de aleación de Cu - Al, ranuras paralelas, con separador, dos pernos laterales		3

NOTA:

1.- El ancho de la cruceta de acero galvanizado (75 o 70 mm) se definirá en función de los resultados de las pruebas mecánicas.



SECCIÓN 2: MANUAL DE LAS UNIDADES DE CONSTRUCCIÓN (UC)

REVISIÓN: 04

FECHA: 2013-01-04

HOMOLOGACIÓN DE LAS UNIDADES DE PROPIEDAD (UP)

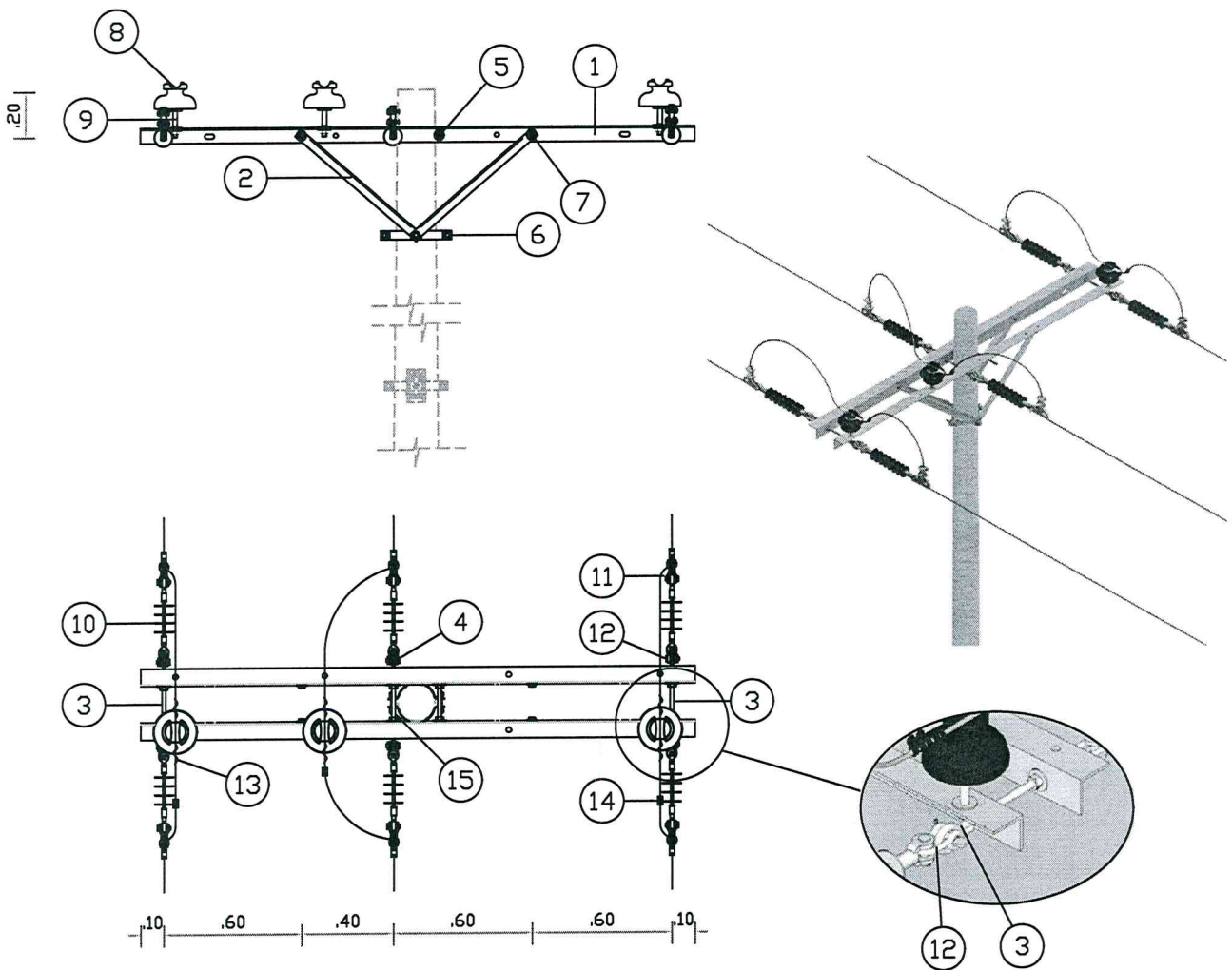
HOJA 2 DE 2

ESTRUCTURAS EN REDES AÉREAS DE DISTRIBUCIÓN 13,8 kV GRDy/7,96 kV - 13,2 kV GRDy/7,62 kV

IDENTIFICADOR UP - UC
EST-3SD

TRIFÁSICA - SEMICENTRADA - DOBLE RETENCIÓN O DOBLE TERMINAL

IDENTIFICADOR UC
3SD



NOTAS:

- 1.- LA ESTRUCTURA SE UTILIZA EN TANGENTES Y/O ÁNGULOS DE ACUERDO CON LA TABLA ADJUNTA.
- 2.- EN ESTA ESTRUCTURA, UTILIZAR TENSOR.

VANO MÁXIMO = 80 m			80 m < VANO ≤ 150m	
CONDUCTORES		ÁNGULOS	CONDUCTORES	
ALUMINIO	ACSR		ACSR	ÁNGULOS
2	2	20° - 30°	2	30° - 60°
1/0 - 3/0	1/0 - 3/0	10° - 30°	1/0 - 3/0	30° - 60°
4/0 - 350	4/0 - 336,4	5° - 10°	4/0 - 336,4	10° - 60°

Handwritten signature and notes in blue ink.